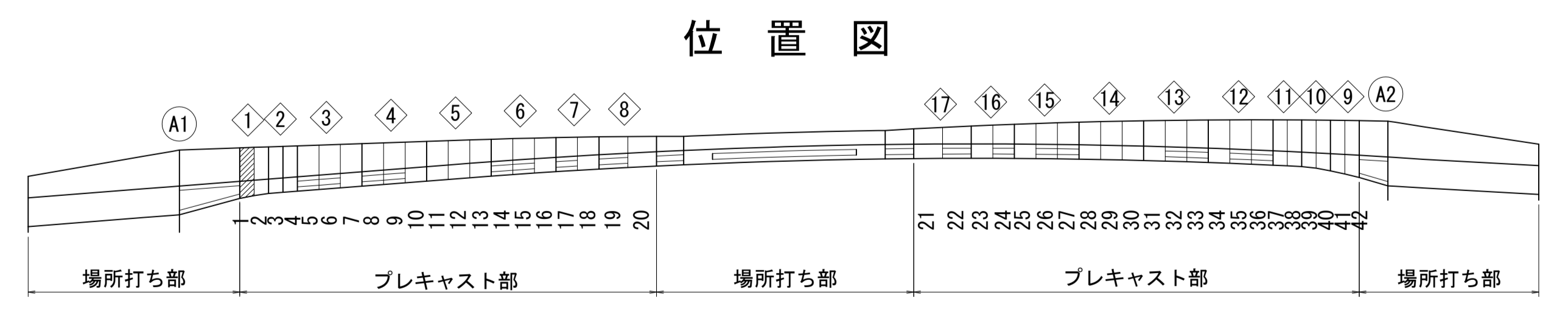
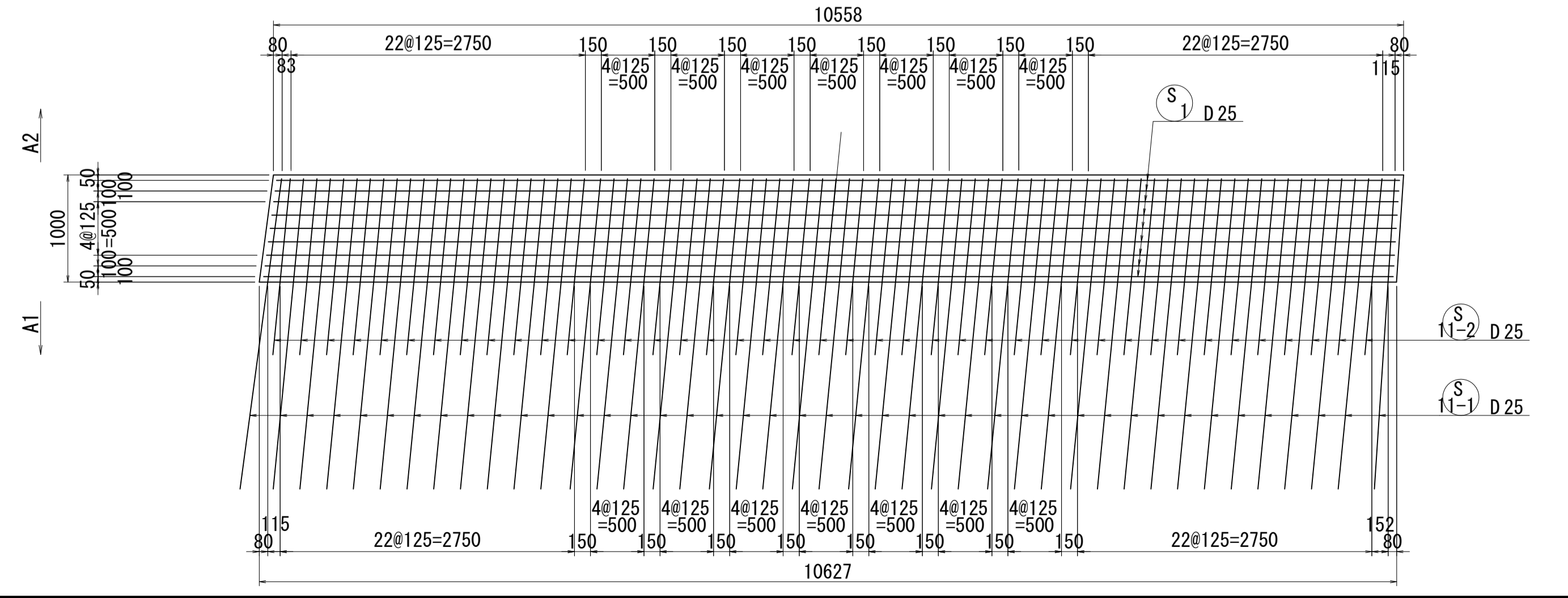
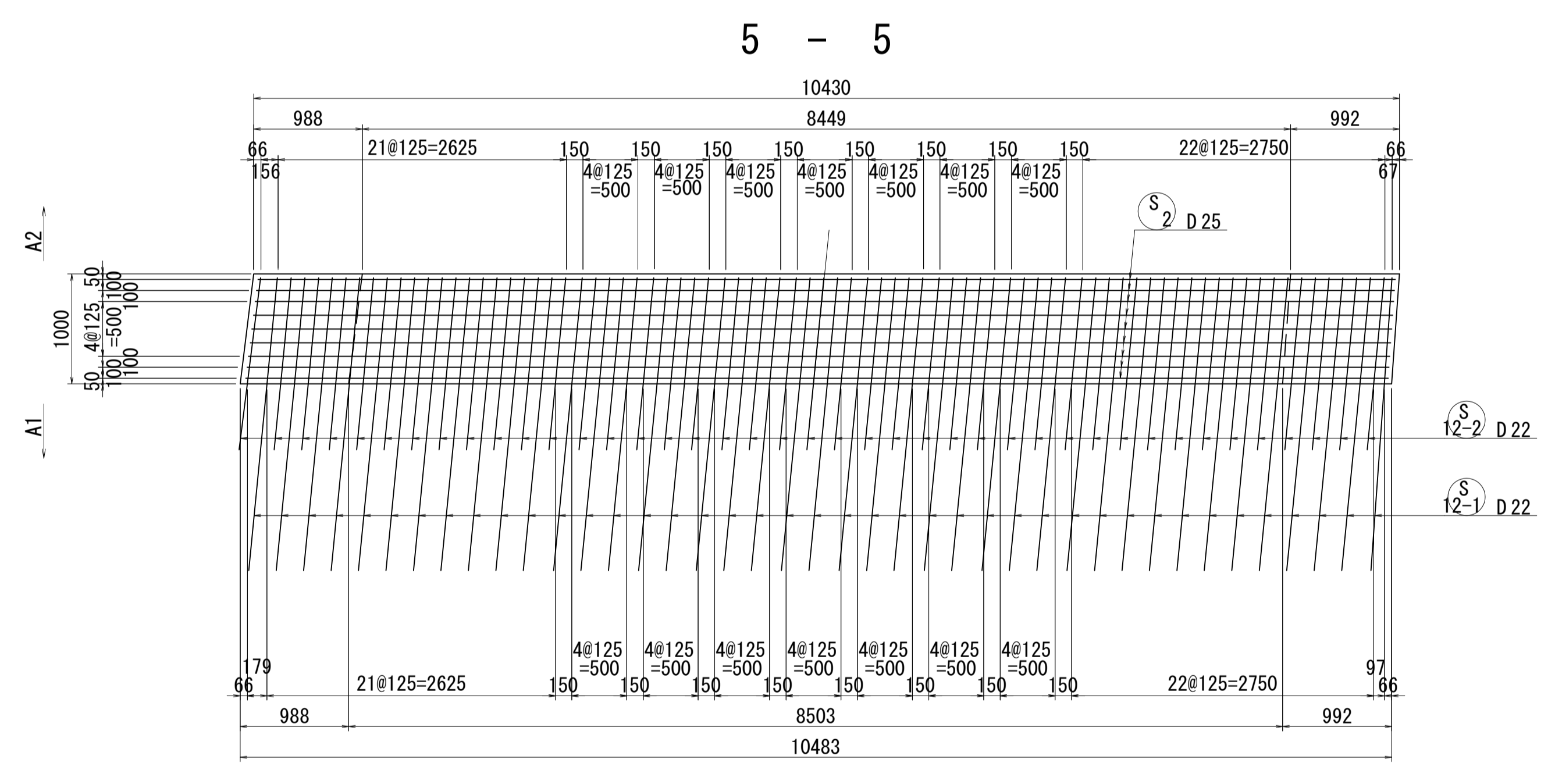
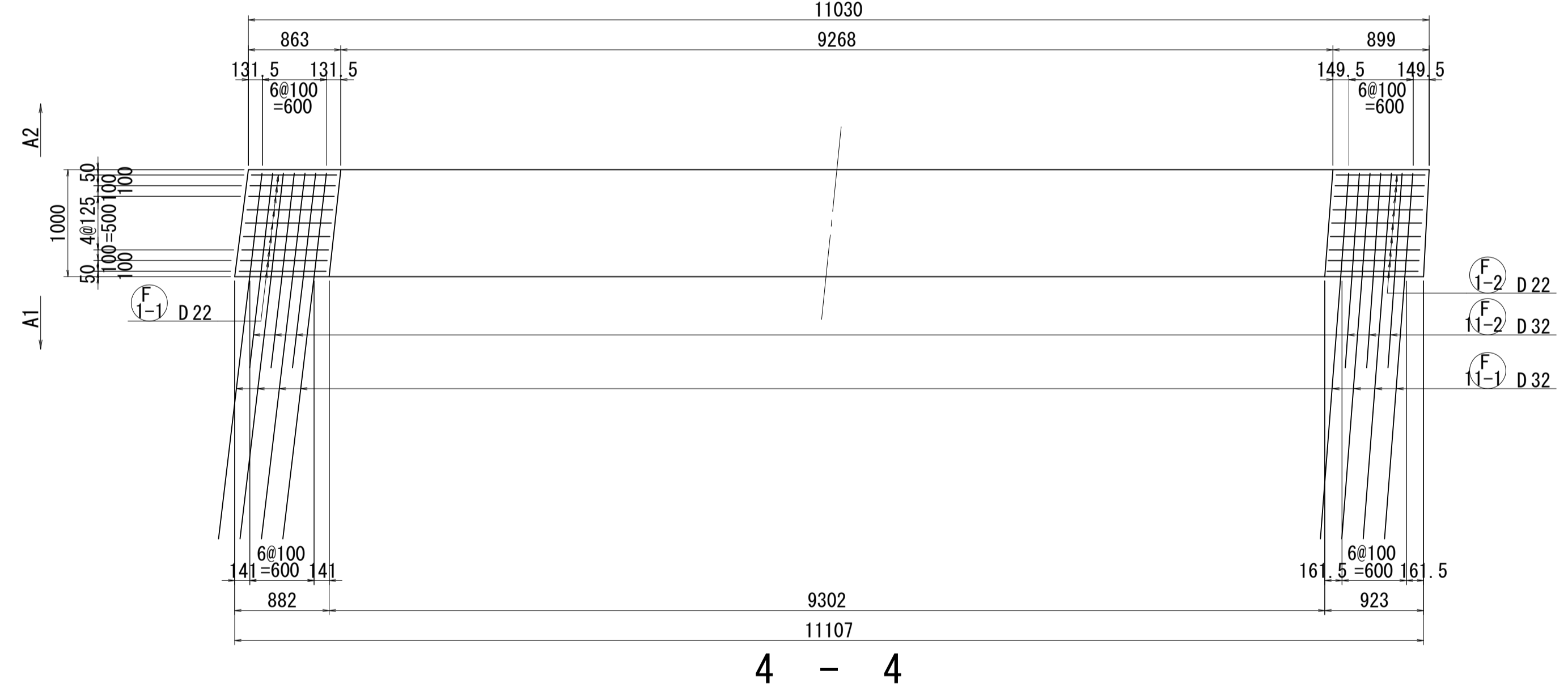
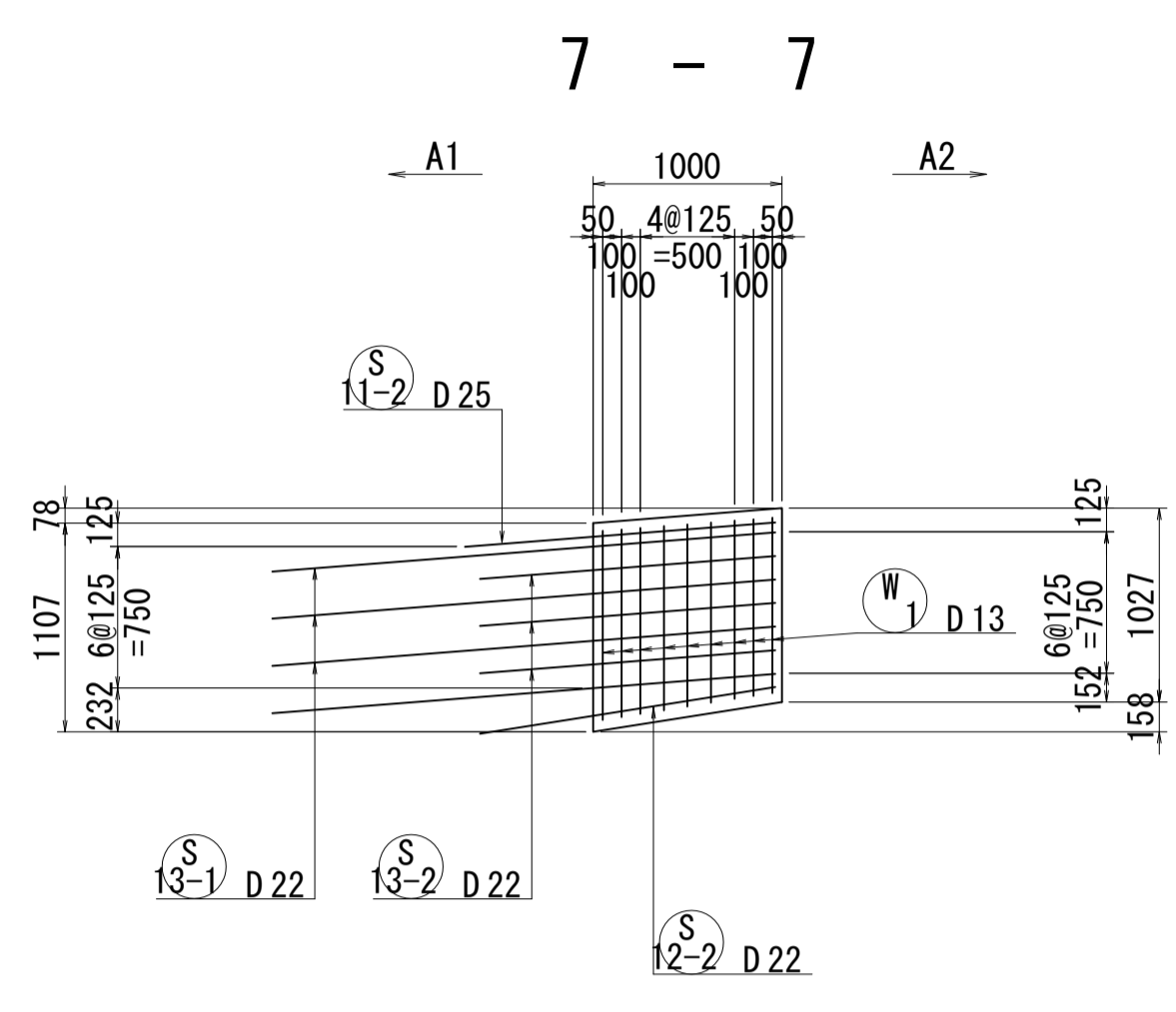
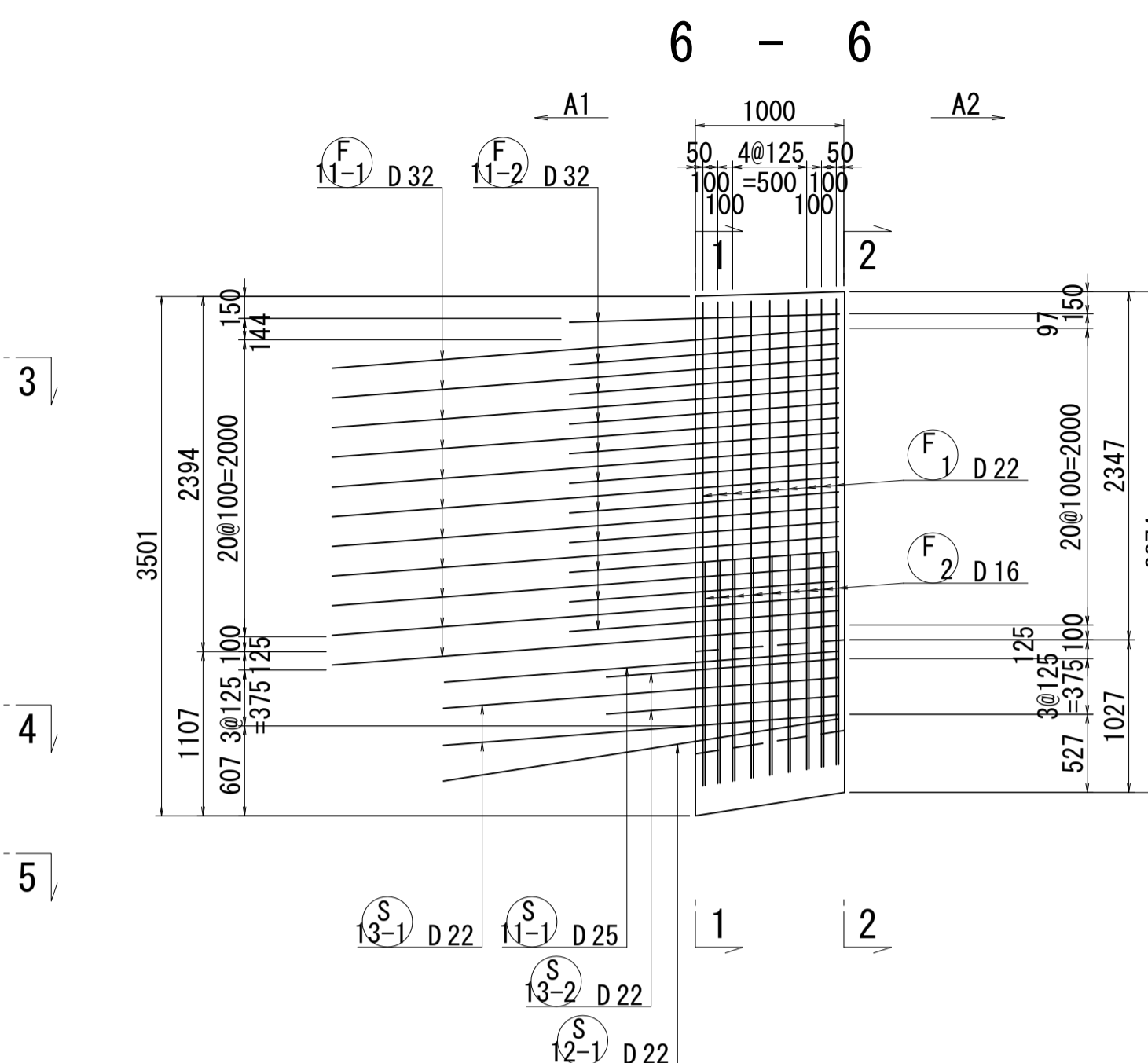
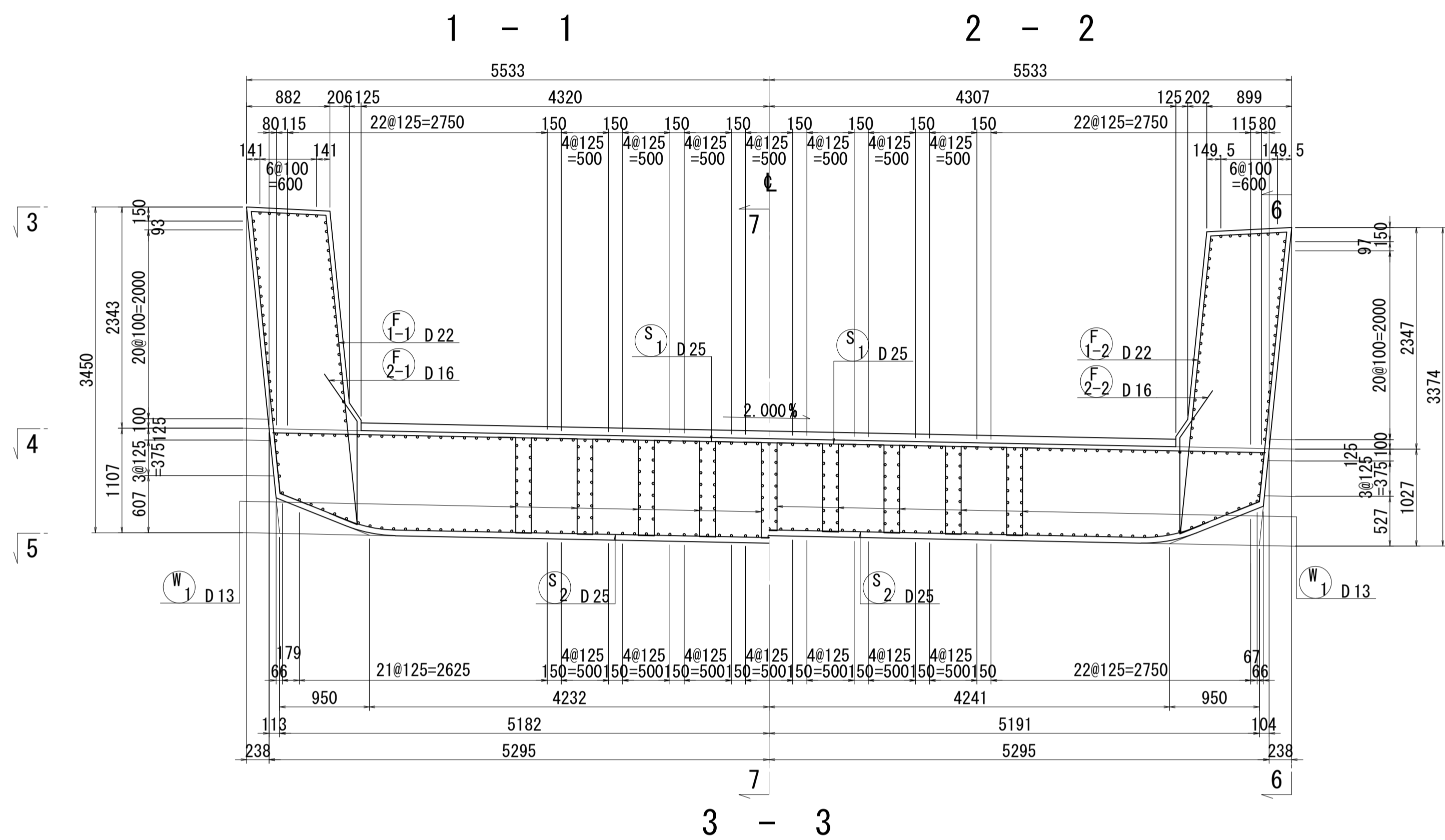


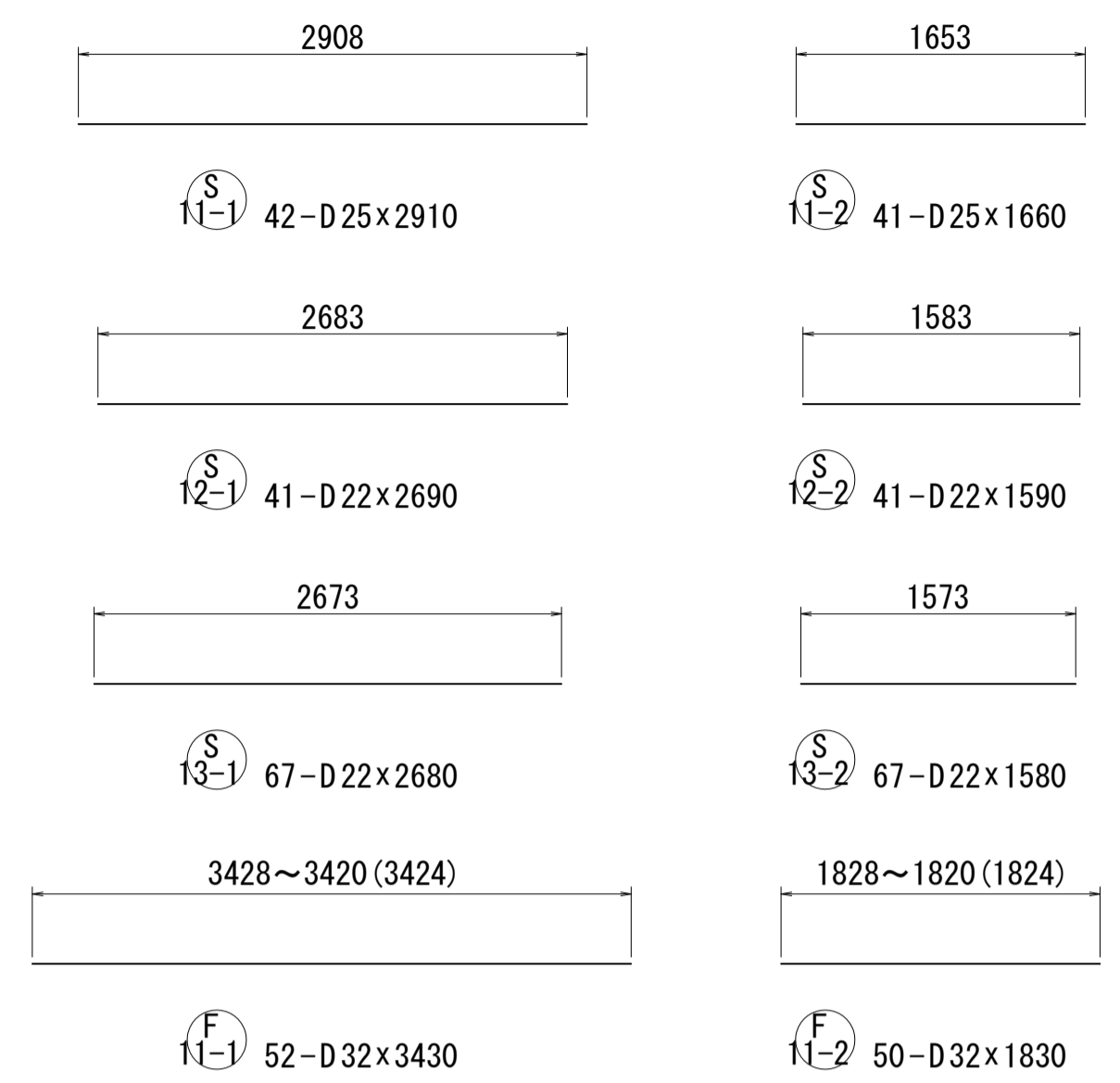
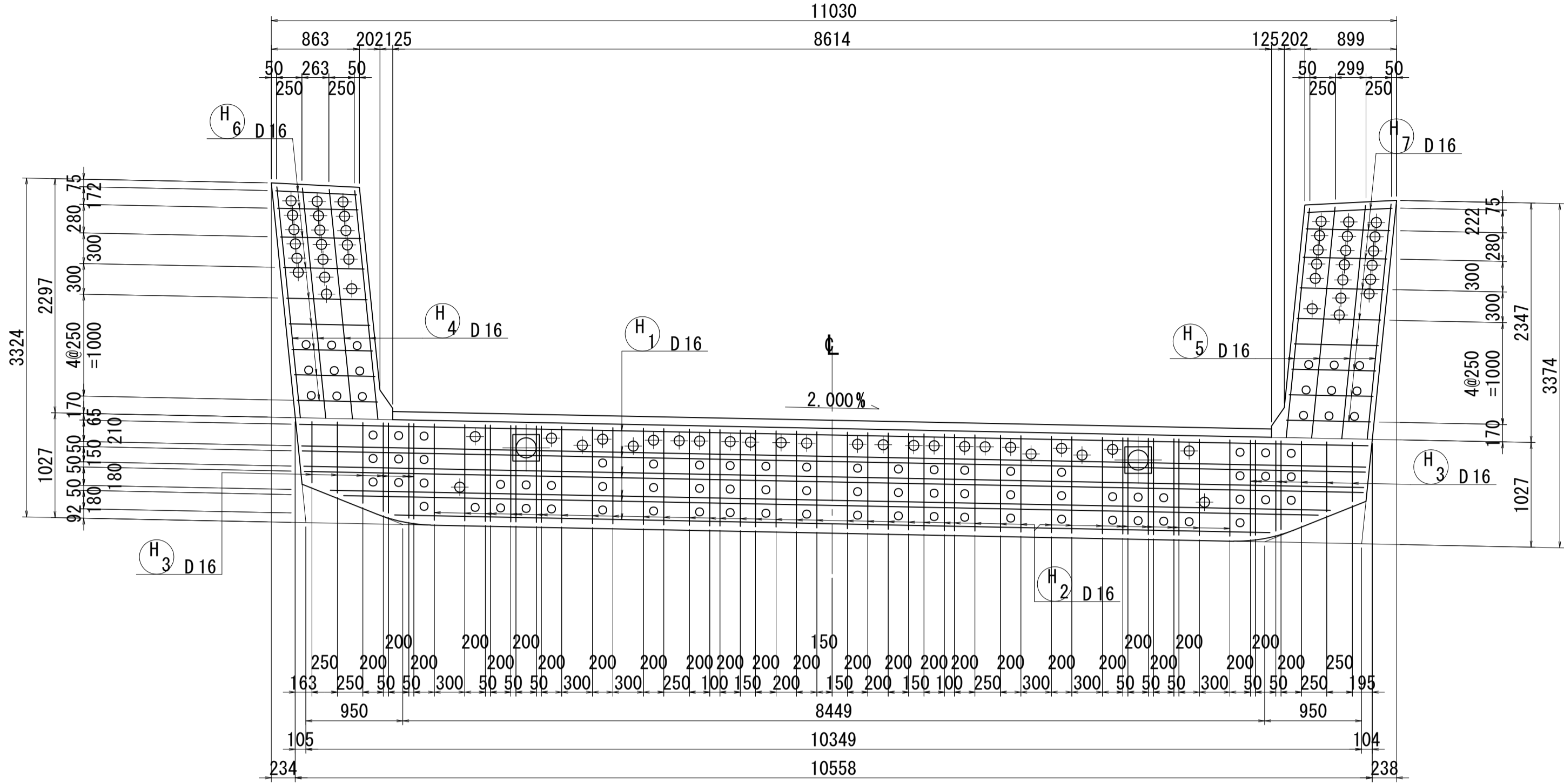
プレキャストセグメント配筋図(その1) S=1:40



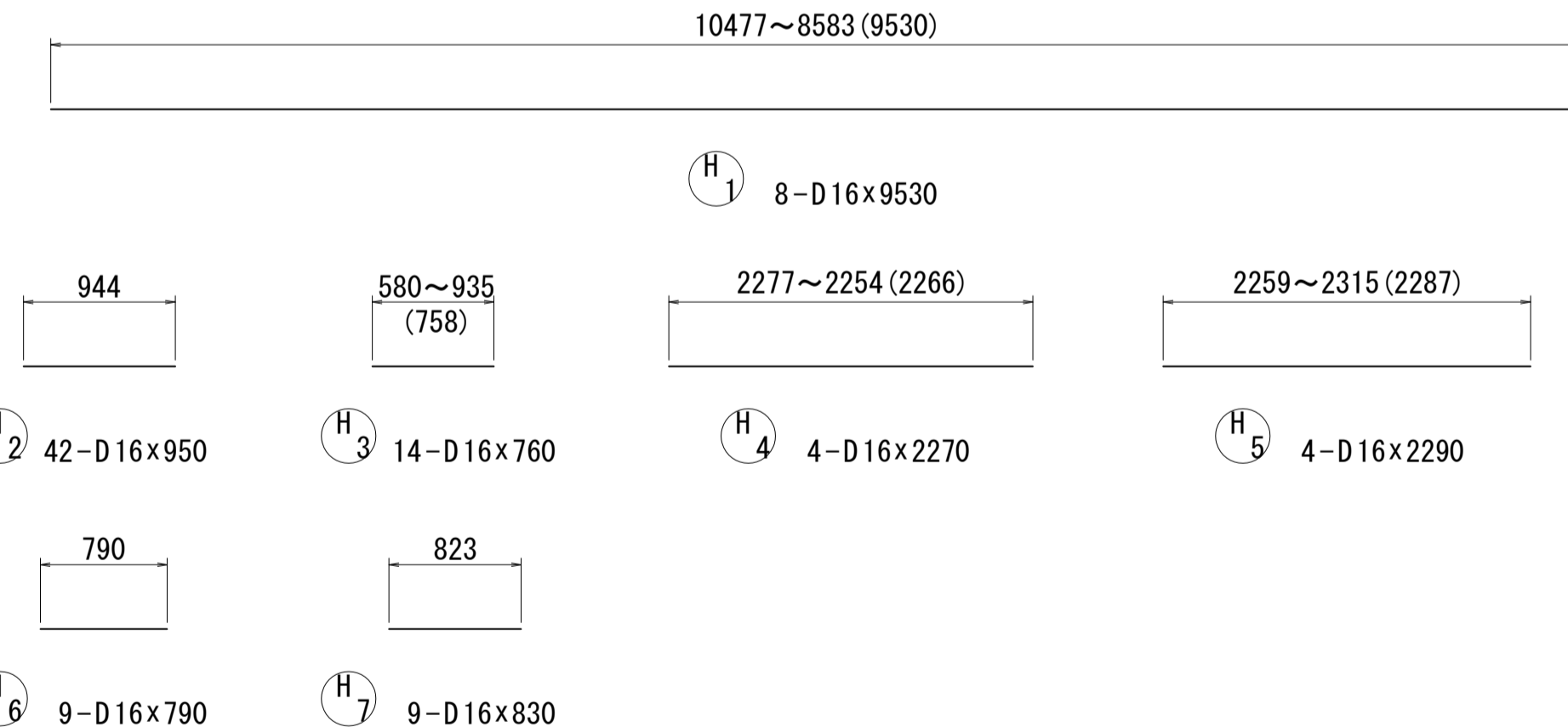
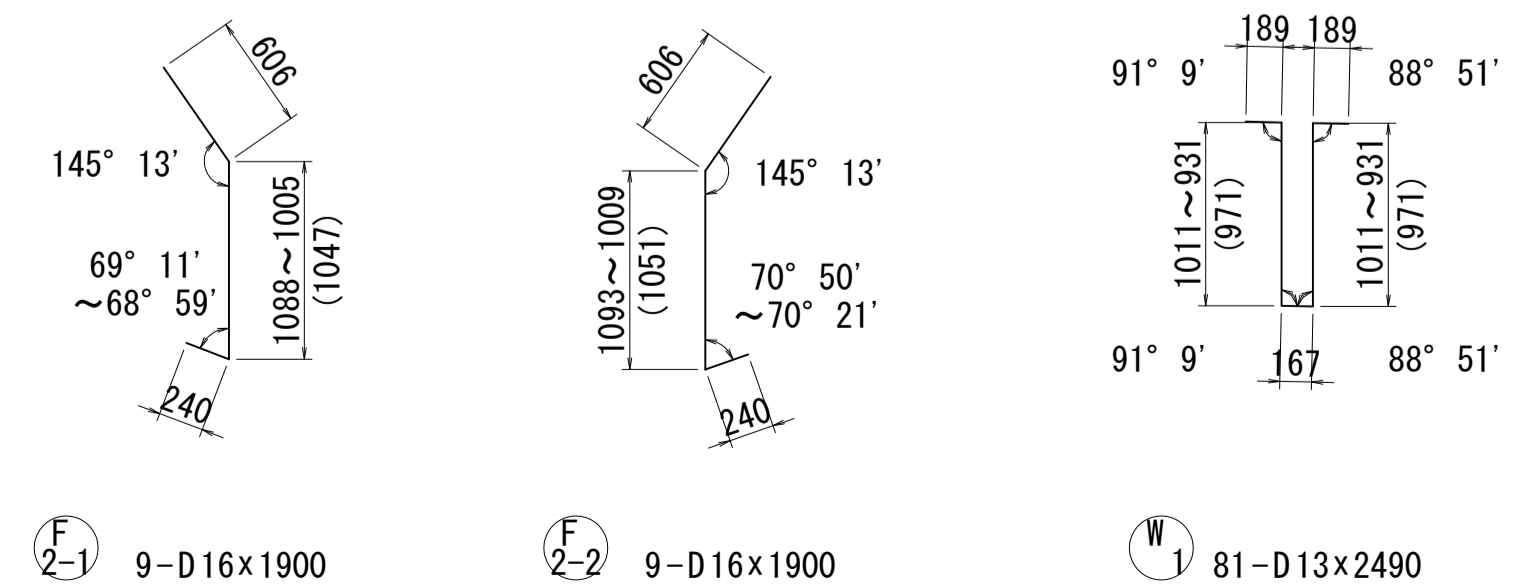
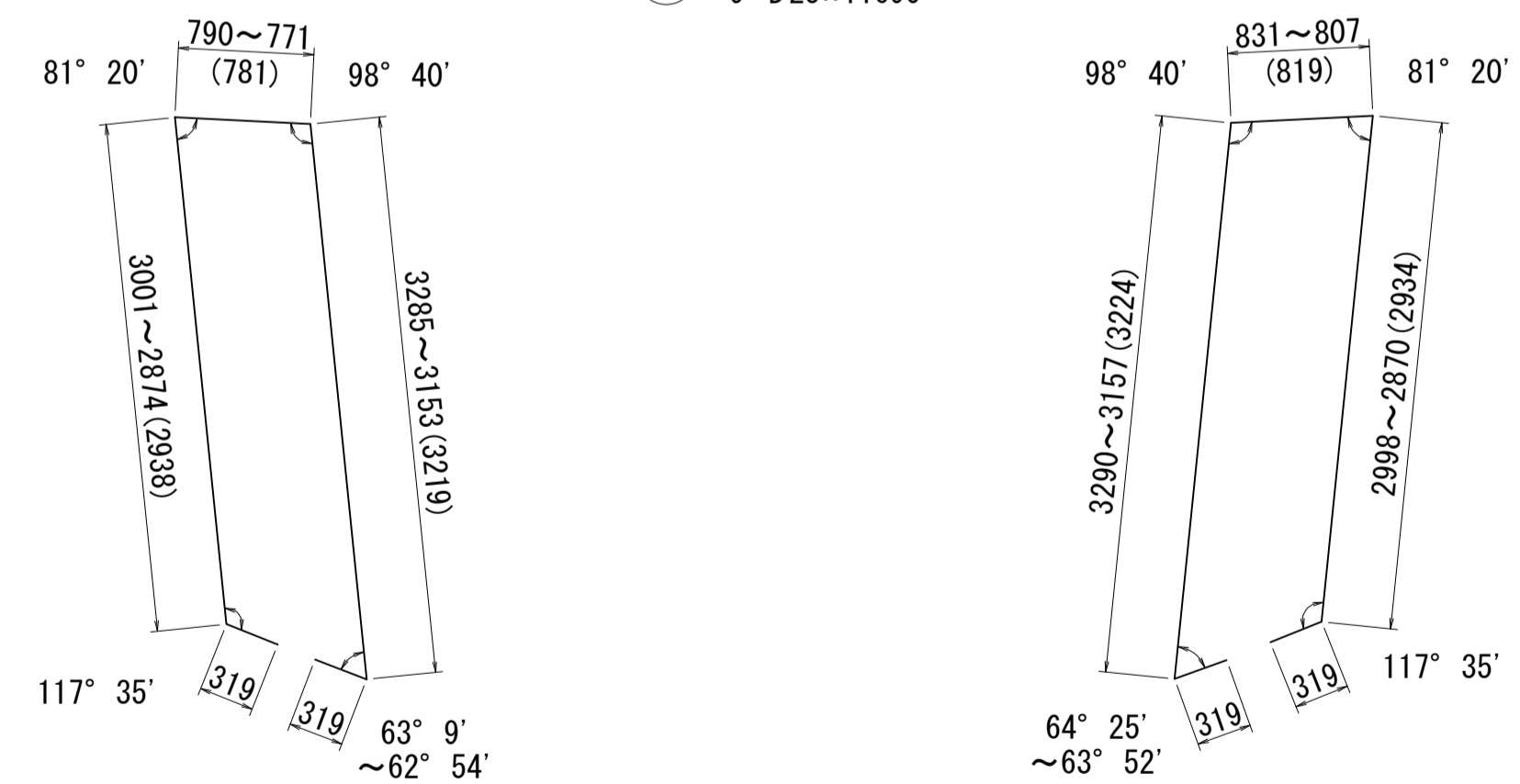
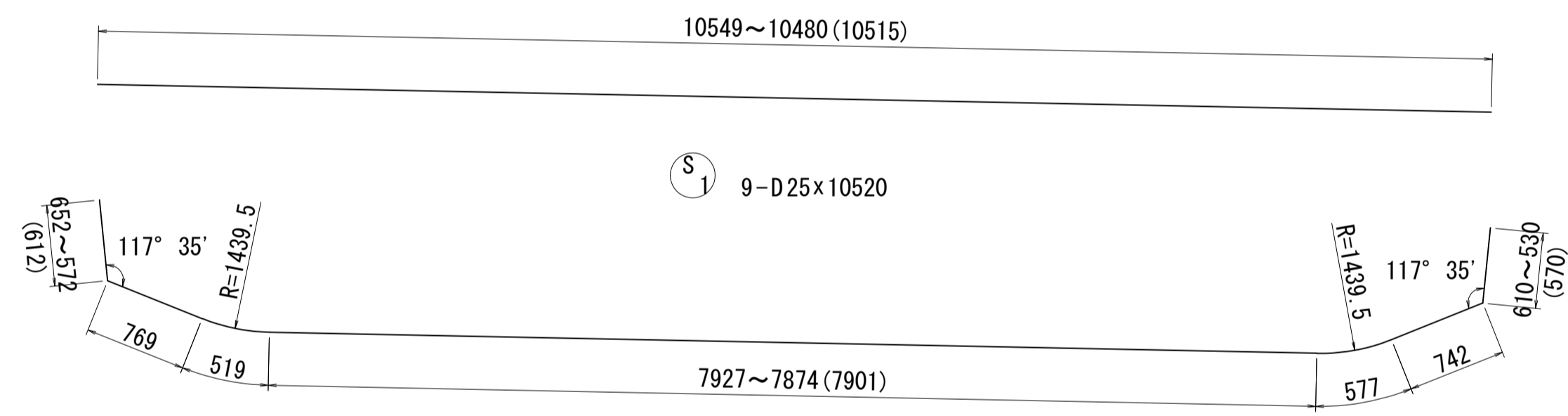
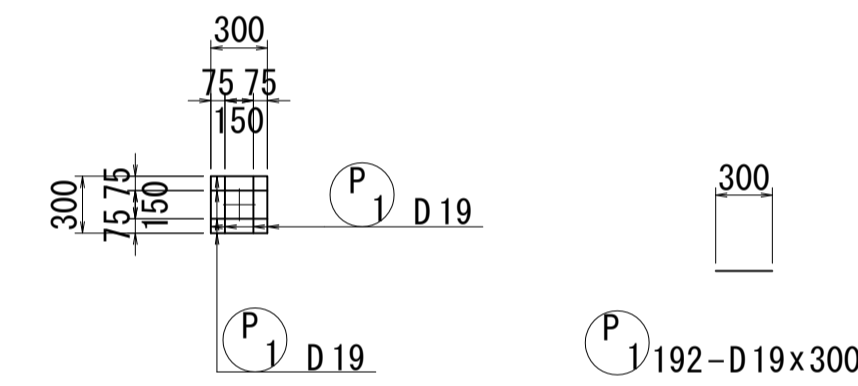
図面番号	79 / 271	設計	令和4年 3月 31日
工事名	都市計画道路 沼津南一色線 道路測量設計業務委託		
縮尺	図示	図面	プレキャスト セグメント配筋図(その1)
課長	部長	係長	技師
佐	長	算	計
建設部 道路建設課			

プレキャストセグメント配筋図(その2) S=1:40

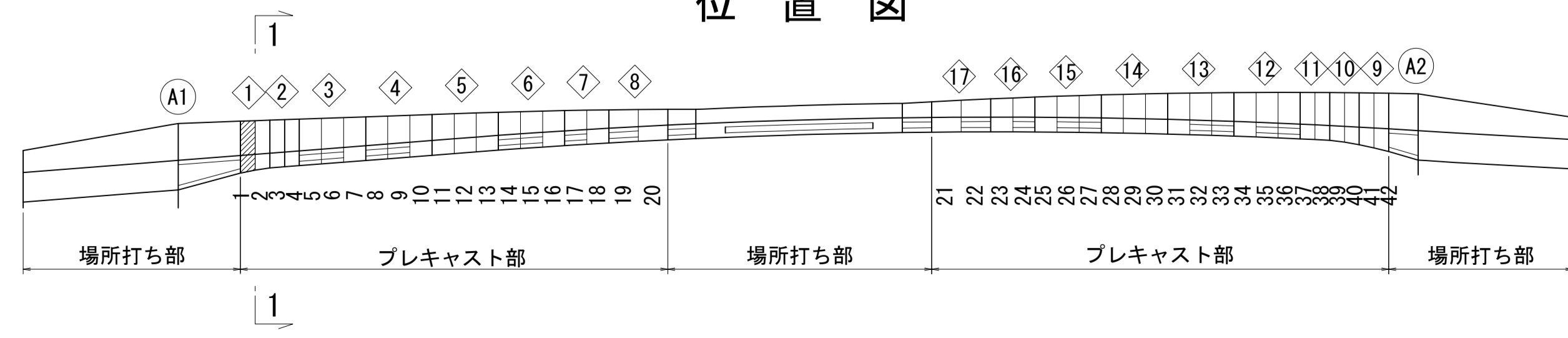
1 - 1



引き寄せ鋼材補強筋図 (24ヶ所)



位置図

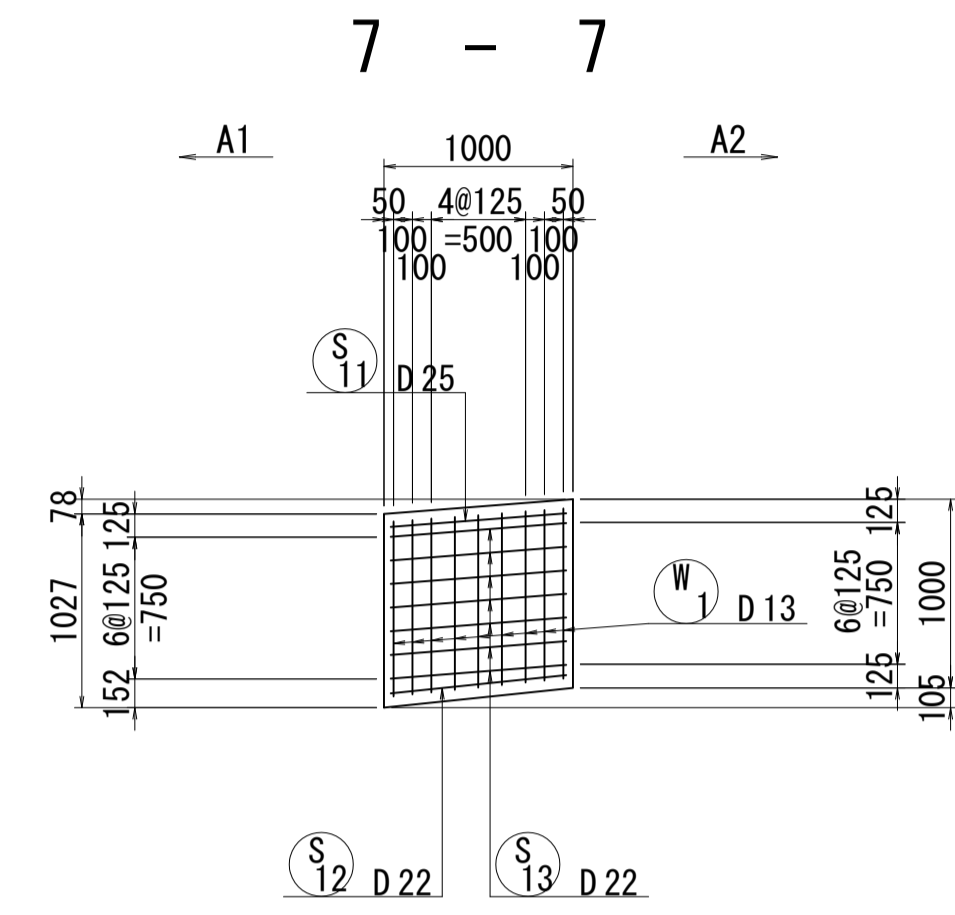
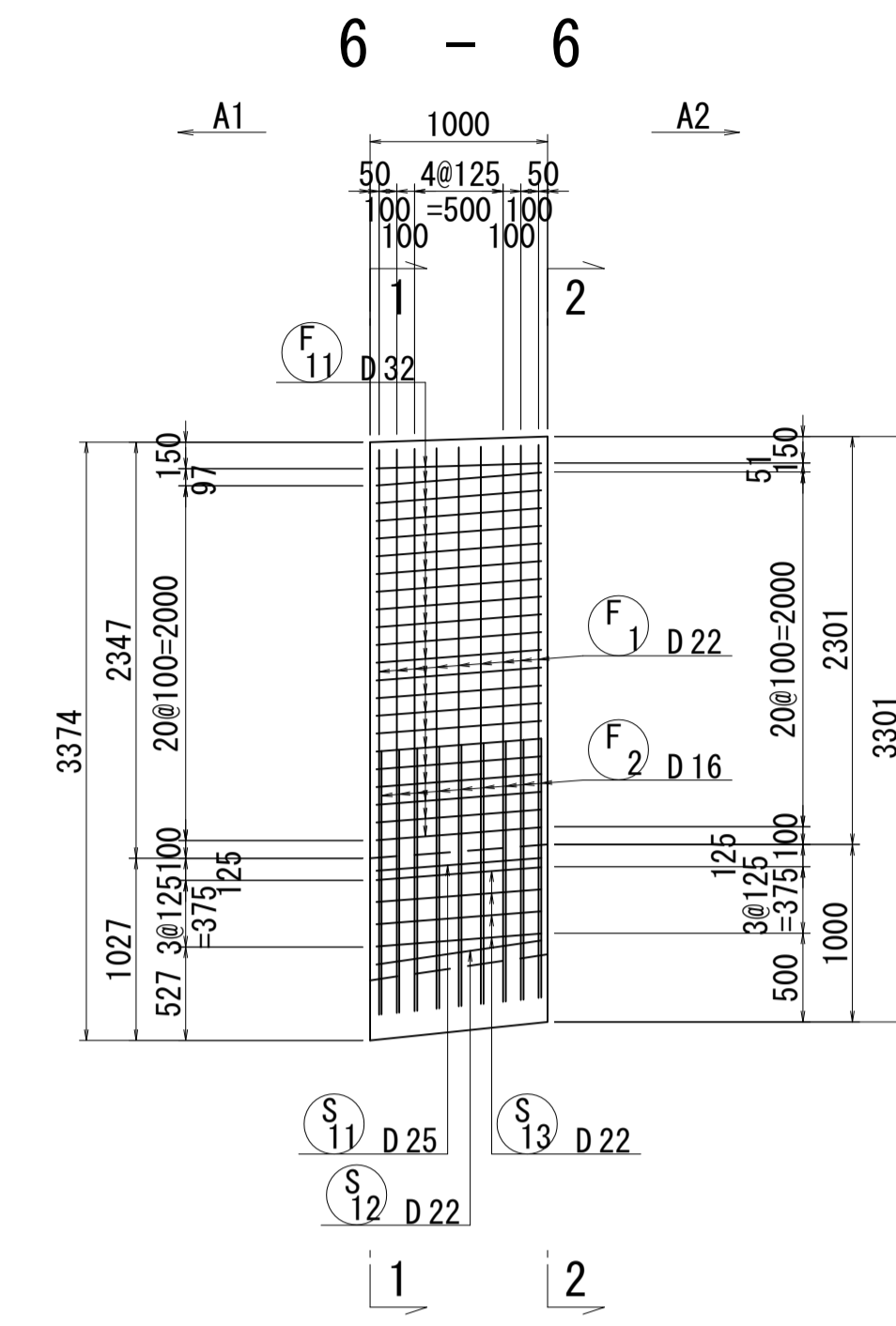
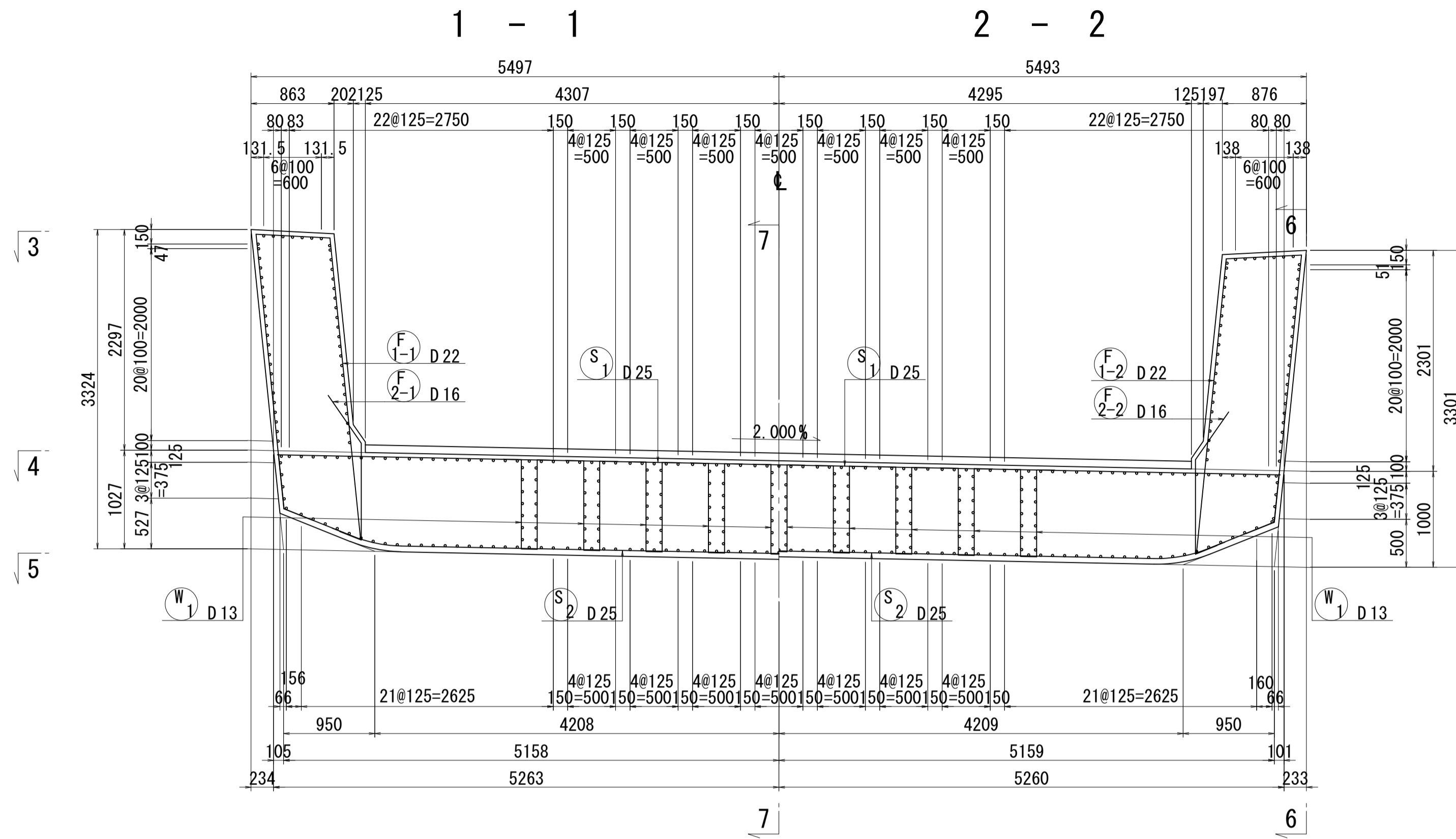


鉄筋表

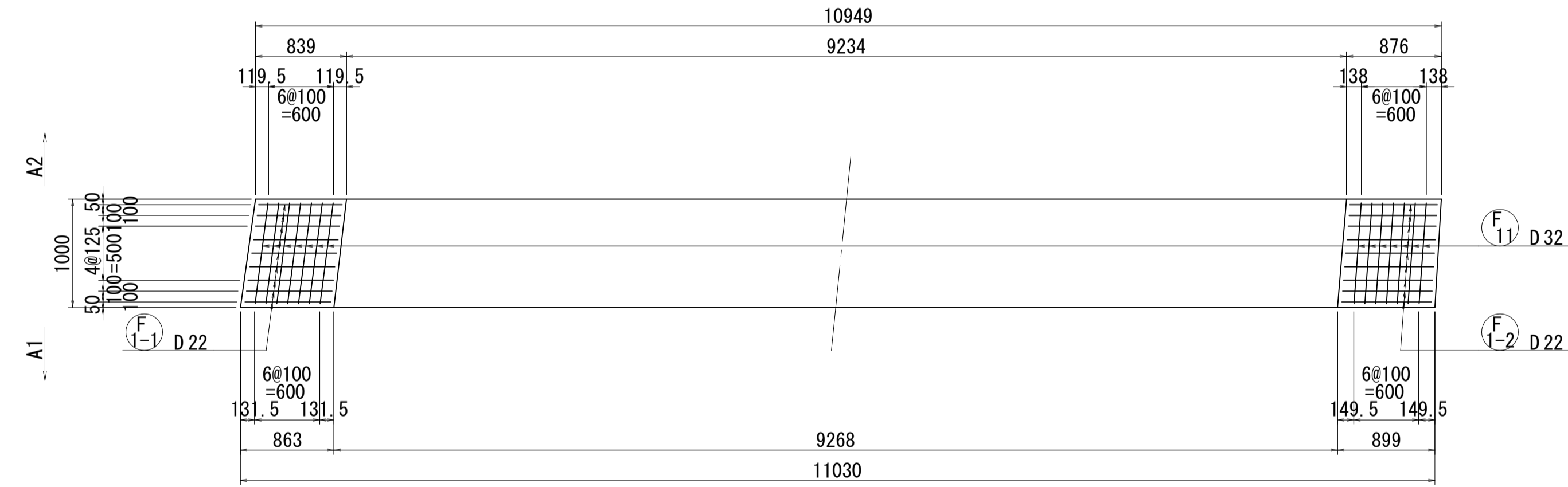
記号	径	長さ	本数	単位質量	1本当り質量	質量	摘要
S1	D25	10520	9	3.98	41.87	377	—
2	"	11690	9	"	46.53	419	—
							796 kg
S11-1	D25	2910	42	3.98	11.58	486	—
-2	"	1660	41	"	6.61	271	"
12-1	D22	2690	41	3.04	8.18	335	"
-2	"	1590	41	"	4.83	198	"
13-1	"	2680	67	"	8.15	546	"
-2	"	1580	67	"	4.80	322	"
							2158 kg
F1-1	D22	7580	9	3.04	23.04	207	∩
-2	"	7620	9	"	23.16	208	∩
2-1	D16	1900	9	1.56	2.96	27	∩
-2	"	1900	9	"	2.96	27	∩
							469 kg
F11-1	D32	3430	52	6.23	21.37	1111	—
-2	"	1830	50	"	11.40	570	"
							1681 kg
W1	D13	2490	81	0.995	2.48	201	∩
							201 kg
							249 kg
							131 kg
				D32	1681 kg		
				D25	1553 "		
				D22	1816 "		
				D19	131 "		
				D16	303 "		
				D13	201 "		
				合計	5685 kg		

図面番号	80 / 271	設計	令和 4 年 3 月 31 日
工事名	都市計画道路 沼津南一色線 道路測量設計業務委託		
縮尺	図示	図面	プレキャストセグメント配筋図(その2)
課長	課長補佐	係長	検算
建設部 道路建設課			

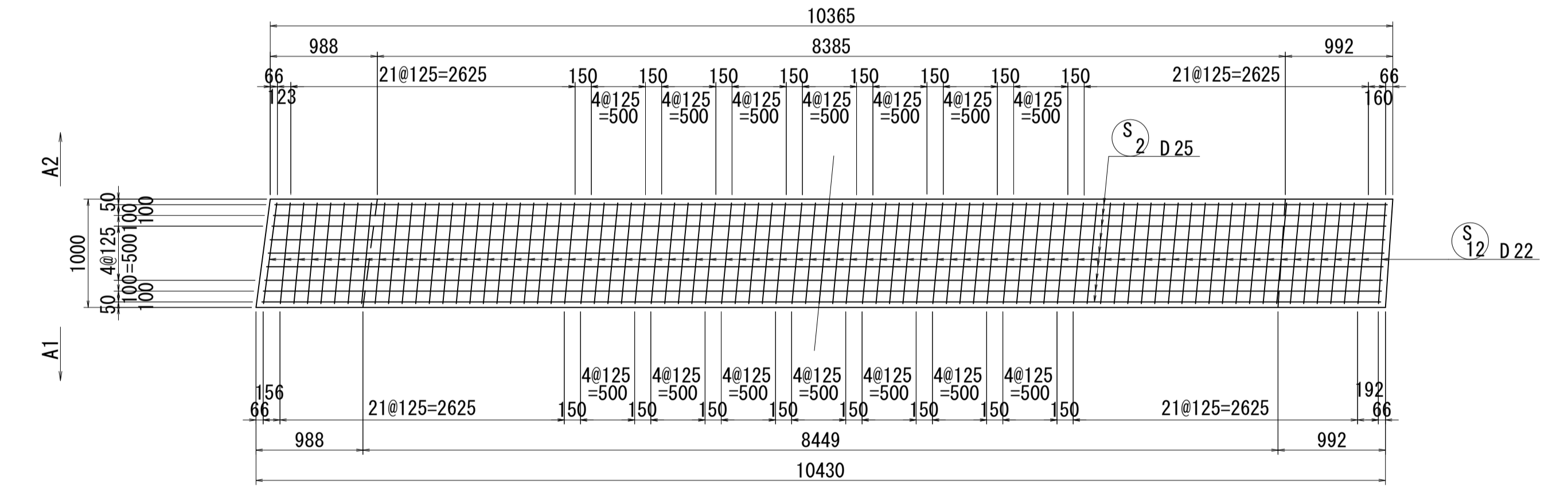
プレキャストセグメント配筋図(その3) S=1:40



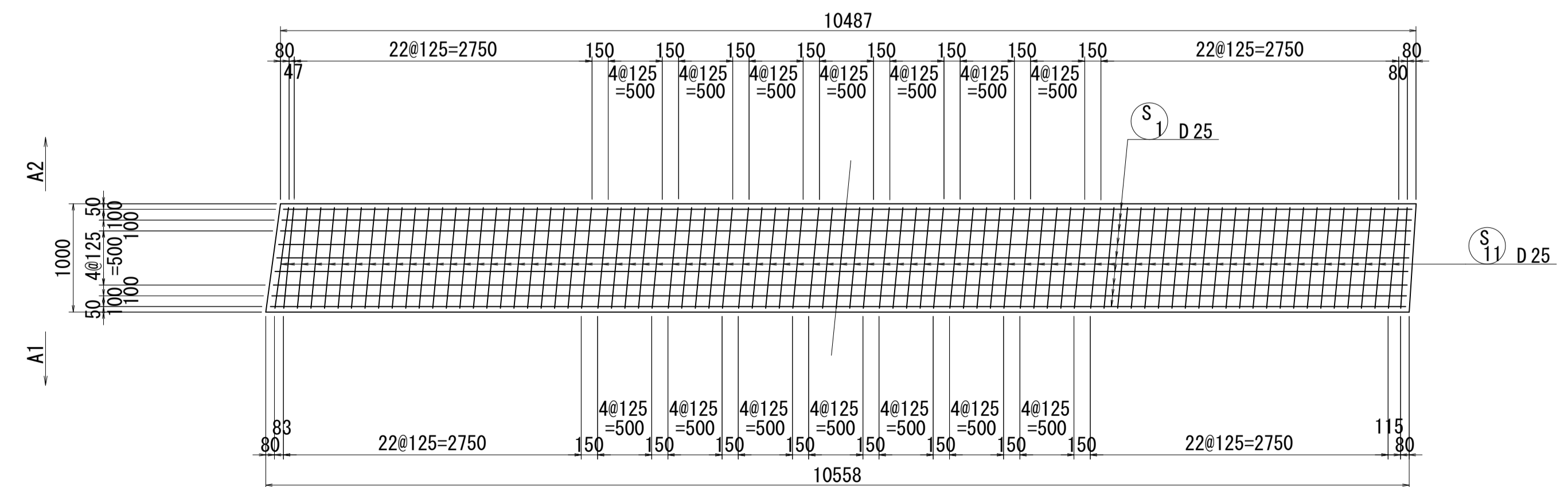
3 - 3



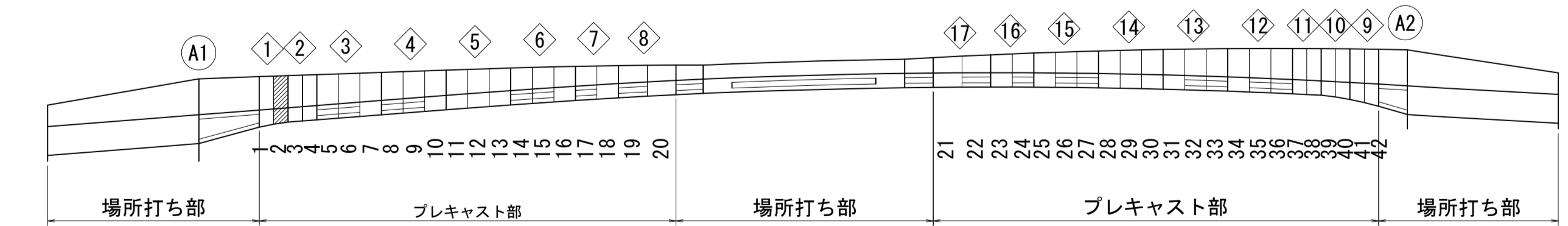
5 - 5



4 - 4



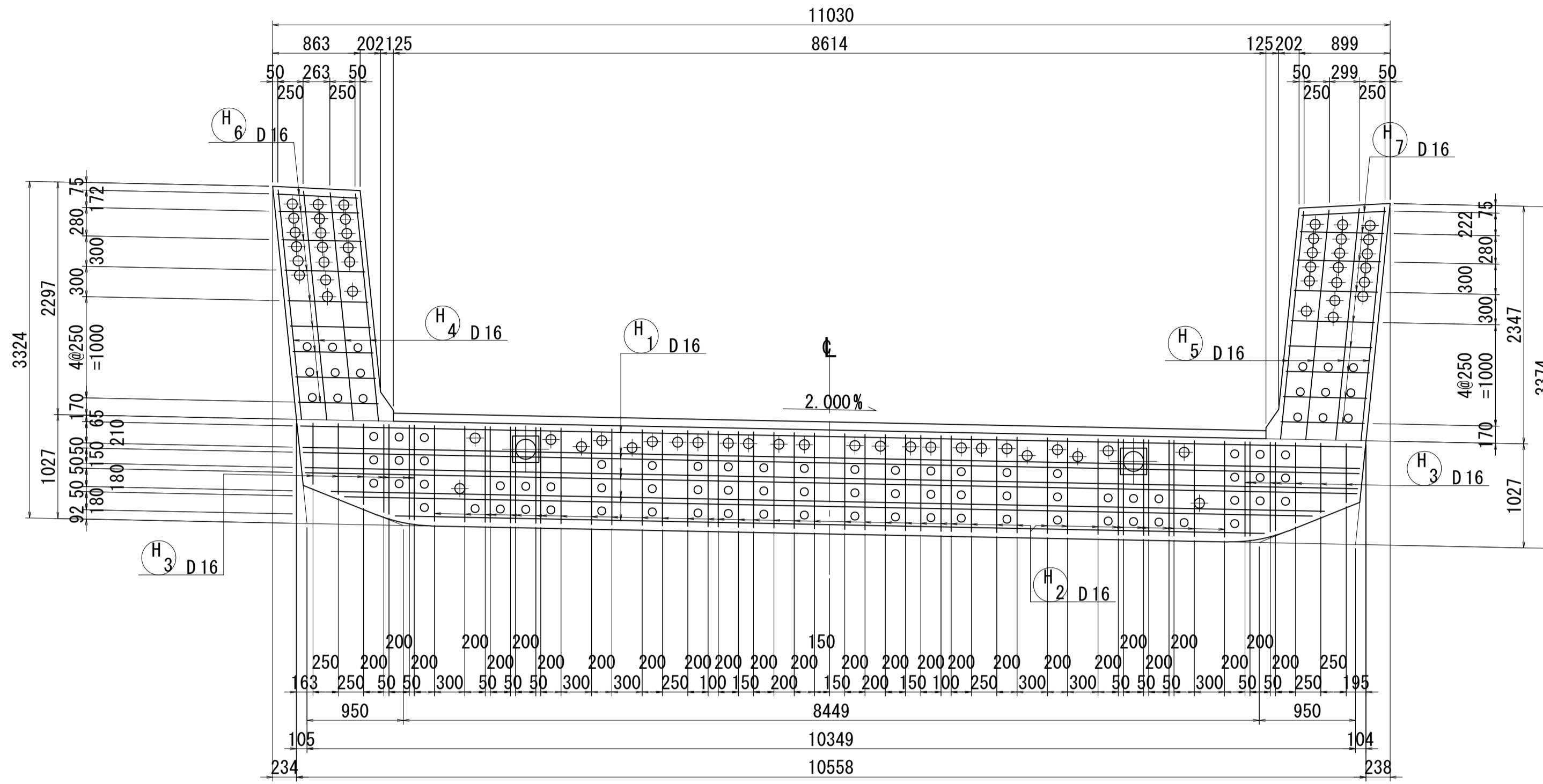
位置図



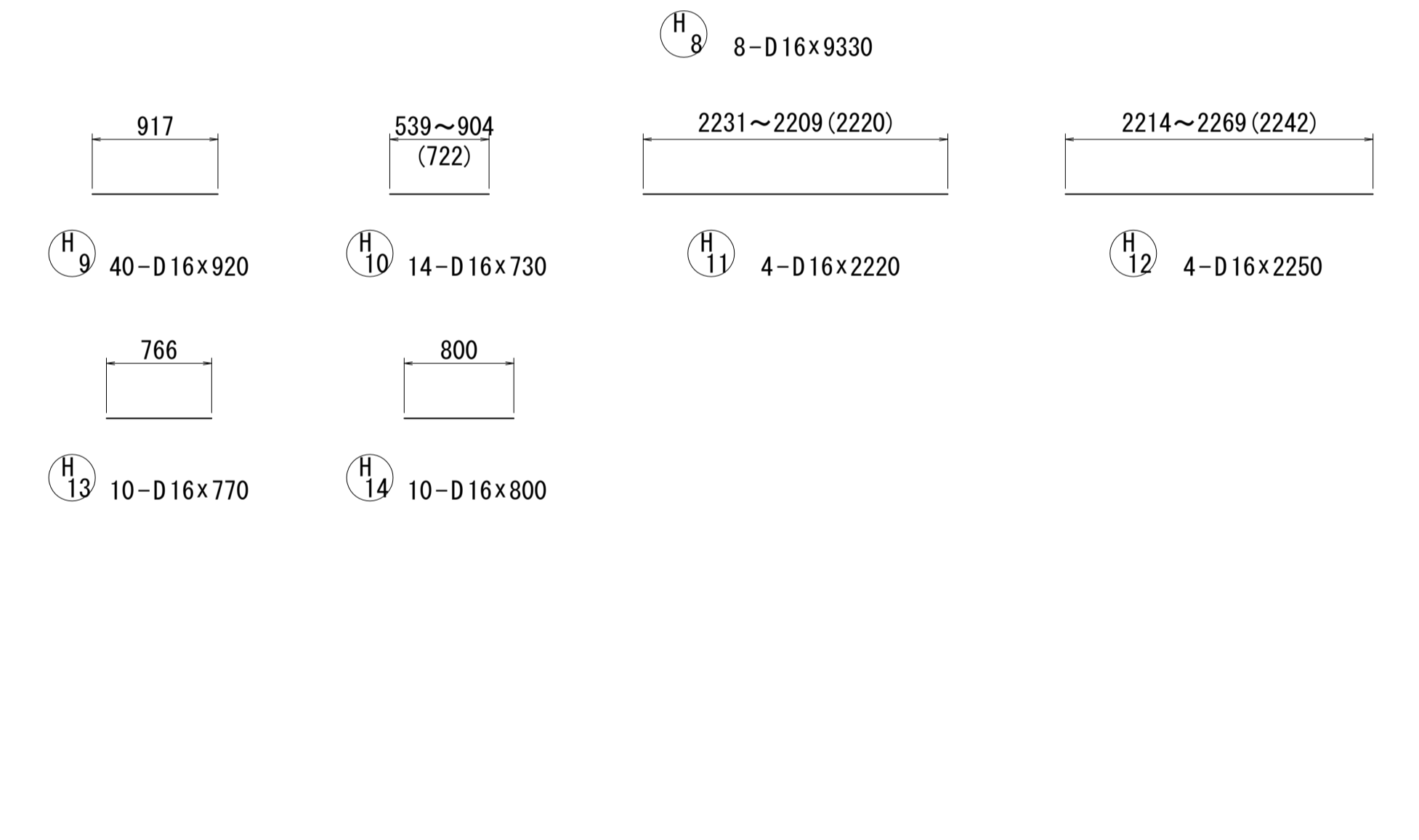
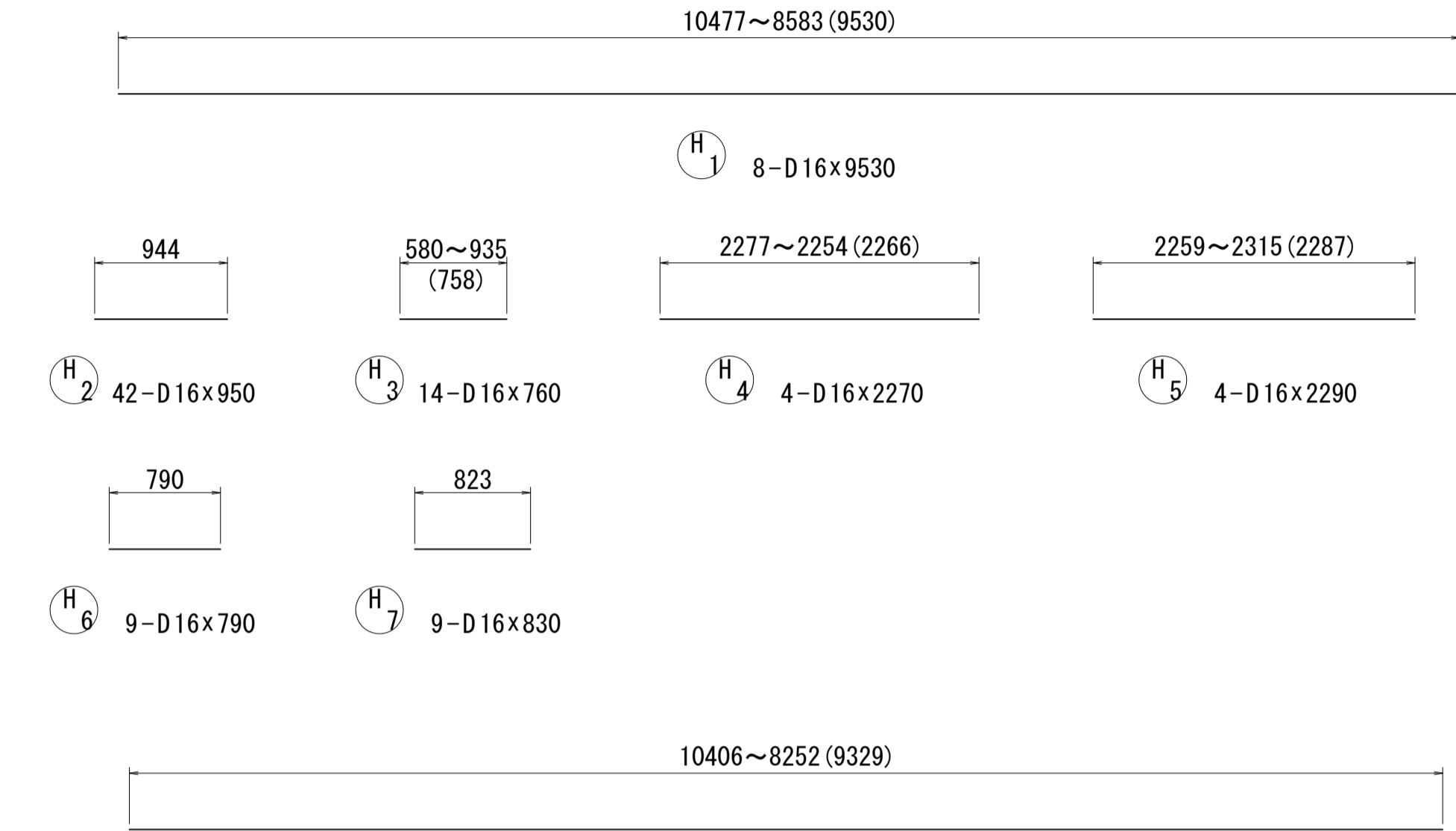
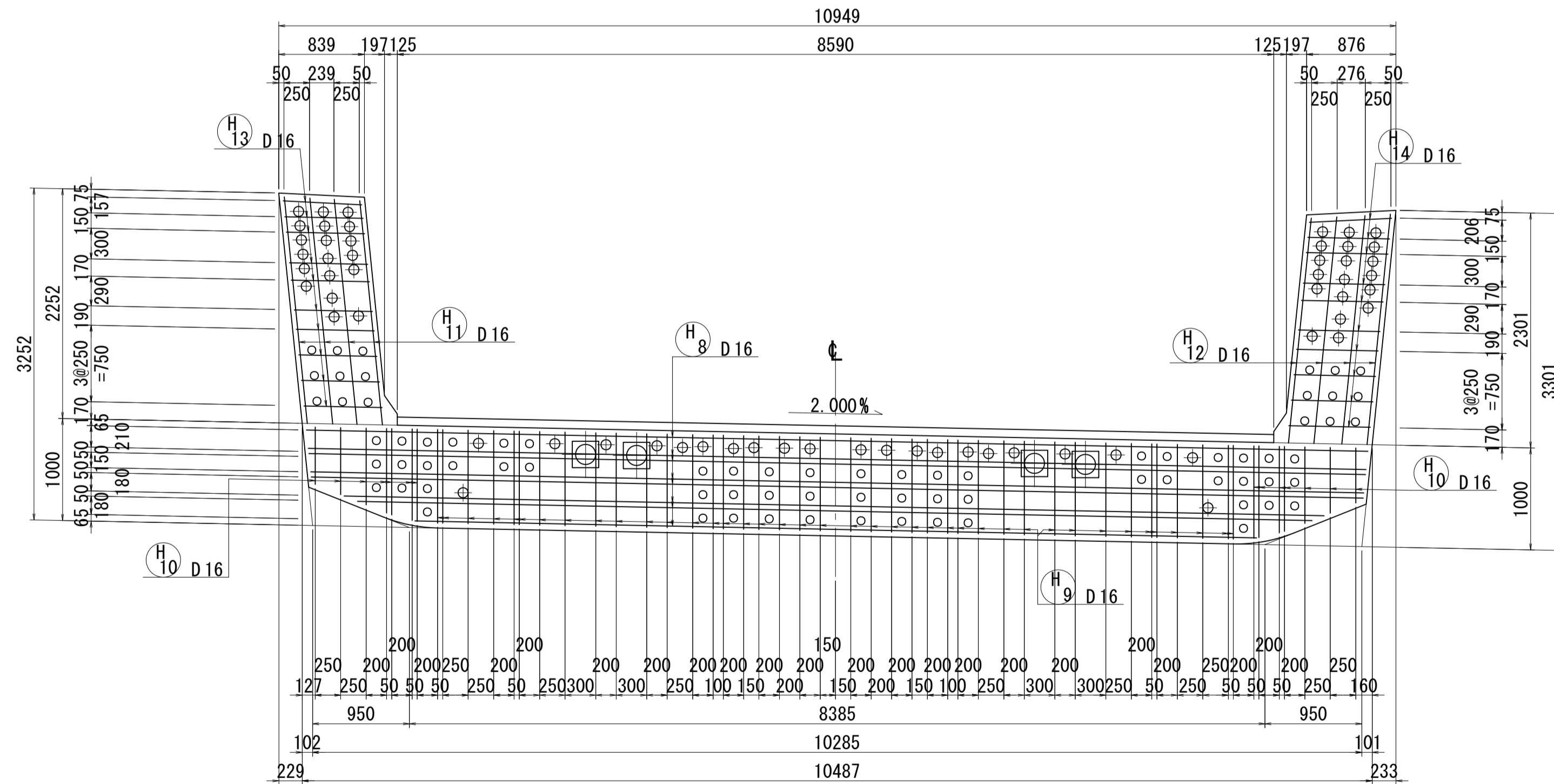
図面番号	81 / 271	設計	令和 4 年 3 月 31 日
工事名	都市計画道路 沼津南一色線 道路測量設計業務委託		
縮尺	図示	図面	プレキャスト セグメント配筋図(その3)
課長	課長補佐	係長	検算
建設部 道路建設課			

プレキャストセグメント配筋図(その4) S=1:40

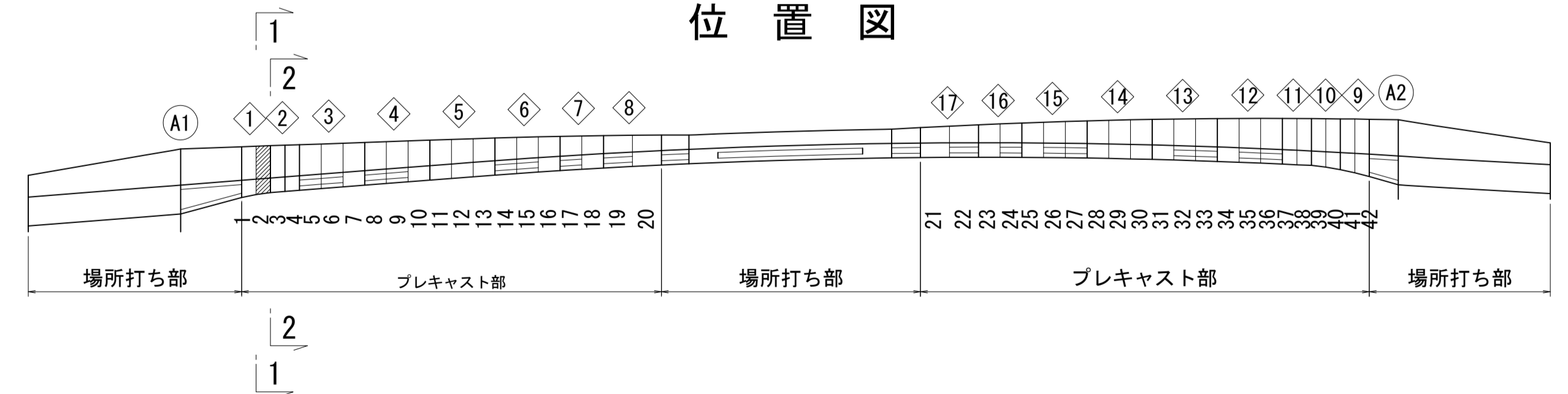
1 - 1



2 - 2

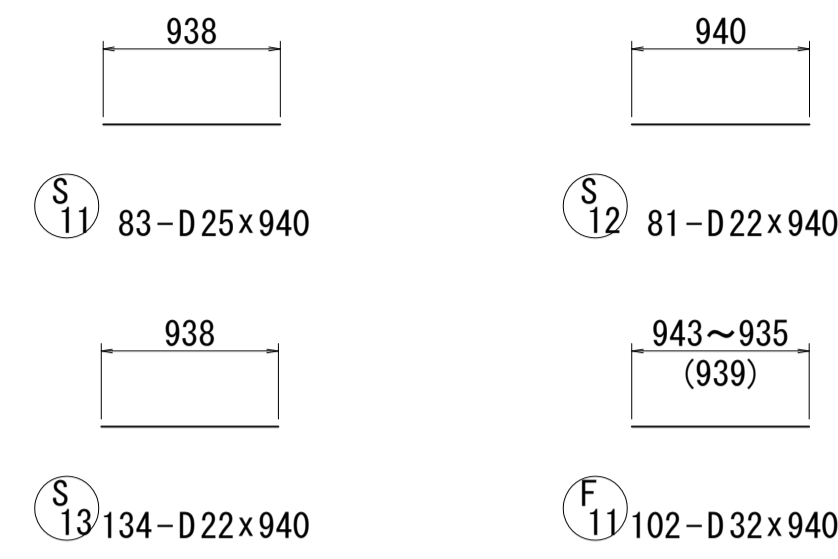
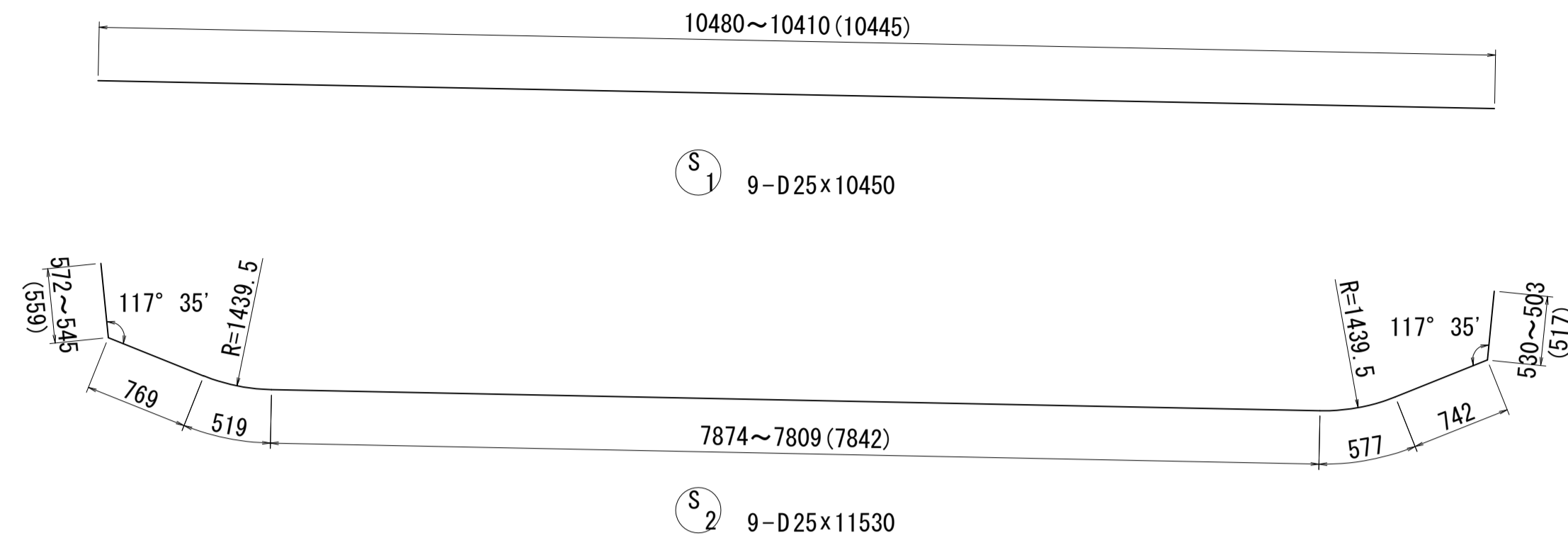


位置図

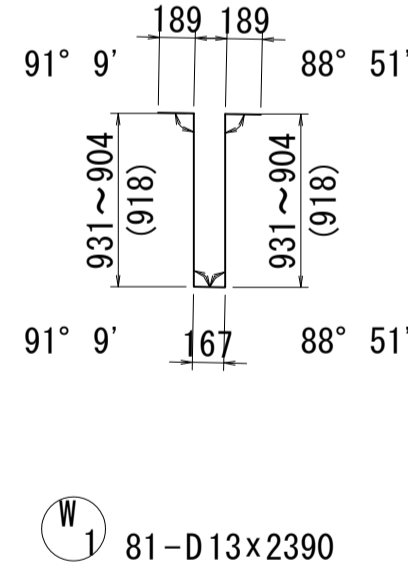
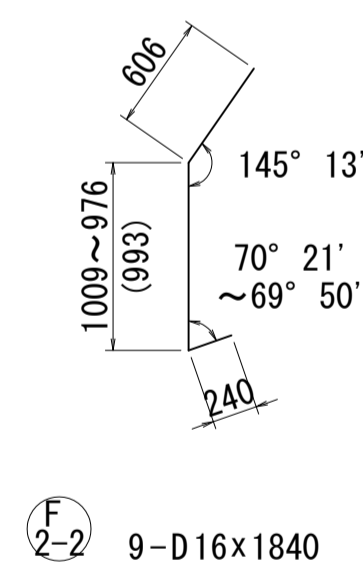
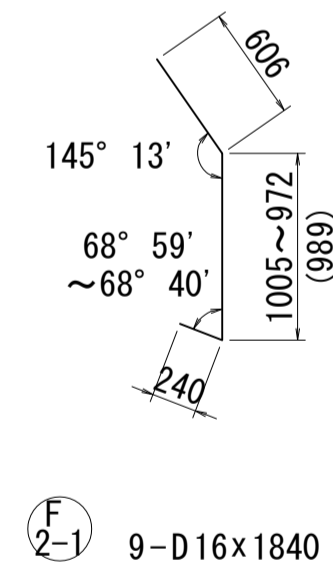
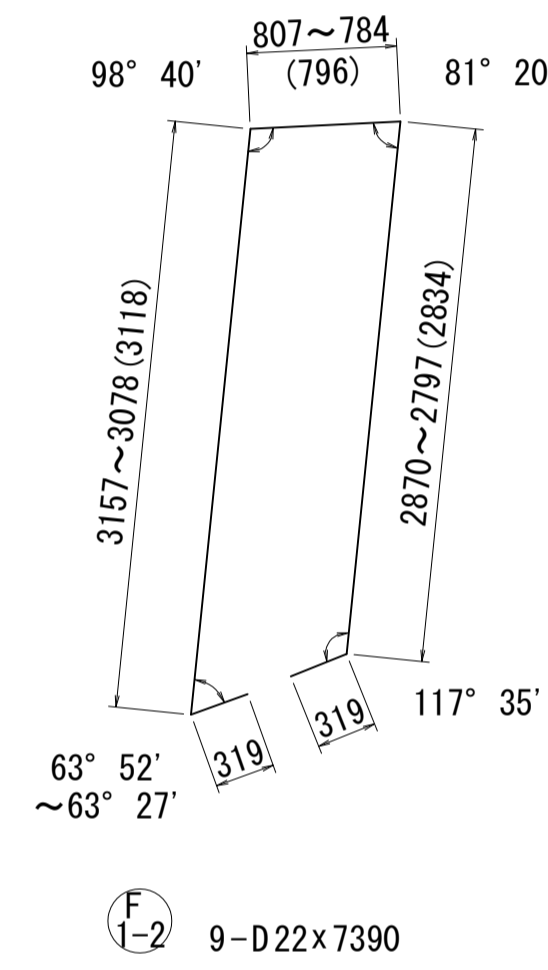
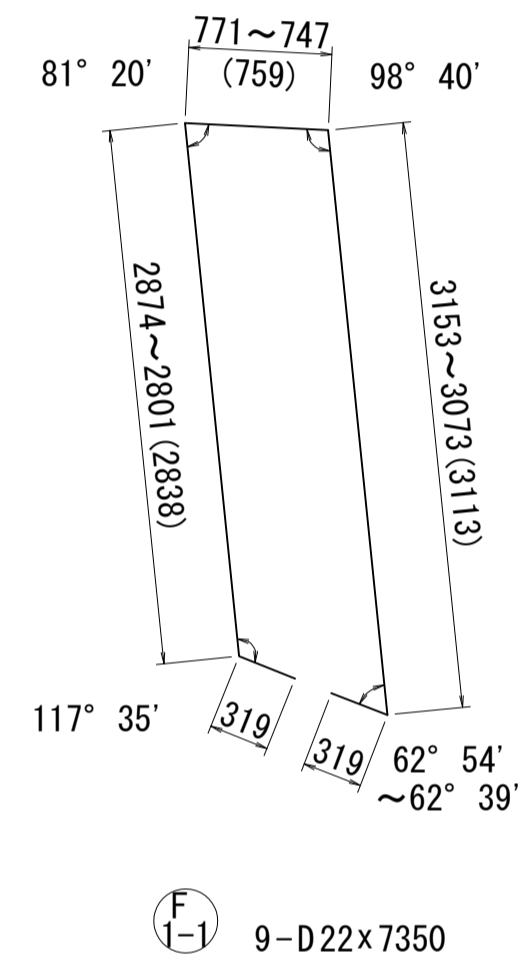
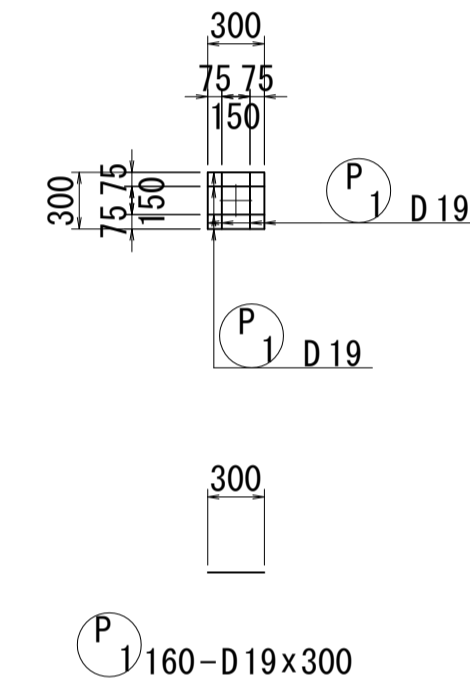


図面番号	82 / 271	設計	令和 4 年 3 月 31 日
工事名	都市計画道路 沼津南一色線 道路測量設計業務委託		
縮尺	図示	図面	プレキャストセグメント配筋図(その4)
課長	藤 長 補 佐	係 長	橋 本 隆 計
課	建設部 道路建設課		

プレキャストセグメント配筋図(その5) S=1:40



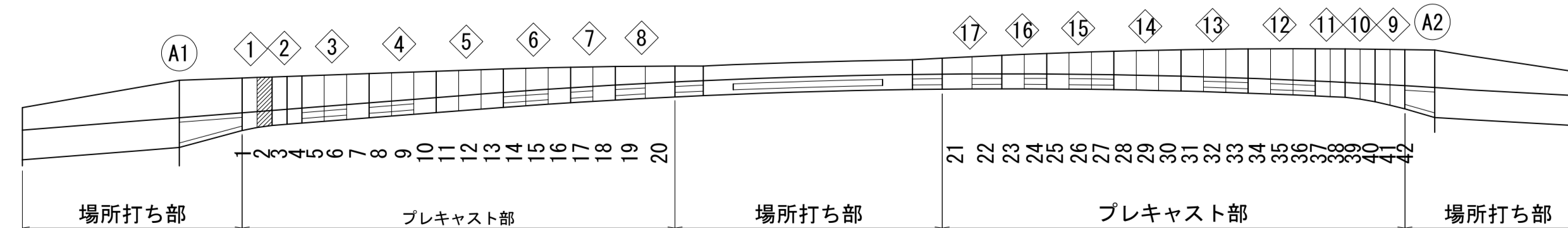
引き寄せ鋼材補強筋図 (20ヶ所)



鉄筋表

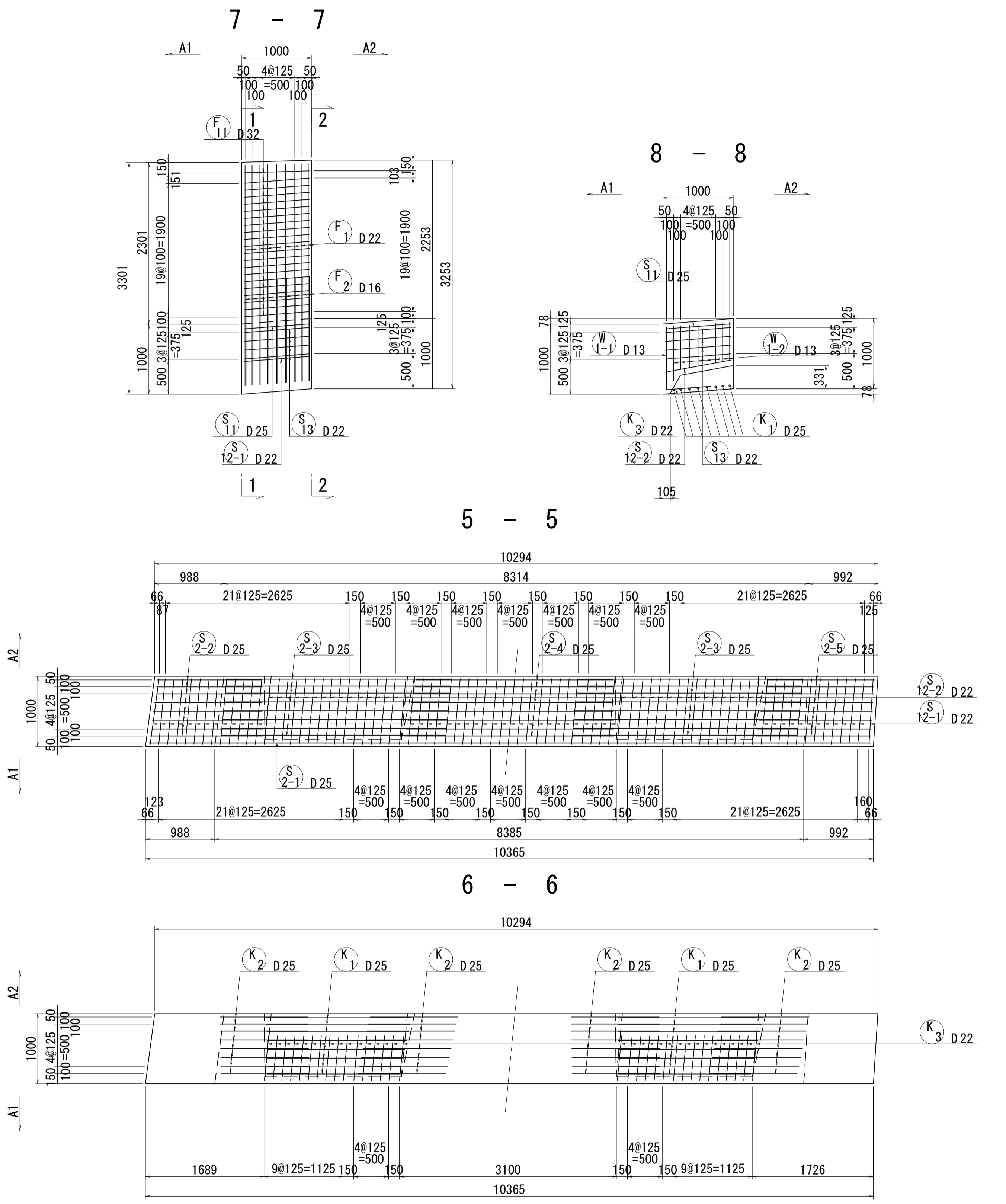
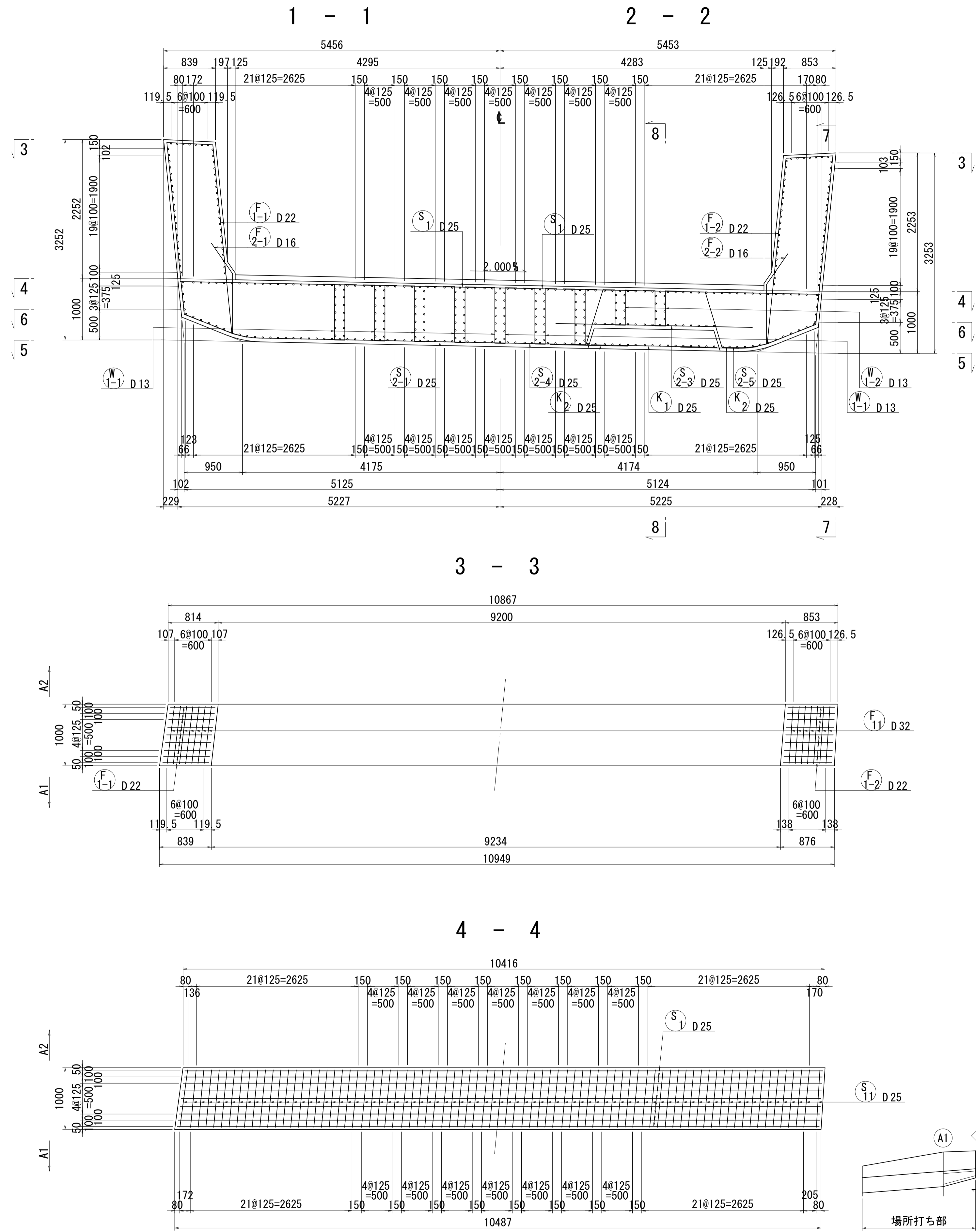
記号	径	長さ	本数	単位質量	1本当り質量	質量	摘要
S1	D25	10450	9	3.98	41.59	374	—
2	"	11530	9	"	45.89	413	⌋
							787 kg
S11	D25	940	83	3.98	3.74	310	—
12	D22	940	81	3.04	2.86	232	"
13	"	940	134	"	2.86	383	"
							925 kg
F1-1	D22	7350	9	3.04	22.34	201	⌋
-2	"	7390	9	"	22.47	202	⌋
2-1	D16	1840	9	1.56	2.87	26	⌋
-2	"	1840	9	"	2.87	26	⌋
							455 kg
F11	D32	940	102	6.23	5.86	598	—
							598 kg
W1	D13	2390	81	0.995	2.38	193	⌋
							193 kg
H1	D16	9530	8	1.56	14.87	119	—
2	"	950	42	"	1.48	62	"
3	"	760	14	"	1.19	17	"
4	"	2270	4	"	3.54	14	"
5	"	2290	4	"	3.57	14	"
6	"	790	9	"	1.23	11	"
7	"	830	9	"	1.29	12	"
8	"	9330	8	"	14.55	116	"
9	"	920	40	"	1.44	58	"
10	"	730	14	"	1.14	16	"
11	"	2220	4	"	3.46	14	"
12	"	2250	4	"	3.51	14	"
13	"	770	10	"	1.20	12	"
14	"	800	10	"	1.25	13	"
							492 kg
P1	D19	300	160	2.25	0.68	109	—
							109 kg
				D32	598 kg		
				D25	1097 "		
				D22	1018 "		
				D19	109 "		
				D16	544 "		
				D13	193 "		
				合計	3559 kg		

位置図



図面番号	83 / 271	設計	令和 4 年 3 月 31 日
工事名	都市計画道路 沼津南一色線 道路測量設計業務委託		
縮尺	図示	図面	プレキャストセグメント配筋図(その5)
課長	課長補佐	係長	検算
建設部 道路建設課			

プレキャストセグメント配筋図(その6) S=1:40

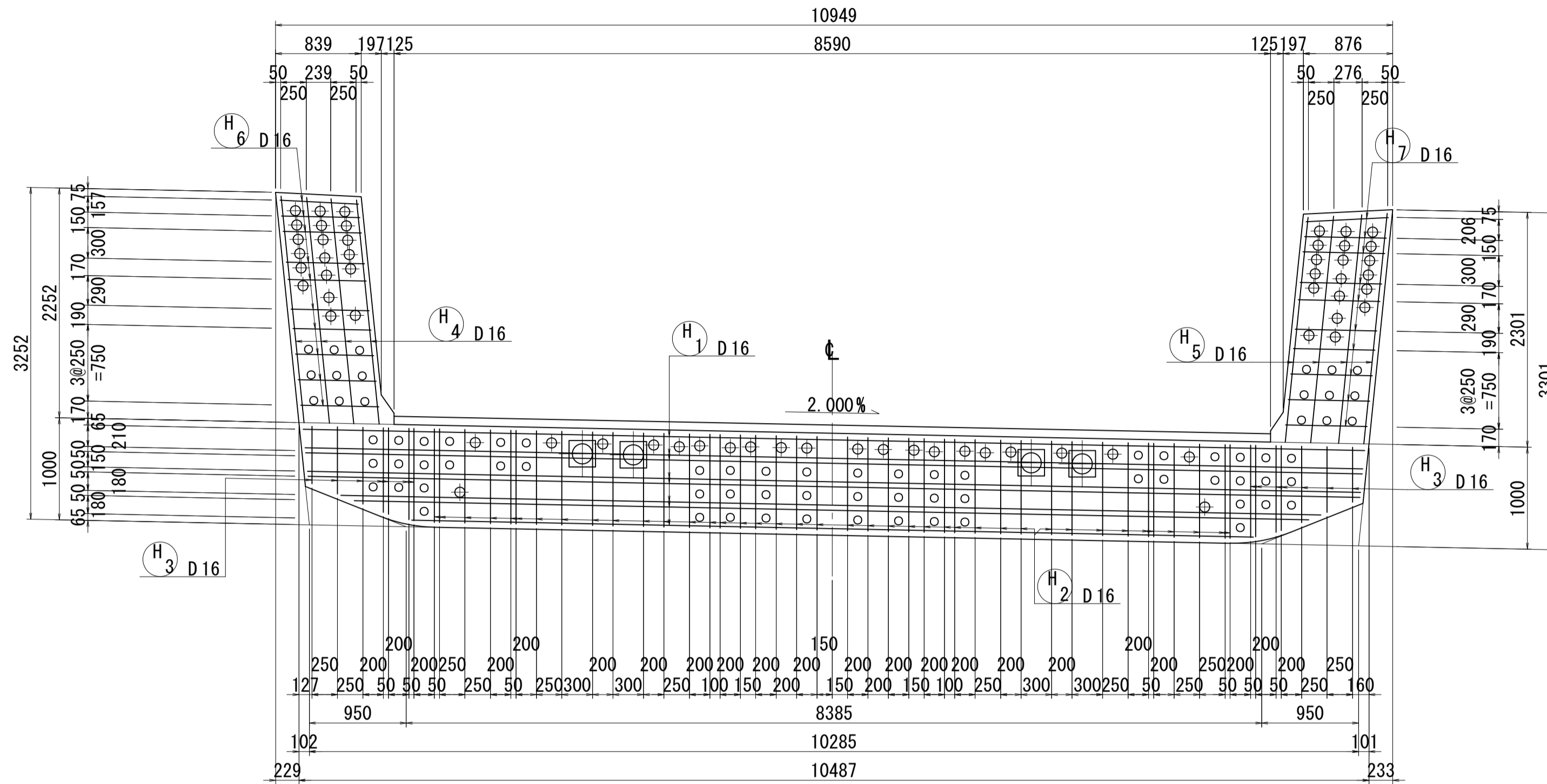


場所打ち部 プレキャスト部 場所打ち部 プレキャスト部 場所打ち部

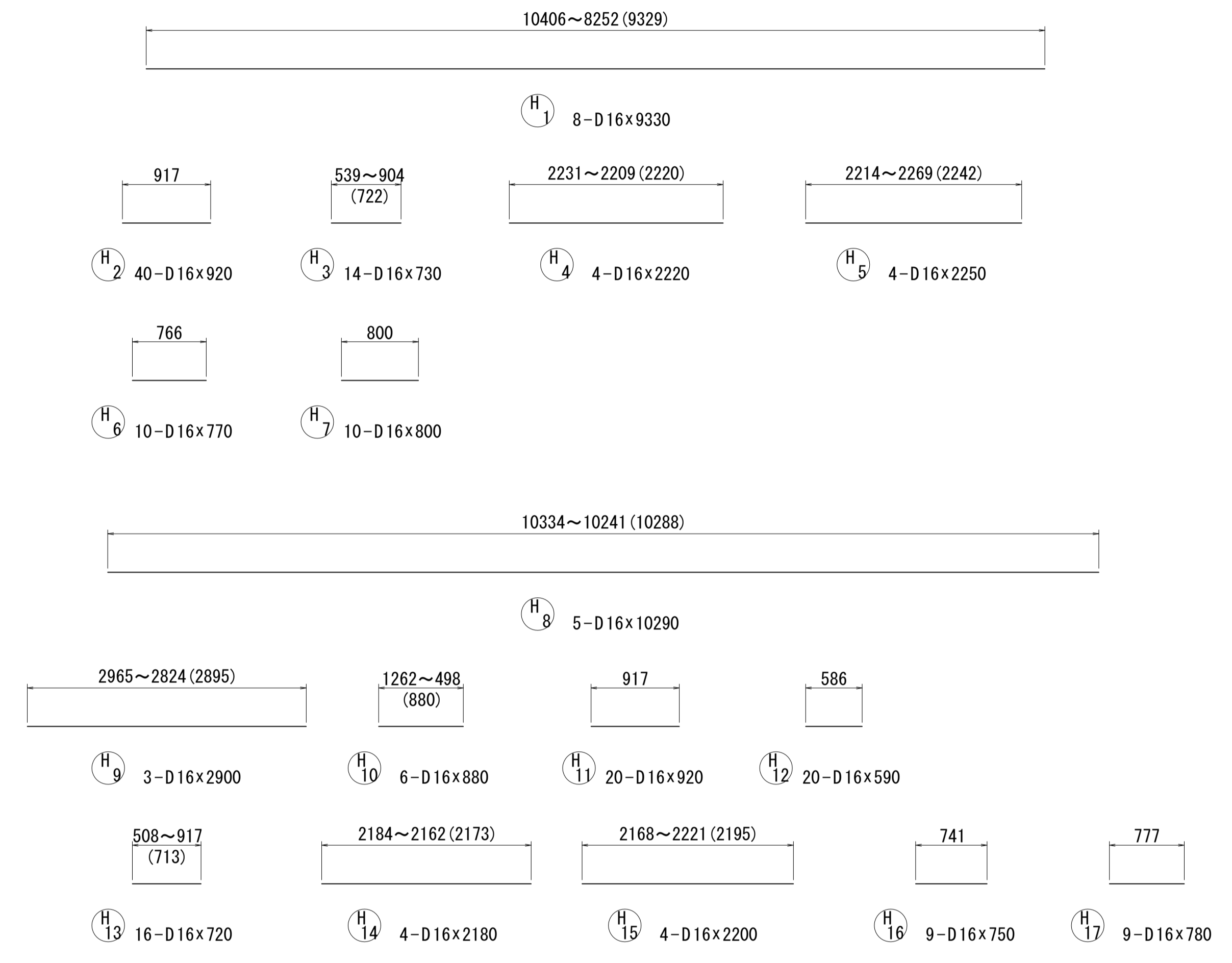
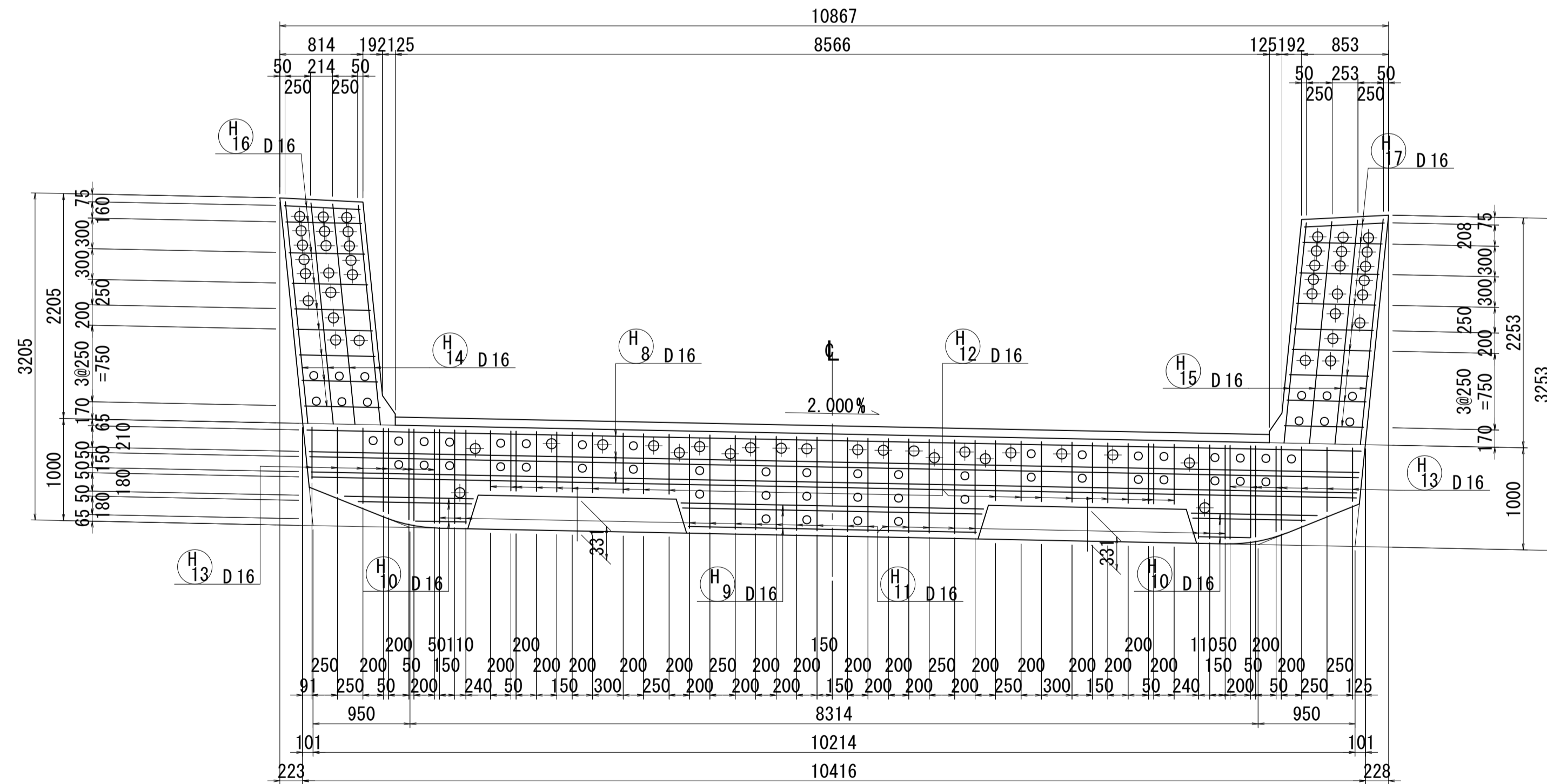
図面番号	84 271	設計	令和4年3月31日
工事名	都市計画道路 沼津南一色線 道路測量設計業務委託		
縮尺	図示	図面	プレキャスト セグメント配筋図(その6)
課長	課長補佐	係長	検算
建設部 道路建設課			

プレキャストセグメント配筋図(その7) S=1:40

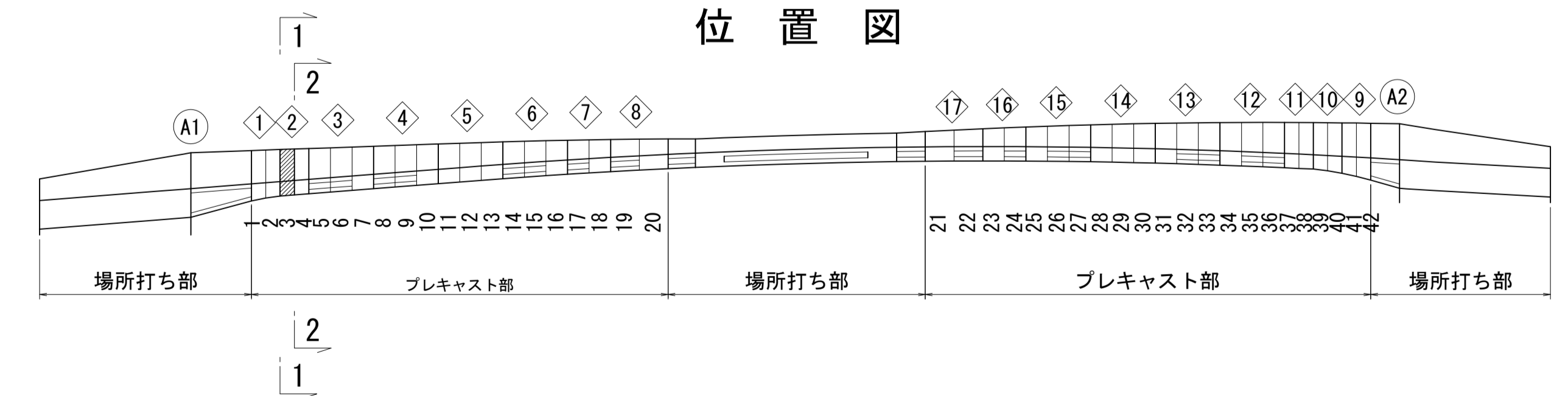
1 - 1



2 - 2

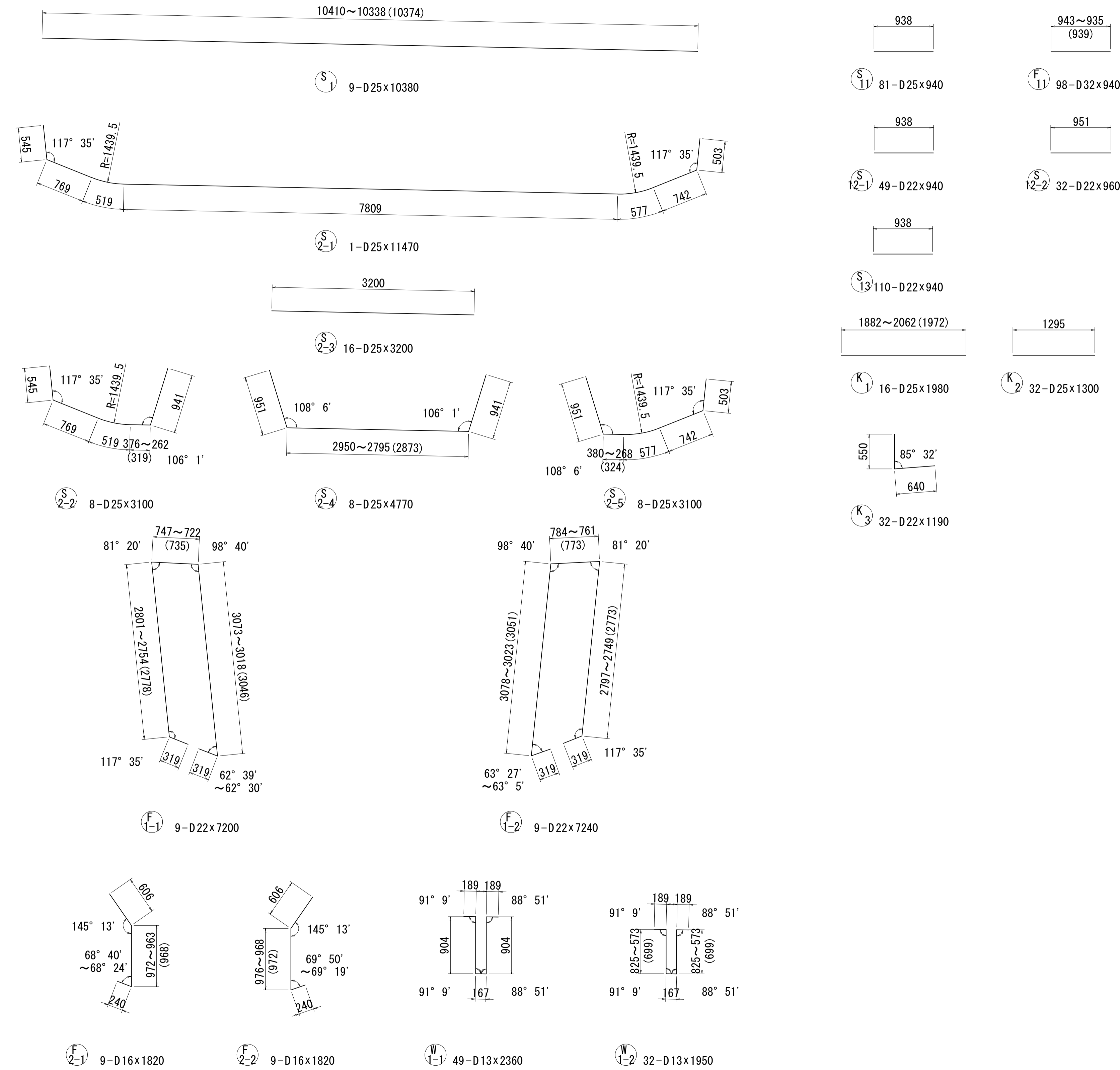


位置図



図面番号	85 / 271	設計	令和 4 年 3 月 31 日
工事名	都市計画道路 沼津南一色線 道路測量設計業務委託		
縮尺	図示	図面	プレキャスト セグメント配筋図(その7)
課長	藤原 佐	保 長	橋 算
課	建設部 道路建設課		

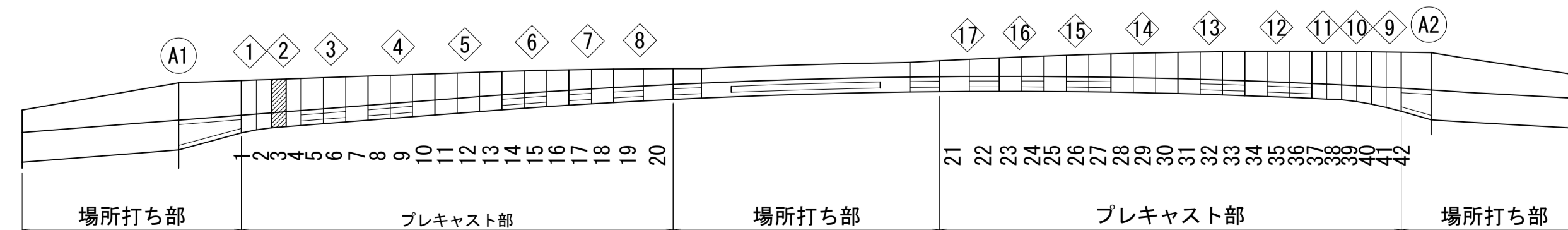
プレキャストセグメント配筋図(その8) S=1:40



鉄筋表

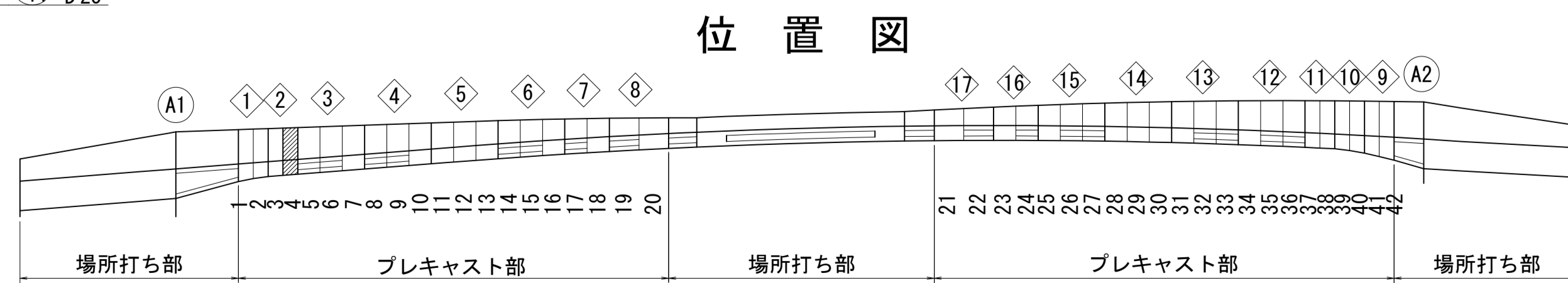
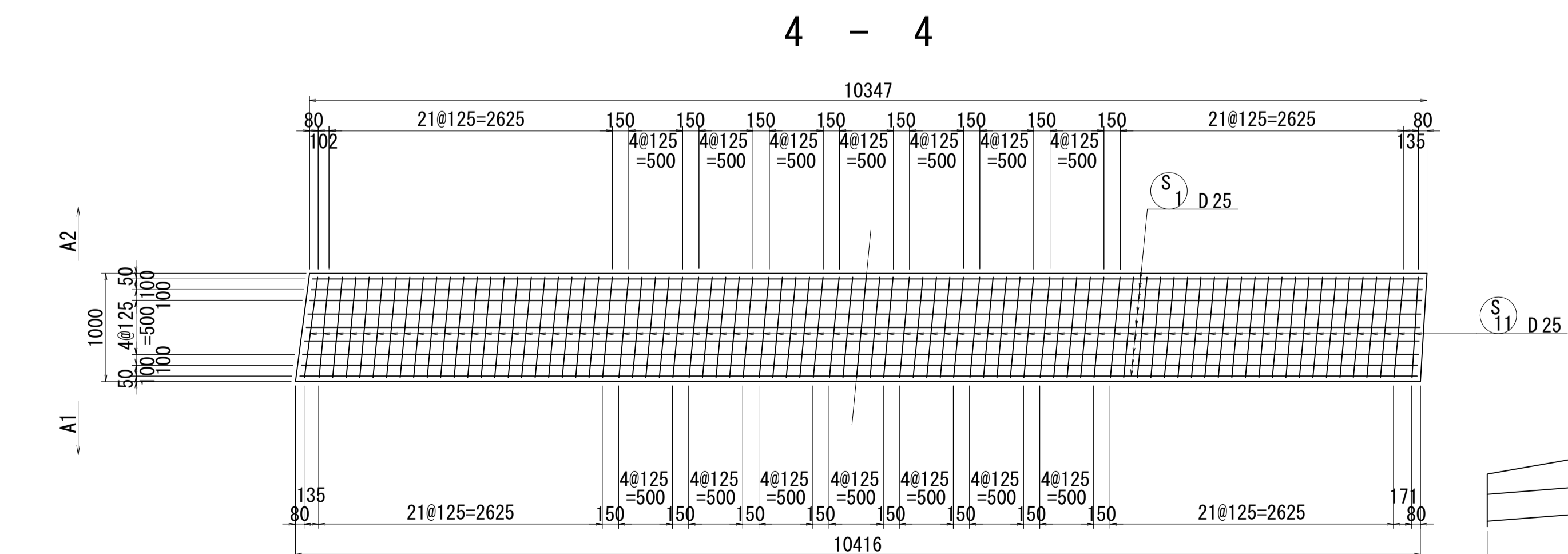
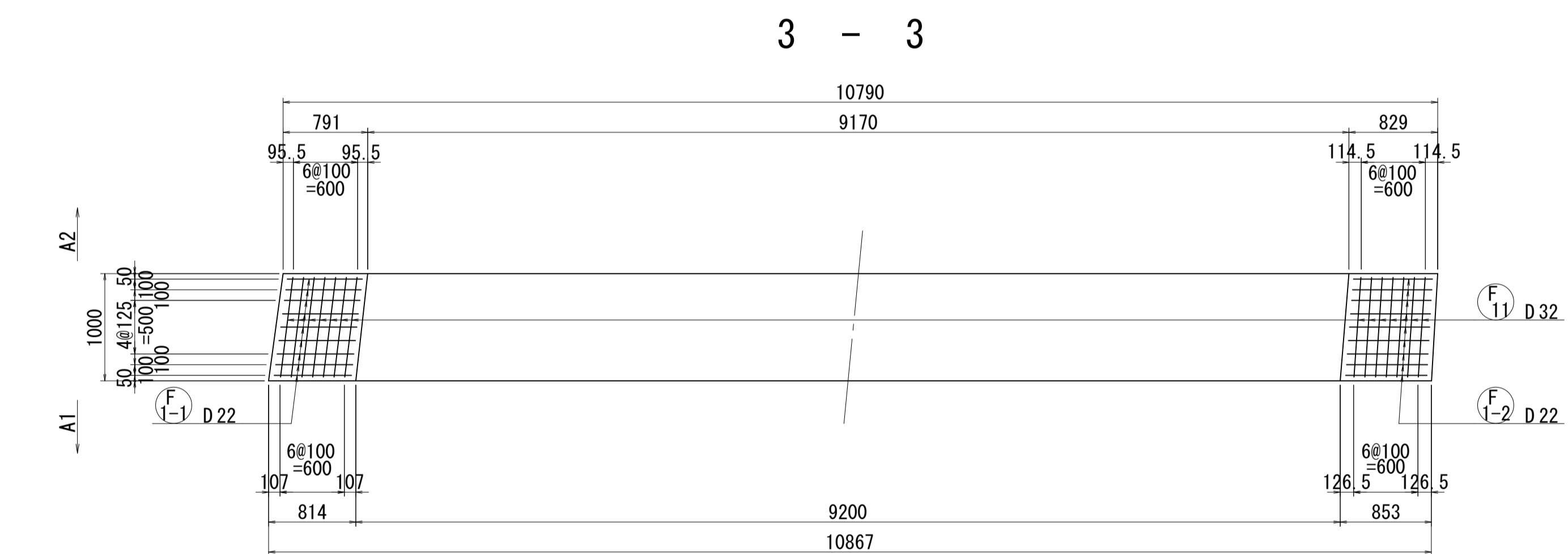
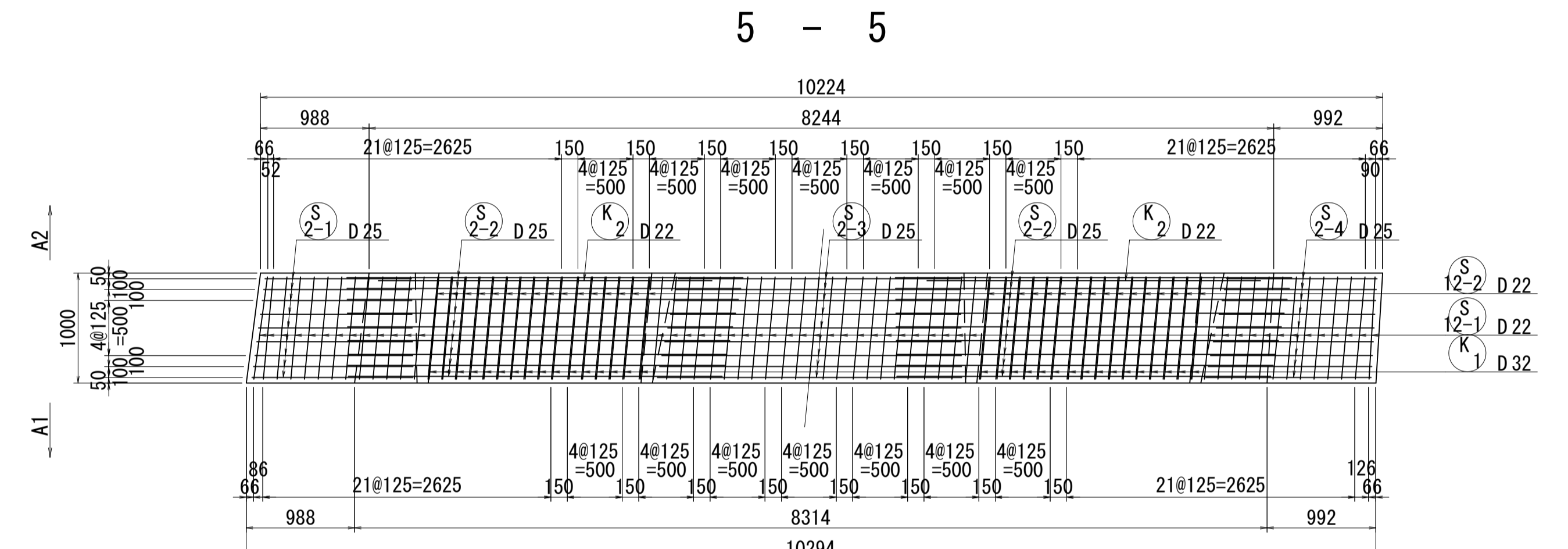
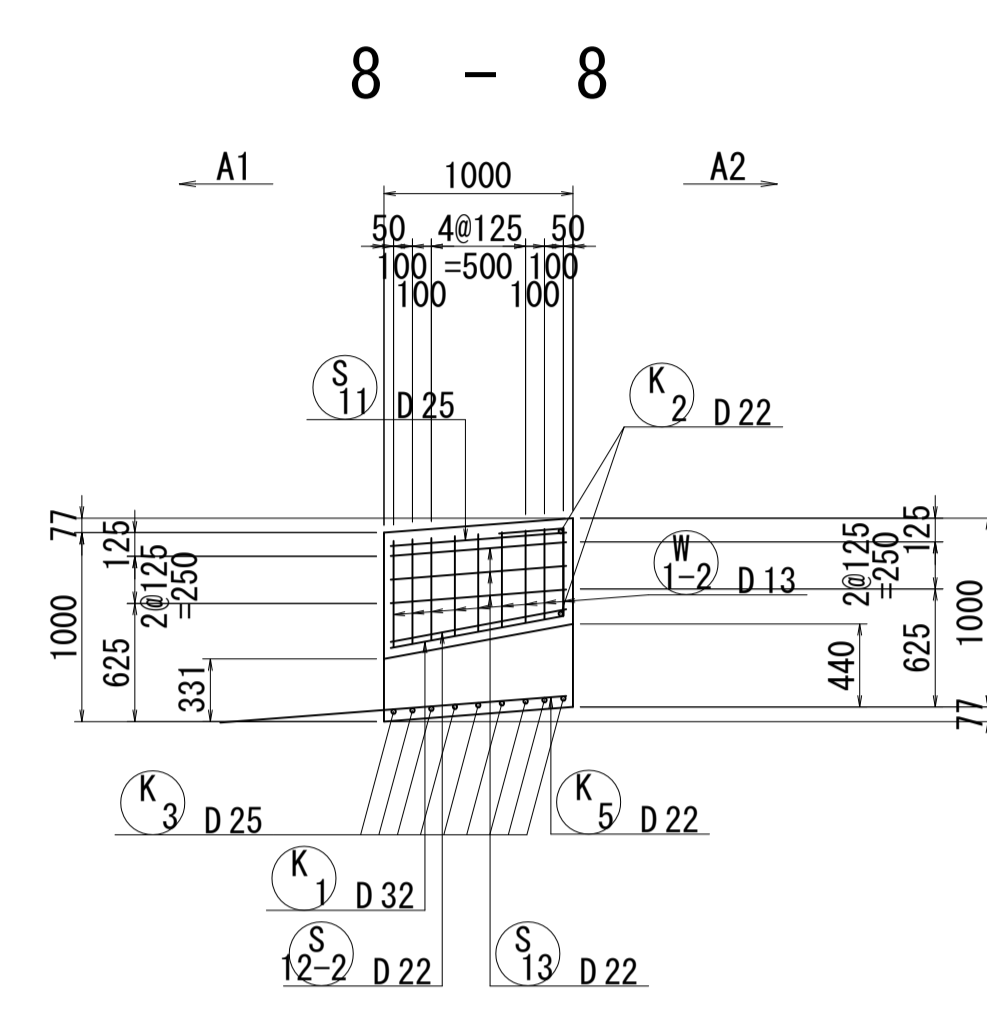
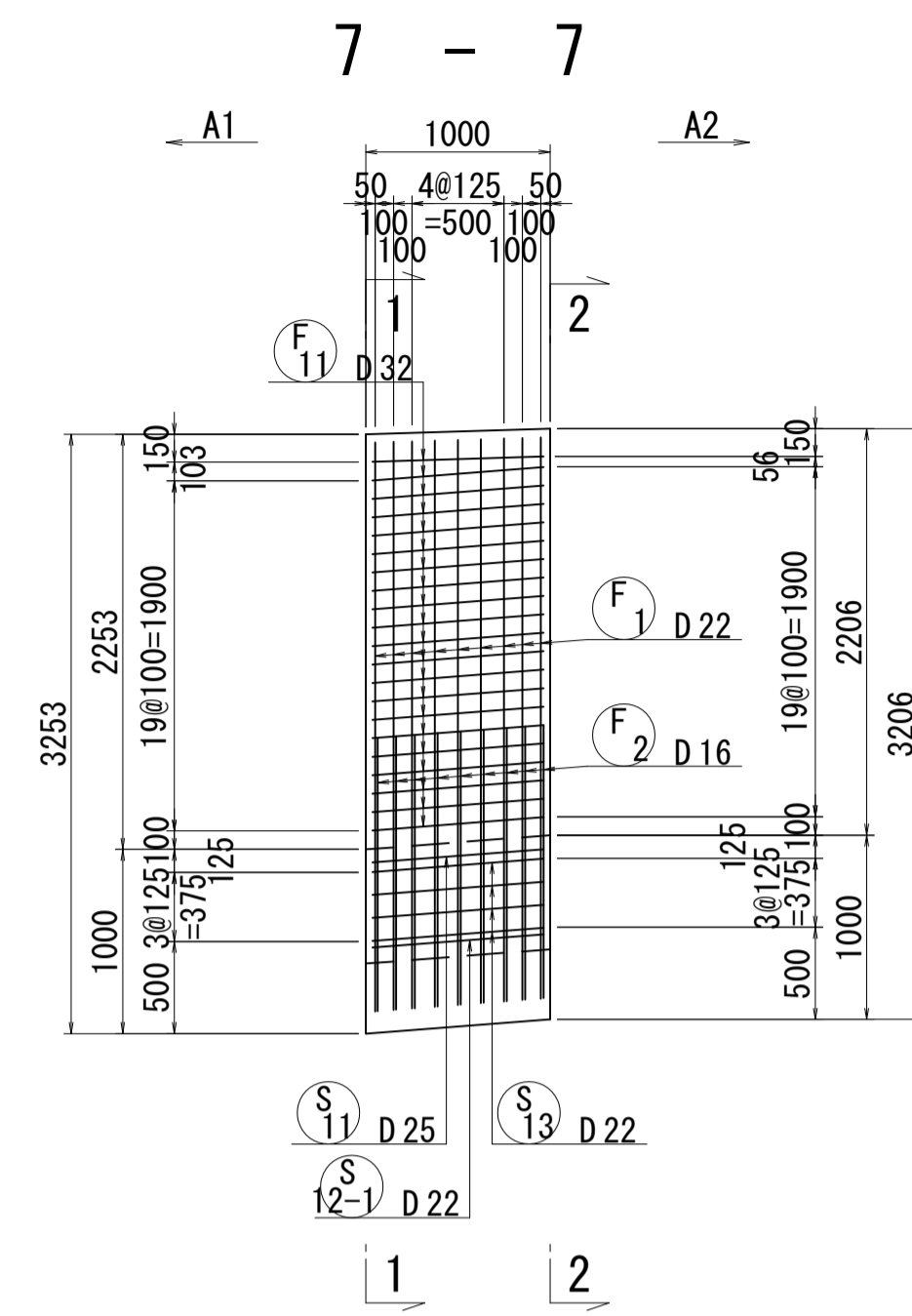
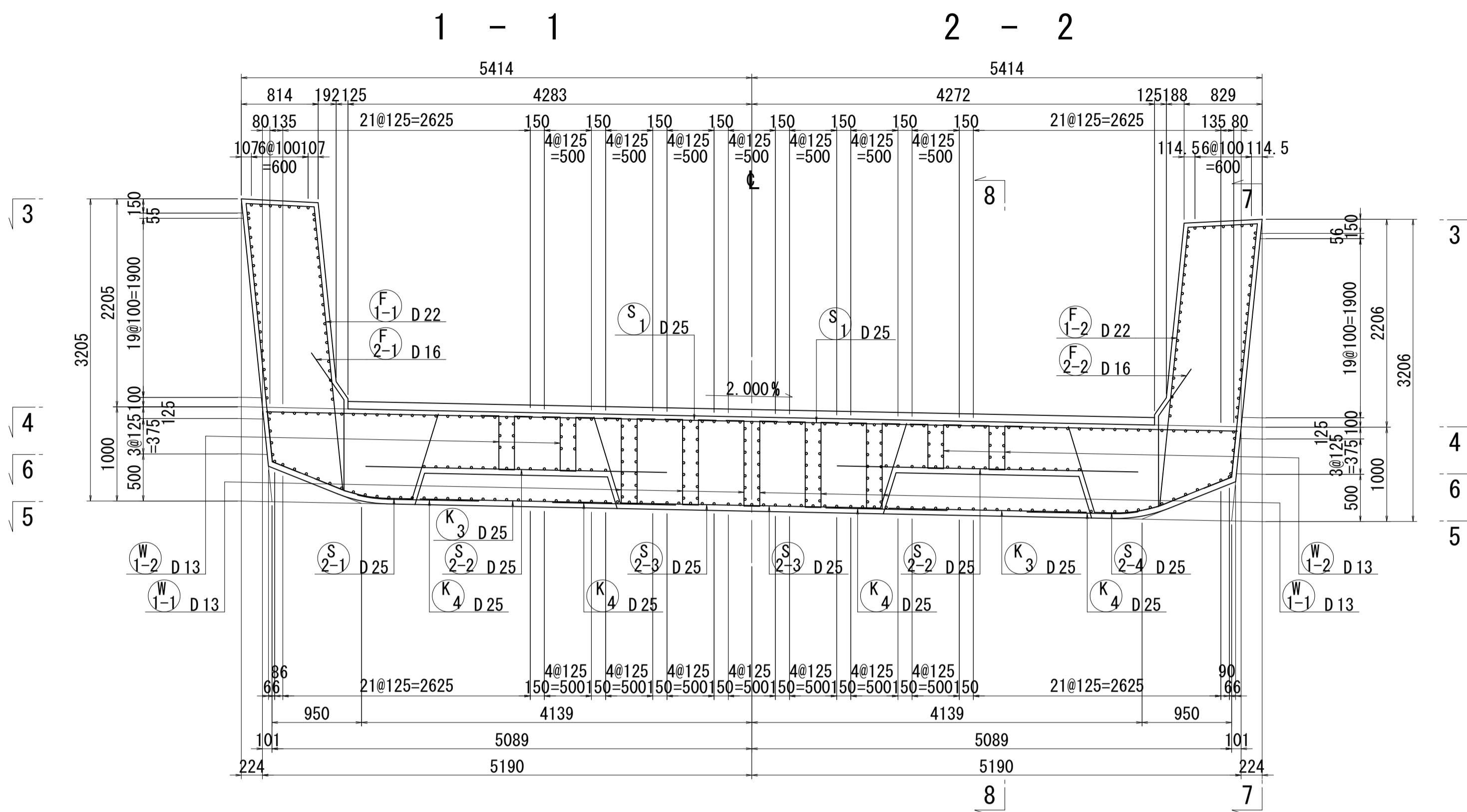
記号	径	長さ	本数	単位質量	1本当り質量	質量	摘要
S1	D25	10380	9	3.98	41.31	372	—
2-1	"	11470	1	"	45.65	46	—
-2	"	3100	8	"	12.34	99	—
-3	"	3200	16	"	12.74	204	—
-4	"	4770	8	"	18.98	152	—
-5	"	3100	8	"	12.34	99	—
972 kg							
S11	D25	940	81	3.98	3.74	303	—
12-1	D22	940	49	3.04	2.86	140	"
-2	"	960	32	"	2.92	93	"
13	"	940	110	"	2.86	315	"
851 kg							
F11-1	D22	7200	9	3.04	21.89	197	∩
-2	"	7240	9	"	22.01	198	∩
2-1	D16	1820	9	1.56	2.84	26]
-2	"	1820	9	"	2.84	26	[
447 kg							
F11	D32	940	98	6.23	5.86	574	—
574 kg							
W1-1	D13	2360	49	0.995	2.35	115	∩
-2	"	1950	32	"	1.94	62	"
177 kg							
K1	D25	1980	16	3.98	7.88	126	—
2	"	1300	32	"	5.17	165	"
3	D22	1190	32	3.04	3.62	116	∩
407 kg							
H1	D16	9330	8	1.56	14.55	116	—
2	"	920	40	"	1.44	58	"
3	"	730	14	"	1.14	16	"
4	"	2220	4	"	3.46	14	"
5	"	2250	4	"	3.51	14	"
6	"	770	10	"	1.20	12	"
7	"	800	10	"	1.25	13	"
8	"	10290	5	"	16.05	80	"
9	"	2900	3	"	4.52	14	"
10	"	880	6	"	1.37	8	"
11	"	920	20	"	1.44	29	"
12	"	590	20	"	0.92	18	"
13	"	720	16	"	1.12	18	"
14	"	2180	4	"	3.40	14	"
15	"	2200	4	"	3.43	14	"
16	"	750	9	"	1.17	11	"
17	"	780	9	"	1.22	11	"
460 kg							
				D32	574 kg		
				D25	1566 "		
				D22	1059 "		
				D16	512 "		
				D13	177 "		
				合計	3888 kg		

位置図



図面番号	86	271	設計	令和 4 年 3 月 31 日
工事名	都市計画道路 沼津南一色線 道路測量設計業務委託			
縮尺	図示	図面	プレキャストセグメント配筋図(その8)	
課	課長補佐	係	検	算
長				計
建設部 道路建設課				

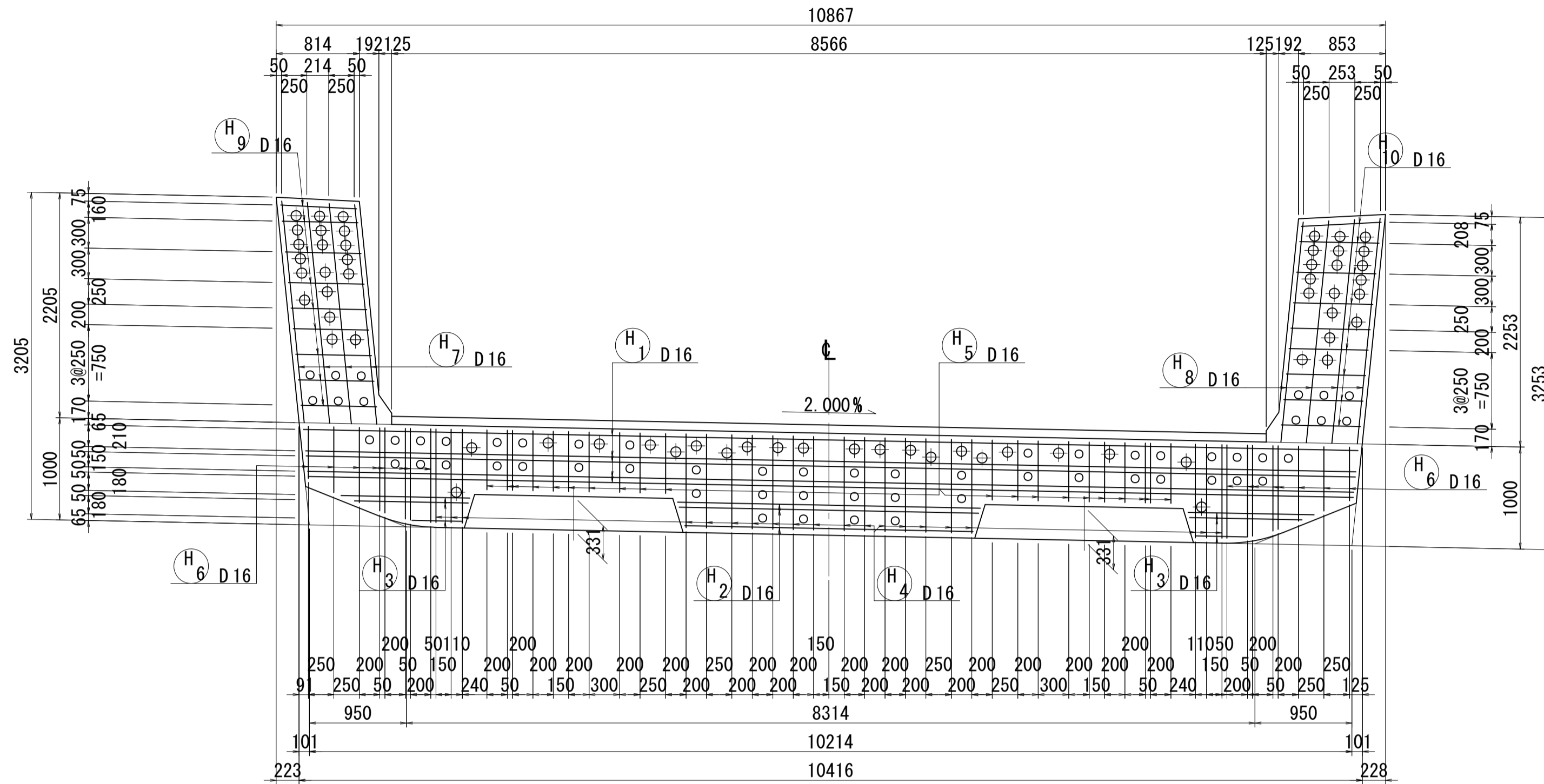
プレキャストセグメント配筋図(その9) S=1:40



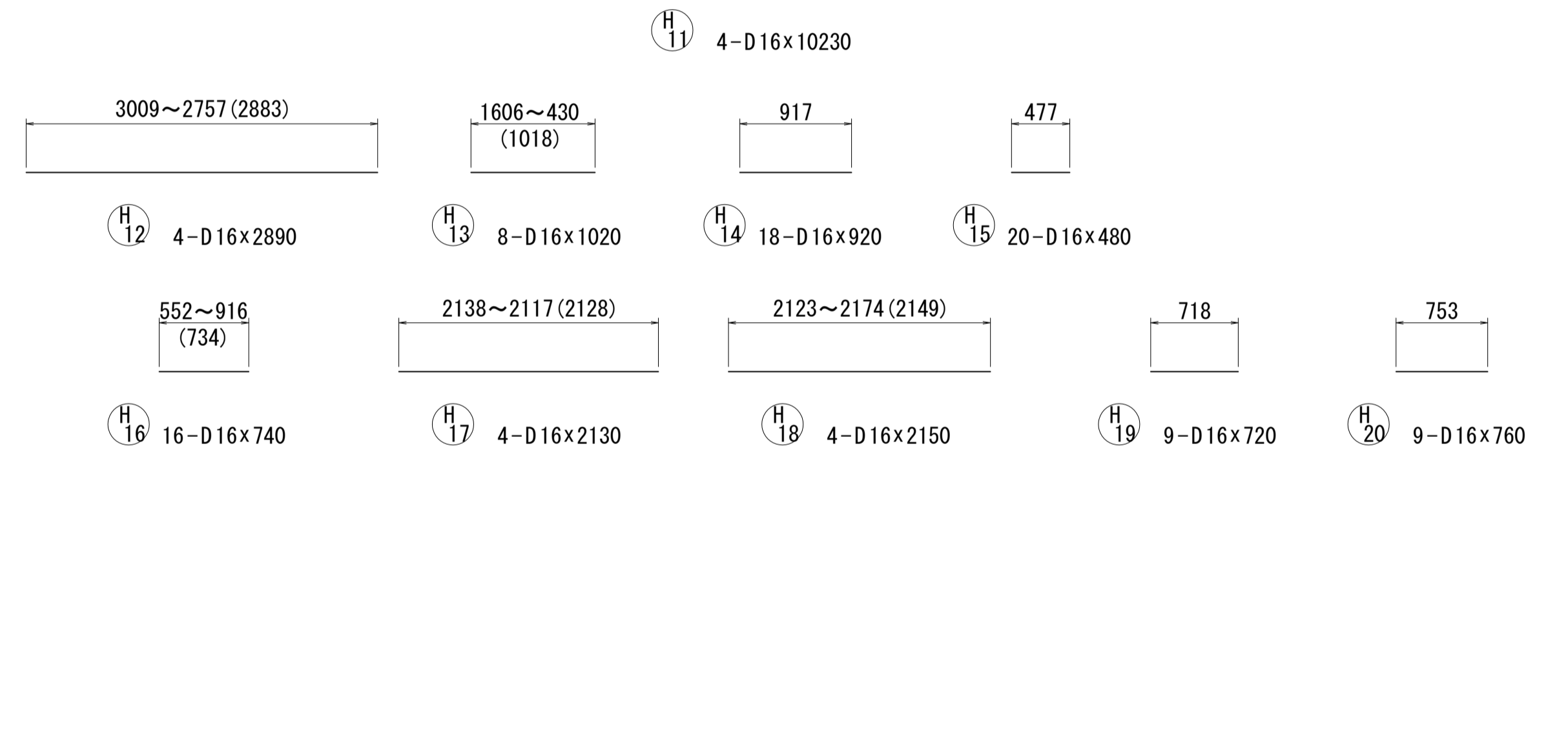
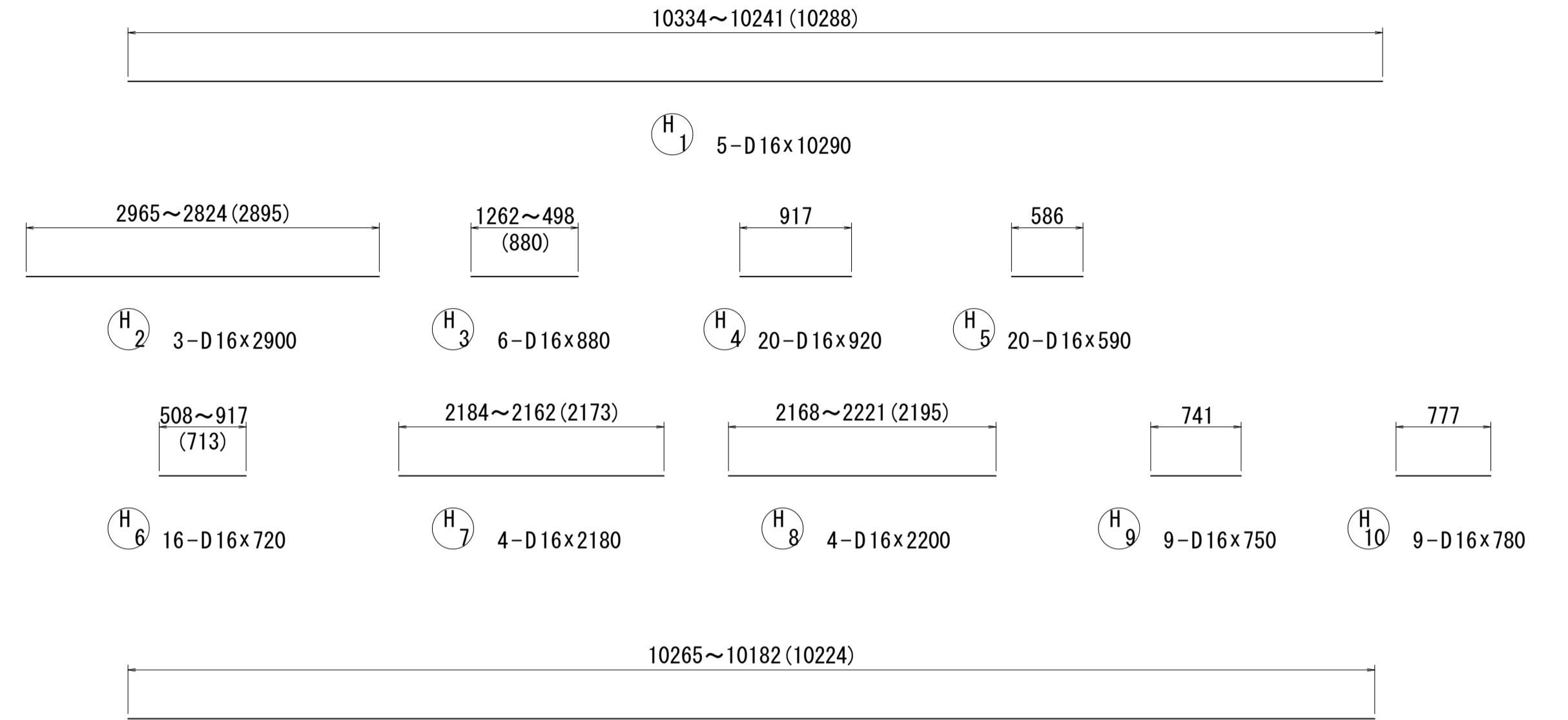
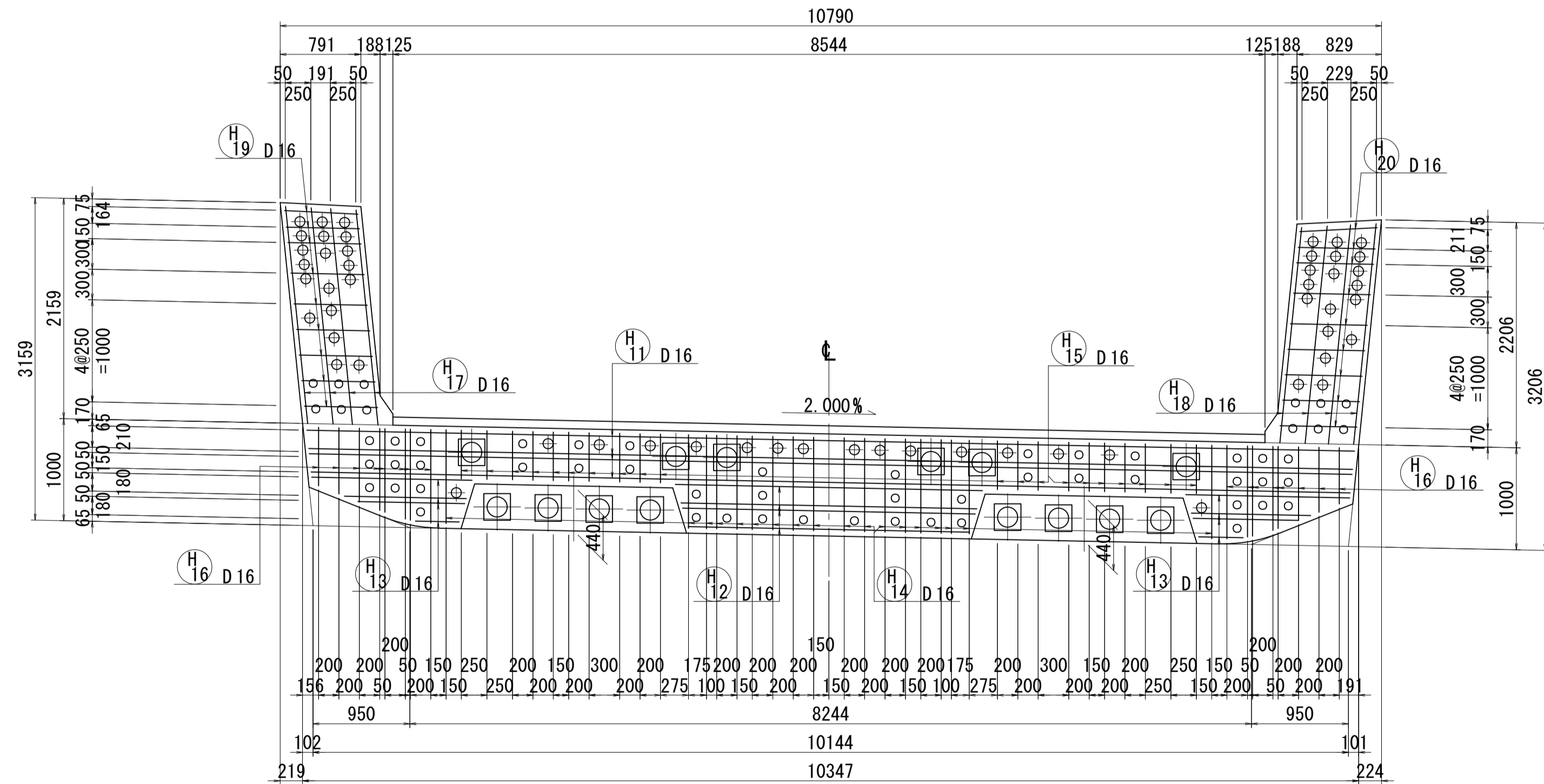
図面番号	87	設計	令和 4 年 3 月 31 日
工事名	都市計画道路 沼津南一色線 道路測量設計業務委託		
縮尺	図示	図面	プレキャストセグメント配筋図(その9)
課長補佐	保	換	算
長	長	算	計
建設部 道路建設課			

プレキャストセグメント配筋図(その10) S=1:40

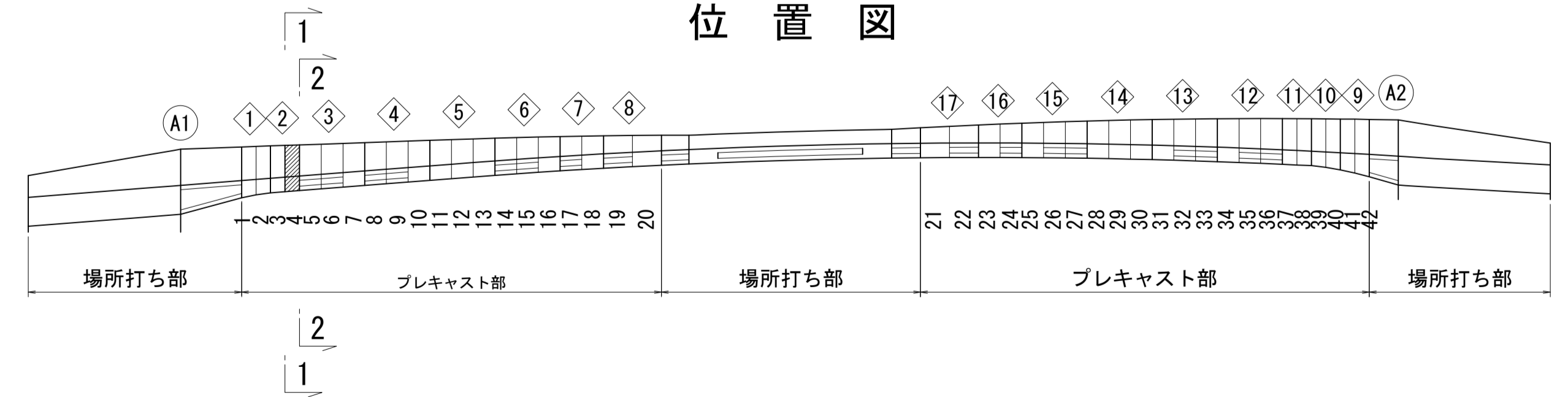
1 - 1



2 - 2

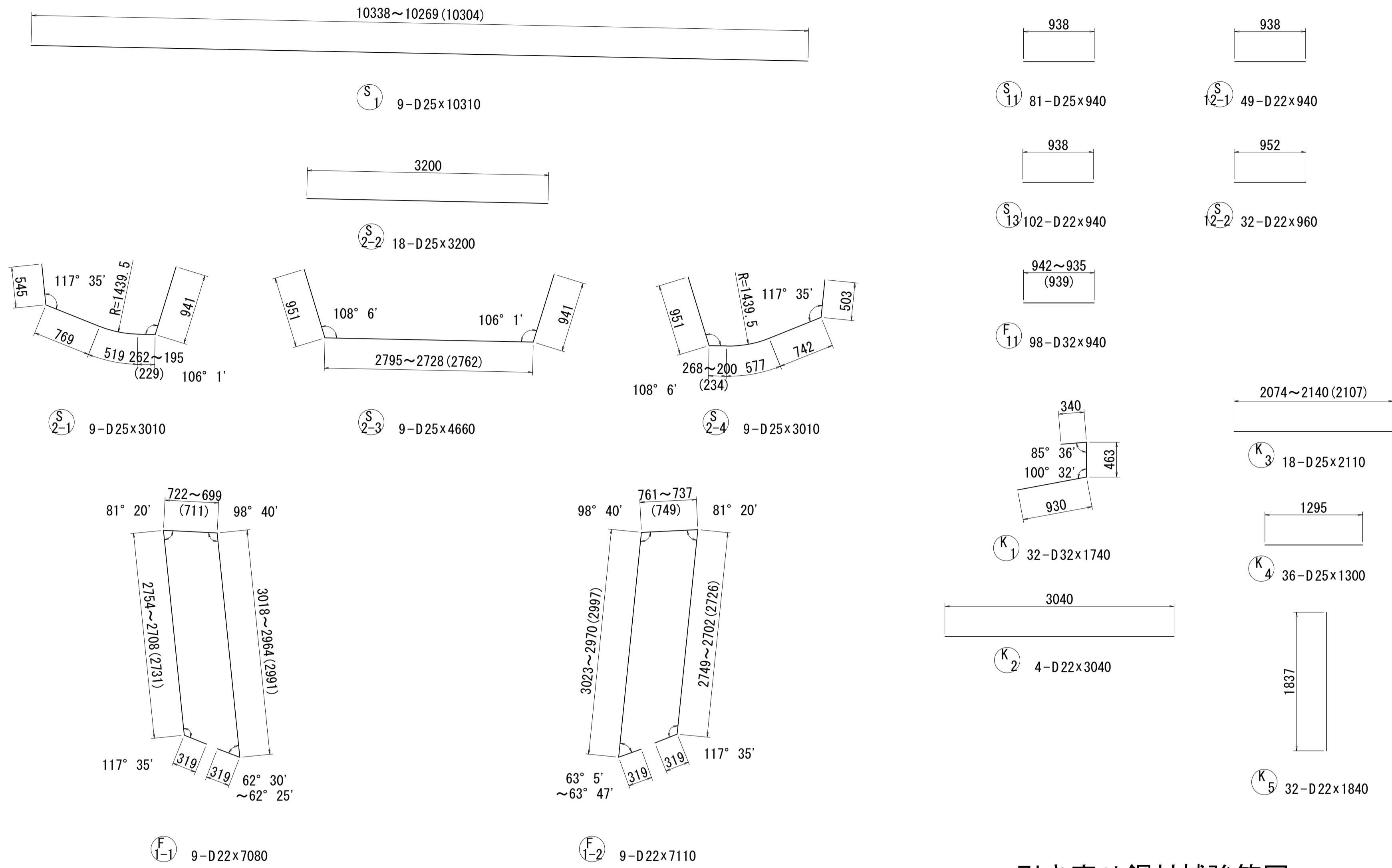


位置図



図面番号	88 / 271	設計	令和 4 年 3 月 31 日
工事名	都市計画道路 沼津南一色線 道路測量設計業務委託		
縮尺	図示	図面	プレキャストセグメント配筋図(その10)
課長	藤 長 補 佐	係 長	橋 本 隆 計
課	建設部 道路建設課		

プレキャストセグメント配筋図(その11) S=1:40

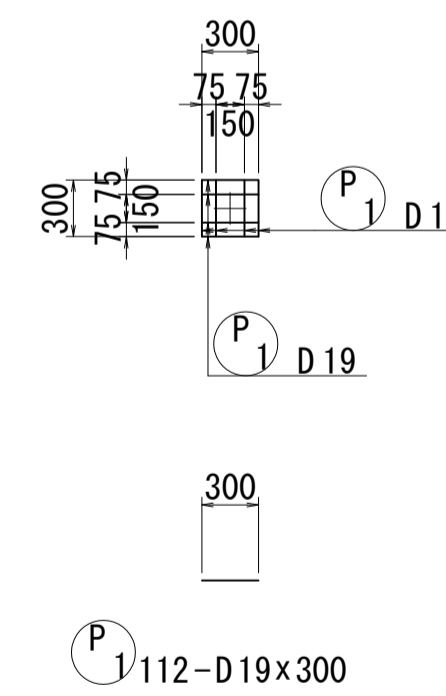


鉄筋表

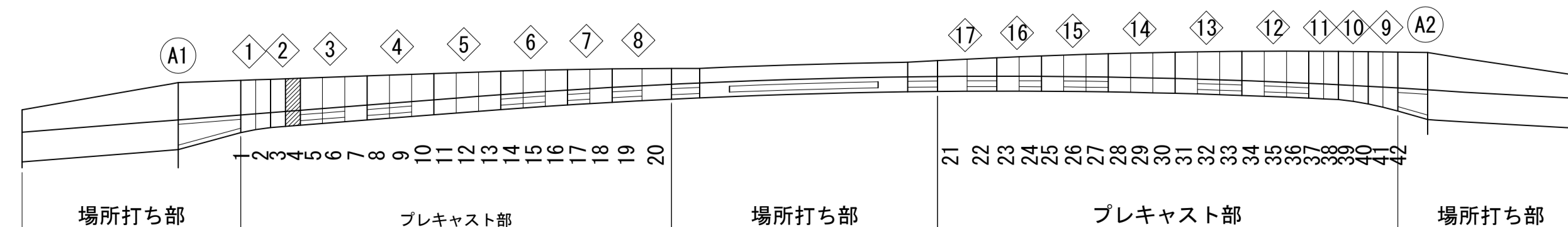
記号	径	長さ	本数	単位質量	1本当り質量	質量	摘要
S1	D25	10310	9	3.98	41.03	369	—
2-1	"	3010	9	"	11.98	108	∩
-2	"	3200	18	"	12.74	229	—
-3	"	4660	9	"	18.55	167	∩
-4	"	3010	9	"	11.98	108	∩
							981 kg
S11	D25	940	81	3.98	3.74	303	—
12-1	D22	940	49	3.04	2.86	140	"
-2	"	960	32	"	2.92	93	"
13	"	940	102	"	2.86	292	"
							828 kg
F1-1	D22	7080	9	3.04	21.52	194	∩
-2	"	7110	9	"	21.61	194	∩
2-1	D16	1810	9	1.56	2.82	25	∩
-2	"	1810	9	"	2.82	25	∩
							438 kg
F11	D32	940	98	6.23	5.86	574	—
							574 kg
W1-1	D13	2360	45	0.995	2.35	106	∩
-2	"	1590	36	"	1.58	57	"
							163 kg
K1	D32	1740	32	6.23	10.84	347	∩
2	D22	3040	4	3.04	9.24	37	—
3	D25	2110	18	3.98	8.40	151	"
4	"	1300	36	"	5.17	186	"
5	D22	1840	32	3.04	5.59	179	
							900 kg
H1	D16	10290	5	1.56	16.05	80	—
2	"	2900	3	"	4.52	14	"
3	"	880	6	"	1.37	8	"
4	"	920	20	"	1.44	29	"
5	"	590	20	"	0.92	18	"
6	"	720	16	"	1.12	18	"
7	"	2180	4	"	3.40	14	"
8	"	2200	4	"	3.43	14	"
9	"	750	9	"	1.17	11	"
10	"	780	9	"	1.22	11	"
11	"	10230	4	"	15.96	64	"
12	"	2890	4	"	4.51	18	"
13	"	1020	8	"	1.59	13	"
14	"	920	18	"	1.44	26	"
15	"	480	20	"	0.75	15	"
16	"	740	16	"	1.15	18	"
17	"	2130	4	"	3.32	13	"
18	"	2150	4	"	3.35	13	"
19	"	720	9	"	1.12	10	"
20	"	760	9	"	1.19	11	"
							418 kg
P1	D19	300	112	2.25	0.68	76	—
							76 kg
							D32 921 kg
							D25 1621 "
							D22 1129 "
							D19 76 "
							D16 468 "
							D13 163 "
							合計 4378 kg

引き寄せ鋼材補強筋図

(14ヶ所)



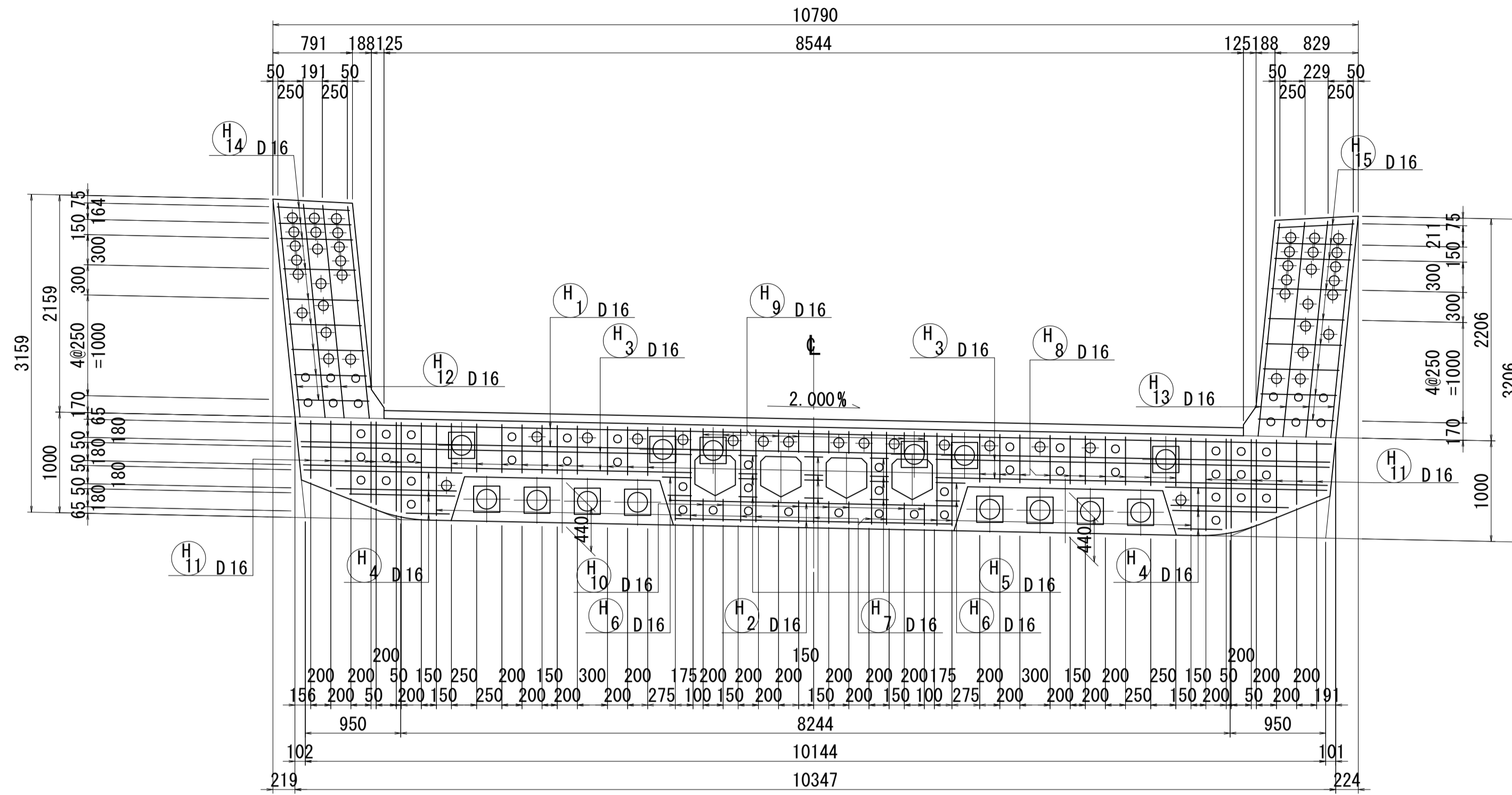
位置図



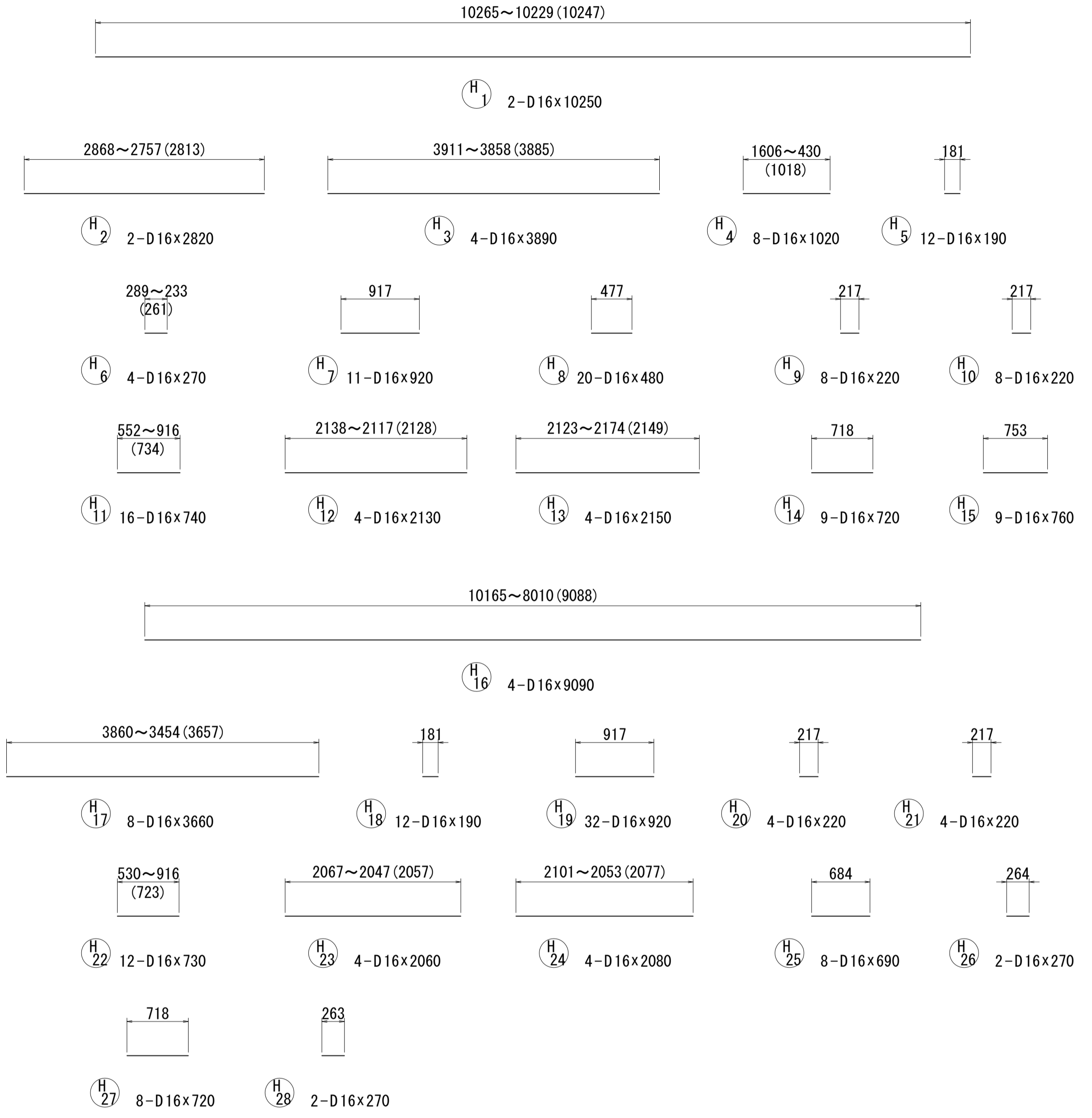
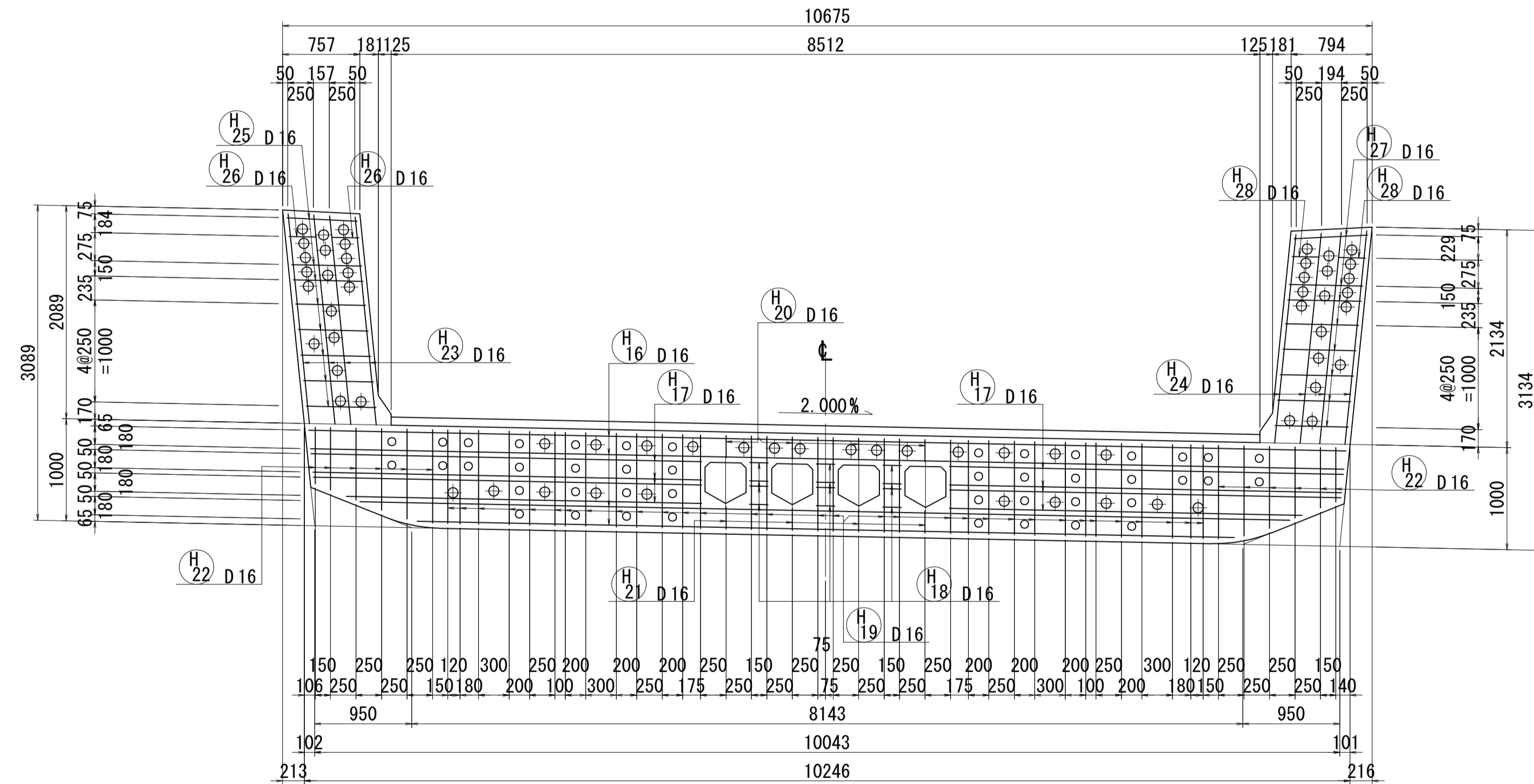
図面番号	89	設計	令和 4 年 3 月 31 日
工事名	都市計画道路 沼津南一色線	道路測量設計業務委託	
縮尺	図示	図面	プレキャストセグメント配筋図(その11)
課長	佐	係	橋
長	算	橋	計
建設部 道路建設課			

プレキャストセグメント配筋図(その13) S=1:40

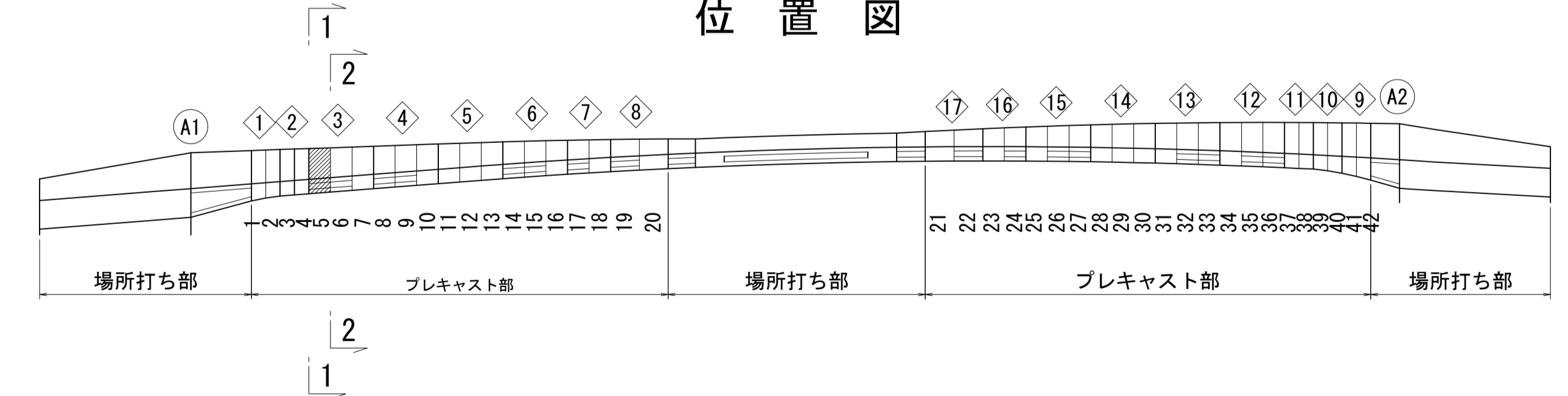
1 - 1



2 - 2

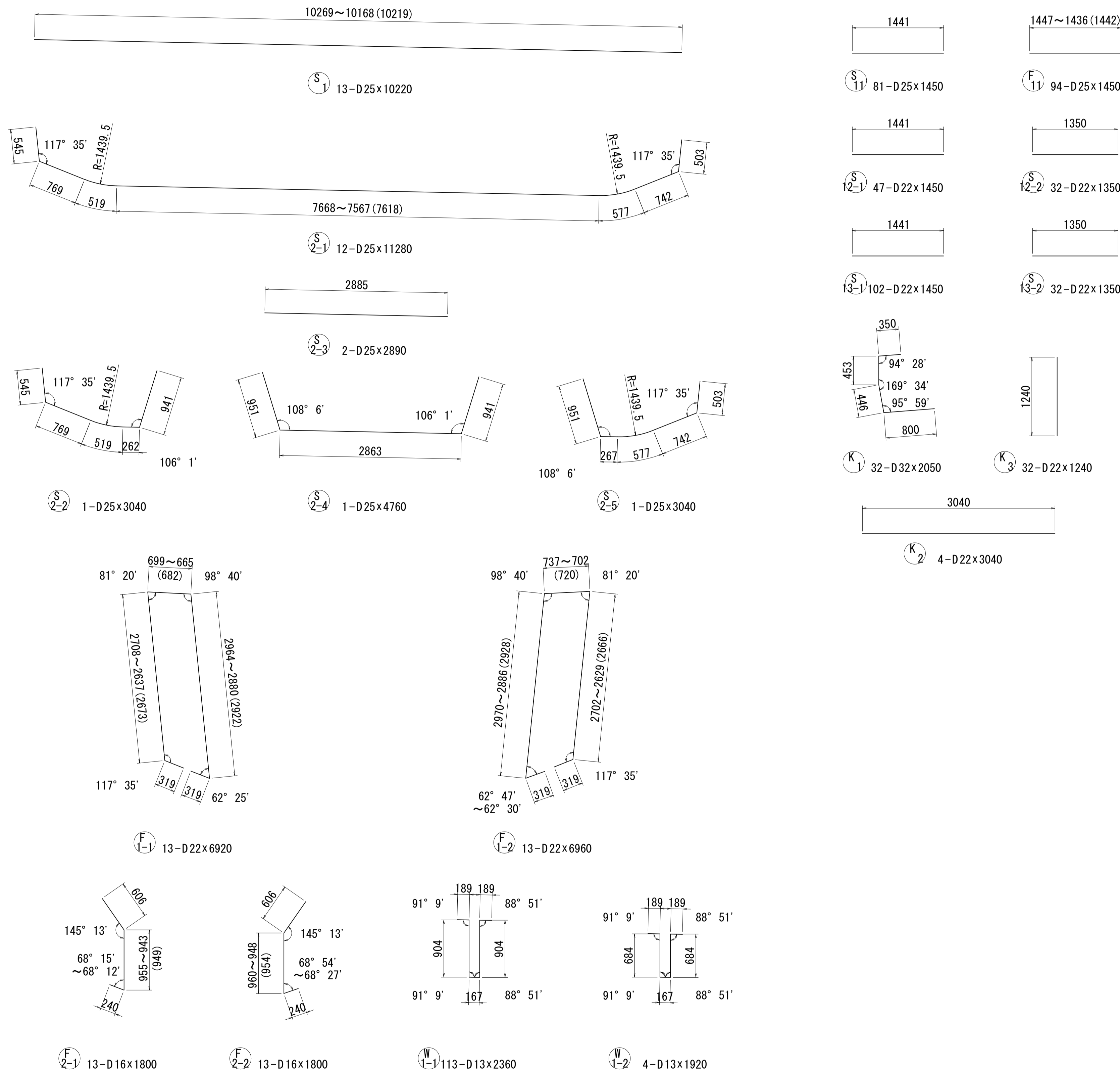


位置図



図面番号	91 271	設計	令和 4 年 3 月 31 日
工事名	都市計画道路 沼津南一色線 道路測量設計業務委託		
縮尺	図示	図面	プレキャスト セグメント配筋図(その13)
課長	藤原 隆	係長	橋本 隆
長	藤原 隆	係長	橋本 隆
建設部 道路建設課			

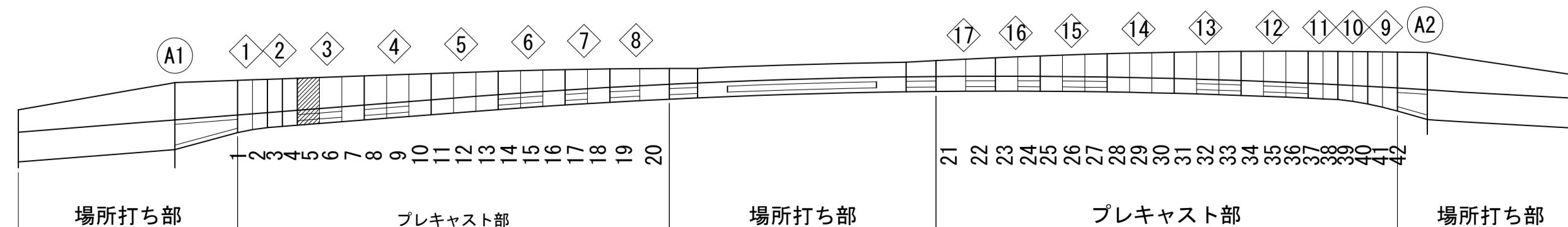
プレキャストセグメント配筋図(その14) S=1:40



鉄筋表

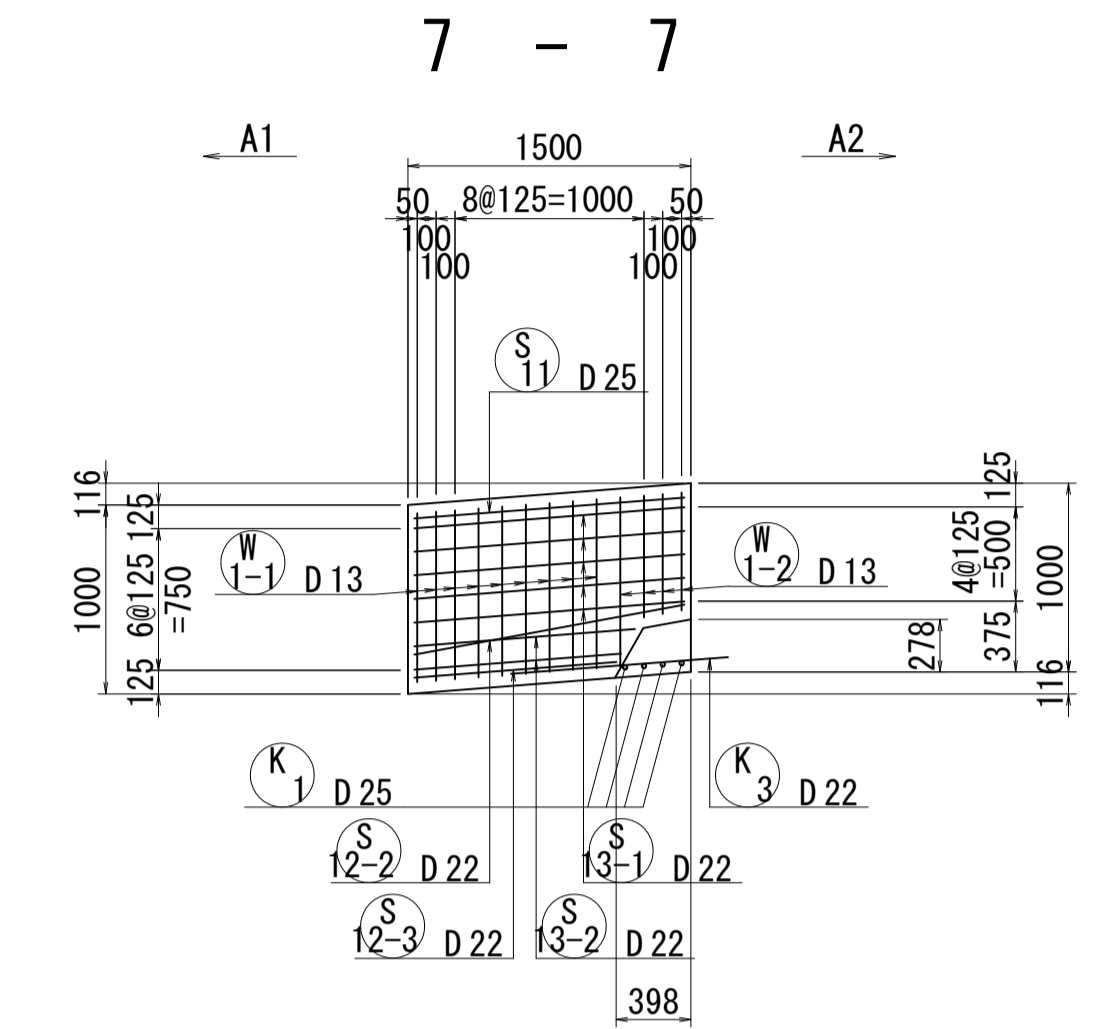
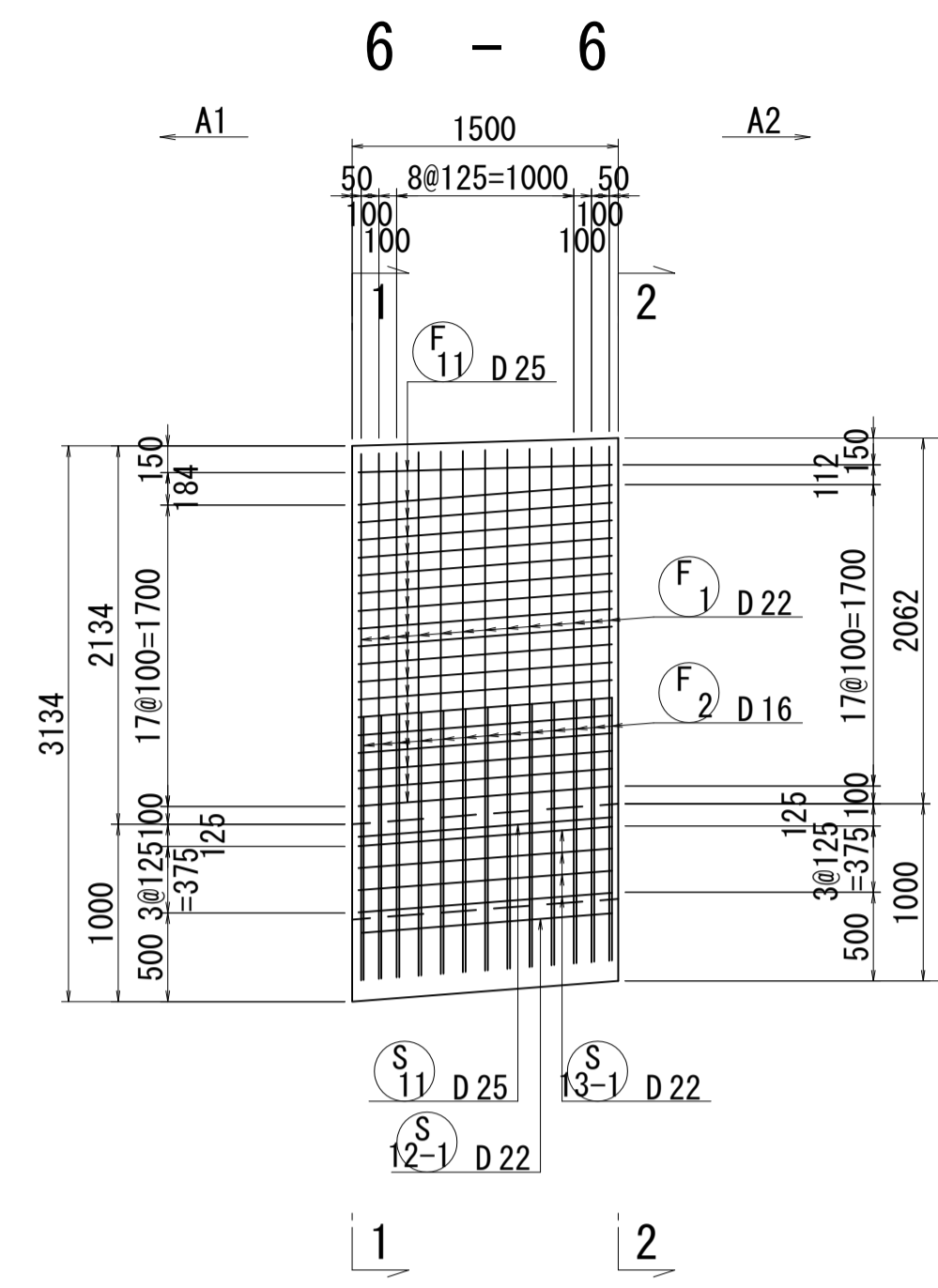
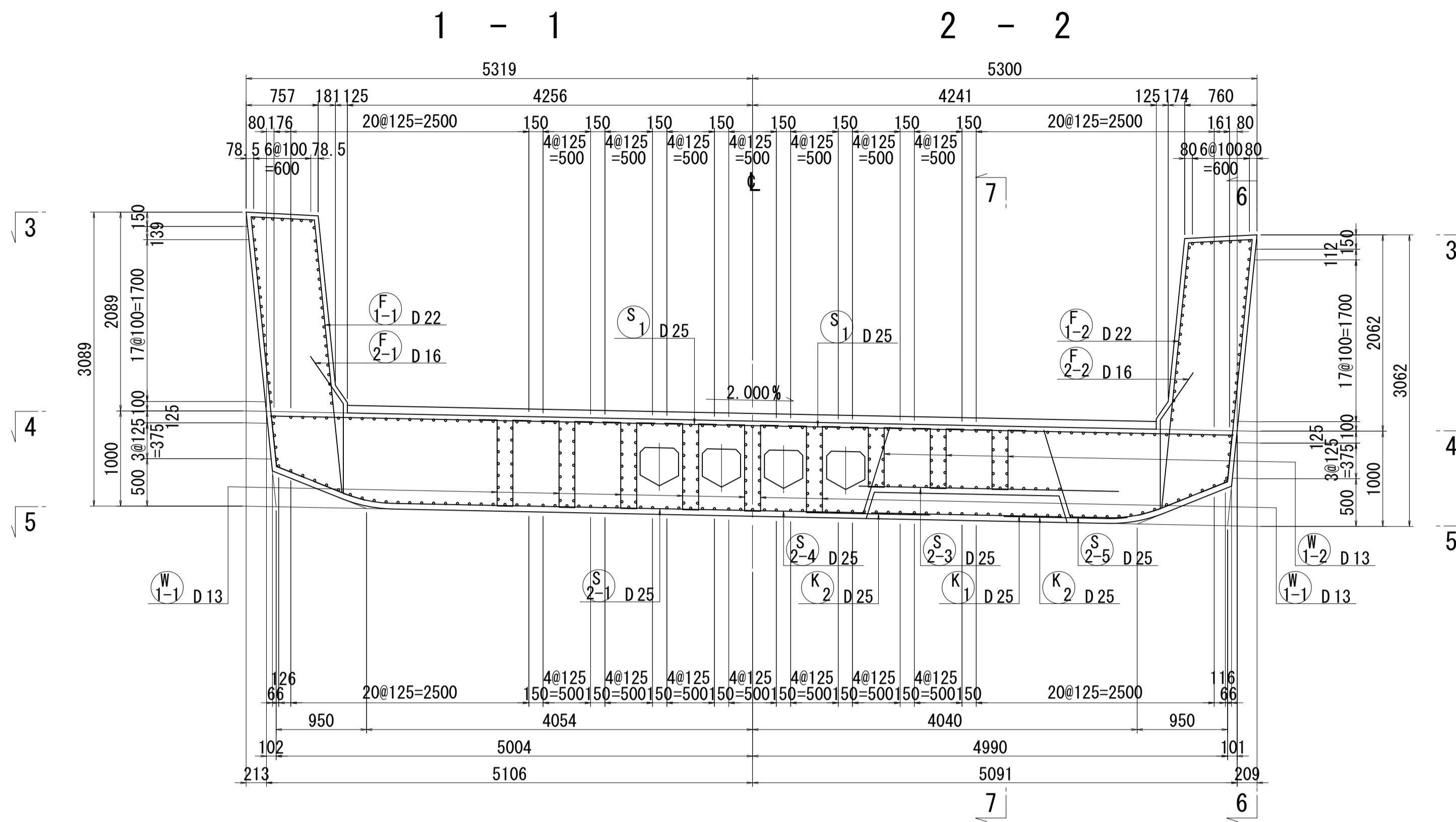
記号	径	長さ	本数	単位質量	1本当り質量	質量	摘要
S1	D25	10220	13	3.98	40.68	529	—
2-1	"	11280	12	"	44.89	539	—
-2	"	3040	1	"	12.10	12	—
-3	"	2890	2	"	11.50	23	—
-4	"	4760	1	"	18.94	19	—
-5	"	3040	1	"	12.10	12	—
1134 kg							
S11	D25	1450	81	3.98	5.77	467	—
12-1	D22	1450	47	3.04	4.41	207	"
-2	"	1350	32	"	4.10	131	"
13-1	"	1450	102	"	4.41	450	"
-2	"	1350	32	"	4.10	131	"
1386 kg							
F1-1	D22	6920	13	3.04	21.04	274	∩
-2	"	6960	13	"	21.16	275	∩
2-1	D16	1800	13	1.56	2.81	37]
-2	"	1800	13	"	2.81	37	[
623 kg							
F11	D25	1450	94	3.98	5.77	542	—
542 kg							
W1-1	D13	2360	113	0.995	2.35	266	U
-2	"	1920	4	"	1.91	8	"
274 kg							
K1	D32	2050	32	6.23	12.77	409	C
2	D22	3040	4	3.04	9.24	37	—
3	"	1240	32	"	3.77	121	
567 kg							
H1	D16	10250	2	1.56	15.99	32	—
2	"	2820	2	"	4.40	9	"
3	"	3890	4	"	6.07	24	"
4	"	1020	8	"	1.59	13	"
5	"	190	12	"	0.30	4	"
6	"	270	4	"	0.42	2	"
7	"	920	11	"	1.44	16	"
8	"	480	20	"	0.75	15	"
9	"	220	8	"	0.34	3	"
10	"	220	8	"	0.34	3	"
11	"	740	16	"	1.15	18	"
12	"	2130	4	"	3.32	13	"
13	"	2150	4	"	3.35	13	"
14	"	720	9	"	1.12	10	"
15	"	760	9	"	1.19	11	"
16	"	9090	4	"	14.18	57	"
17	"	3660	8	"	5.71	46	"
18	"	190	12	"	0.30	4	"
19	"	920	32	"	1.44	46	"
20	"	220	4	"	0.34	1	"
21	"	220	4	"	0.34	1	"
22	"	730	12	"	1.14	14	"
23	"	2060	4	"	3.21	13	"
24	"	2080	4	"	3.24	13	"
25	"	690	8	"	1.08	9	"
26	"	270	2	"	0.42	1	"
27	"	720	8	"	1.12	9	"
28	"	270	2	"	0.42	1	"
401 kg							
				D32	409 kg		
				D25	2143 "		
				D22	1626 "		
				D16	475 "		
				D13	274 "		
				合計	4927 kg		

位置図

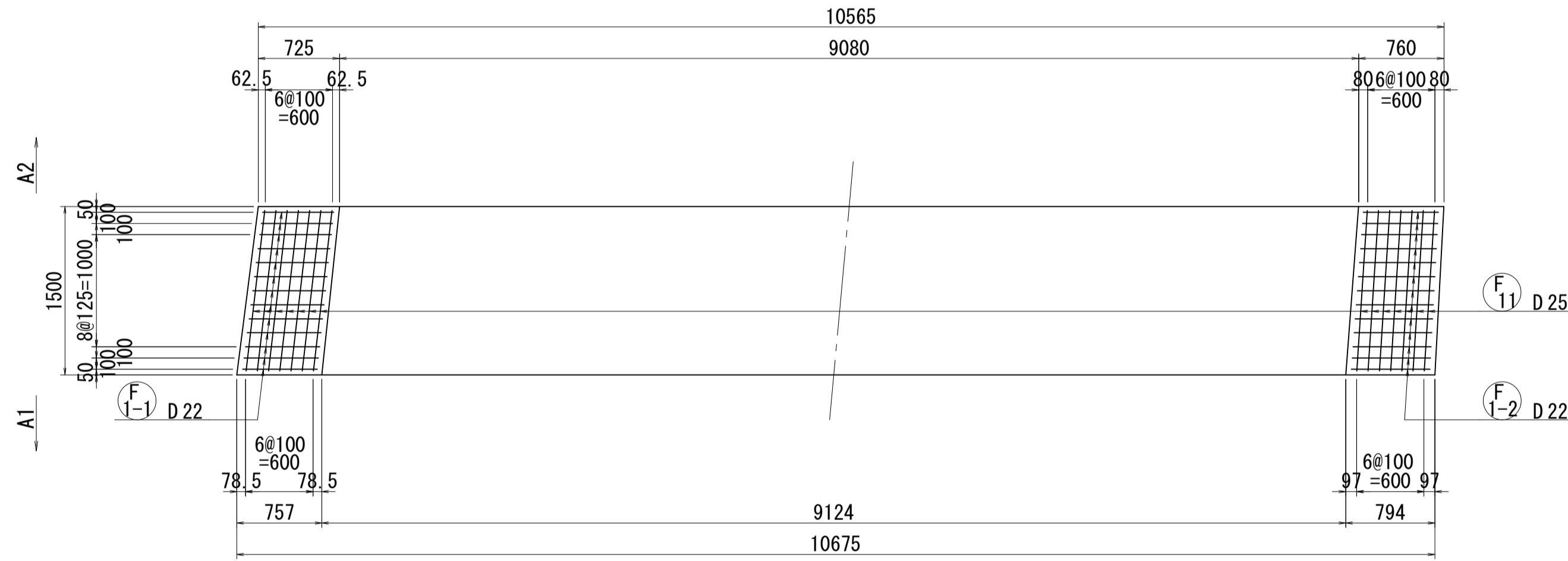


図面番号	92/271	設計	令和 4 年 3 月 31 日
工事名	都市計画道路 沼津南一色線 道路測量設計業務委託		
縮尺	図示	図面	プレキャストセグメント配筋図(その14)
課長	課長補佐	係長	検算
長			計
建設部 道路建設課			

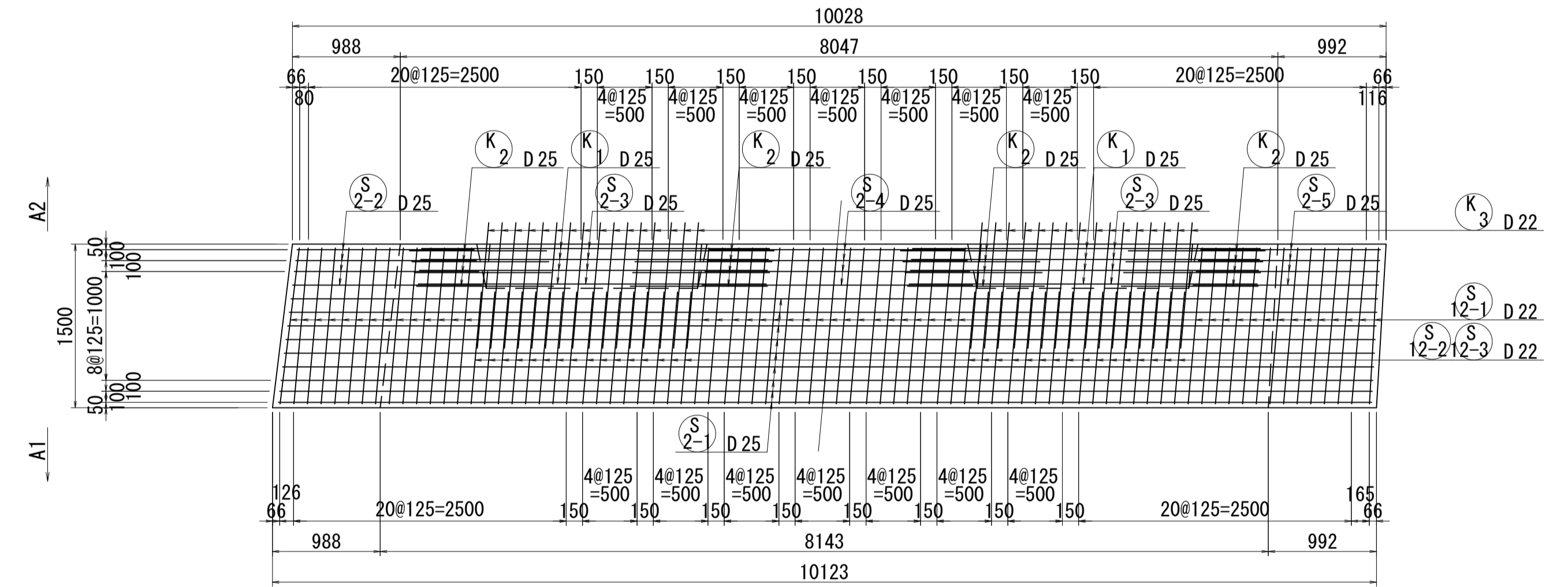
プレキャストセグメント配筋図(その15) S=1:40



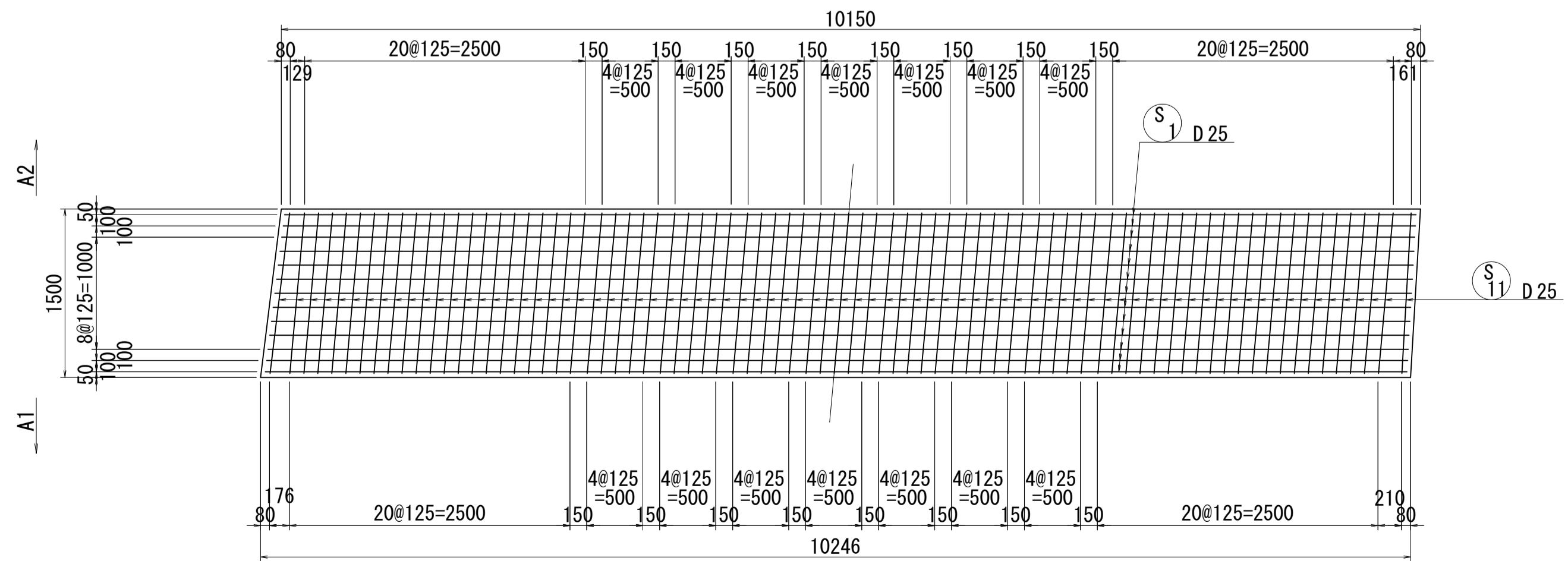
3 - 3



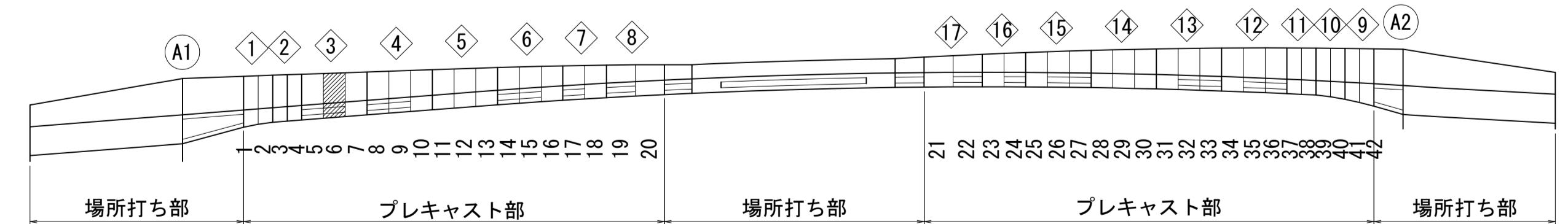
5 - 5



4 - 4



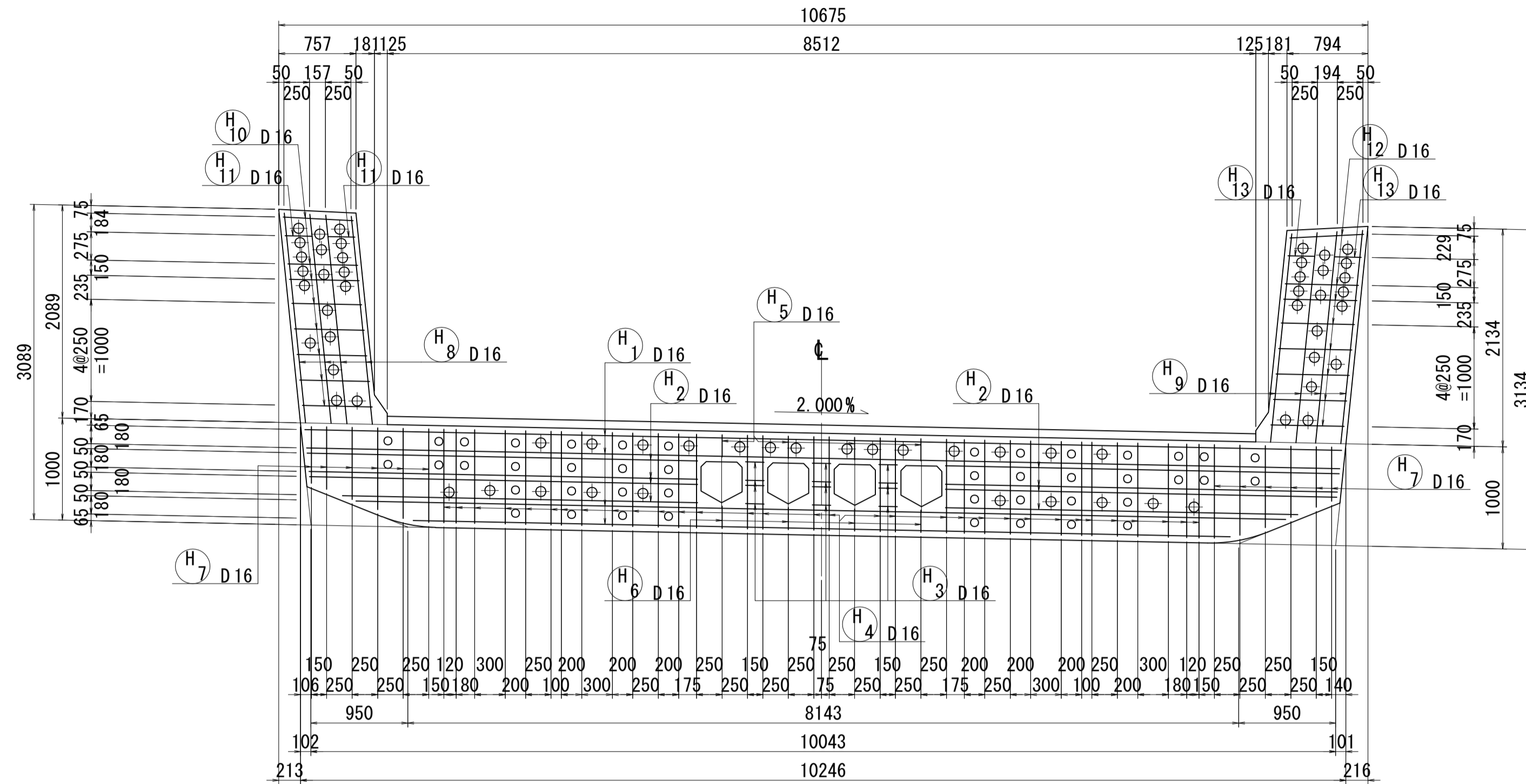
位置図



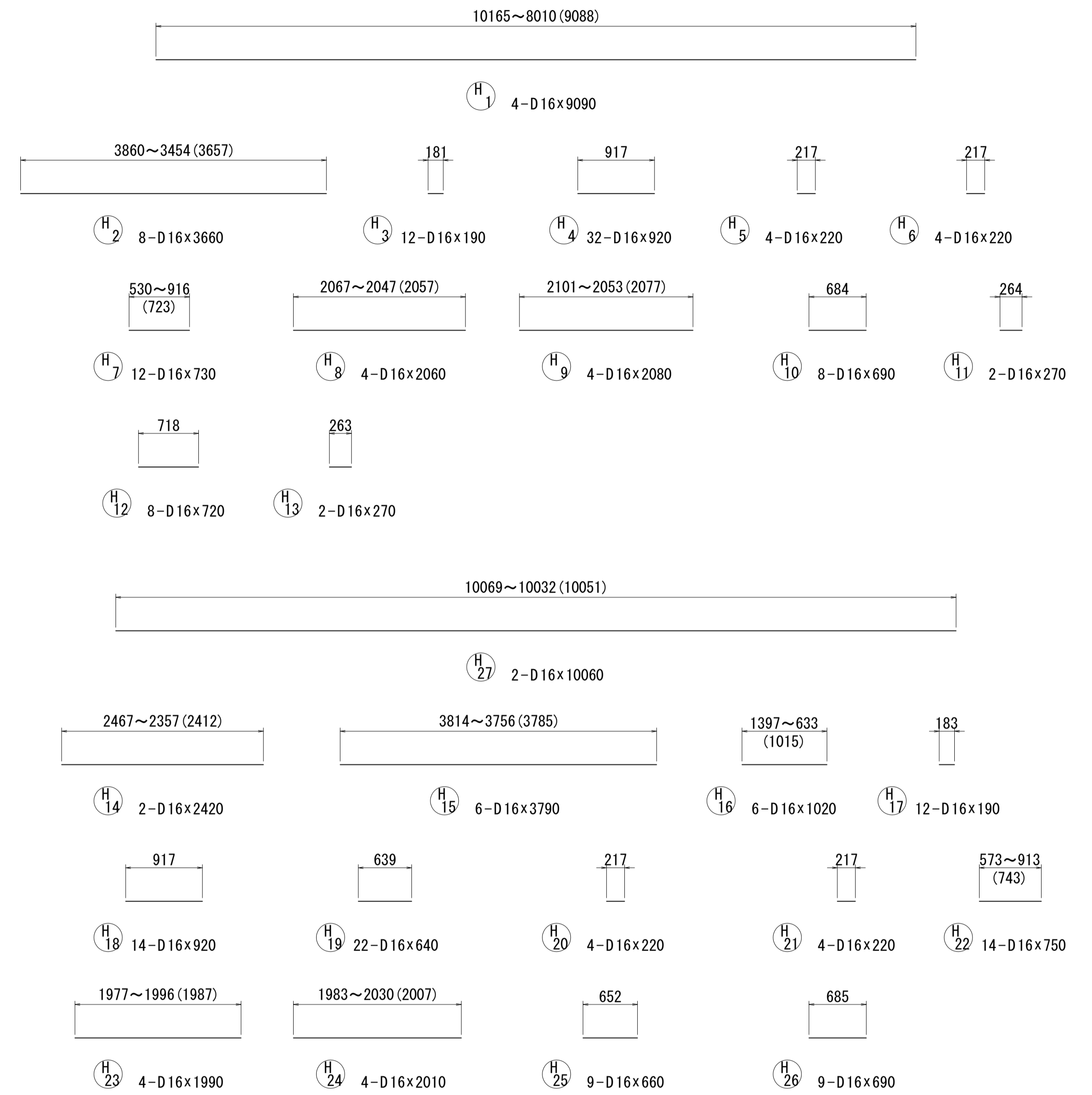
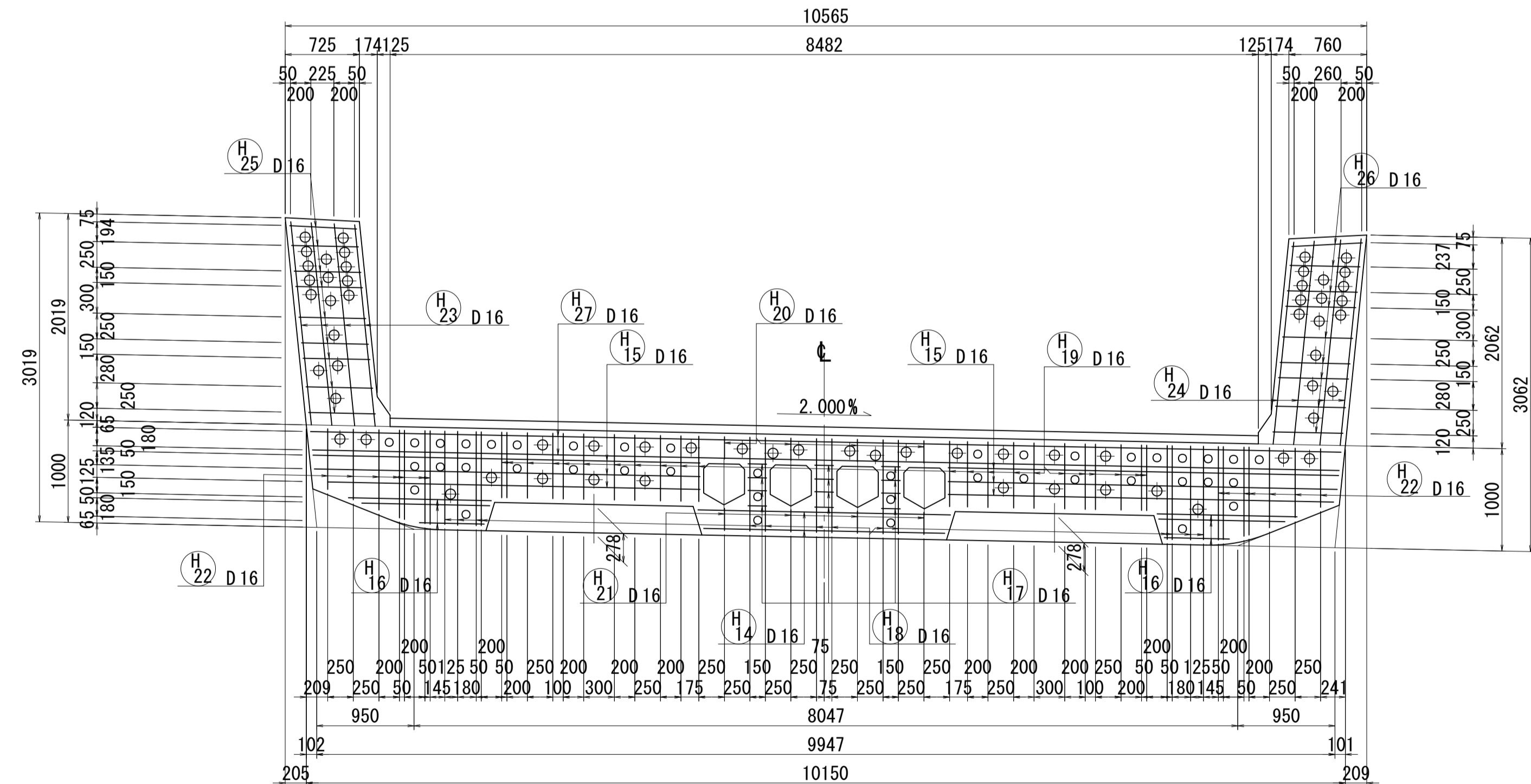
図面番号	93	設計	令和 4 年 3 月 31 日
工事名	都市計画道路 沼津南一色線 道路測量設計業務委託		
縮尺	図示	図面	プレキャスト セグメント配筋図(その15)
課長	栗原 隆	保 険	橋 本 隆
長	栗原 隆	長	栗原 隆
建設部 道路建設課			

プレキャストセグメント配筋図(その16) S=1:40

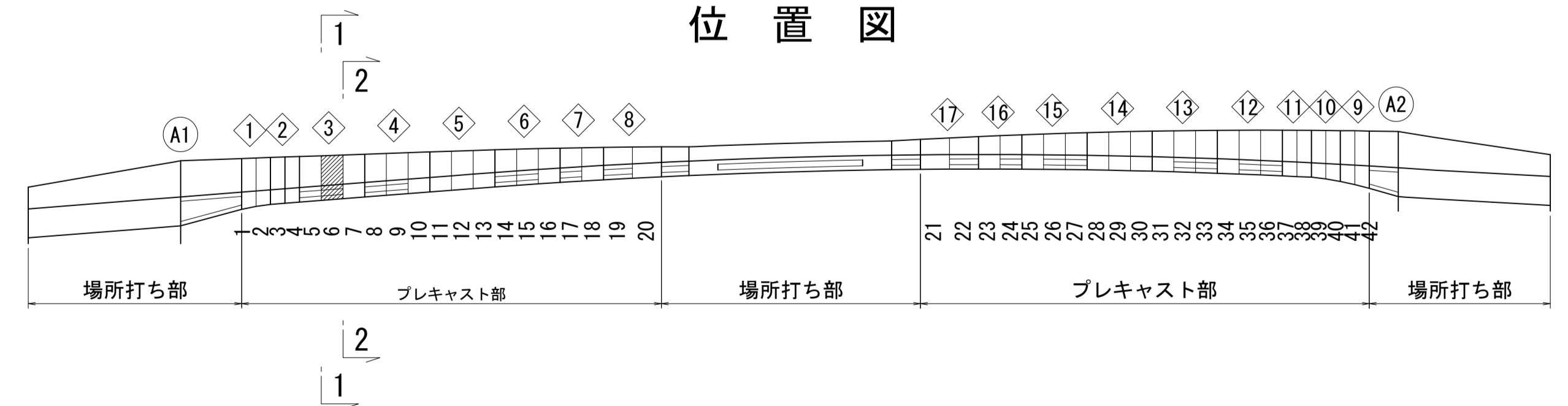
1 - 1



2 - 2

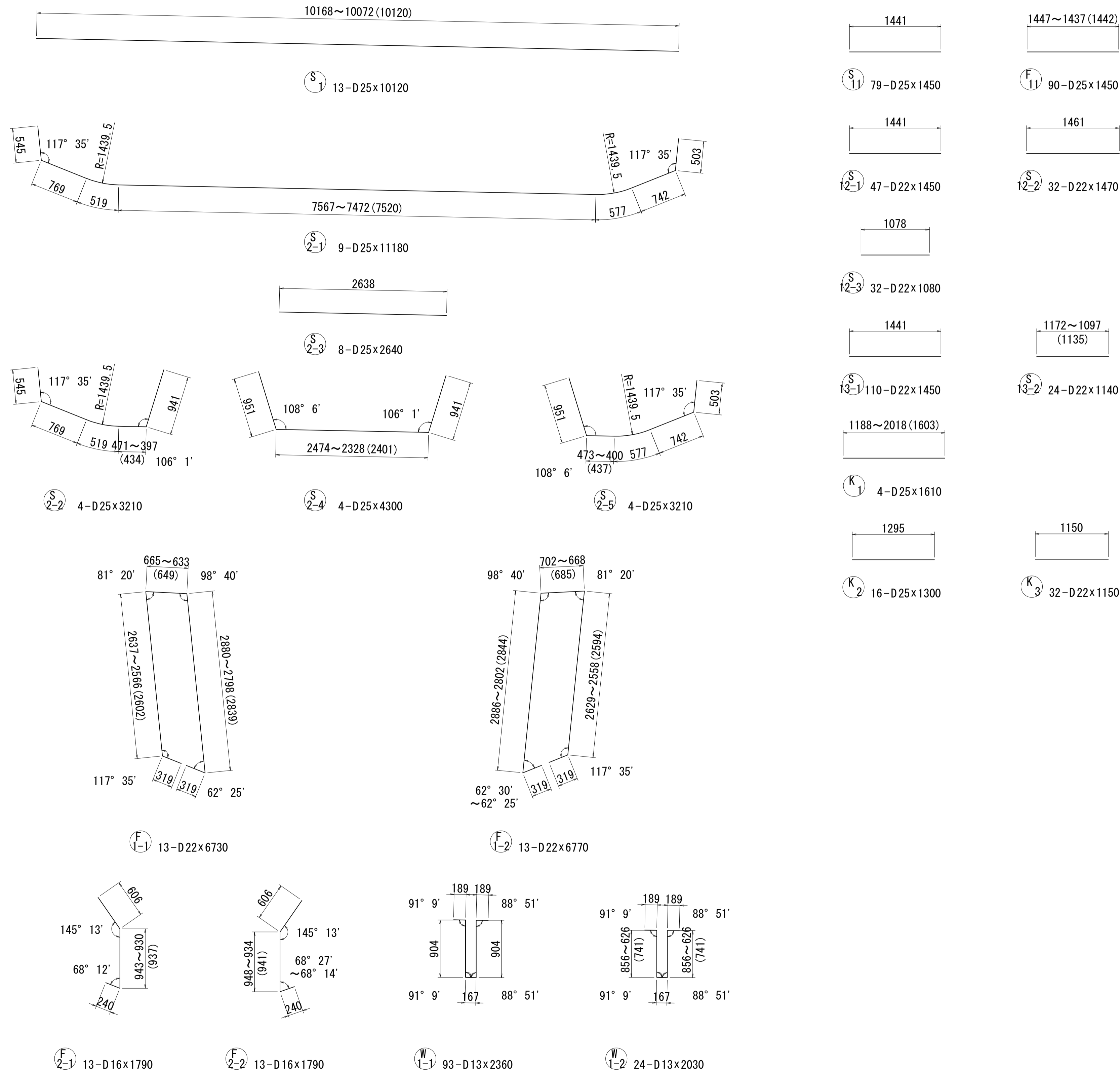


位置図

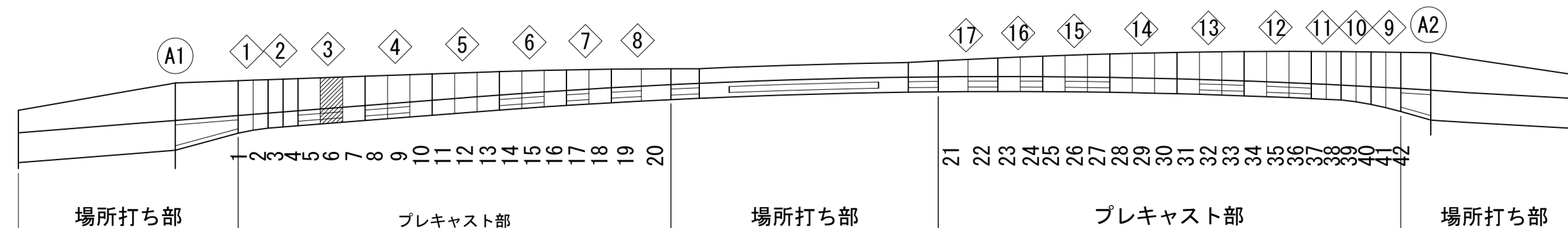


図面番号	94 271	設計	令和 4 年 3 月 31 日
工事名	都市計画道路 沼津南一色線 道路測量設計業務委託		
縮尺	図示	図面	プレキャスト セグメント配筋図(その16)
課長	藤原 隆	係長	橋本 隆
主任	佐藤 隆	係長	橋本 隆
建設部	道路建設課		

プレキャストセグメント配筋図(その17) S=1:40



位置図

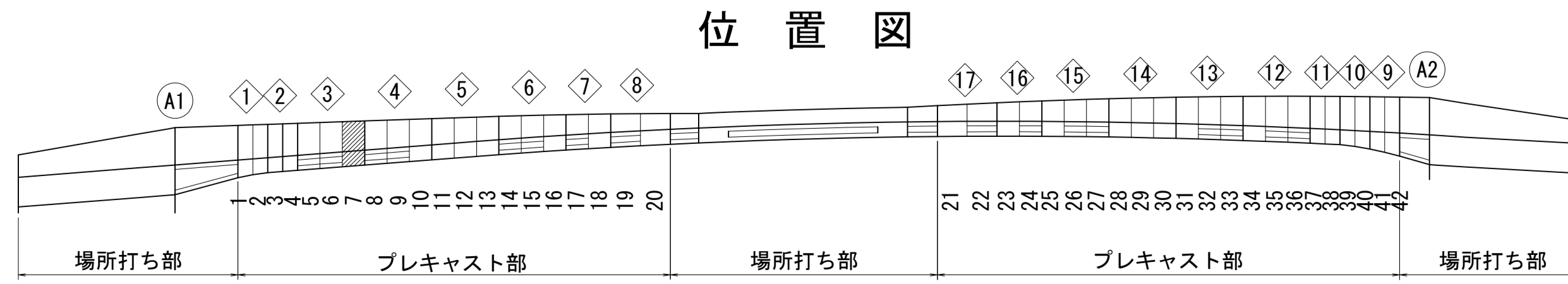
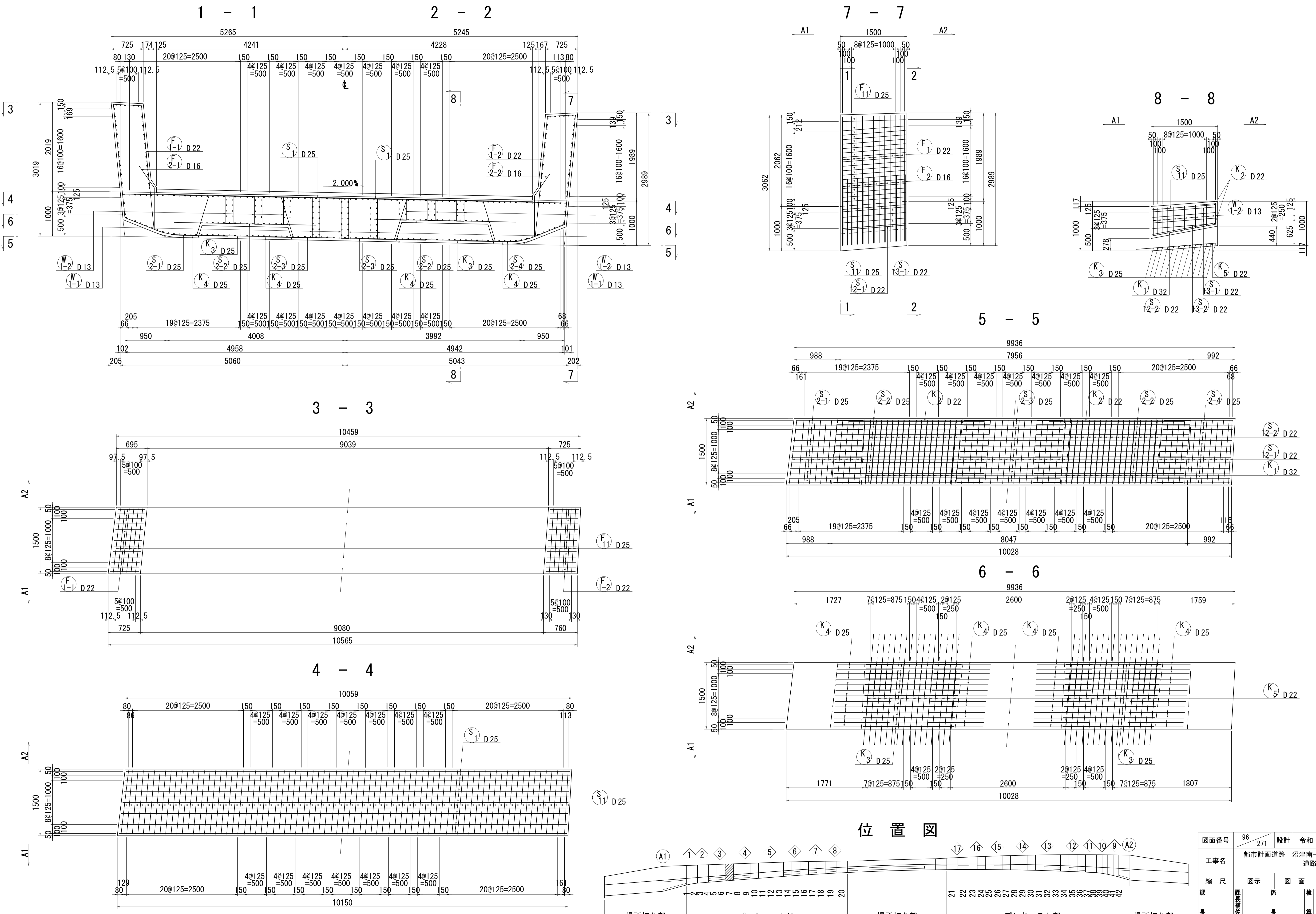


鉄筋表

記号	径	長さ	本数	単位質量	1本当り質量	質量	摘要
S1	D25	10120	13	3.98	40.28	524	—
2-1	"	11180	9	"	44.50	401	⌋
-2	"	3210	4	"	12.78	51	⌋
-3	"	2640	8	"	10.51	84	—
-4	"	4300	4	"	17.11	68	⌋
-5	"	3210	4	"	12.78	51	⌋
1179 kg							
S11	D25	1450	79	3.98	5.77	456	—
12-1	D22	1450	47	3.04	4.41	207	"
-2	"	1470	32	"	4.47	143	"
-3	"	1080	32	"	3.28	105	"
13-1	"	1450	110	"	4.41	485	"
-2	"	1140	24	"	3.47	83	"
1479 kg							
F1-1	D22	6730	13	3.04	20.46	266	⌋
-2	"	6770	13	"	20.58	268	⌋
2-1	D16	1790	13	1.56	2.79	36	⌋
-2	"	1790	13	"	2.79	36	⌋
606 kg							
F11	D25	1450	90	3.98	5.77	519	—
519 kg							
W1-1	D13	2360	93	0.995	2.35	219	⌋
-2	"	2030	24	"	2.02	48	"
267 kg							
K1	D25	1610	4	3.98	6.41	26	—
2	"	1300	16	"	5.17	83	"
3	D22	1150	32	3.04	3.50	112	"
221 kg							
H1	D16	9090	4	1.56	14.18	57	—
2	"	3660	8	"	5.71	46	"
3	"	190	12	"	0.30	4	"
4	"	920	32	"	1.44	46	"
5	"	220	4	"	0.34	1	"
6	"	220	4	"	0.34	1	"
7	"	730	12	"	1.14	14	"
8	"	2060	4	"	3.21	13	"
9	"	2080	4	"	3.24	13	"
10	"	690	8	"	1.08	9	"
11	"	270	2	"	0.42	1	"
12	"	720	8	"	1.12	9	"
13	"	270	2	"	0.42	1	"
14	"	2420	2	"	3.78	8	"
15	"	3790	6	"	5.91	35	"
16	"	1020	6	"	1.59	10	"
17	"	190	12	"	0.30	4	"
18	"	920	14	"	1.44	20	"
19	"	640	22	"	1.00	22	"
20	"	220	4	"	0.34	1	"
21	"	220	4	"	0.34	1	"
22	"	750	14	"	1.17	16	"
23	"	1990	4	"	3.10	12	"
24	"	2010	4	"	3.14	13	"
25	"	660	9	"	1.03	9	"
26	"	690	9	"	1.08	10	"
27	"	10060	2	"	15.69	31	"
407 kg							
				D25	2263 kg		
				D22	1669 "		
				D16	479 "		
				D13	267 "		
				合計	4678 kg		

図面番号	95/271	設計	令和4年3月31日
工事名	都市計画道路 沼津南一色線 道路測量設計業務委託		
縮尺	図示	図面	プレキャストセグメント配筋図(その17)
課長	課長補佐	係長	検算
長	建設部	道路建設課	設計

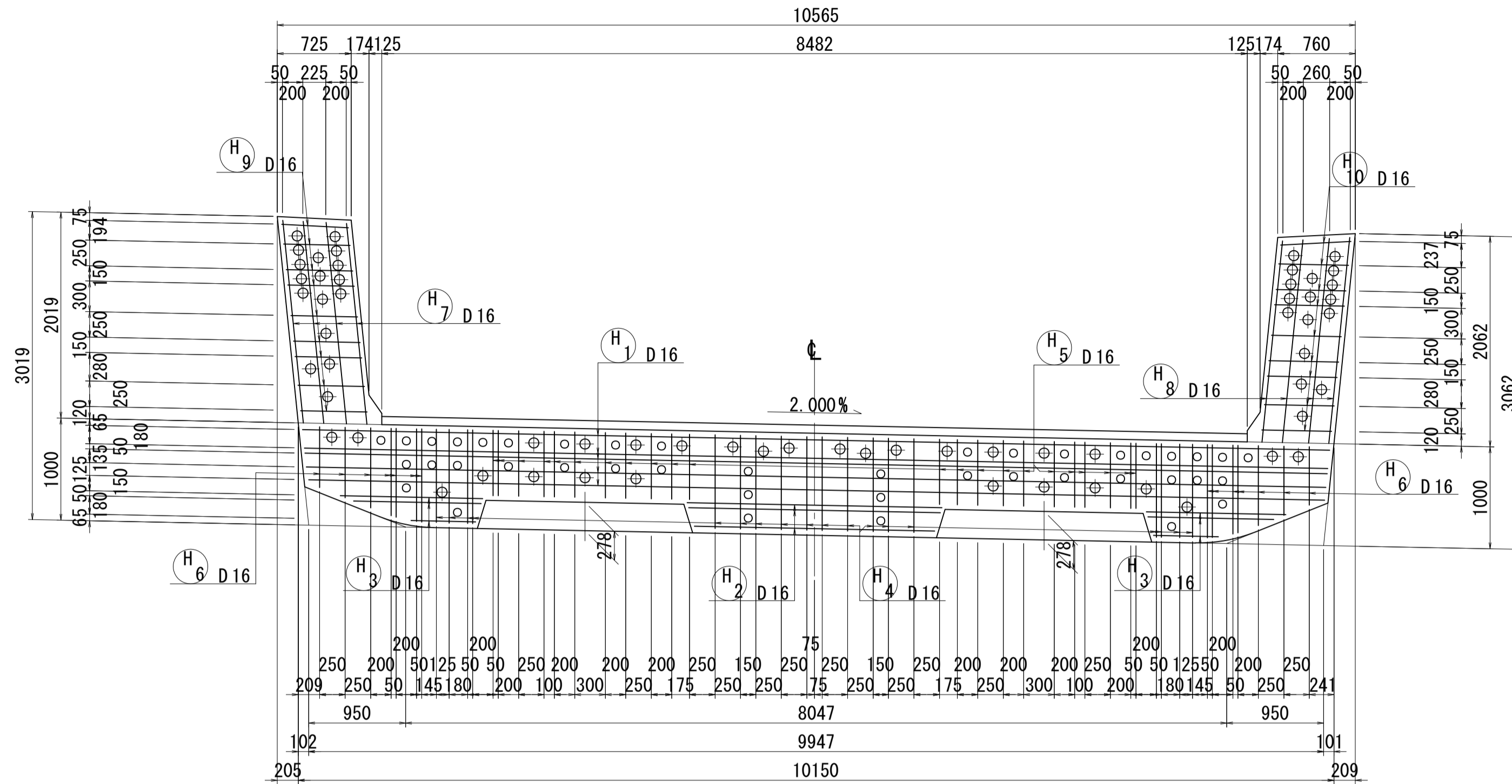
プレキャストセグメント配筋図(その18) S=1:40



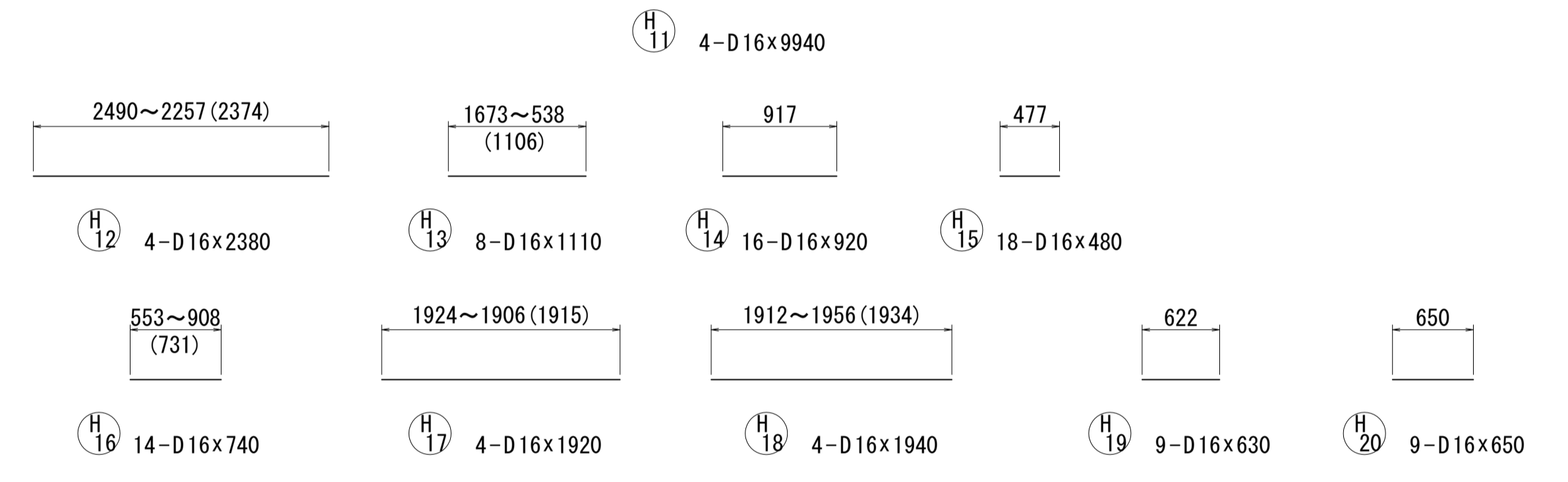
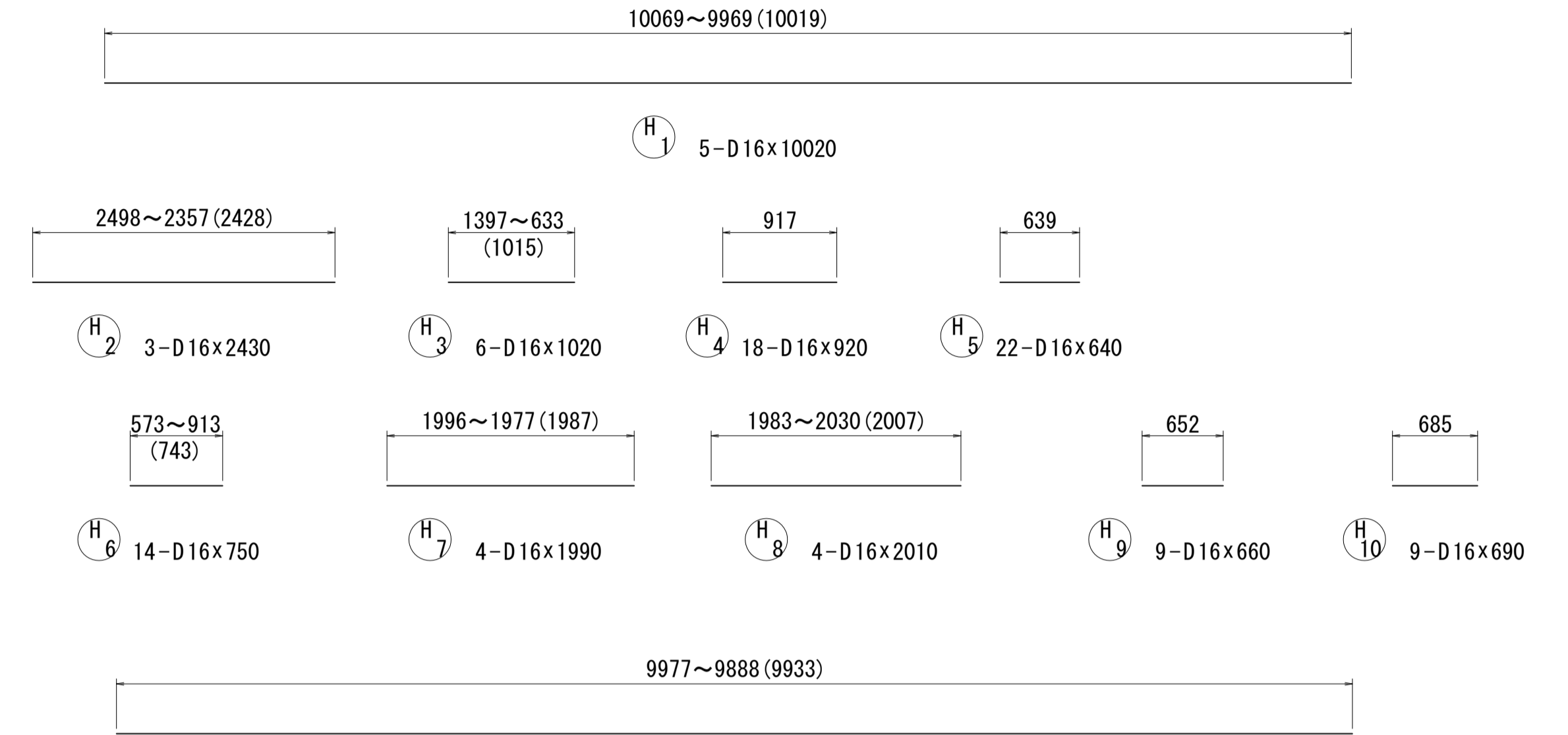
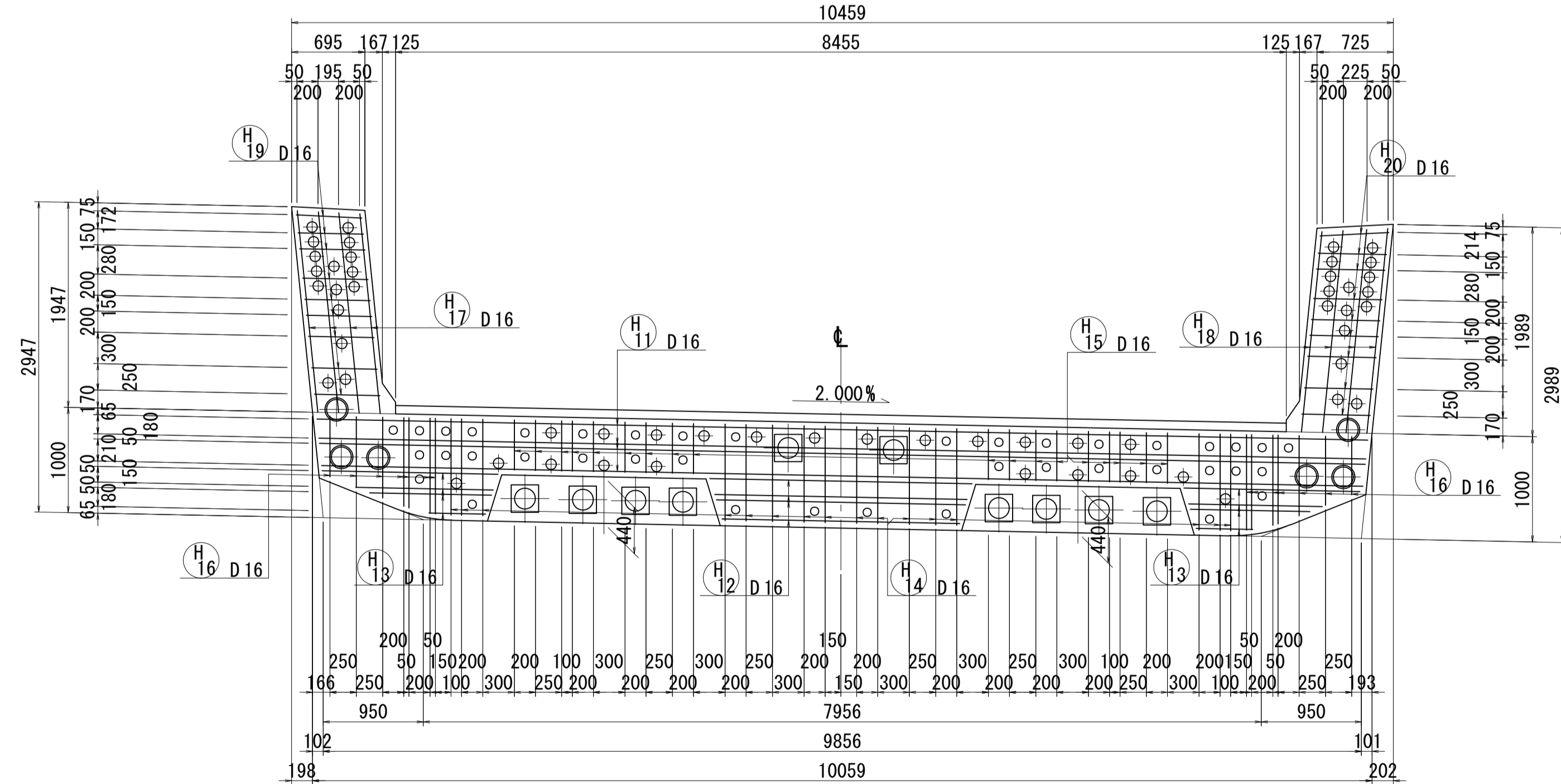
図面番号	96	271	設計	令和 4 年 3 月 31 日
工事名	都市計画道路	沼津南一色線	道路測量設計業務委託	
縮尺	図示	図面	プレキャスト	
課	課長補佐	係	横	設
長		長	算	計
	建設部 道路建設課			

プレキャストセグメント配筋図(その19) S=1:40

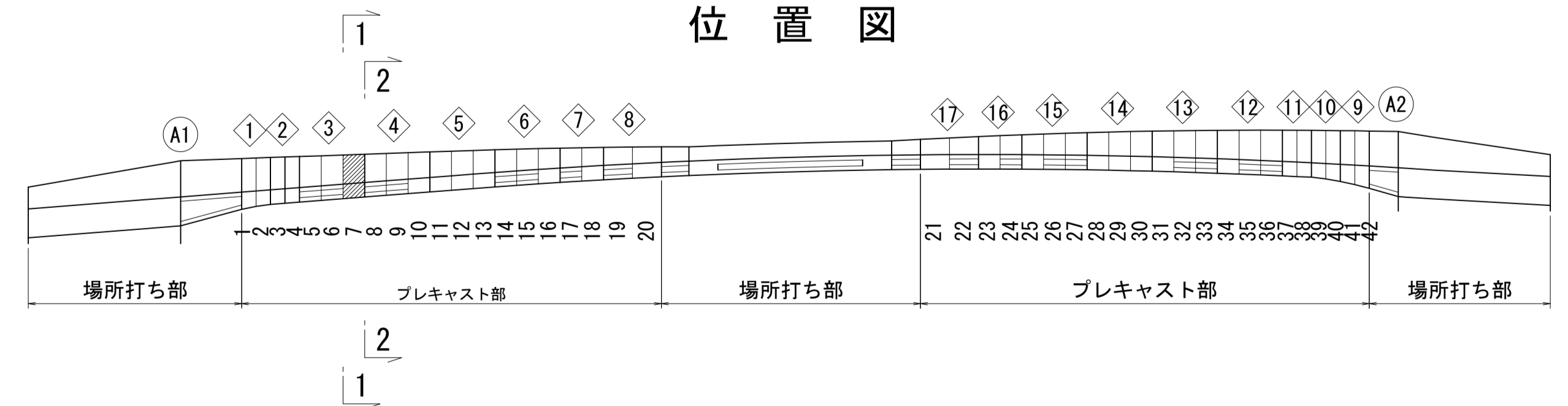
1 - 1



2 - 2

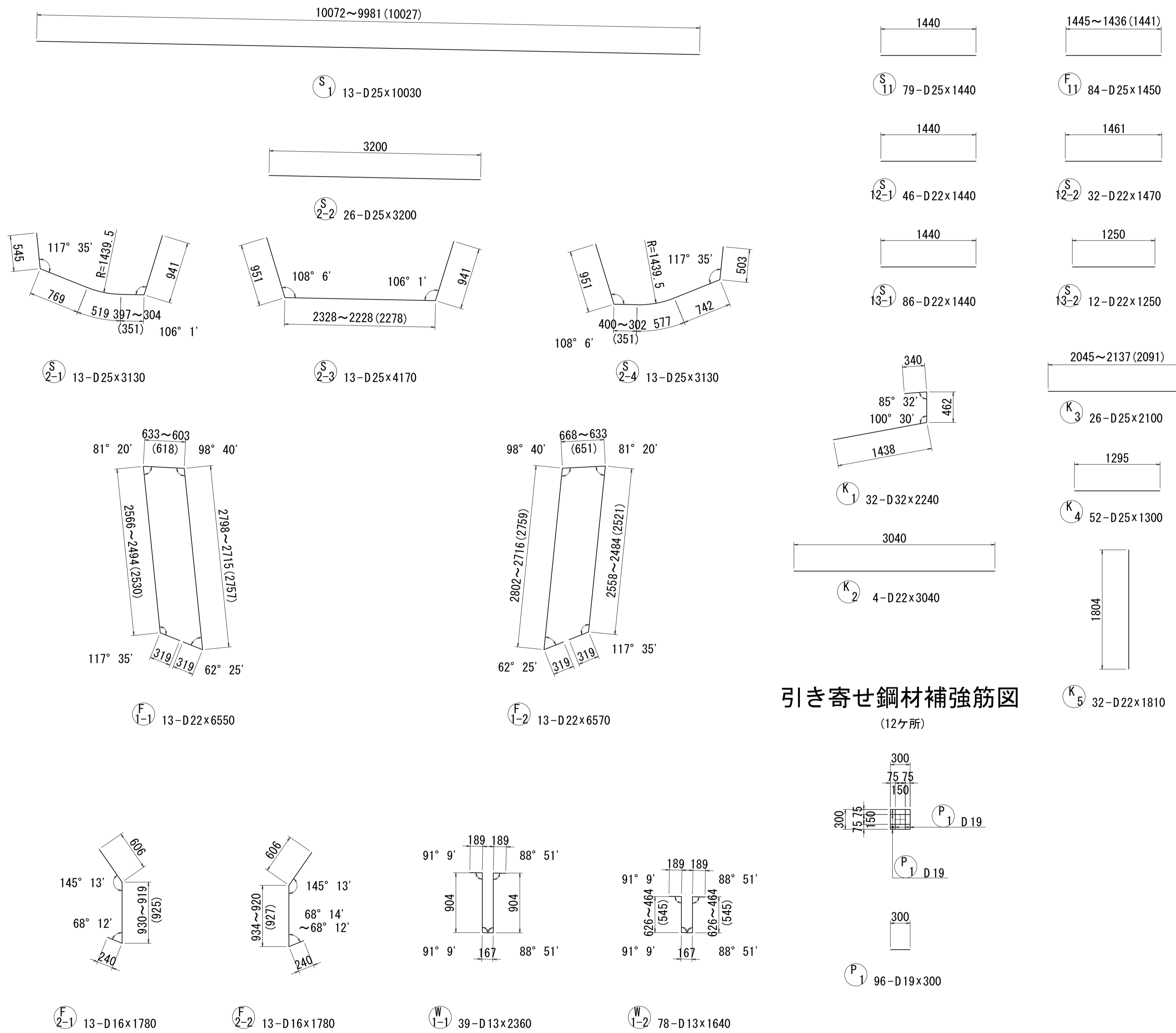


位置図



図面番号	97 271	設計	令和 4 年 3 月 31 日
工事名	都市計画道路 沼津南一色線 道路測量設計業務委託		
縮尺	図示	図面	プレキャスト セグメント配筋図(その19)
課長	藤 長 補 佐	保 長	橋 算 計
課	建設部 道路建設課		

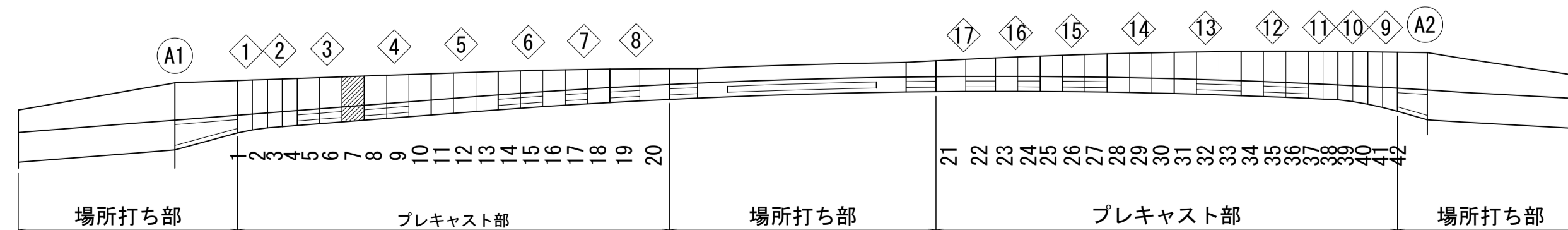
プレキャストセグメント配筋図(その20) S=1:40



引き寄せ鋼材補強筋図

(12ヶ所)

位置図

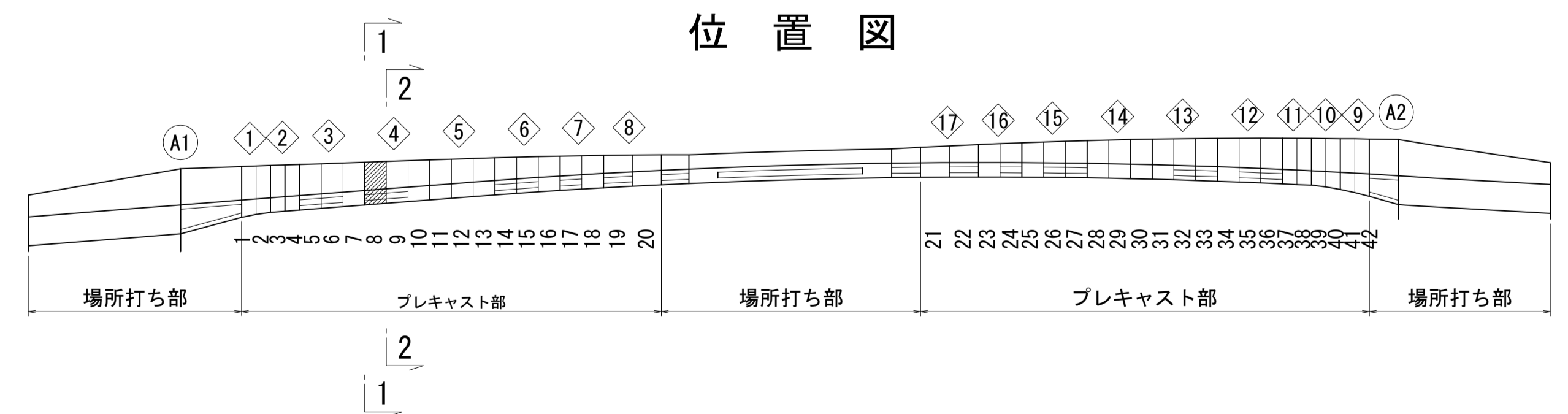
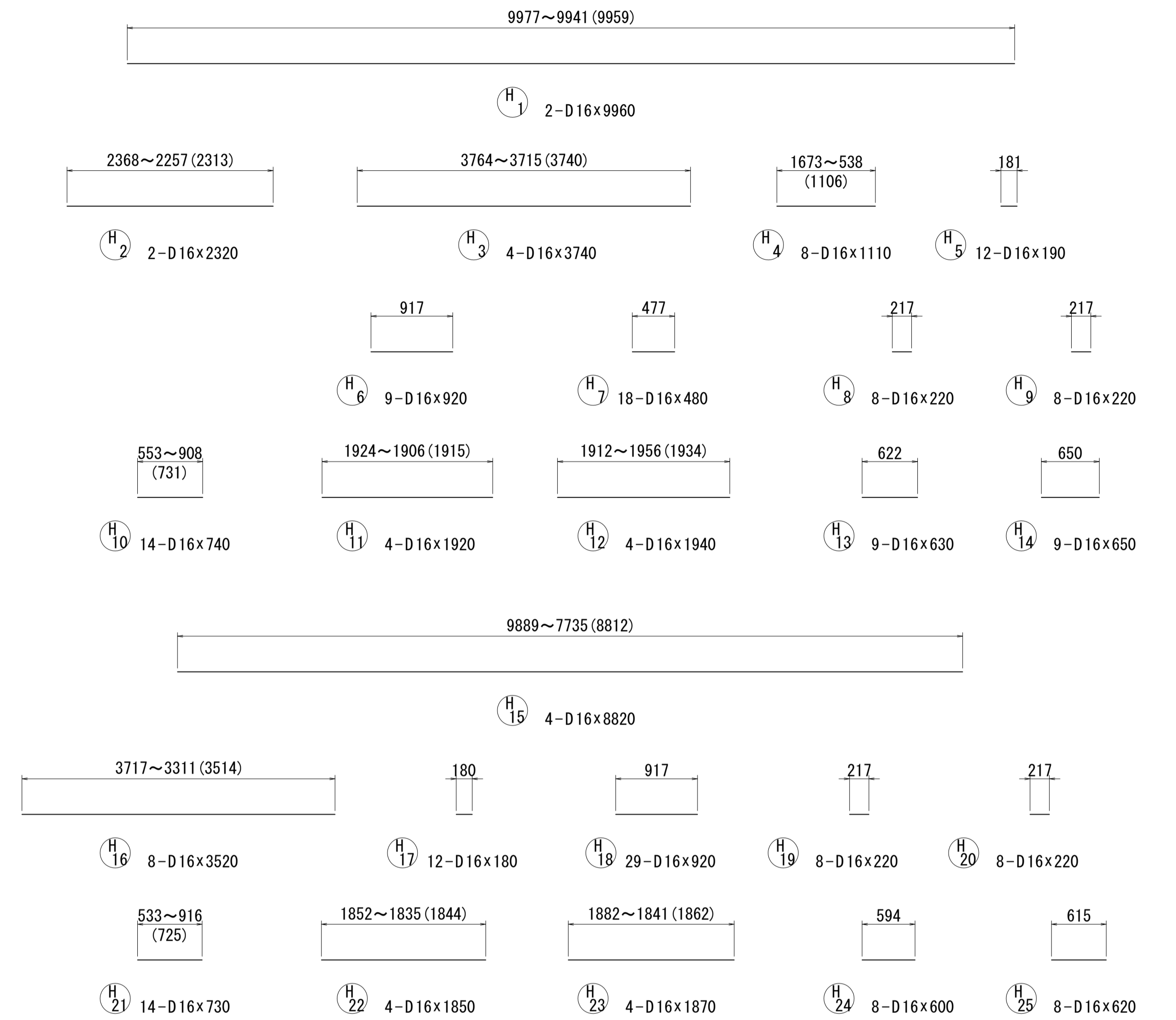
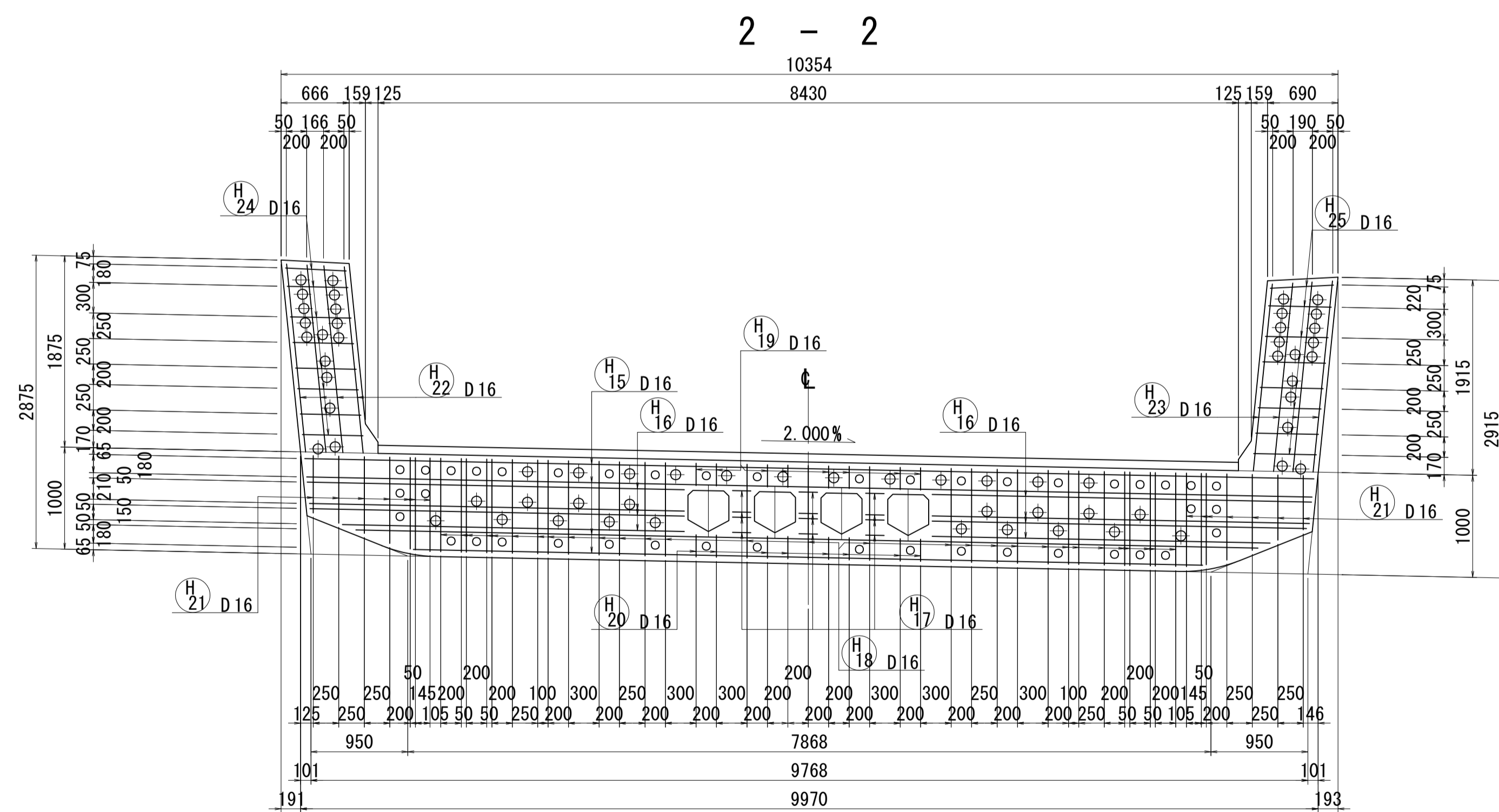
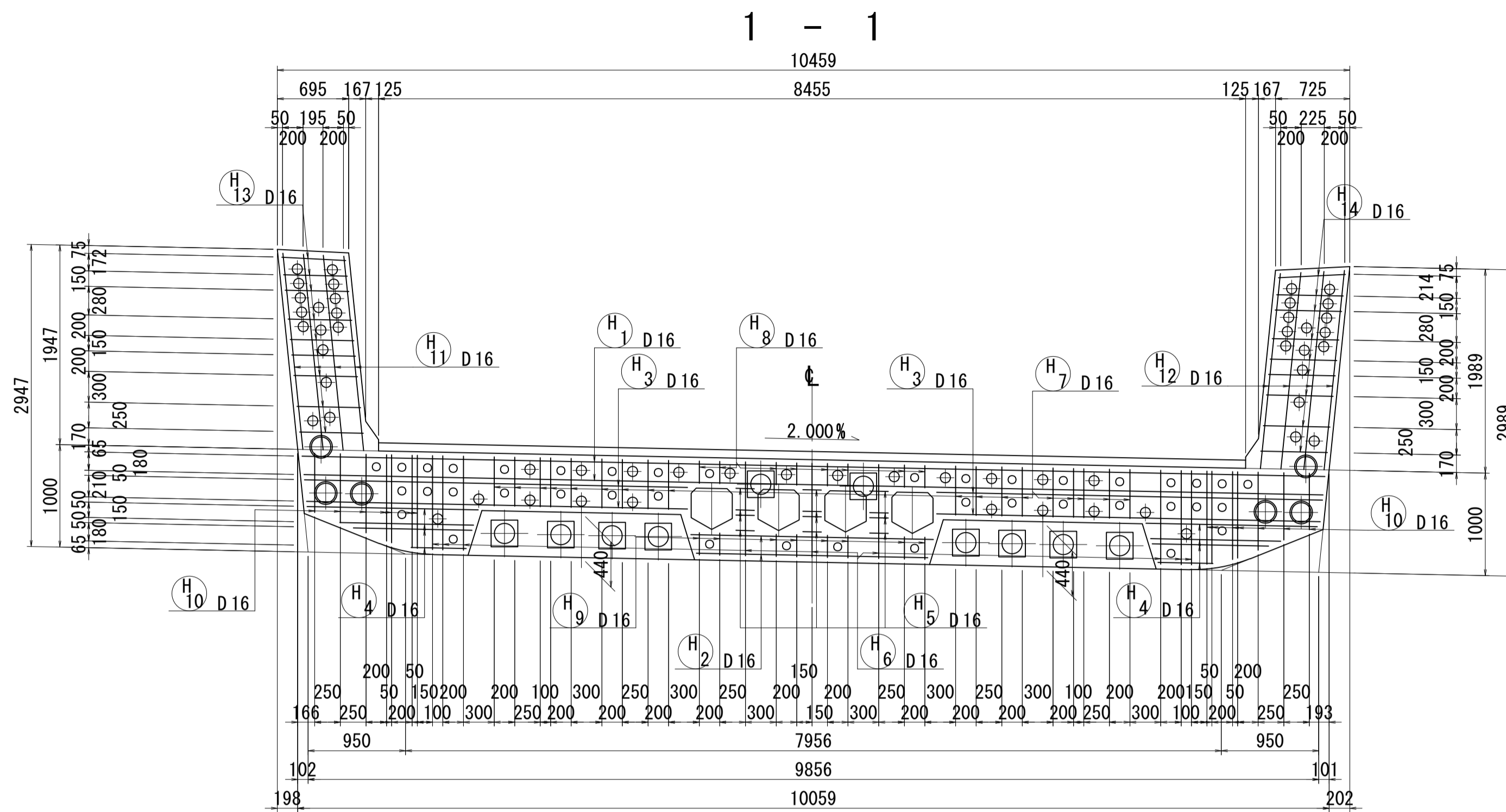


鉄筋表

記号	径	長さ	本数	単位質量	1本当り質量	質量	摘要
S1	D25	10030	13	3.98	39.92	519	—
2-1	"	3130	13	"	12.46	162	∩
-2	"	3200	26	"	12.74	331	—
-3	"	4170	13	"	16.60	216	∩
-4	"	3130	13	"	12.46	162	∩
1390 kg							
S11	D25	1440	79	3.98	5.73	453	—
12-1	D22	1440	46	3.04	4.38	201	"
-2	"	1470	32	"	4.47	143	"
13-1	"	1440	86	"	4.38	377	"
-2	"	1250	12	"	3.80	46	"
1220 kg							
F1-1	D22	6550	13	3.04	19.91	259	∩
-2	"	6570	13	"	19.97	260	∩
2-1	D16	1780	13	1.56	2.78	36	∩
-2	"	1780	13	"	2.78	36	∩
591 kg							
F11	D25	1450	84	3.98	5.77	485	—
485 kg							
W1-1	D13	2360	39	0.995	2.35	92	∩
-2	"	1640	78	"	1.63	127	"
219 kg							
K1	D32	2240	32	6.23	13.96	447	∩
2	D22	3040	4	3.04	9.24	37	—
3	D25	2100	26	3.98	8.36	217	"
4	"	1300	52	"	5.17	269	"
5	D22	1810	32	3.04	5.50	176	
1146 kg							
H1	D16	10020	5	1.56	15.63	78	—
2	"	2430	3	"	3.79	11	"
3	"	1020	6	"	1.59	10	"
4	"	920	18	"	1.44	26	"
5	"	640	22	"	1.00	22	"
6	"	750	14	"	1.17	16	"
7	"	1990	4	"	3.10	12	"
8	"	2010	4	"	3.14	13	"
9	"	660	9	"	1.03	9	"
10	"	690	9	"	1.08	10	"
11	"	9940	4	"	15.51	62	"
12	"	2380	4	"	3.71	15	"
13	"	1110	8	"	1.73	14	"
14	"	920	16	"	1.44	23	"
15	"	480	18	"	0.75	14	"
16	"	740	14	"	1.15	16	"
17	"	1920	4	"	3.00	12	"
18	"	1940	4	"	3.03	12	"
19	"	630	9	"	0.98	9	"
20	"	650	9	"	1.01	9	"
393 kg							
P1	D19	300	96	2.25	0.68	65	—
65 kg							
D32 447 kg							
D25 2814 "							
D22 1499 "							
D19 65 "							
D16 465 "							
D13 219 "							
合計 5509 kg							

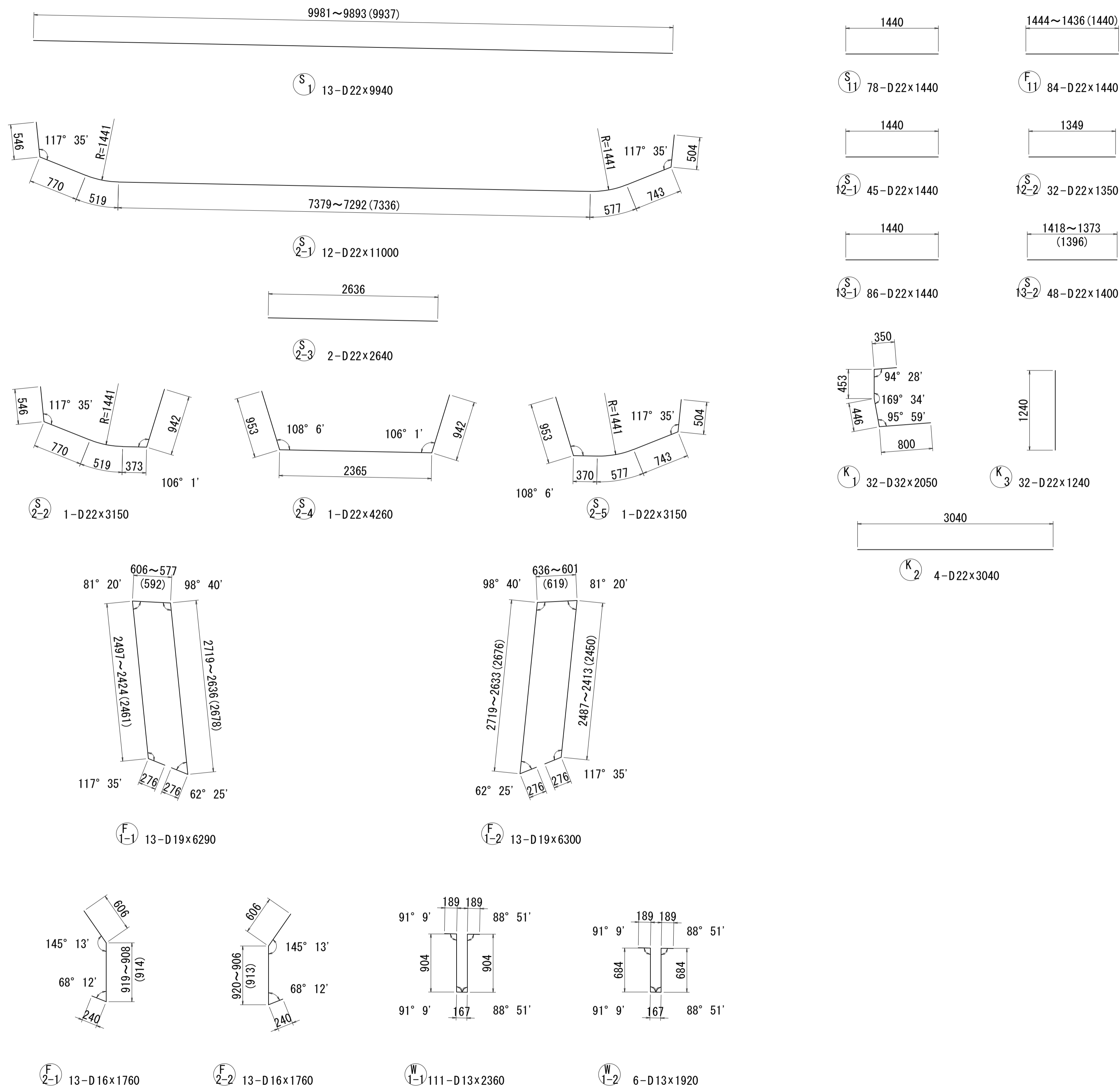
図面番号	98/271	設計	令和 4 年 3 月 31 日
工事名	都市計画道路 沼津南一色線 道路測量設計業務委託		
縮尺	図示	図面	プレキャストセグメント配筋図(その20)
課長	課長補佐	係長	検算
建設部 道路建設課			

プレキャストセグメント配筋図(その22) S=1:40



図面番号	100	271	設計	令和 4 年 3 月 31 日
工事名	都市計画道路 沼津南一色線 道路測量設計業務委託			
縮尺	図示	図面	プレキャストセグメント配筋図(その22)	
課長	藤原 佐	保 長	橋 算	設 計
	建設部 道路建設課			

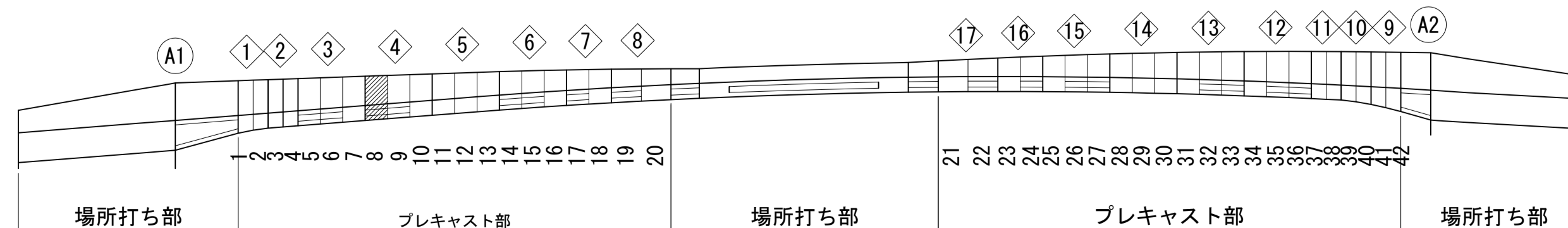
プレキャストセグメント配筋図(その23) S=1:40



鉄筋表

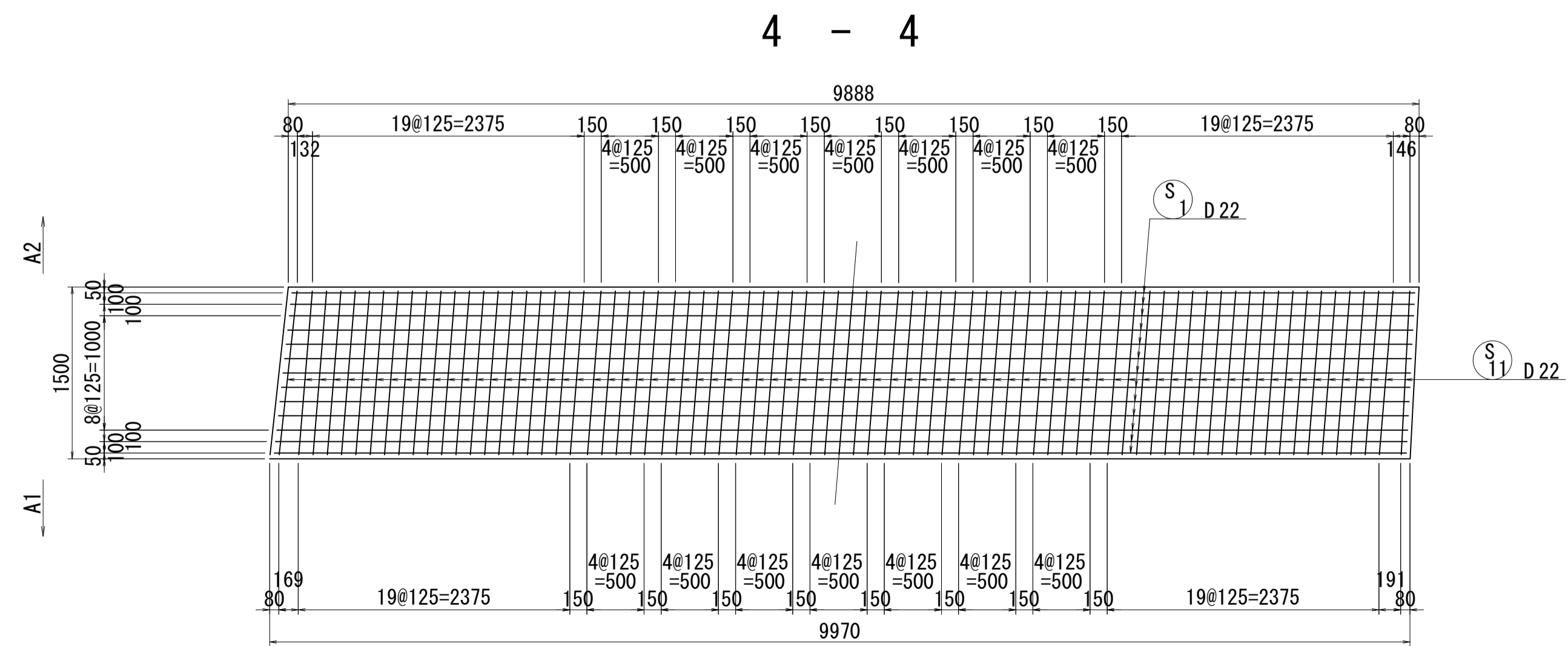
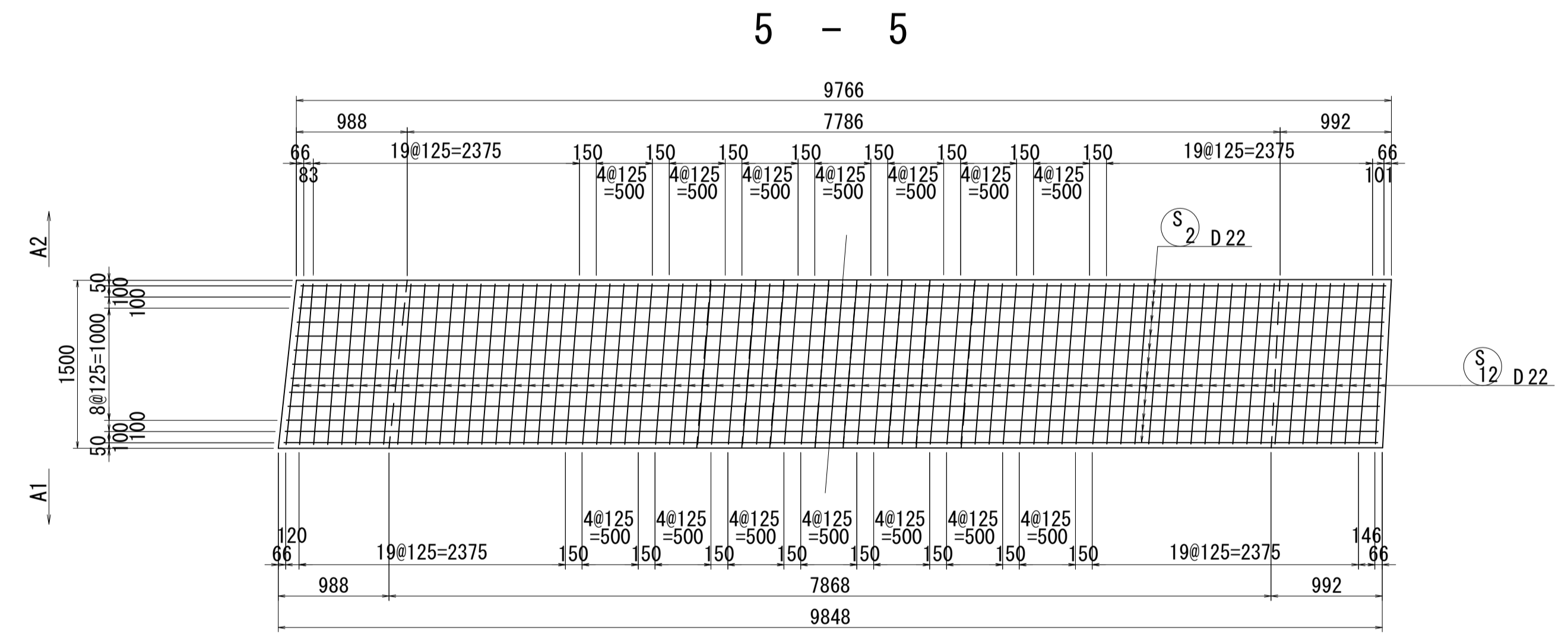
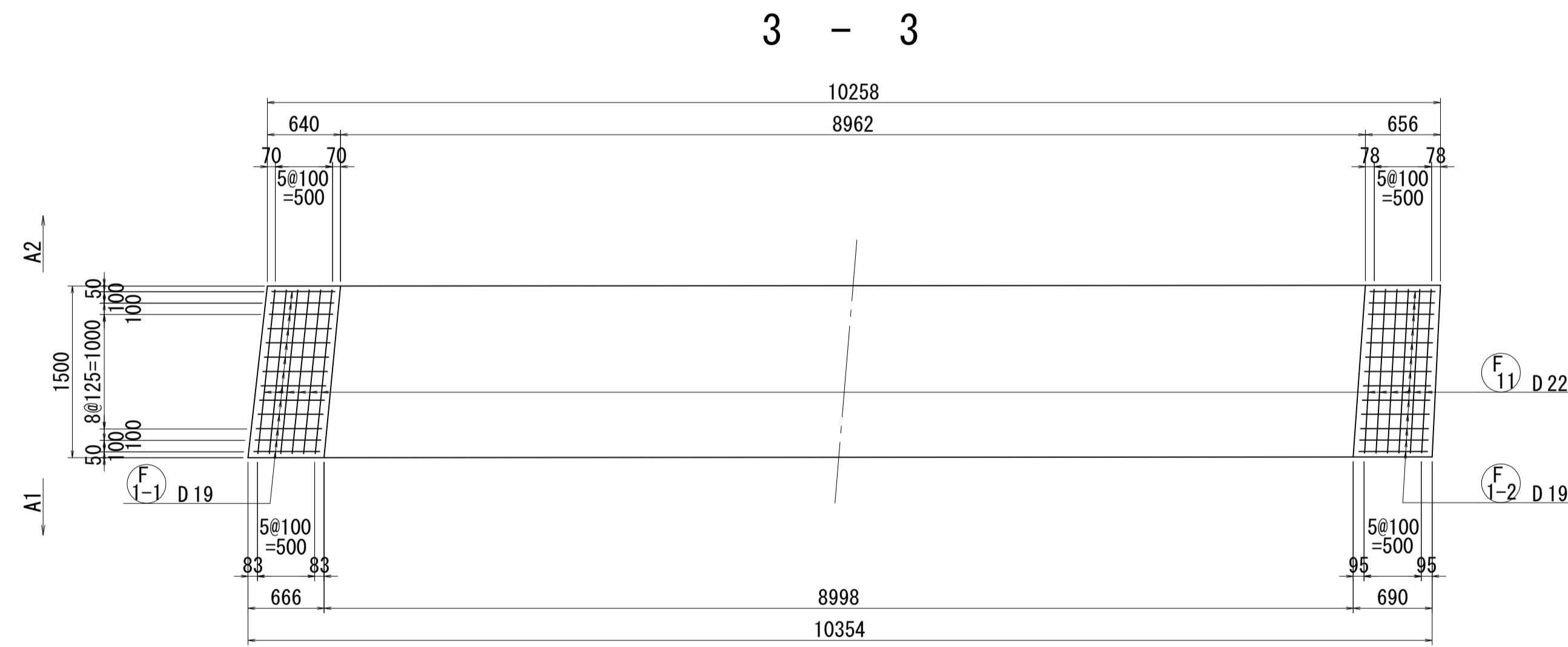
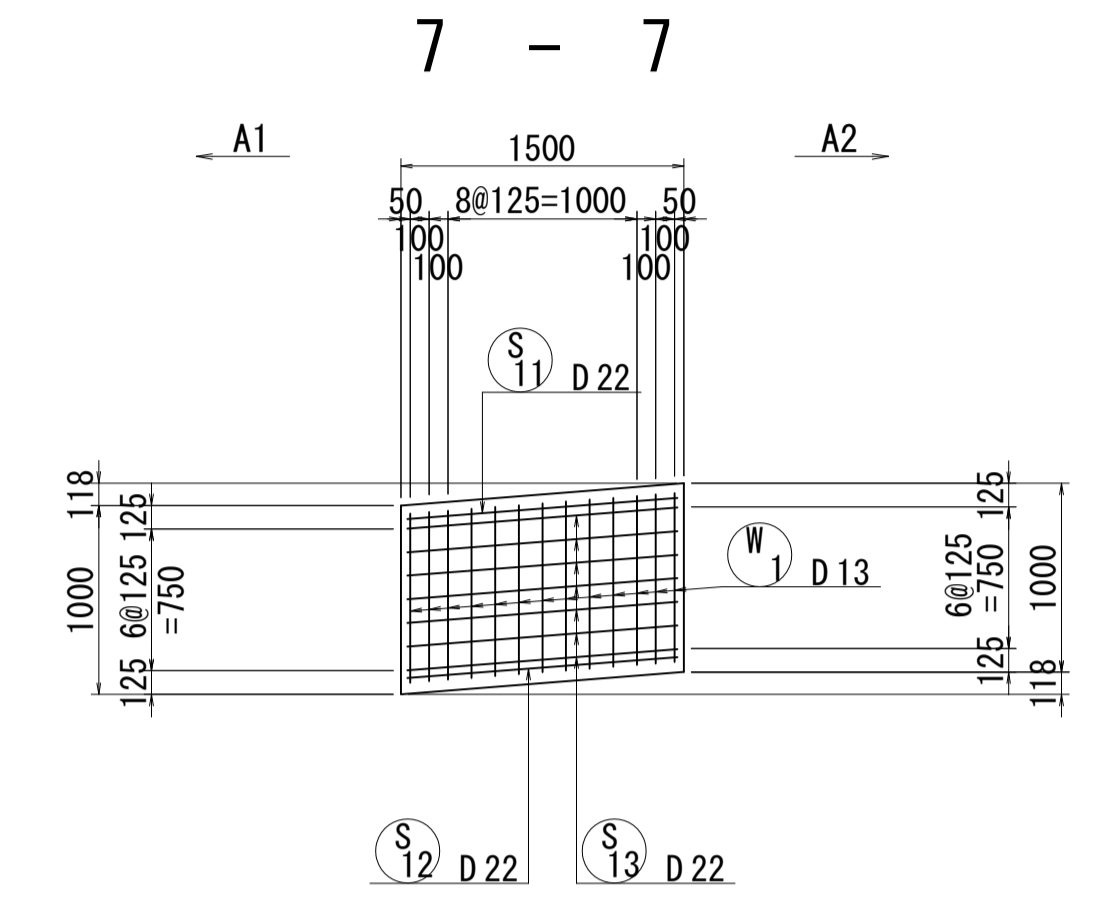
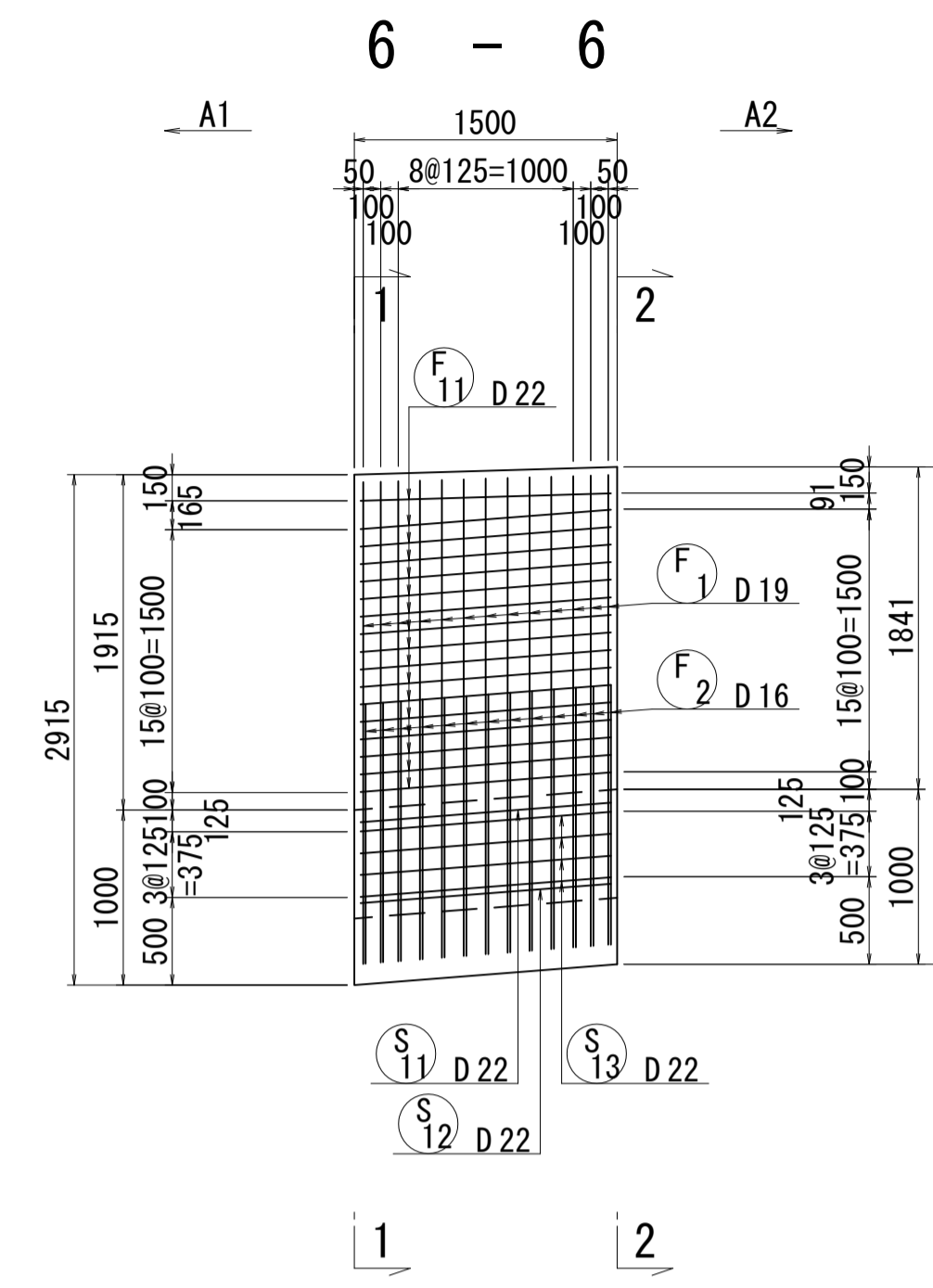
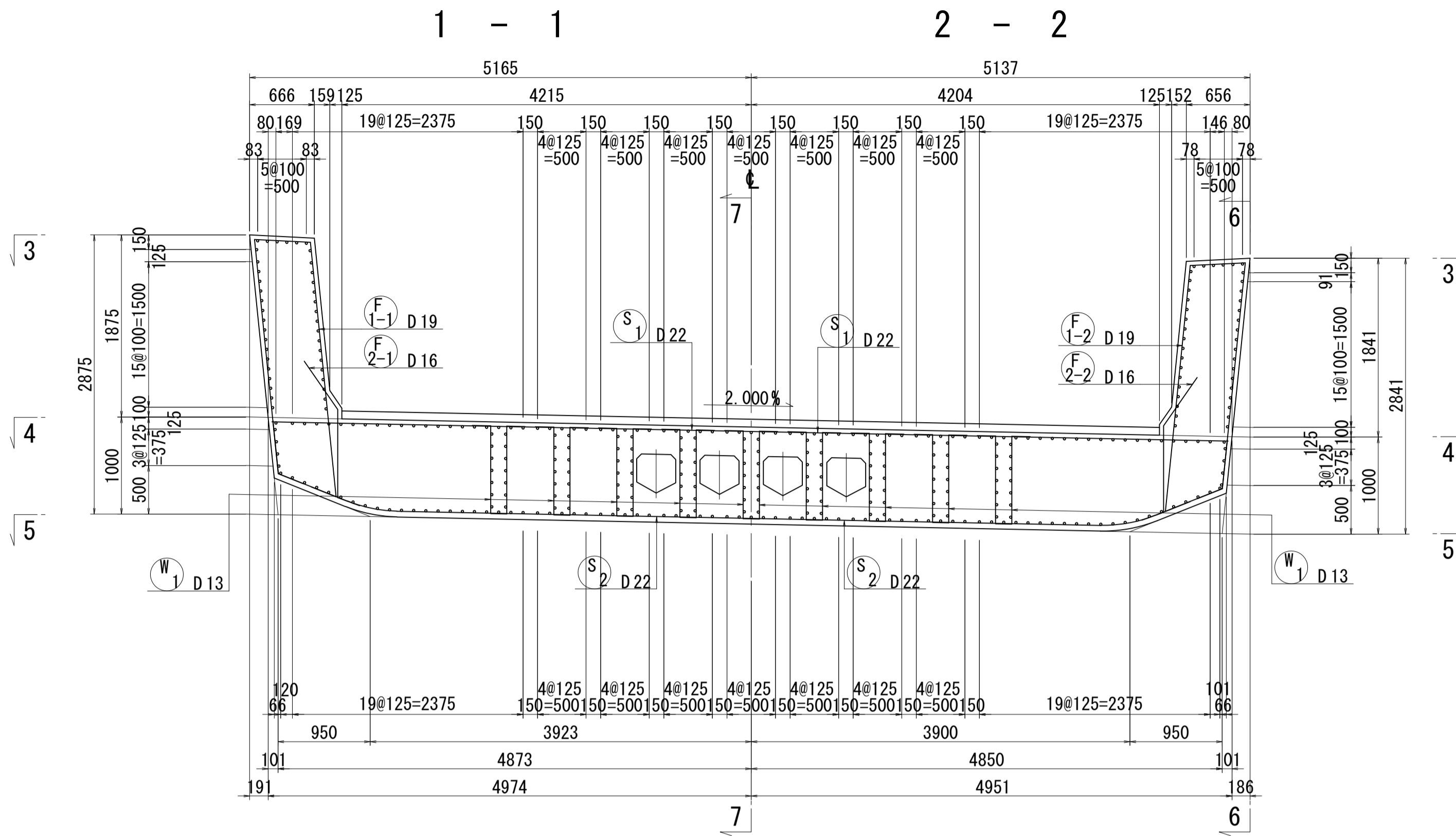
記号	径	長さ	本数	単位質量	1本当り質量	質量	摘要
S1	D22	9940	13	3.04	30.22	393	—
2-1	"	11000	12	"	33.44	401	⌋
-2	"	3150	1	"	9.58	10	⌋
-3	"	2640	2	"	8.03	16	—
-4	"	4260	1	"	12.95	13	⌋
-5	"	3150	1	"	9.58	10	⌋
							843 kg
S11	D22	1440	78	3.04	4.38	342	—
12-1	"	1440	45	"	4.38	197	"
-2	"	1350	32	"	4.10	131	"
13-1	"	1440	86	"	4.38	377	"
-2	"	1400	48	"	4.26	204	"
							1251 kg
F1-1	D19	6290	13	2.25	14.15	184	⌋
-2	"	6300	13	"	14.18	184	⌋
2-1	D16	1760	13	1.56	2.75	36	⌋
-2	"	1760	13	"	2.75	36	⌋
							440 kg
F11	D22	1440	84	3.04	4.38	368	—
							368 kg
W1-1	D13	2360	111	0.995	2.35	261	⌋
-2	"	1920	6	"	1.91	11	"
							272 kg
K1	D32	2050	32	6.23	12.77	409	⌋
2	D22	3040	4	3.04	9.24	37	—
3	"	1240	32	"	3.77	121	⌋
							567 kg
H1	D16	9960	2	1.56	15.54	31	—
2	"	2320	2	"	3.62	7	"
3	"	3740	4	"	5.83	23	"
4	"	1110	8	"	1.73	14	"
5	"	190	12	"	0.30	4	"
6	"	920	9	"	1.44	13	"
7	"	480	18	"	0.75	14	"
8	"	220	8	"	0.34	3	"
9	"	220	8	"	0.34	3	"
10	"	740	14	"	1.15	16	"
11	"	1920	4	"	3.00	12	"
12	"	1940	4	"	3.03	12	"
13	"	630	9	"	0.98	9	"
14	"	650	9	"	1.01	9	"
15	"	8820	4	"	13.76	55	"
16	"	3520	8	"	5.49	44	"
17	"	180	12	"	0.28	3	"
18	"	920	29	"	1.44	42	"
19	"	220	8	"	0.34	3	"
20	"	220	8	"	0.34	3	"
21	"	730	14	"	1.14	16	"
22	"	1850	4	"	2.89	12	"
23	"	1870	4	"	2.92	12	"
24	"	600	8	"	0.94	8	"
25	"	620	8	"	0.97	8	"
							376 kg
				D32	409 kg		
				D22	2620 "		
				D19	368 "		
				D16	448 "		
				D13	272 "		
				合計	4117 kg		

位置図

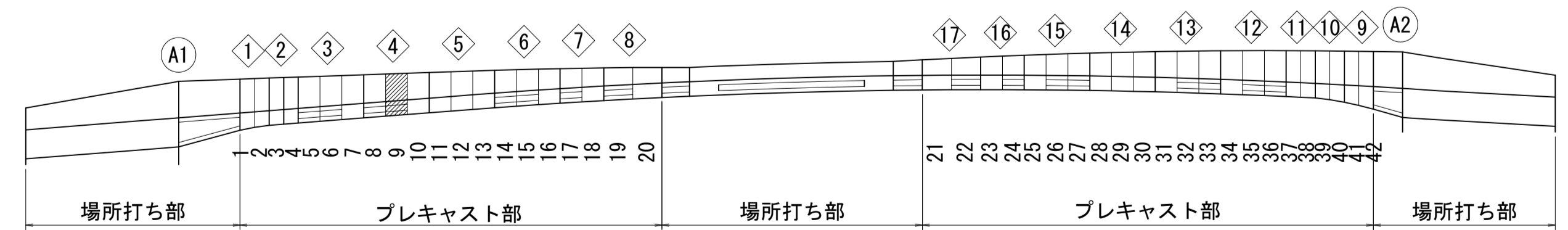


図面番号	101 271	設計	令和 4 年 3 月 31 日
工事名	都市計画道路 沼津南一色線 道路測量設計業務委託		
縮尺	図示	図面	プレキャスト セグメント配筋図(その23)
課長	課長補佐	係長	検算
建設部 道路建設課			

プレキャストセグメント配筋図(その24) S=1:40

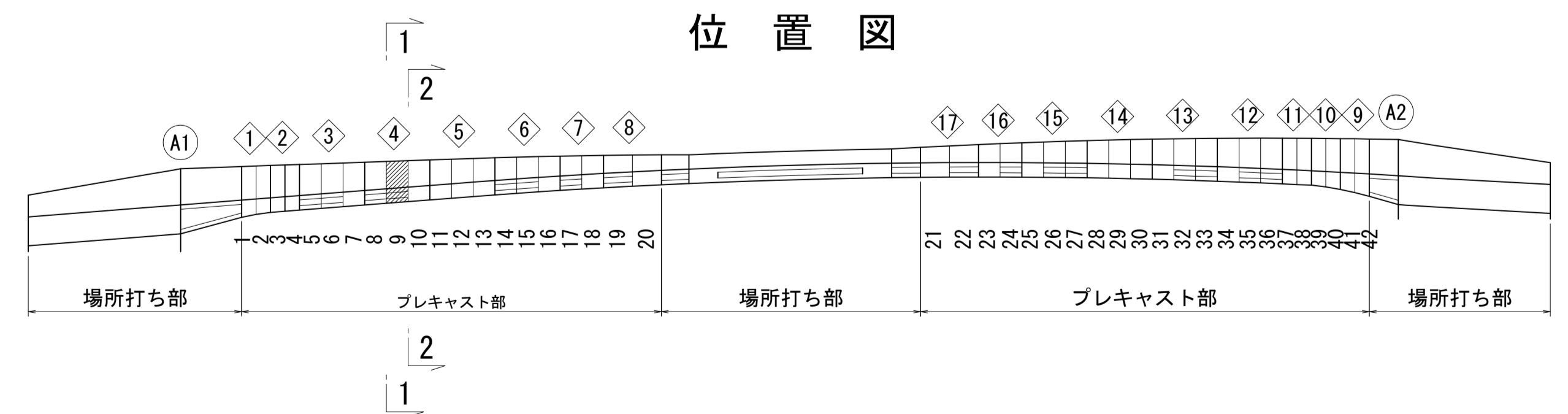
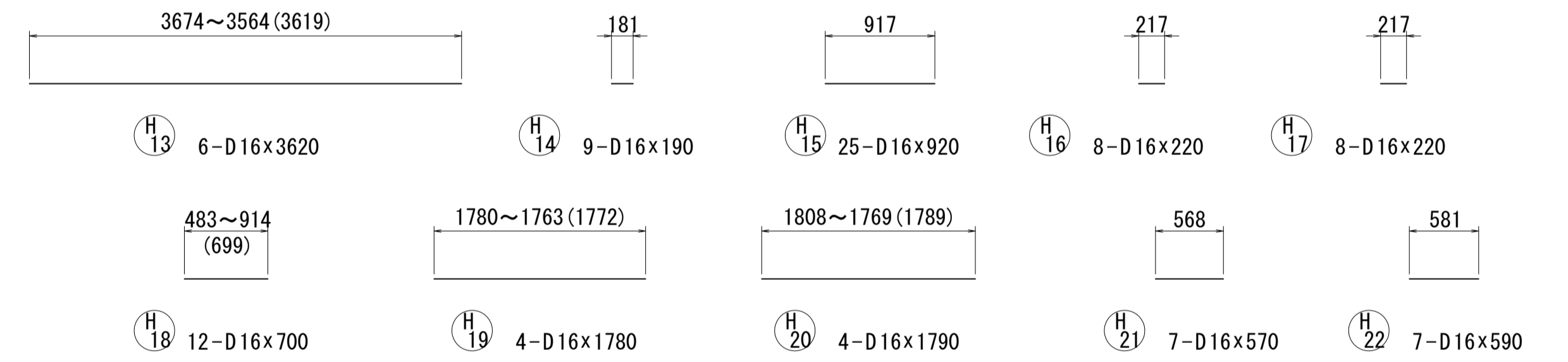
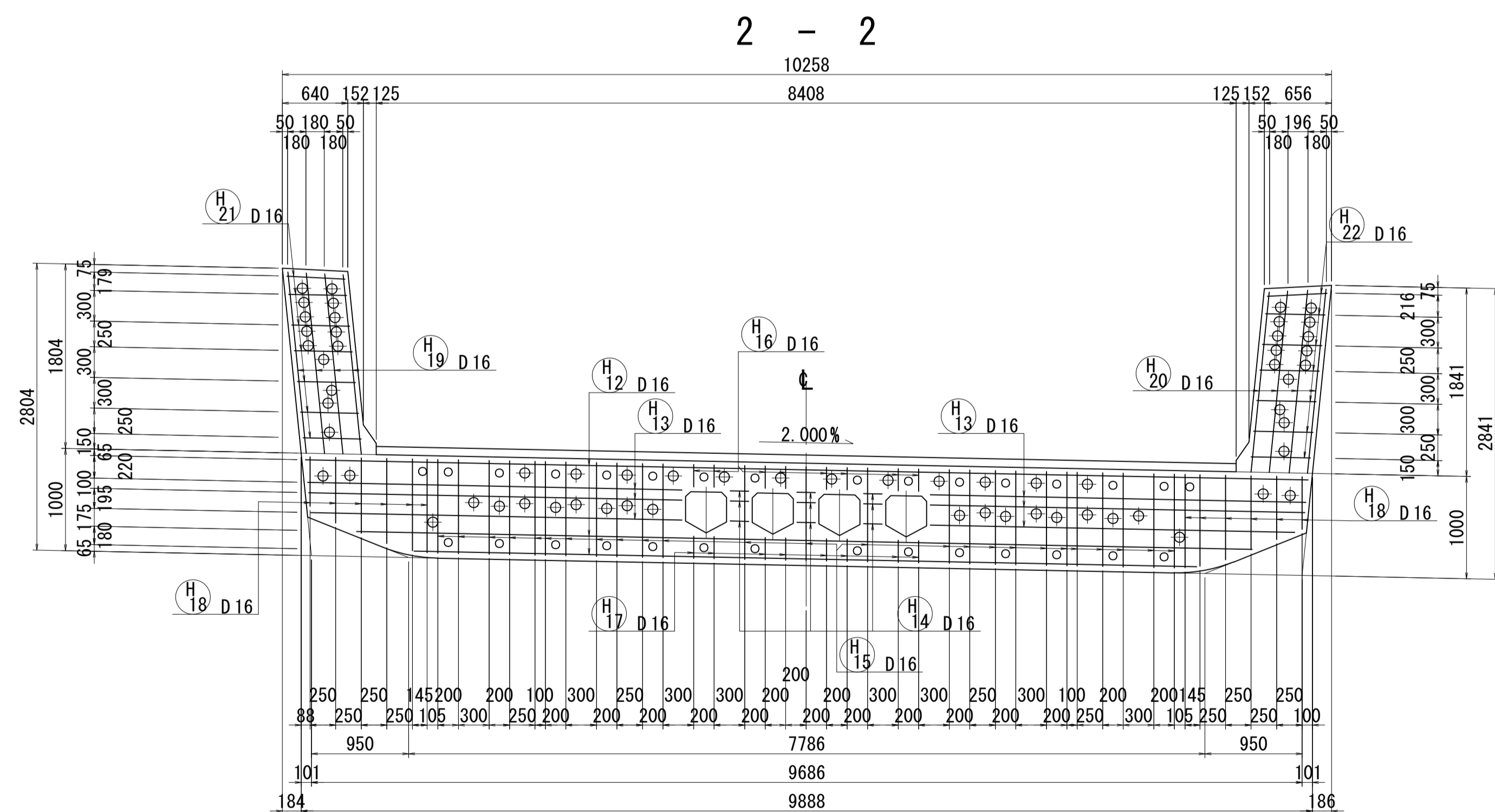
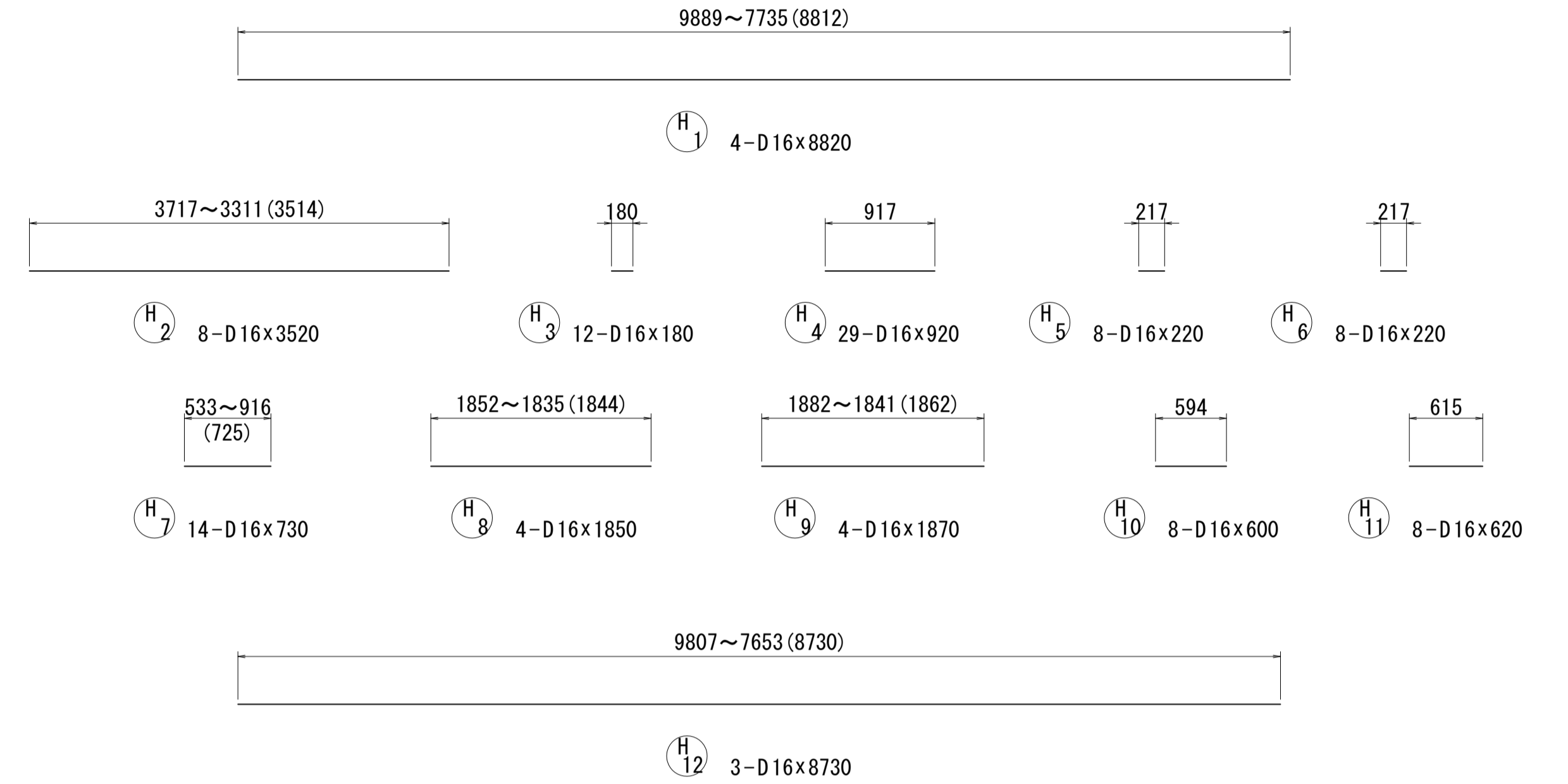
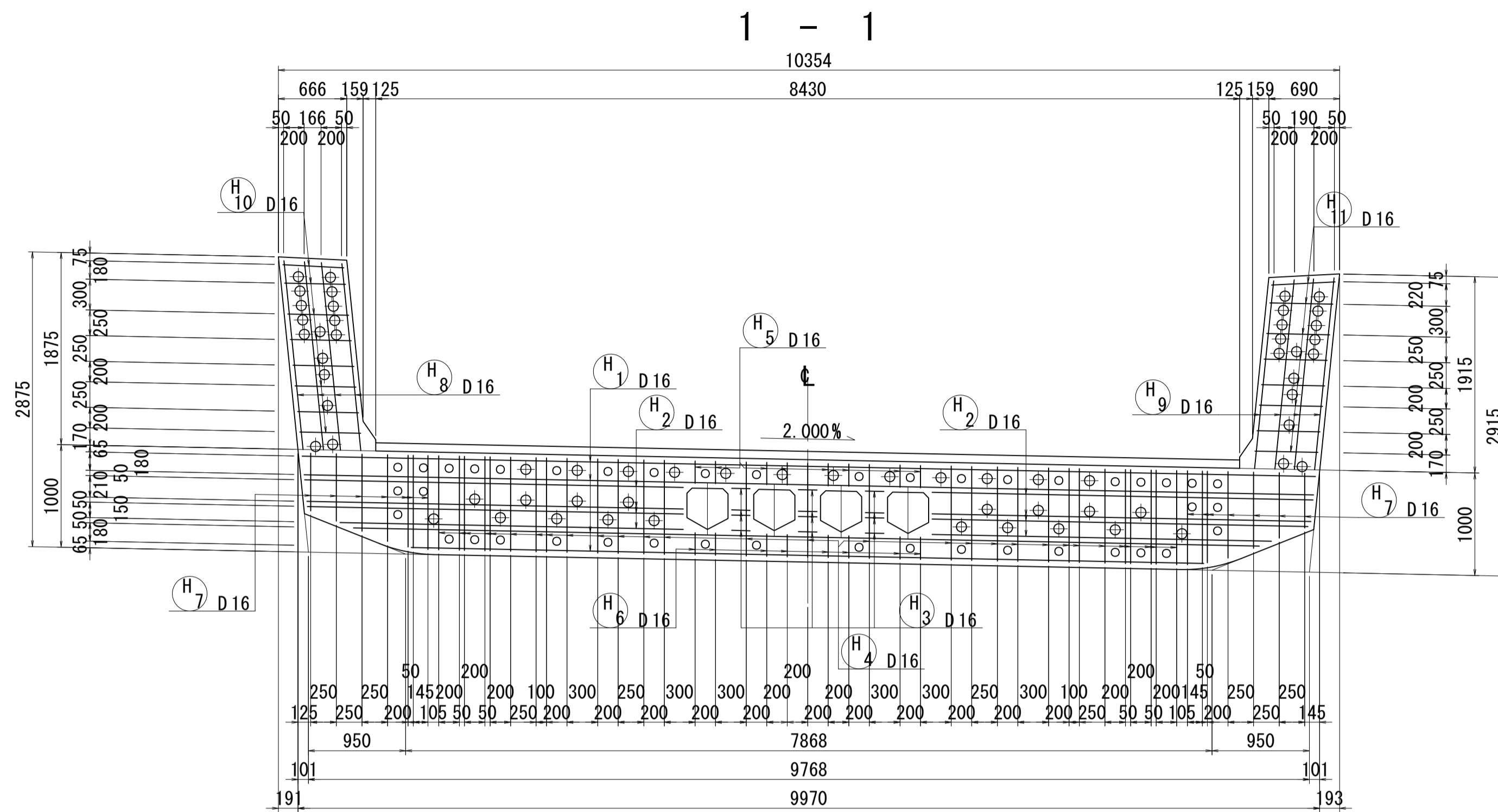


位置図



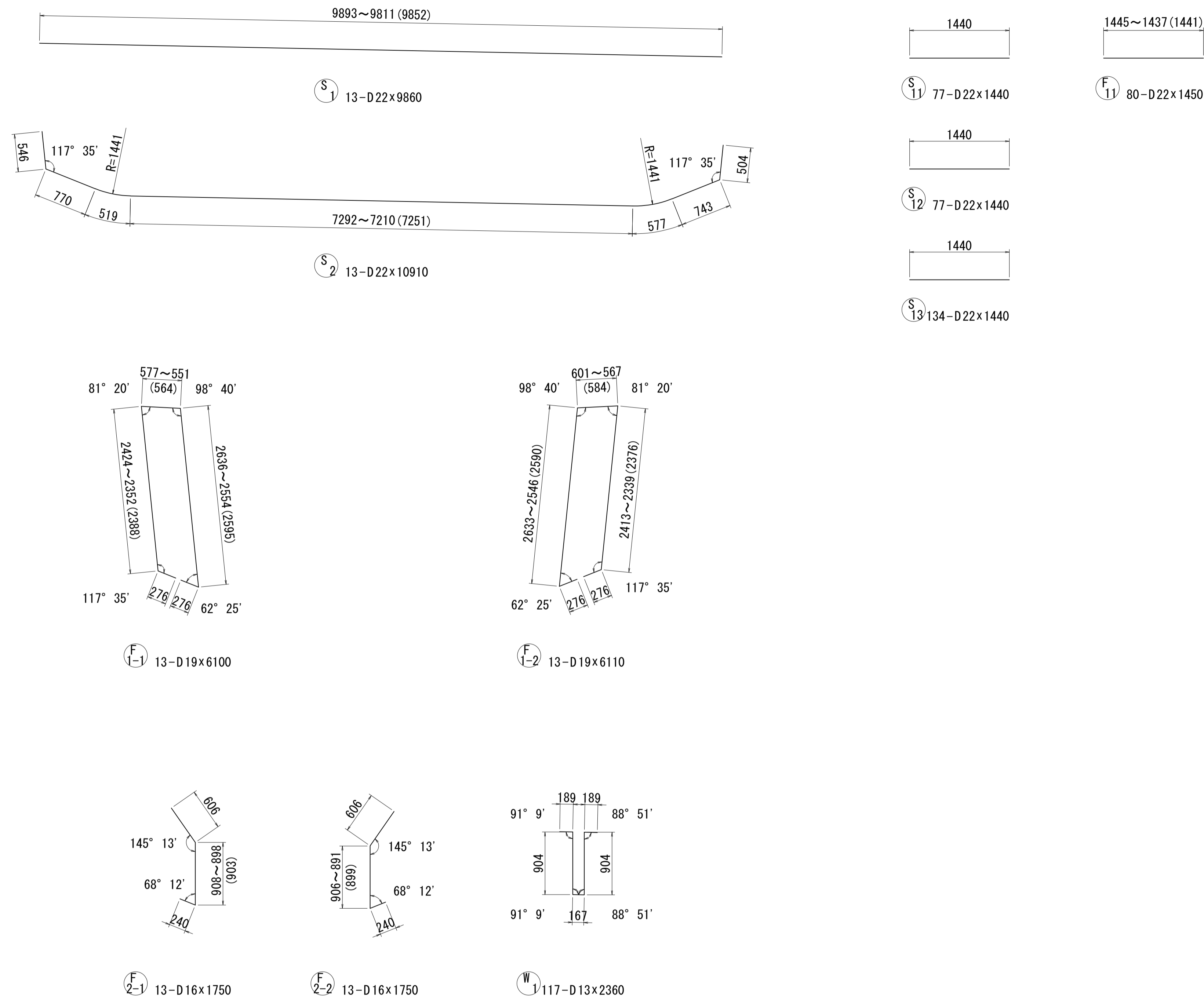
図面番号	102 271	設計	令和 4 年 3 月 31 日
工事名	都市計画道路 沼津南一色線 道路測量設計業務委託		
縮尺	図示	図面	プレキャスト セグメント配筋図(その24)
課長 補佐	保 長	検 算	設 計
建設部 道路建設課			

プレキャストセグメント配筋図(その25) S=1:40



図面番号	103 271	設計	令和 4 年 3 月 31 日
工事名	都市計画道路 沼津南一色線 道路測量設計業務委託		
縮尺	図示	図面	プレキャスト セグメント配筋図(その25)
課長	藤 長 補 佐	保 長	橋 算 計
建設部	道路建設課		

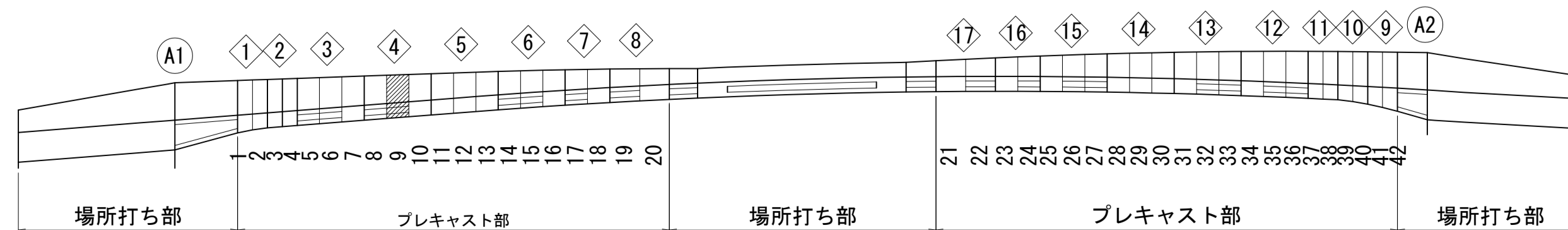
プレキャストセグメント配筋図(その26) S=1:40



鉄筋表

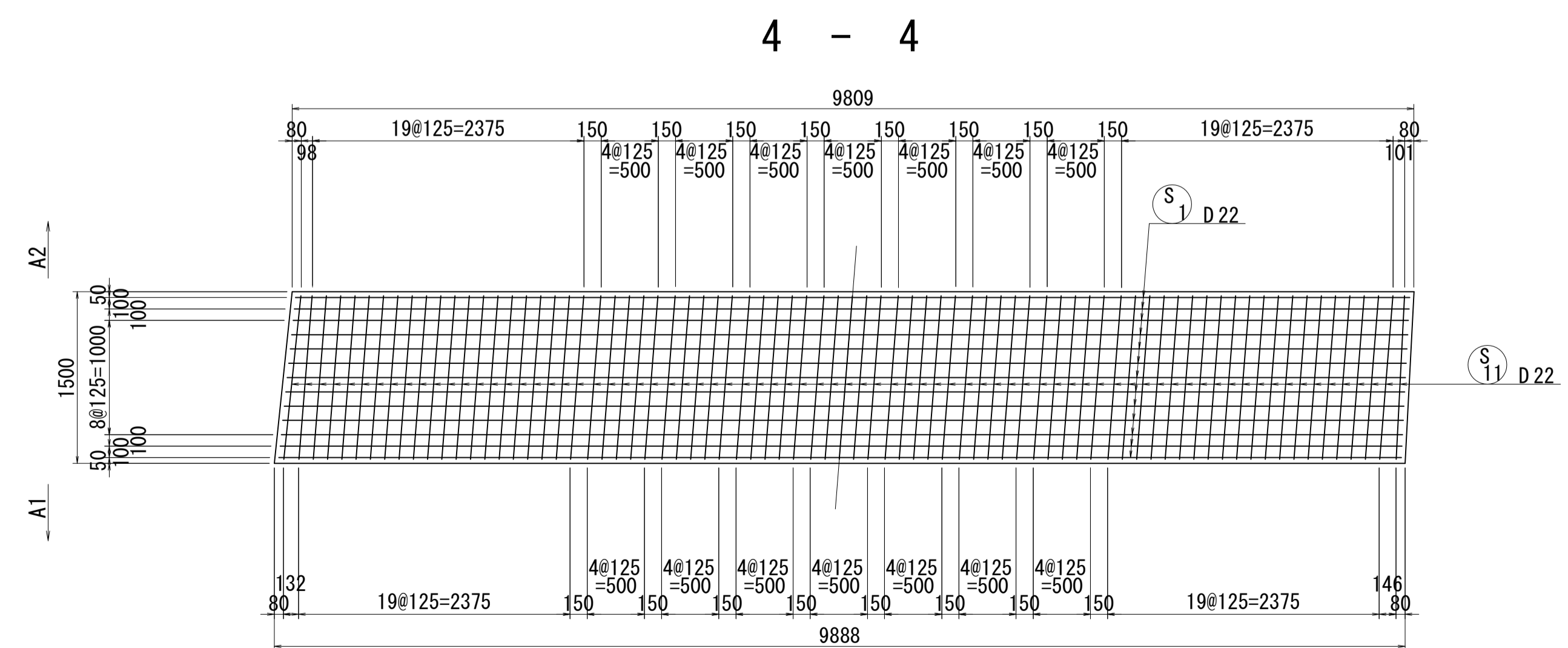
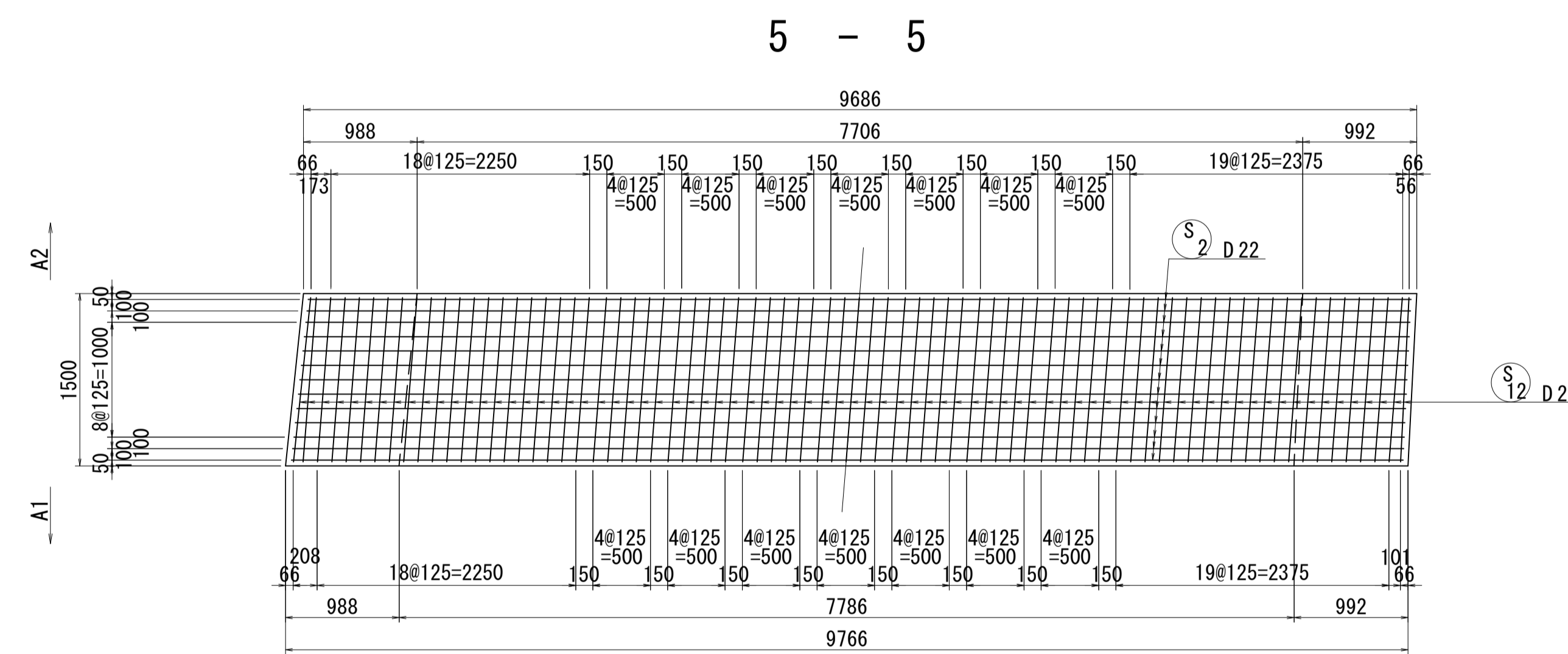
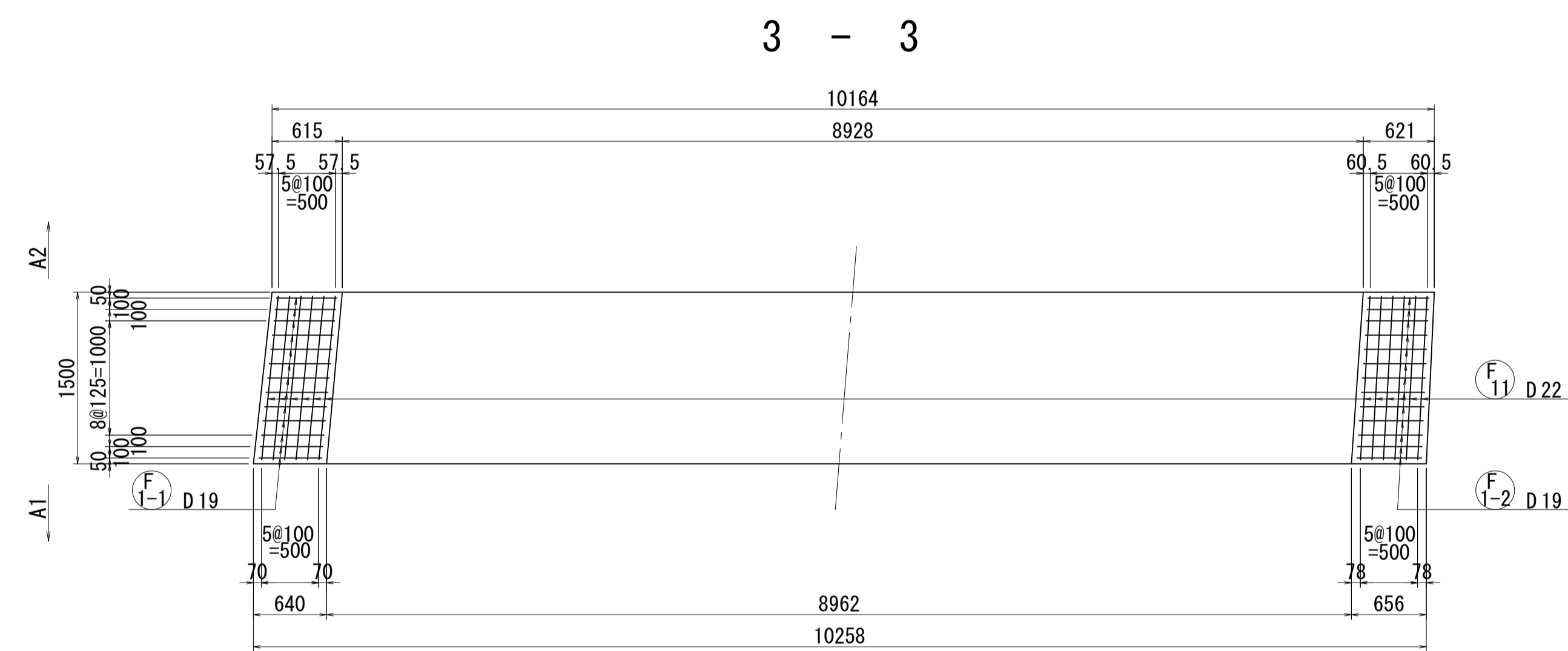
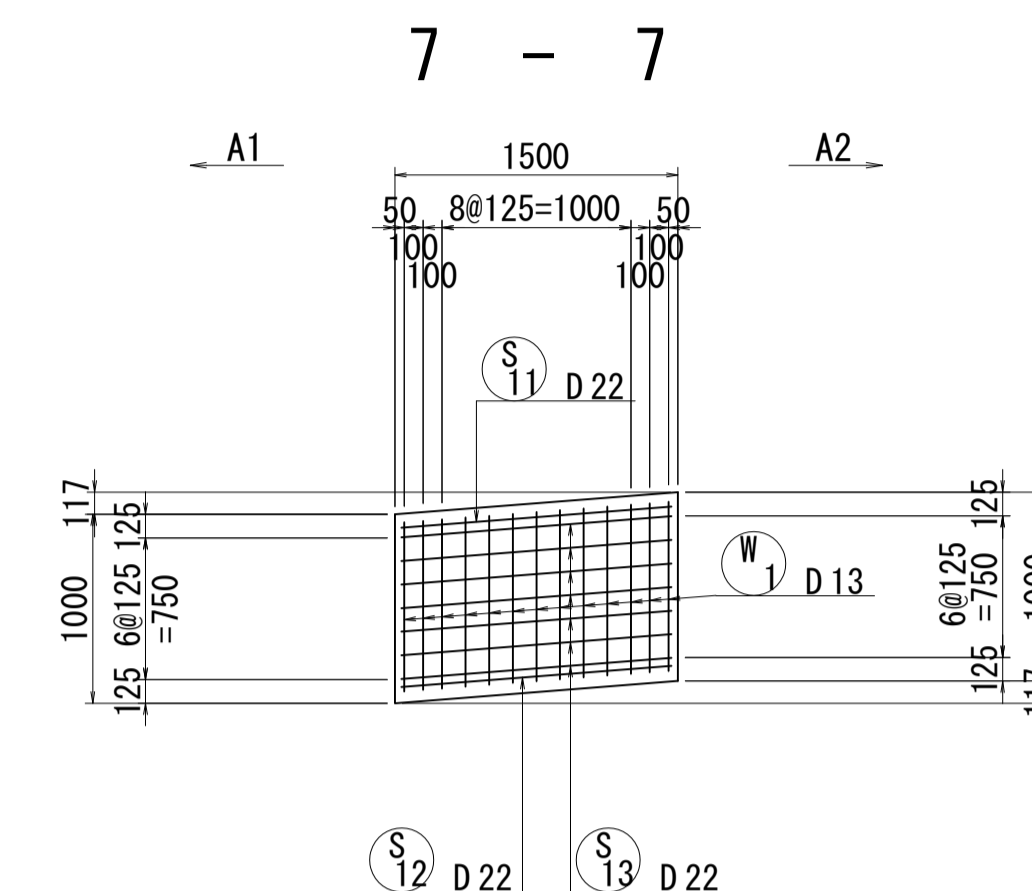
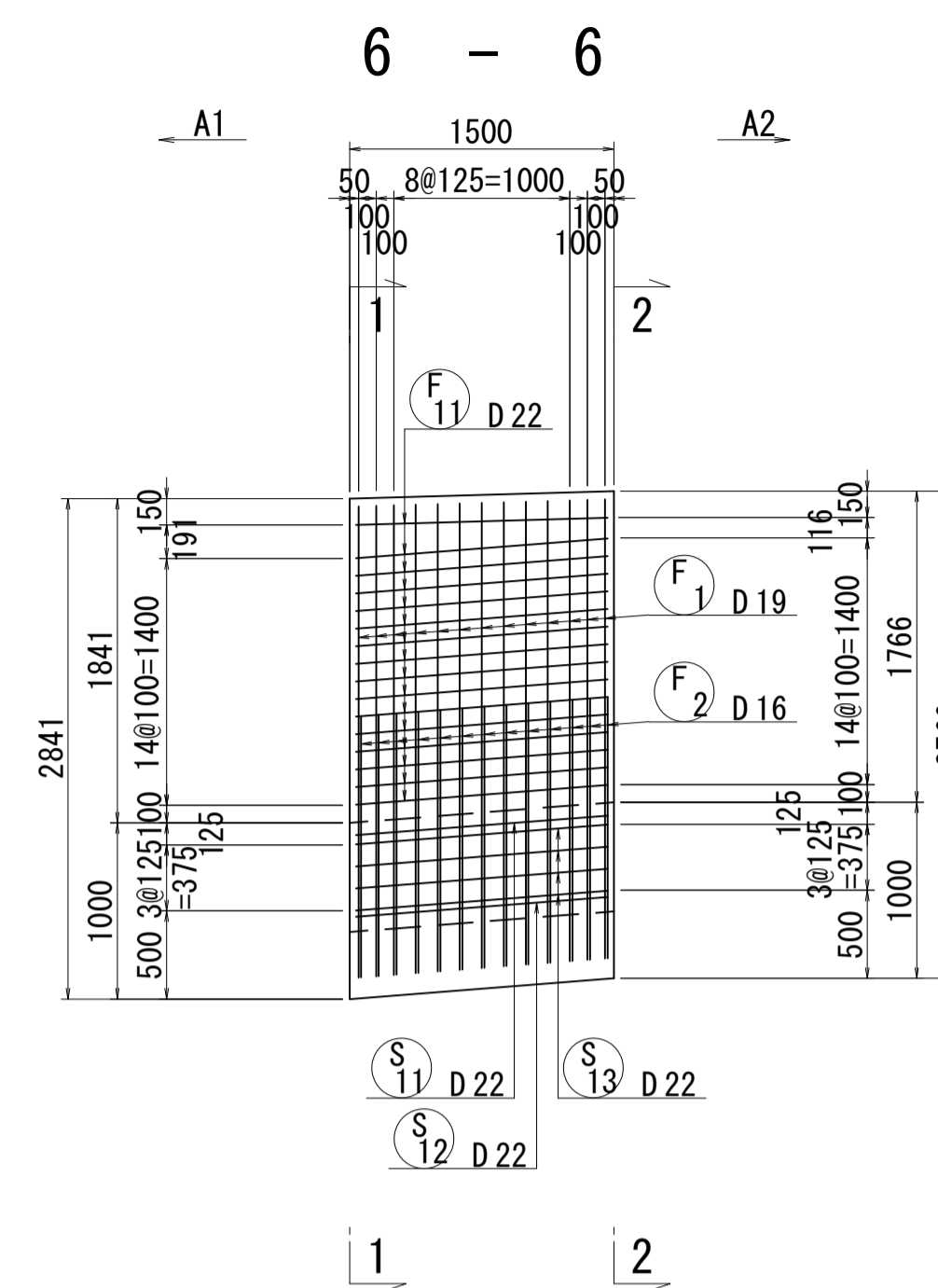
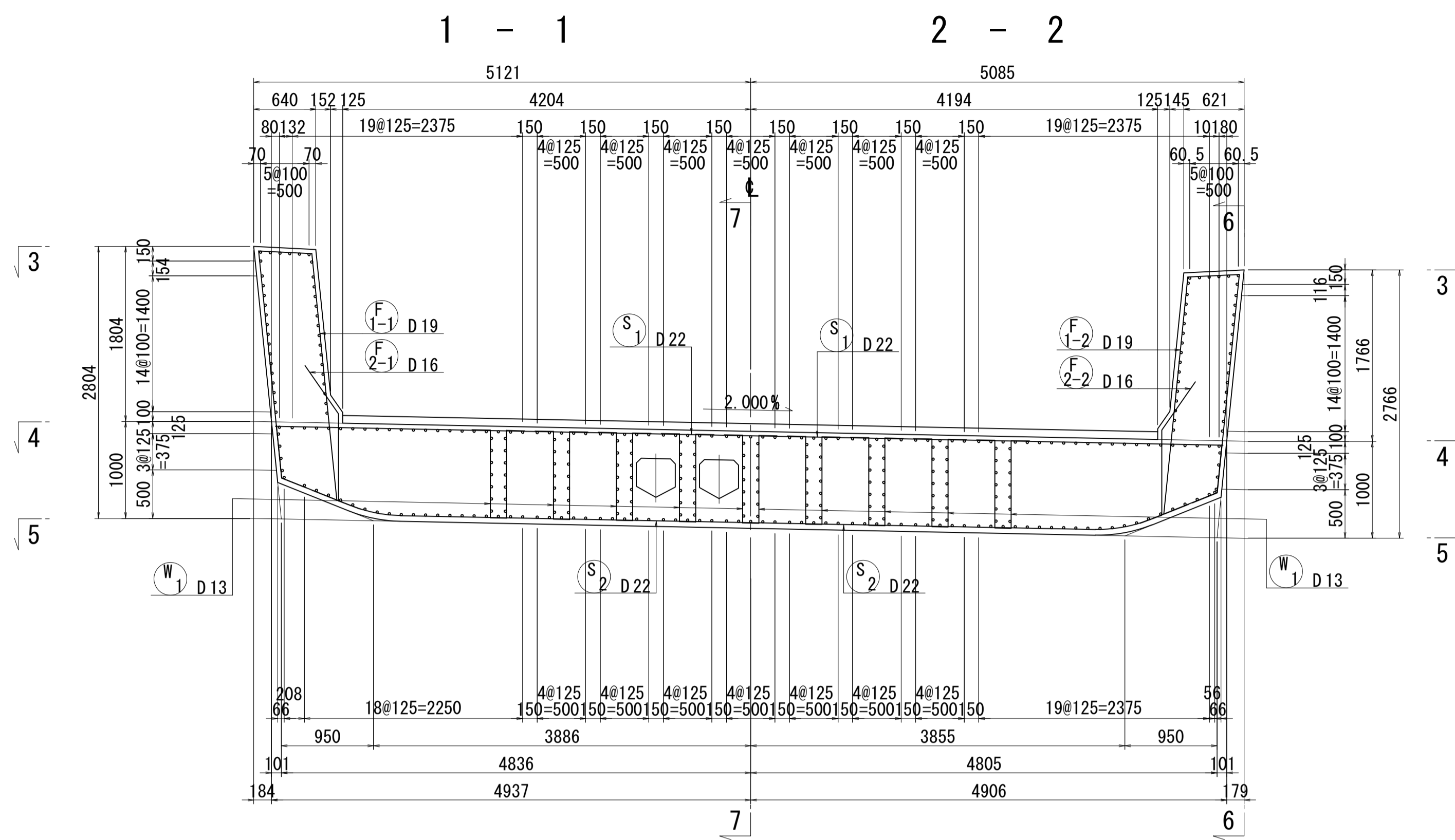
記号	径	長さ	本数	単位質量	1本当り質量	質量	摘要
S1	D22	9860	13	3.04	29.97	390	—
2	"	10910	13	"	33.17	431	⌋
							821 kg
S11	D22	1440	77	3.04	4.38	337	—
12	"	1440	77	"	4.38	337	"
13	"	1440	134	"	4.38	587	"
							1261 kg
F1-1	D19	6100	13	2.25	13.73	178	⌋
-2	"	6110	13	"	13.75	179	⌋
2-1	D16	1750	13	1.56	2.73	35	⌋
-2	"	1750	13	"	2.73	35	⌋
							427 kg
F11	D22	1450	80	3.04	4.41	353	—
							353 kg
W1	D13	2360	117	0.995	2.35	275	⌋
							275 kg
H1	D16	8820	4	1.56	13.76	55	—
2	"	3520	8	"	5.49	44	"
3	"	180	12	"	0.28	3	"
4	"	920	29	"	1.44	42	"
5	"	220	8	"	0.34	3	"
6	"	220	8	"	0.34	3	"
7	"	730	14	"	1.14	16	"
8	"	1850	4	"	2.89	12	"
9	"	1870	4	"	2.92	12	"
10	"	600	8	"	0.94	8	"
11	"	620	8	"	0.97	8	"
12	"	8730	3	"	13.62	41	"
13	"	3620	6	"	5.65	34	"
14	"	190	9	"	0.30	3	"
15	"	920	25	"	1.44	36	"
16	"	220	8	"	0.34	3	"
17	"	220	8	"	0.34	3	"
18	"	700	12	"	1.09	13	"
19	"	1780	4	"	2.78	11	"
20	"	1790	4	"	2.79	11	"
21	"	570	7	"	0.89	6	"
22	"	590	7	"	0.92	6	"
							373 kg
				D22	2435 kg		
				D19	357 "		
				D16	443 "		
				D13	275 "		
				合計	3510 kg		

位置図

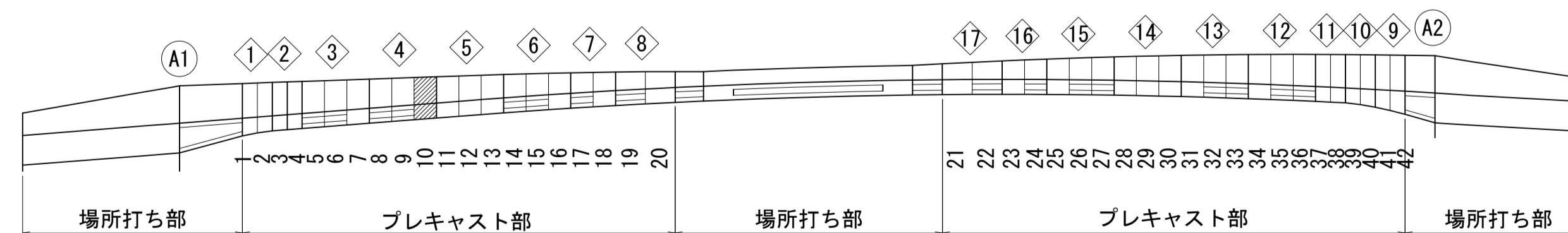


図面番号	104 271	設計	令和 4 年 3 月 31 日
工事名	都市計画道路 沼津南一色線 道路測量設計業務委託		
縮尺	図示	図面	プレキャスト セグメント配筋図(その26)
課長	課長補佐	係長	検算
長	建設部	道路建設課	設計

プレキャストセグメント配筋図(その27) S=1:40

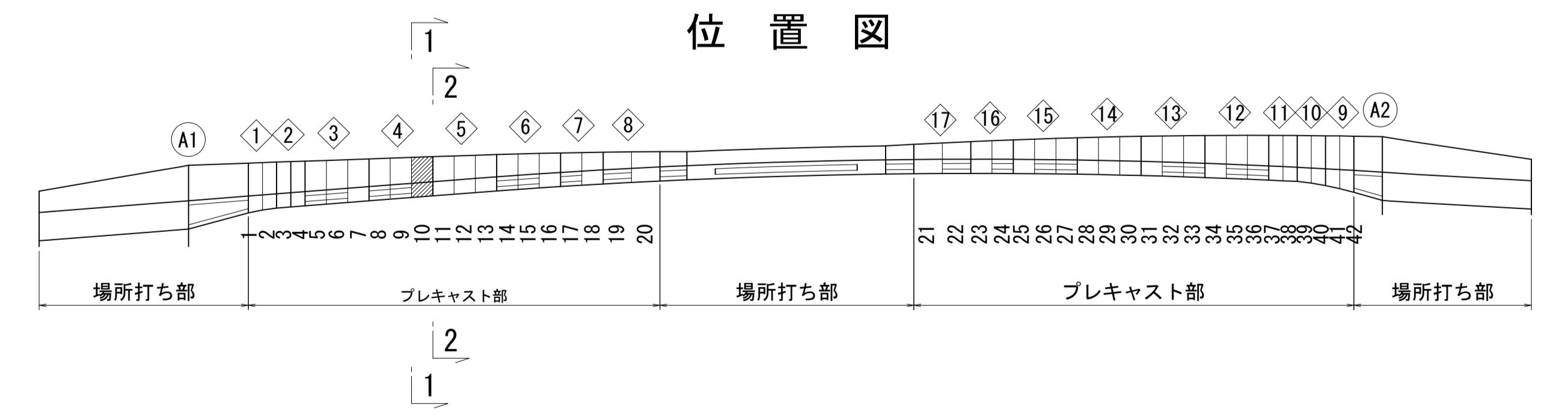
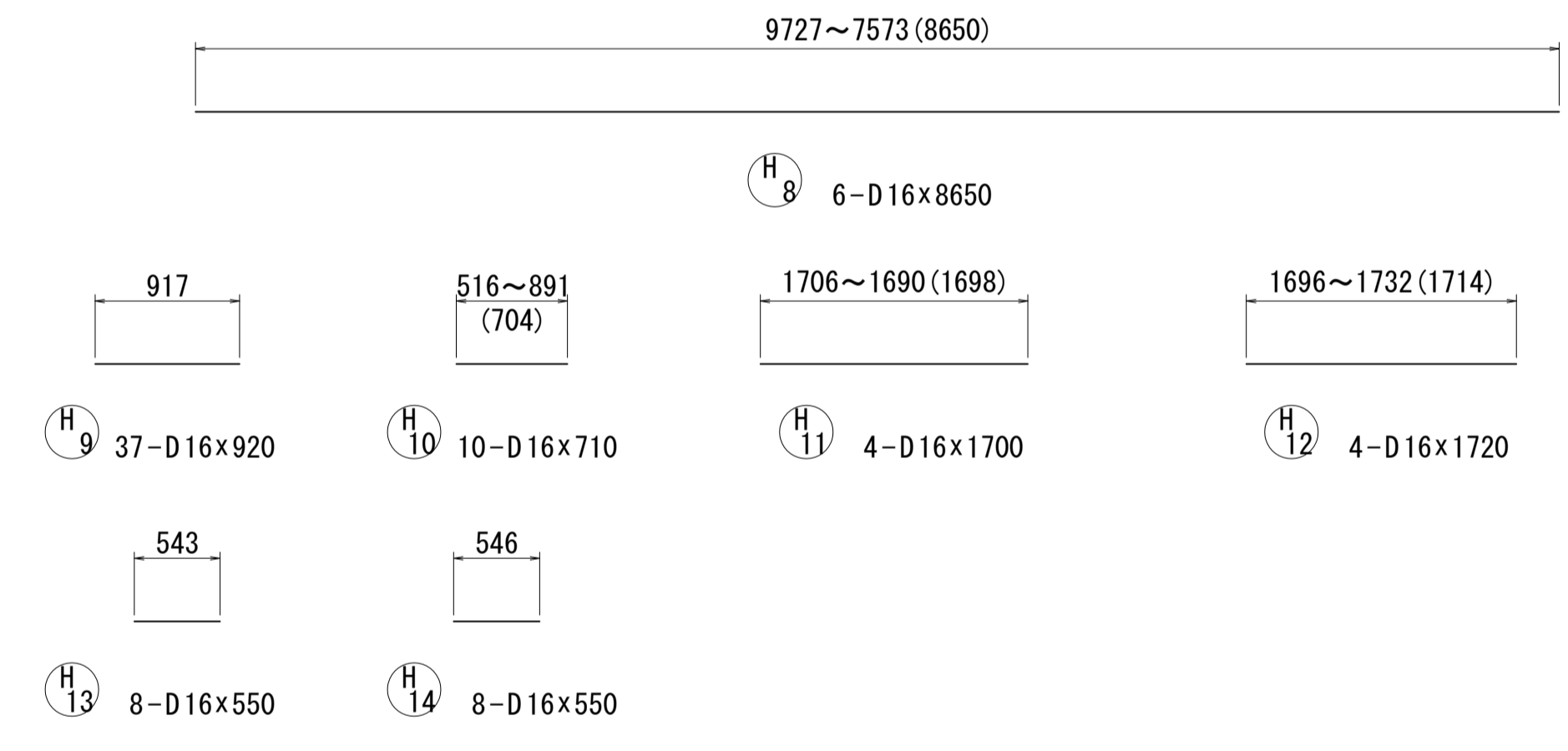
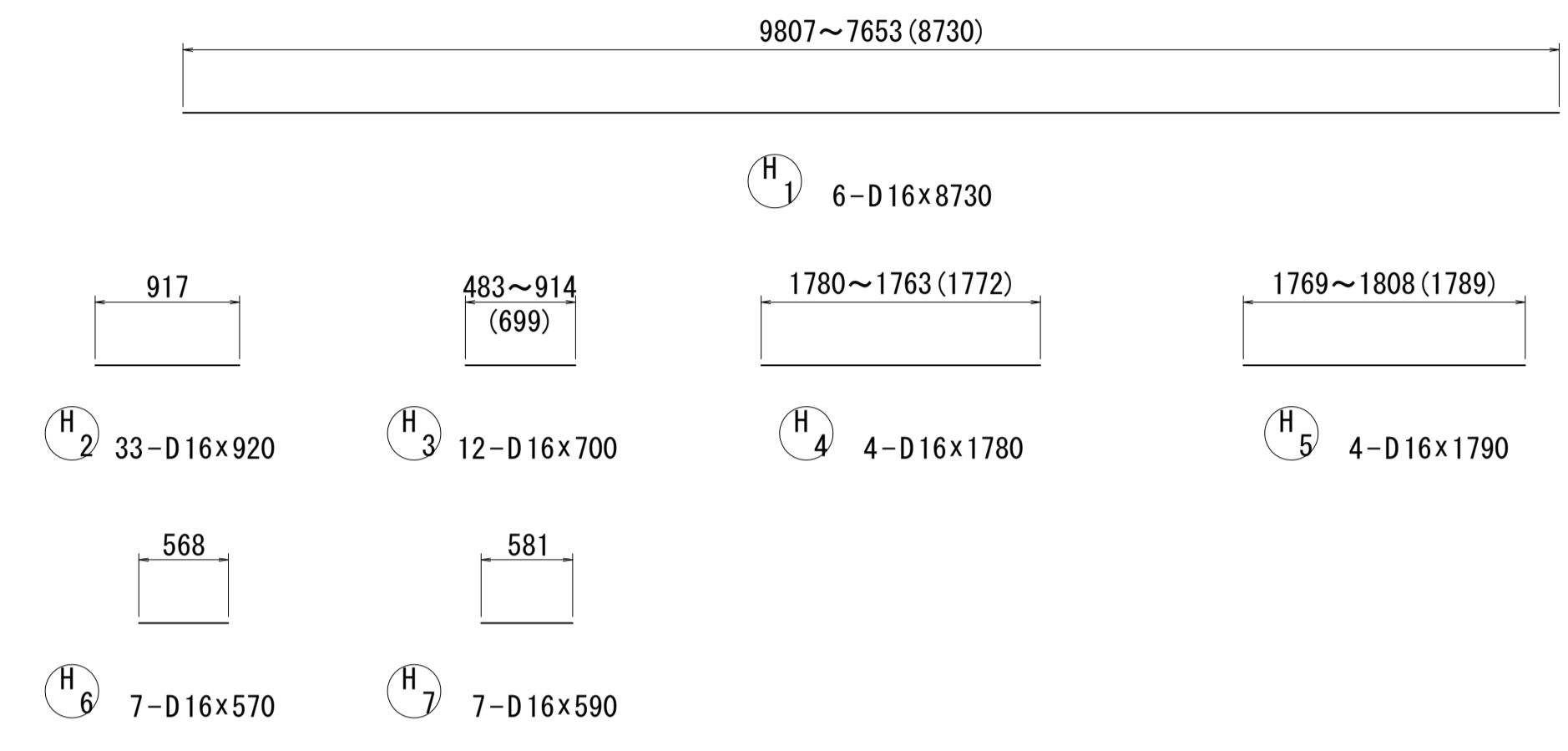
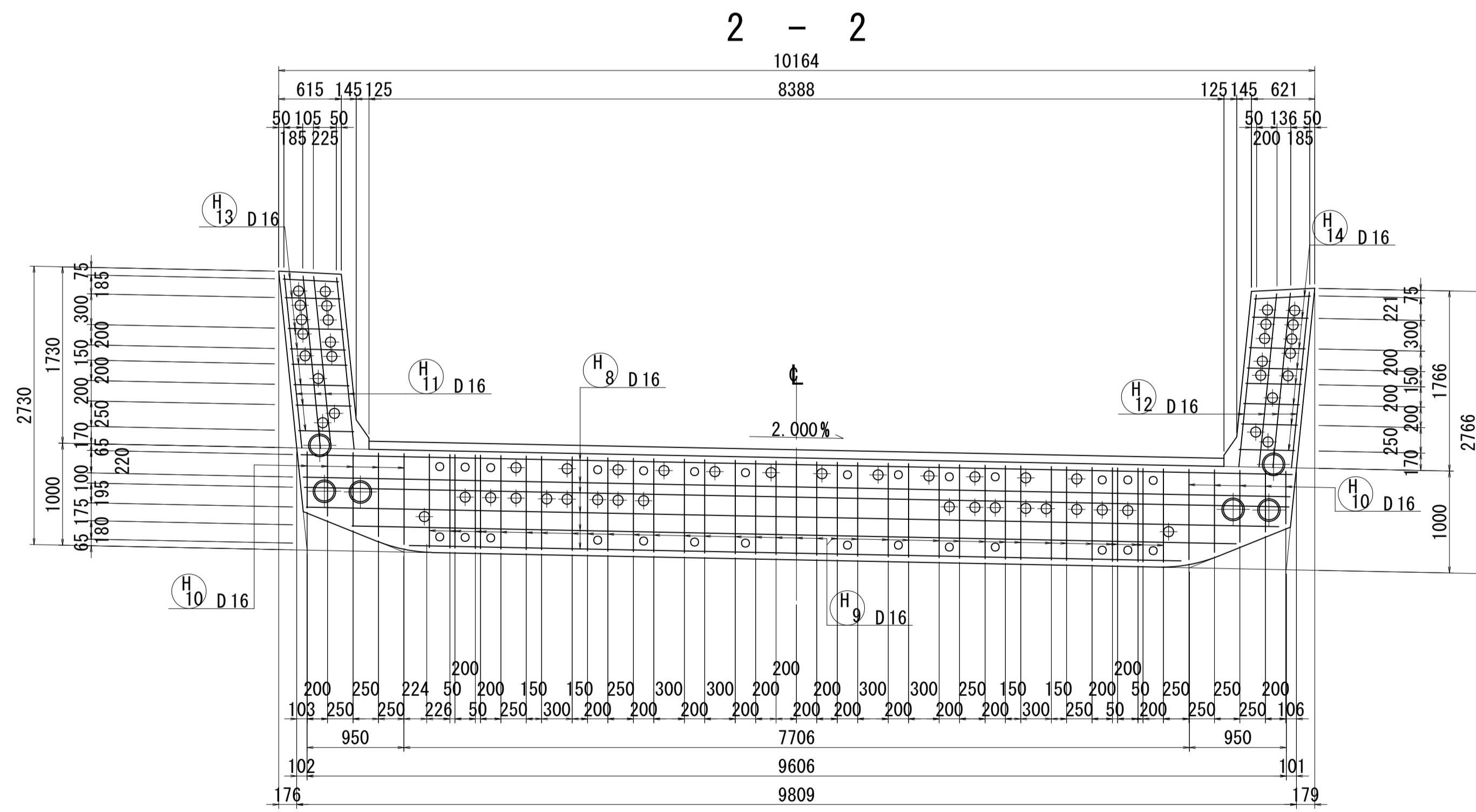
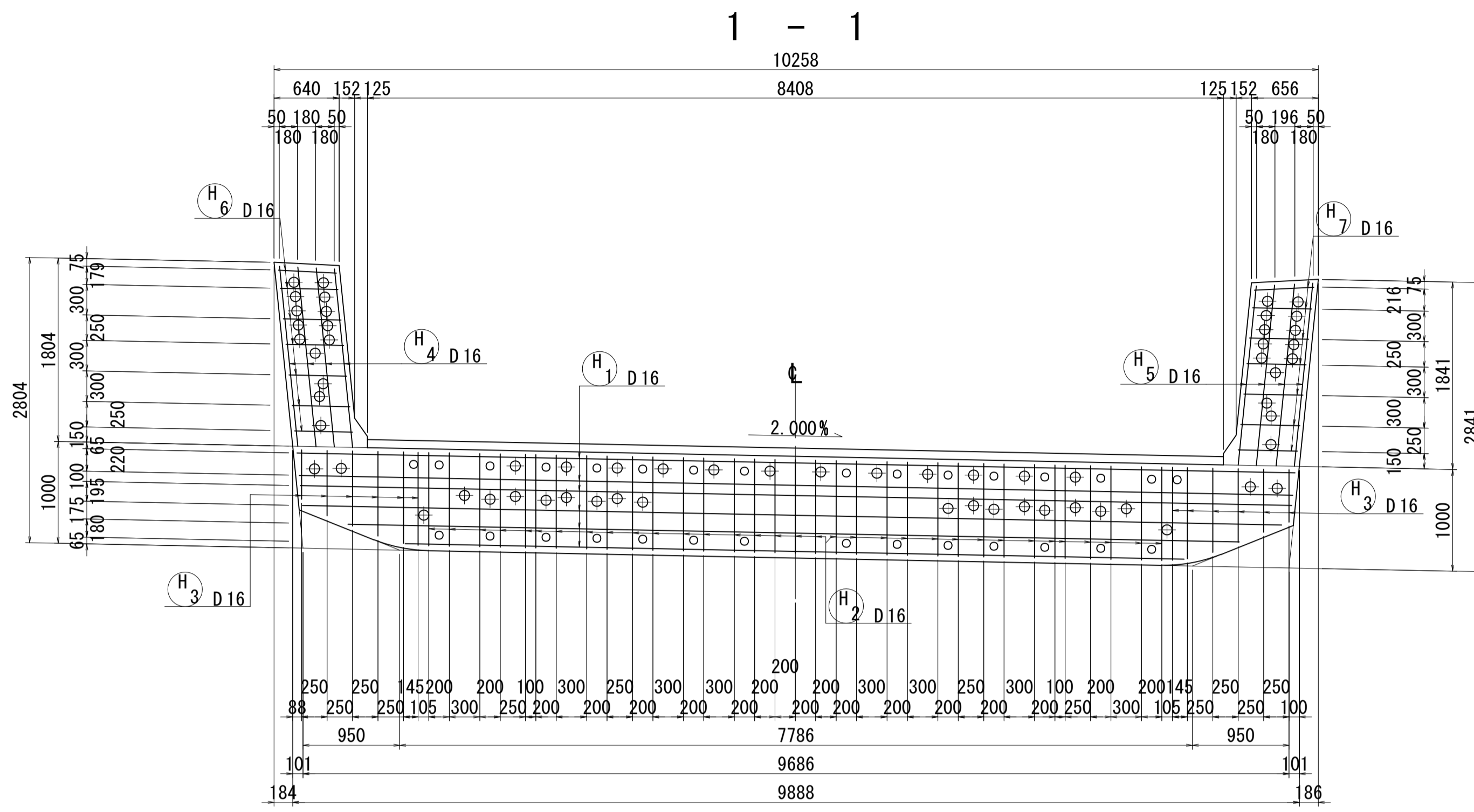


位置図



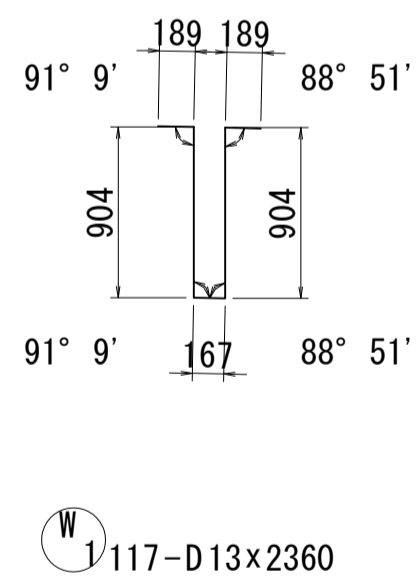
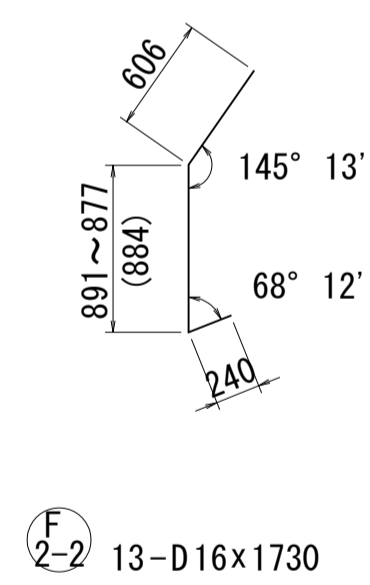
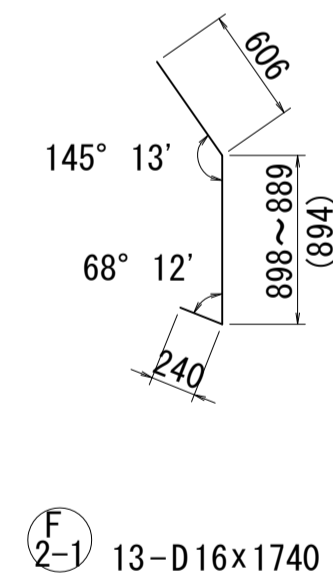
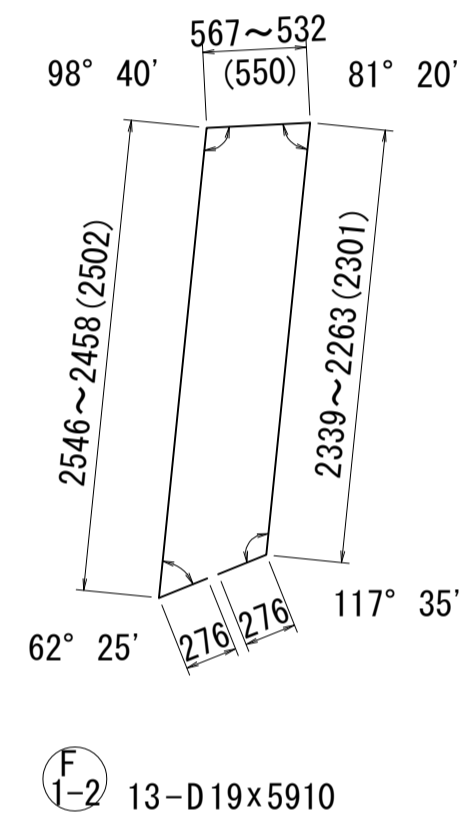
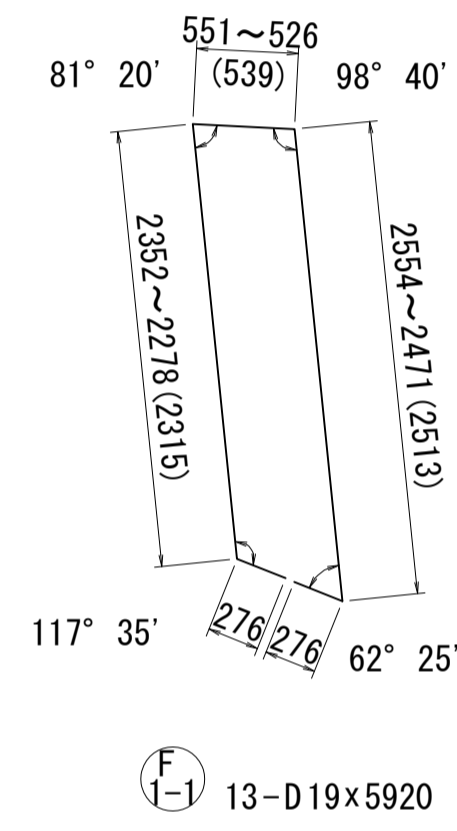
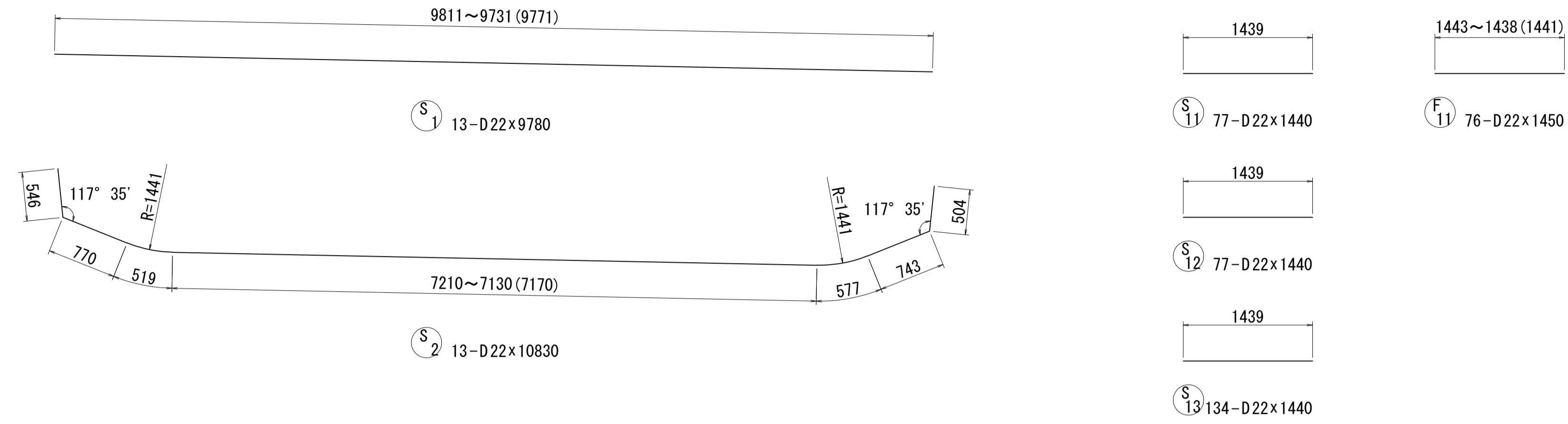
図面番号	105 / 271	設計	令和 4 年 3 月 31 日
工事名	都市計画道路 沼津南一色線 道路測量設計業務委託		
縮尺	図示	図面	プレキャストセグメント配筋図(その27)
課長	課長	係長	係長
課	建設部	道路	建設課

プレキャストセグメント配筋図(その28) S=1:40

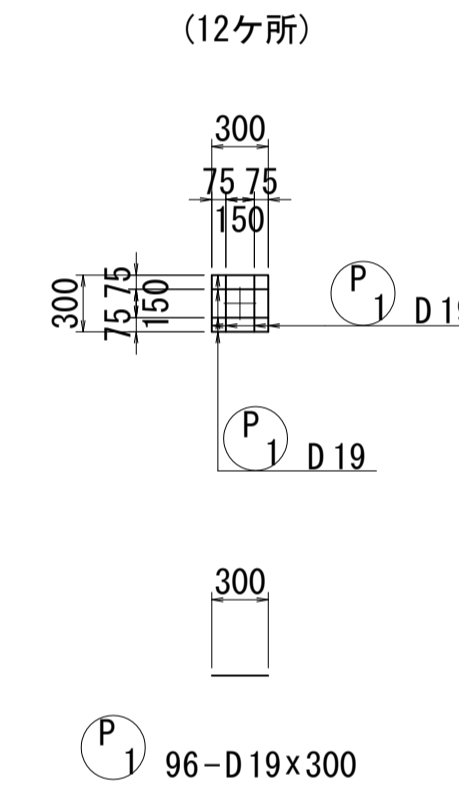


図面番号	106 271	設計	令和 4 年 3 月 31 日
工事名	都市計画道路 沼津南一色線 道路測量設計業務委託		
縮尺	図示	図面	プレキャスト セグメント配筋図(その28)
課長	藤 長 補 佐	保 長	面 検 算 計
建設部 道路建設課			

プレキャストセグメント配筋図(その29) S=1:40



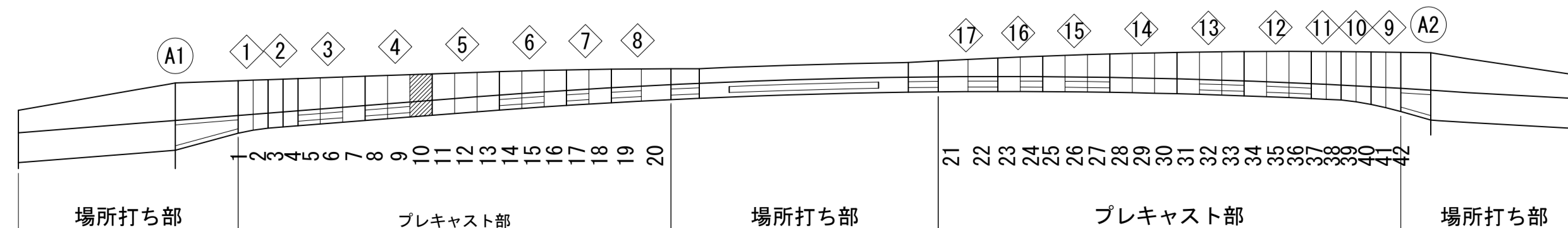
引き寄せ鋼材補強筋図



鉄筋表

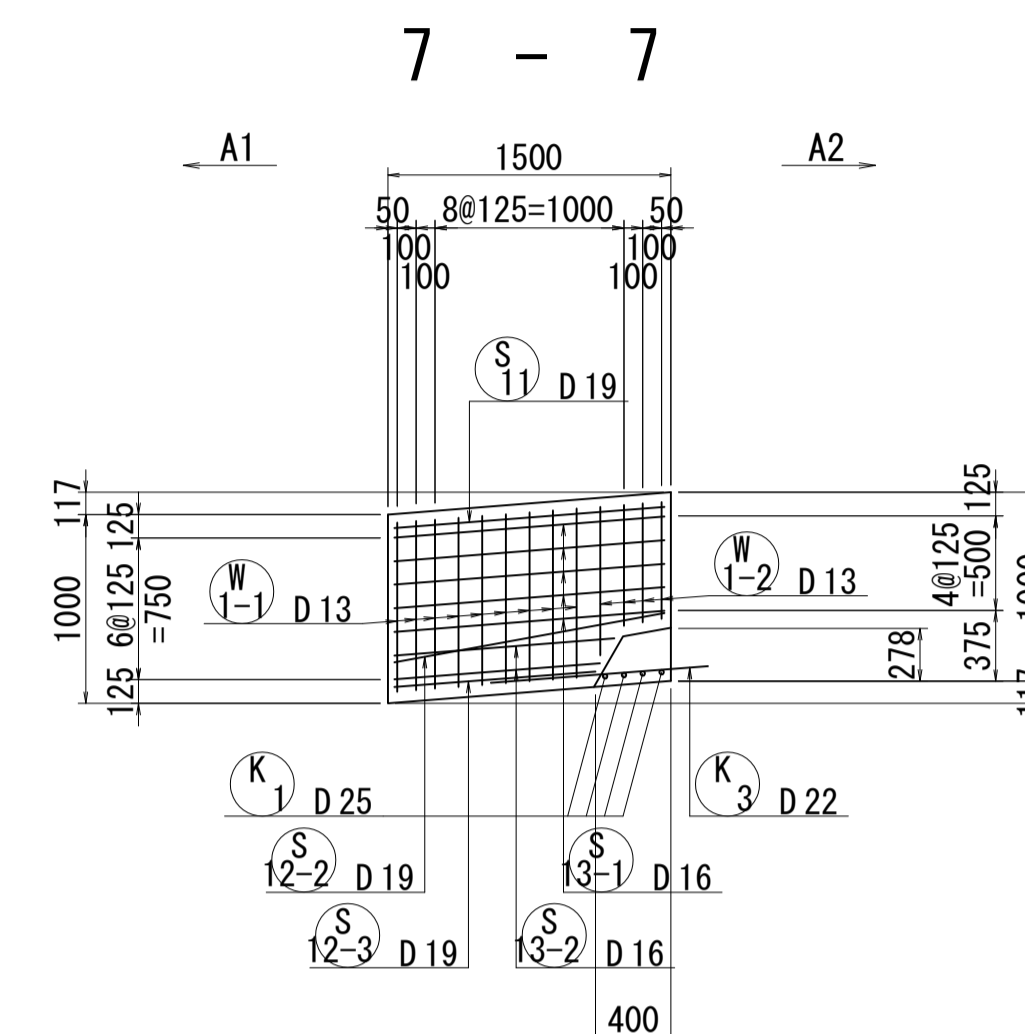
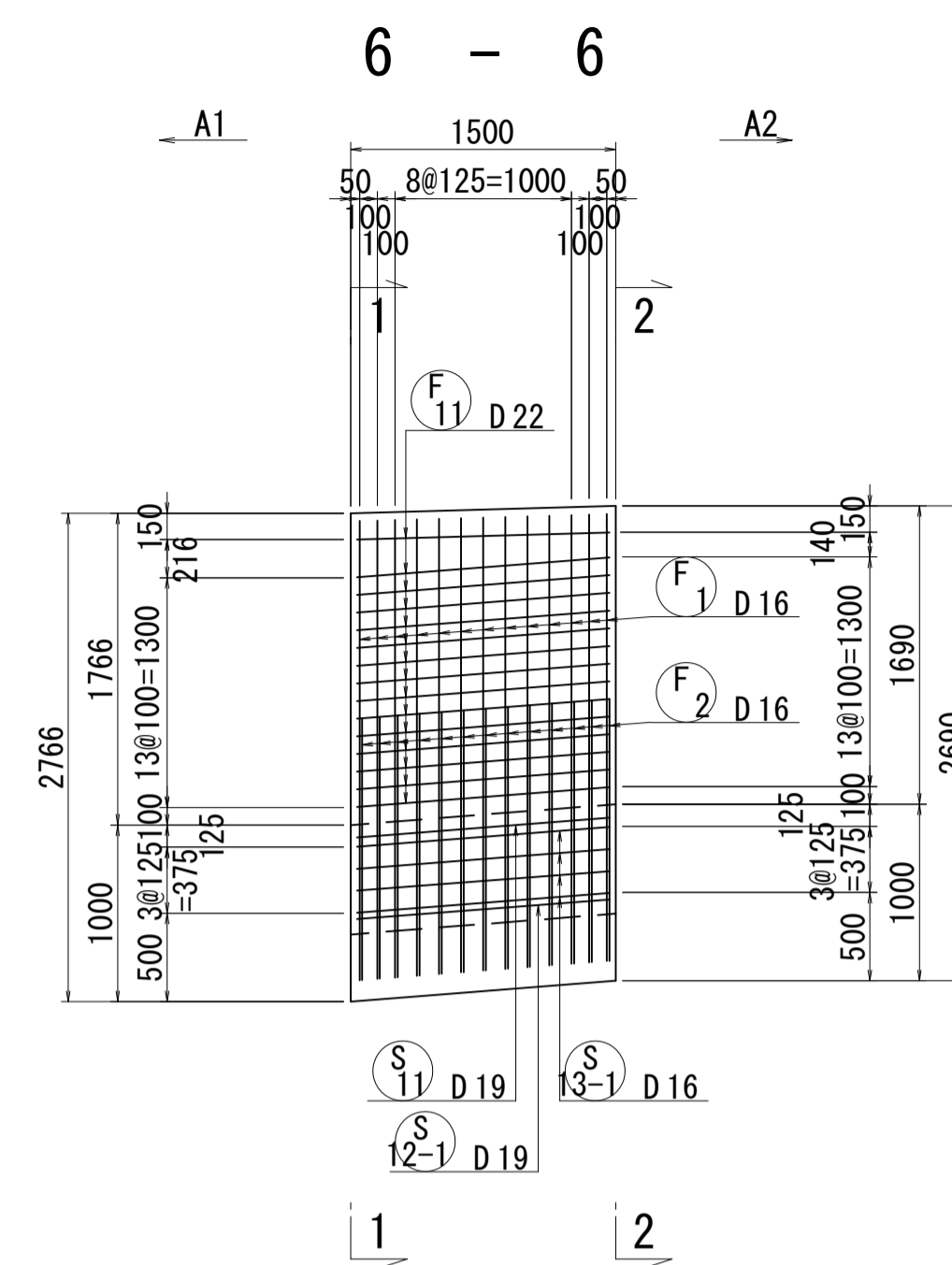
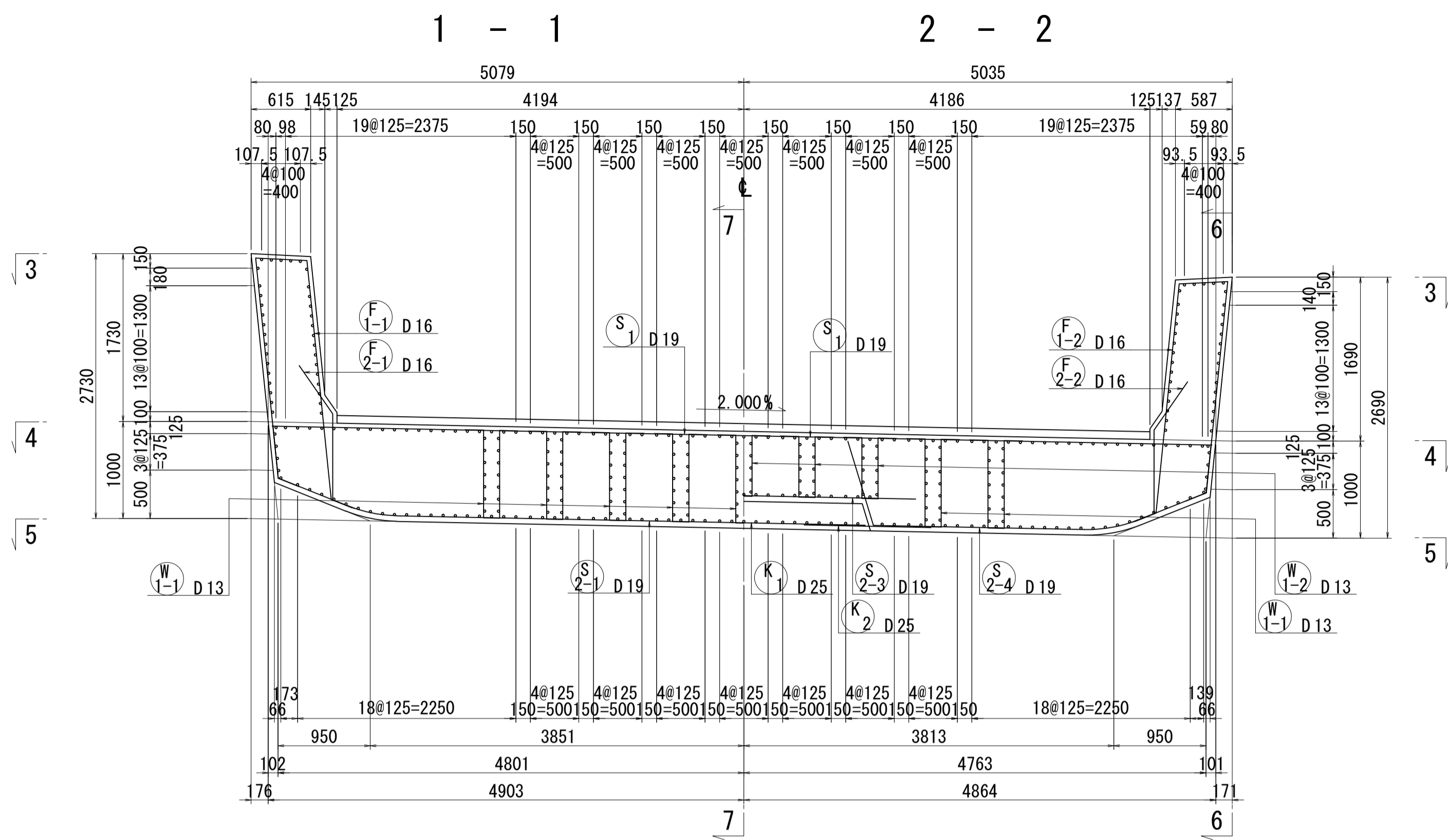
記号	径	長さ	本数	単位質量	1本当り質量	質量	摘要
S1	D22	9780	13	3.04	29.73	386	—
2	"	10830	13	"	32.92	428	⌋
							814 kg
S11	D22	1440	77	3.04	4.38	337	—
12	"	1440	77	"	4.38	337	"
13	"	1440	134	"	4.38	587	"
							1261 kg
F1-1	D19	5920	13	2.25	13.32	173	⌋
-2	"	5910	13	"	13.30	173	⌋
2-1	D16	1740	13	1.56	2.71	35	⌋
-2	"	1730	13	"	2.70	35	⌋
							416 kg
F11	D22	1450	76	3.04	4.41	335	—
							335 kg
W1	D13	2360	117	0.995	2.35	275	⌋
							275 kg
H1	D16	8730	6	1.56	13.62	82	—
2	"	920	33	"	1.44	48	"
3	"	700	12	"	1.09	13	"
4	"	1780	4	"	2.78	11	"
5	"	1790	4	"	2.79	11	"
6	"	570	7	"	0.89	6	"
7	"	590	7	"	0.92	6	"
8	"	8650	6	"	13.49	81	"
9	"	920	37	"	1.44	53	"
10	"	710	10	"	1.11	11	"
11	"	1700	4	"	2.65	11	"
12	"	1720	4	"	2.68	11	"
13	"	550	8	"	0.86	7	"
14	"	550	8	"	0.86	7	"
							358 kg
P1	D19	300	96	2.25	0.68	65	—
							65 kg
				D22	2410 kg		
				D19	411 "		
				D16	428 "		
				D13	275 "		
				合計	3524 kg		

位置図

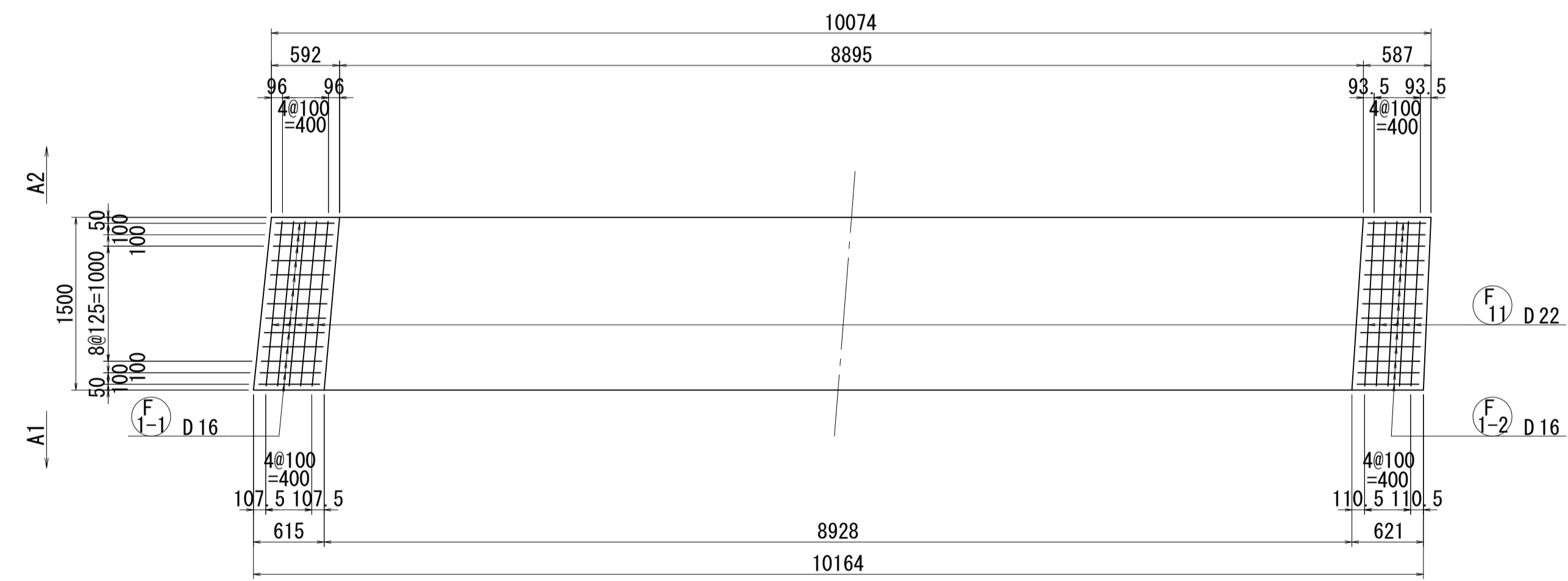


図面番号	107/271	設計	令和 4 年 3 月 31 日
工事名	都市計画道路 沼津南一色線 道路測量設計業務委託		
縮尺	図示	図面	プレキャストセグメント配筋図(その29)
課長	課長補佐	係長	検算
建設部 道路建設課			

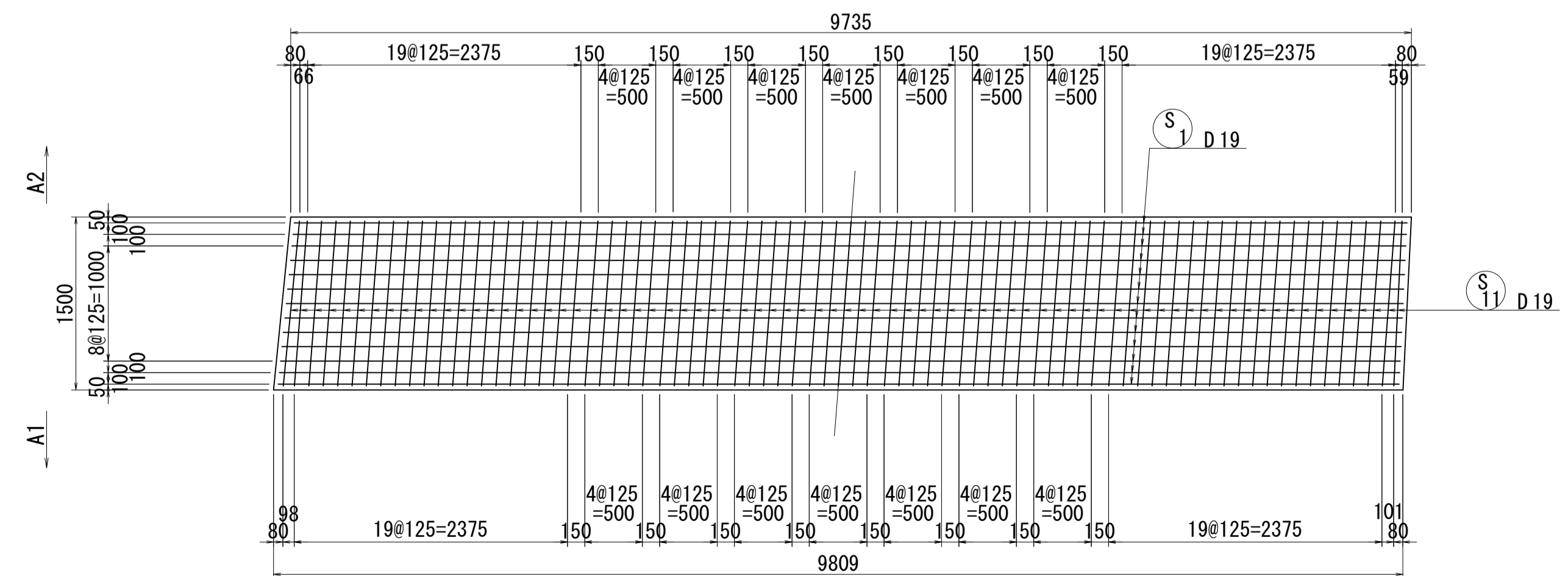
プレキャストセグメント配筋図(その30) S=1:40



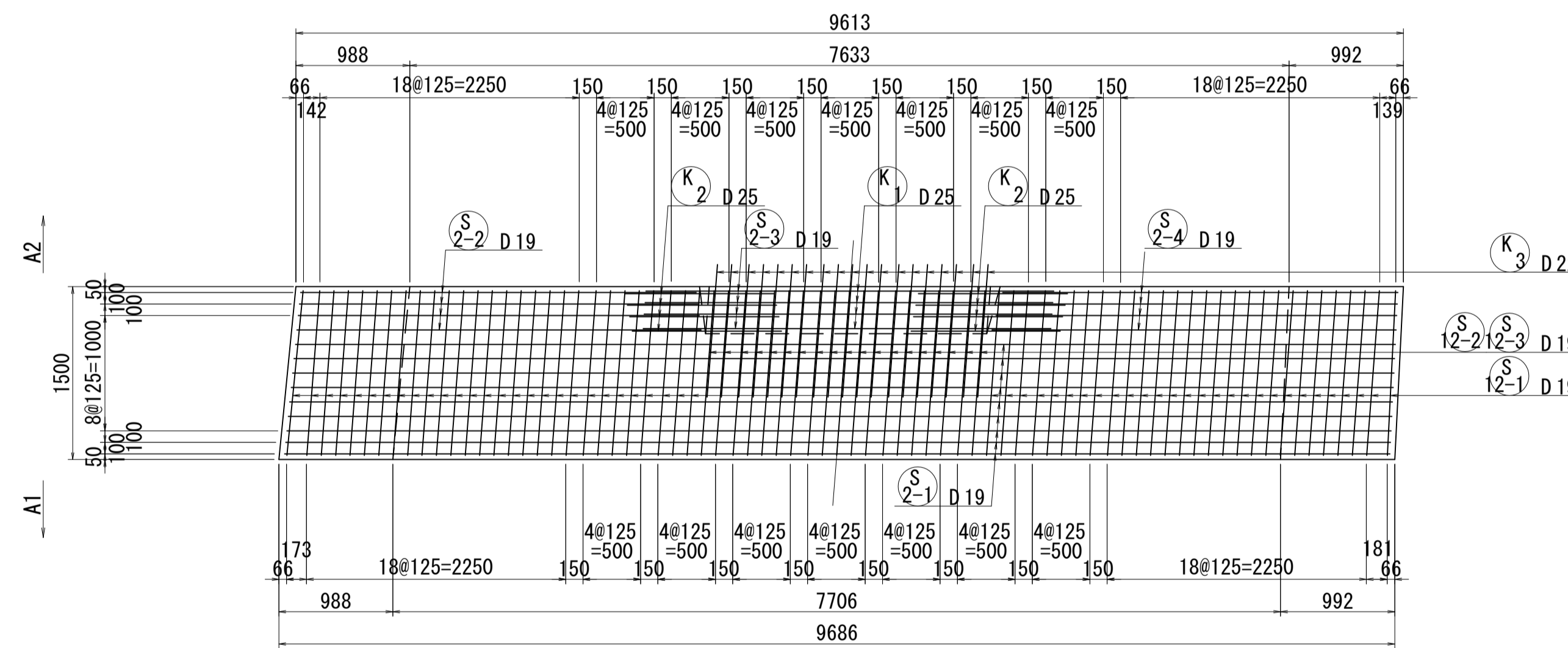
3 - 3



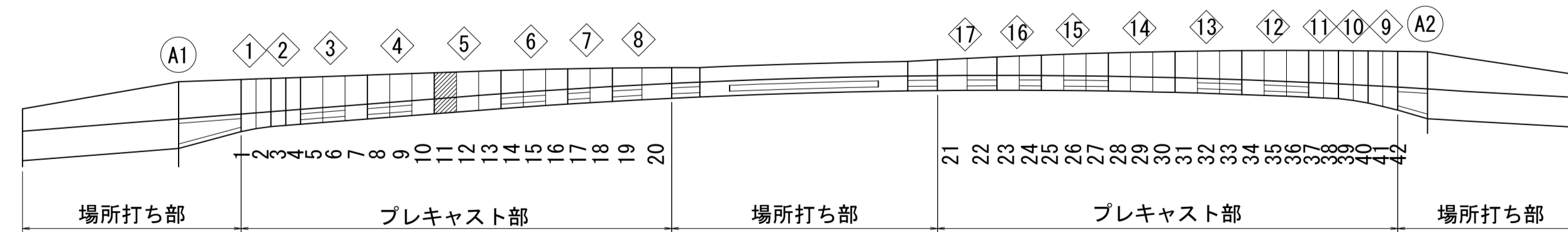
4 - 4



5 - 5

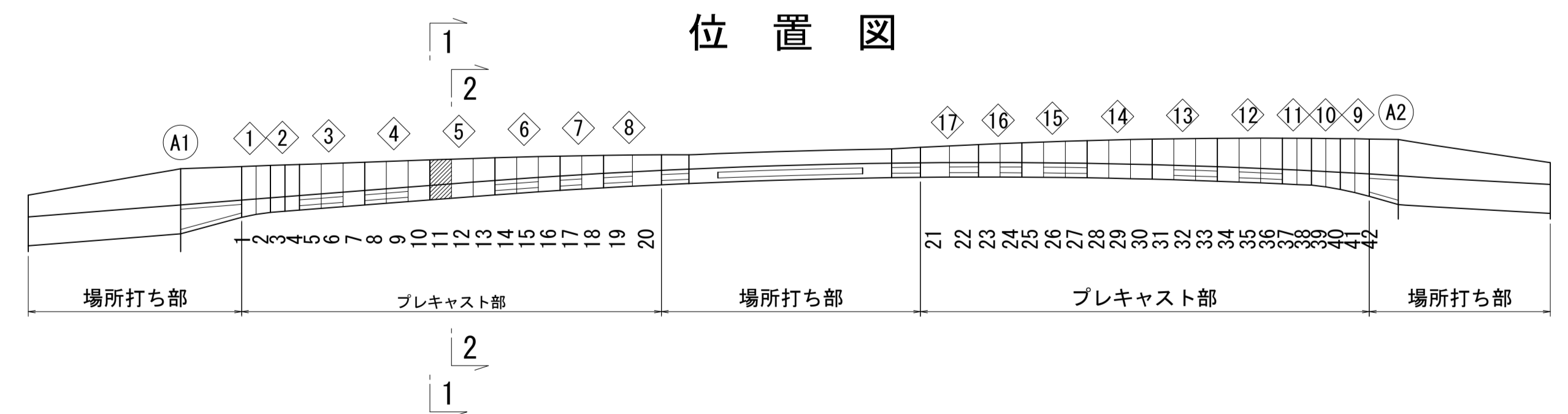
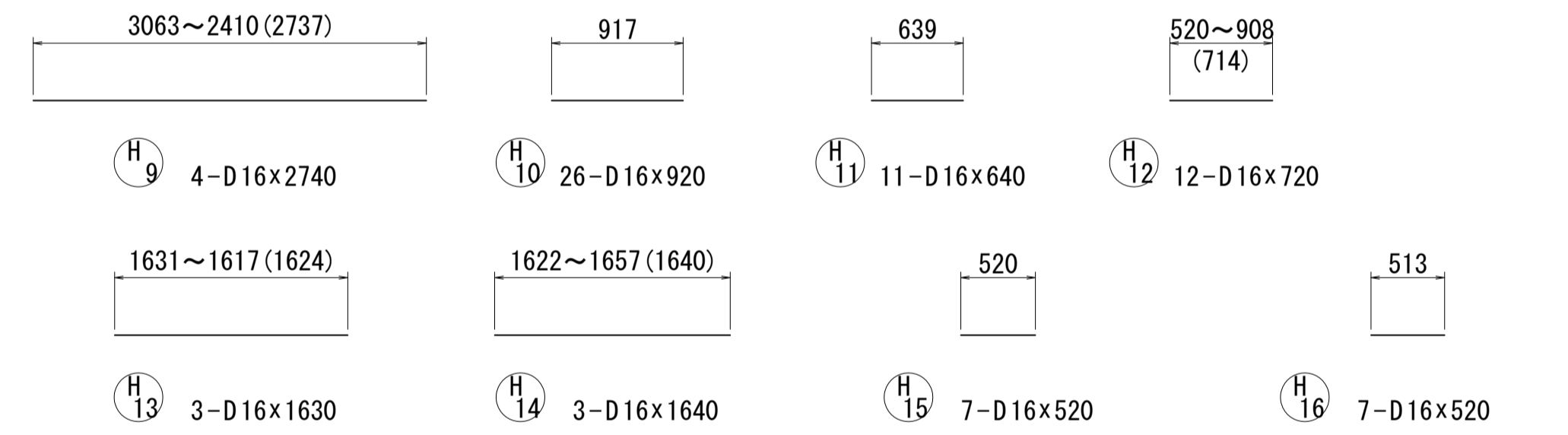
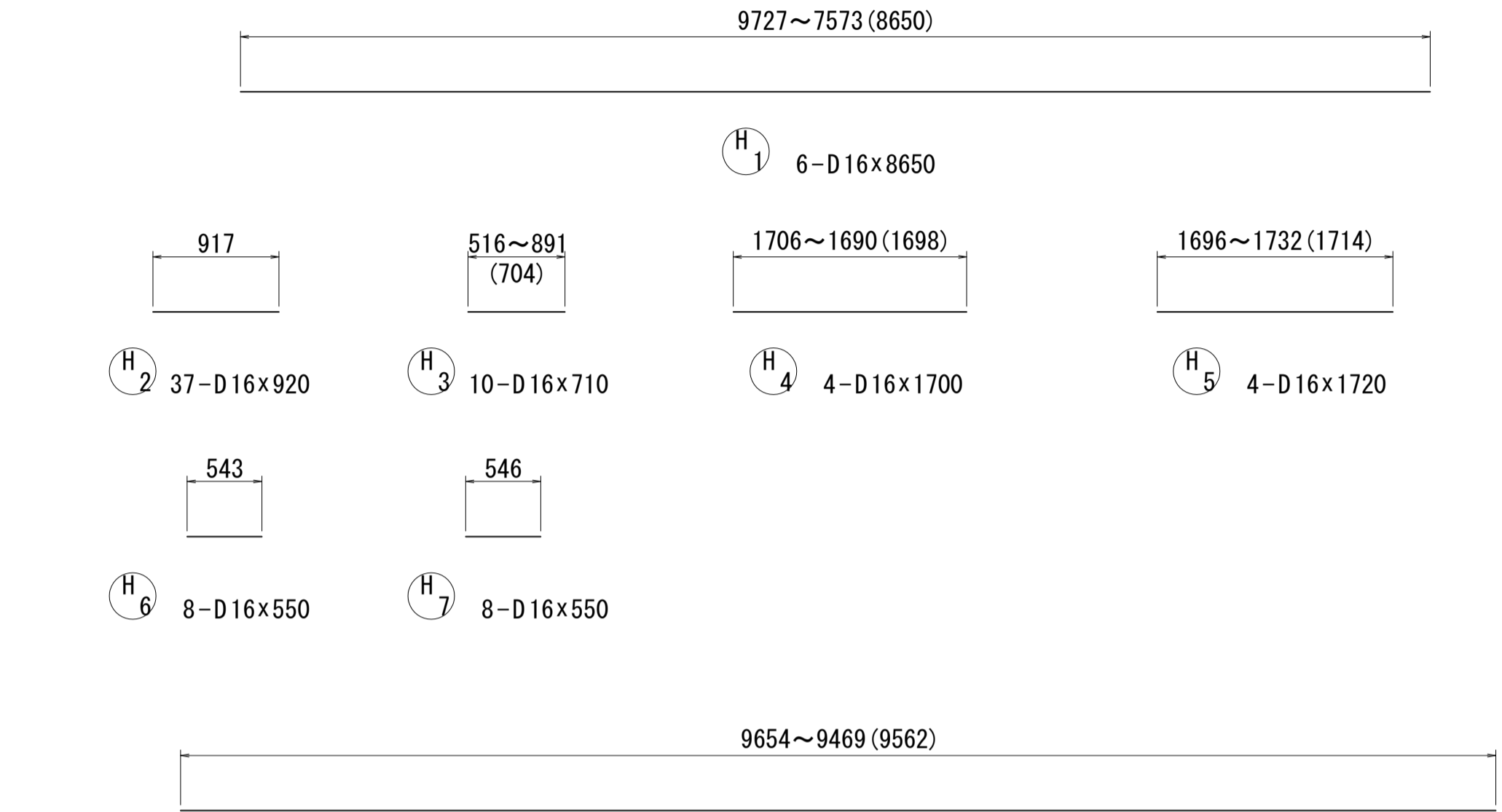
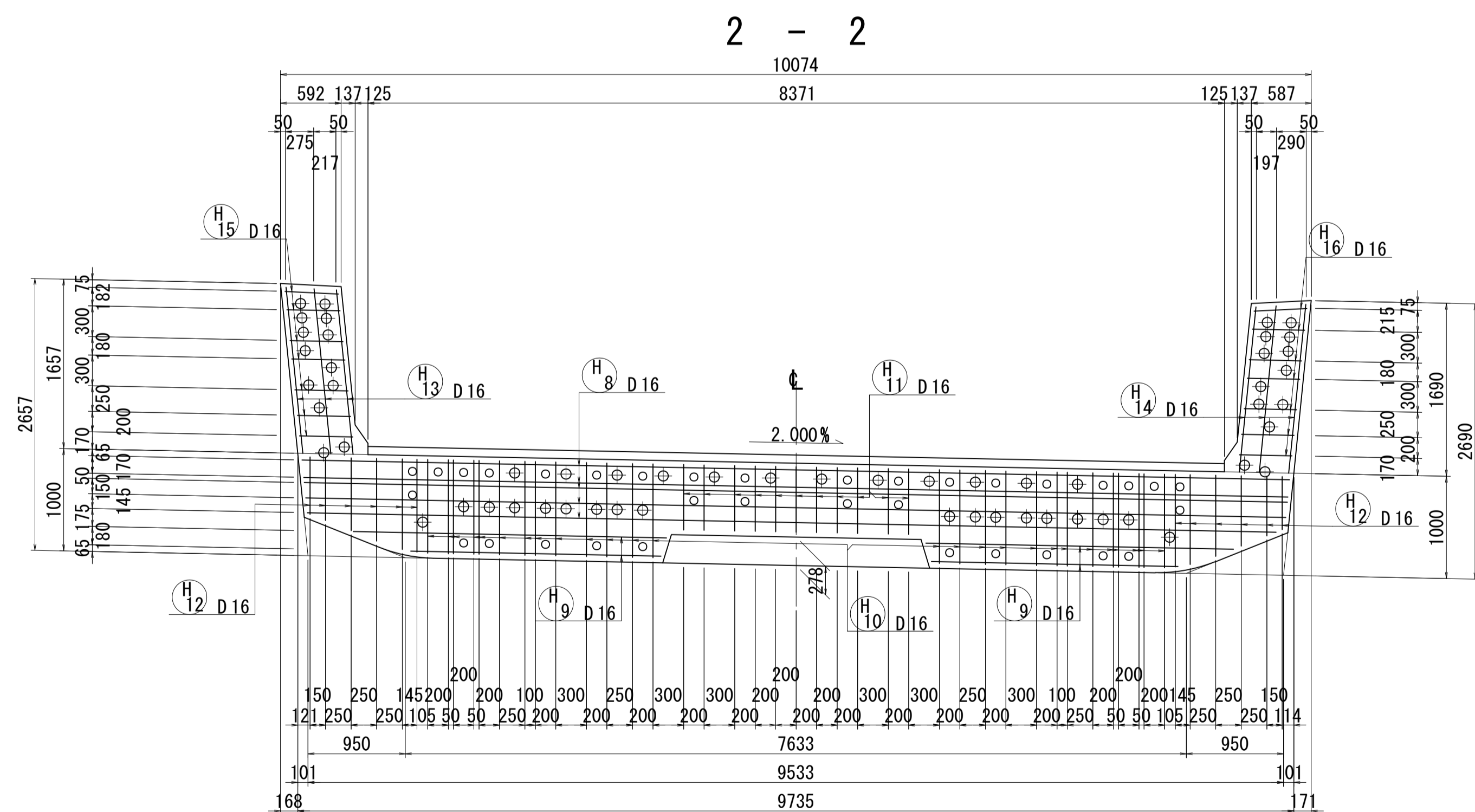
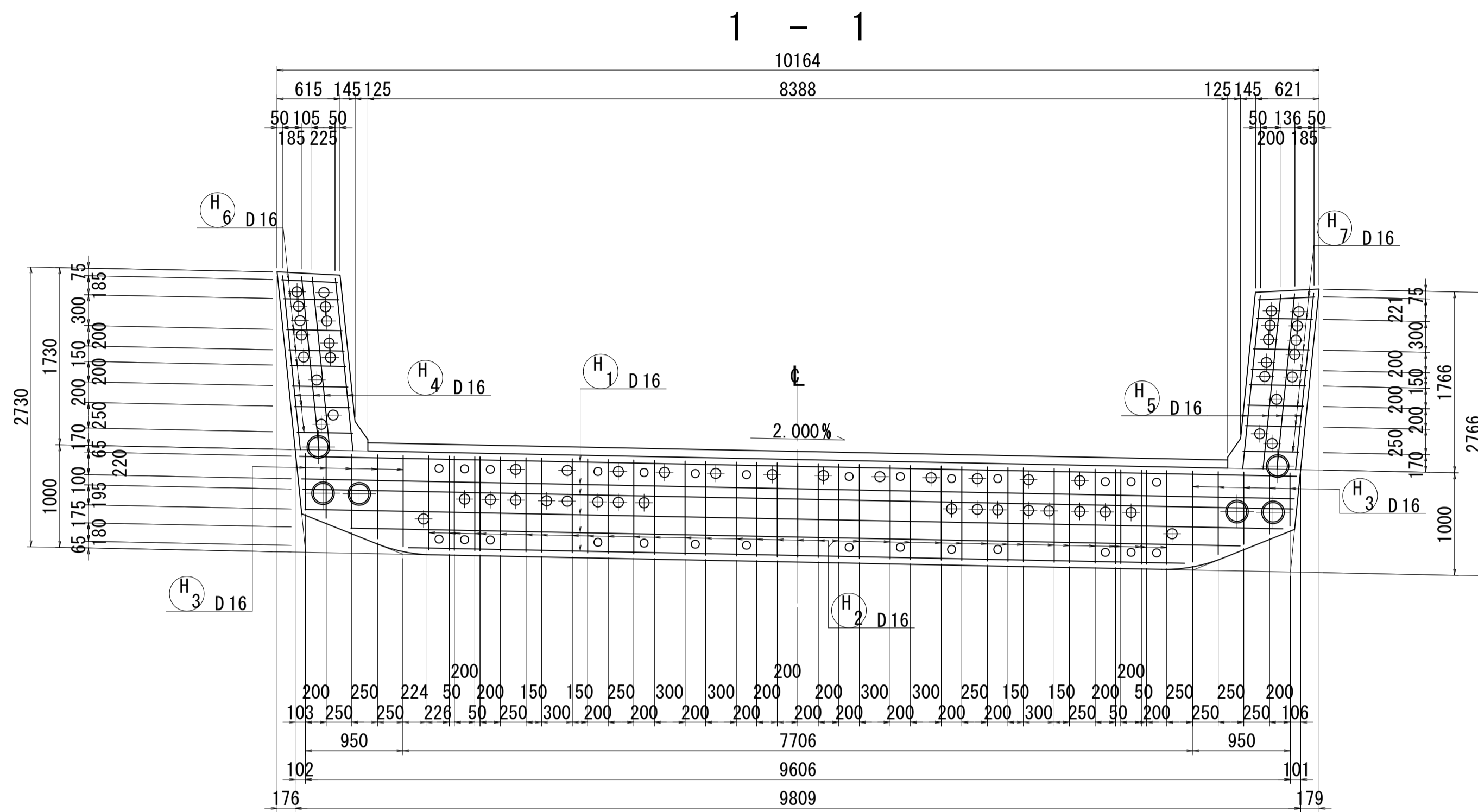


位置図



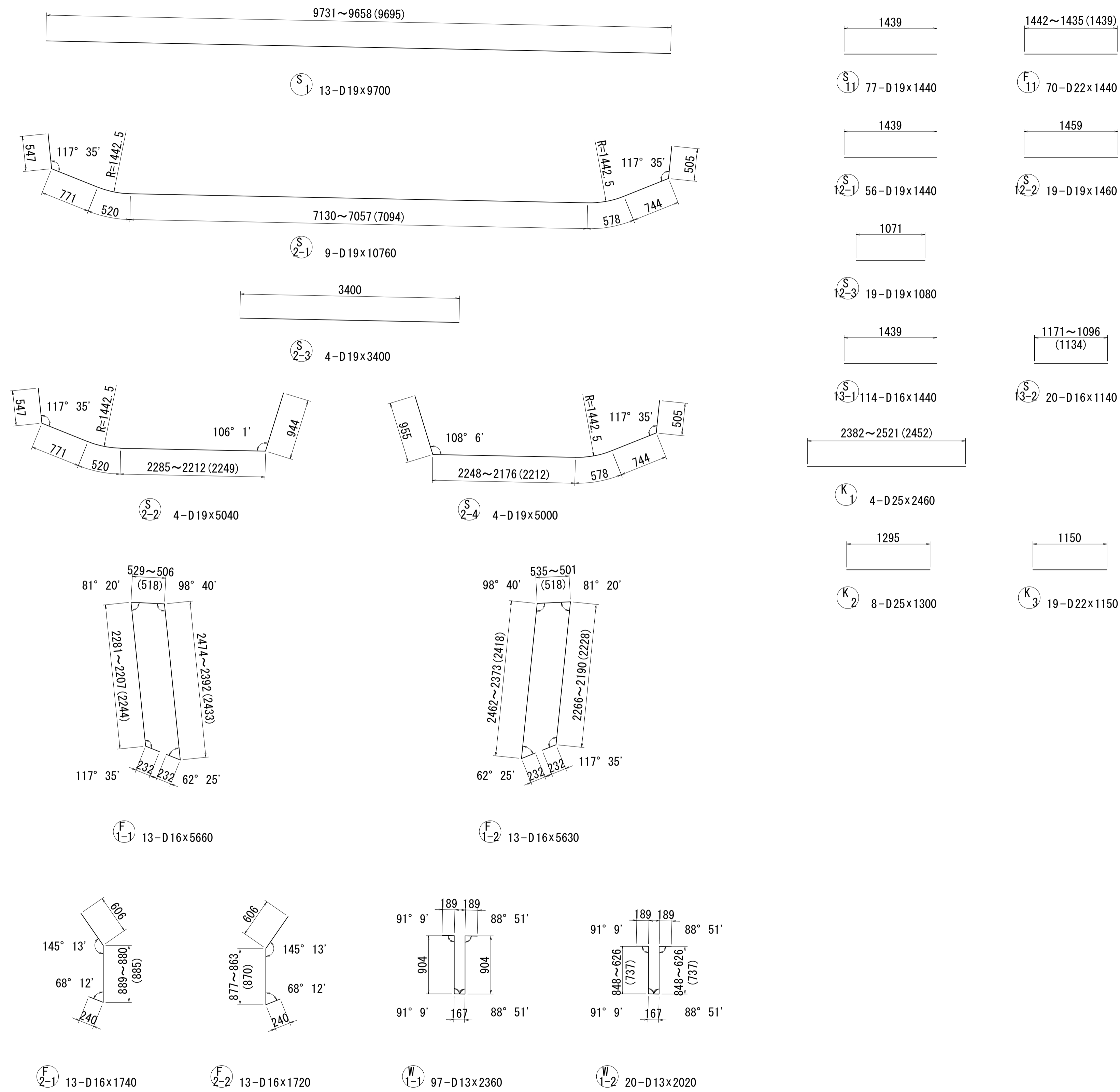
図面番号	108 271	設計	令和 4 年 3 月 31 日
工事名	都市計画道路 沼津南一色線 道路測量設計業務委託		
縮尺	図示	図面	プレキャスト セグメント配筋図(その30)
課長	藤 本 隆 彦	保 長	橋 本 隆 彦
建設部	道路建設課		

プレキャストセグメント配筋図(その31) S=1:40



図面番号	109 271	設計	令和 4 年 3 月 31 日
工事名	都市計画道路 沼津南一色線 道路測量設計業務委託		
縮尺	図示	図面	プレキャスト セグメント配筋図(その31)
課長	藤 長 補 佐	係 長	橋 本 計
建設部	道路建設課		

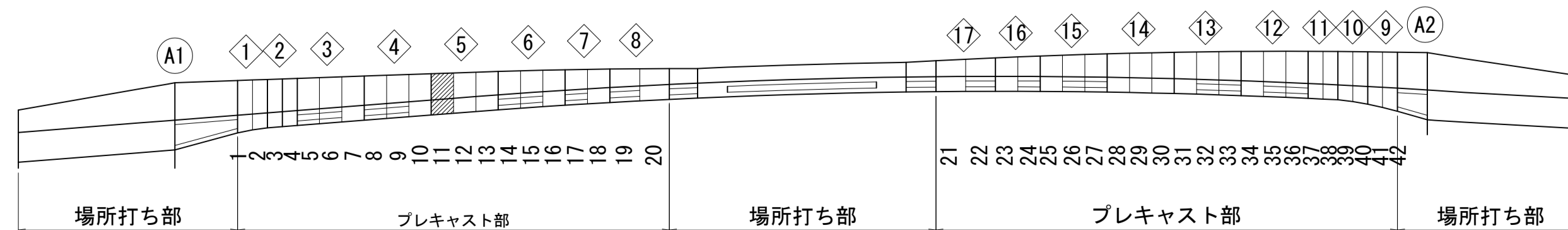
プレキャストセグメント配筋図(その32) S=1:40



鉄筋表

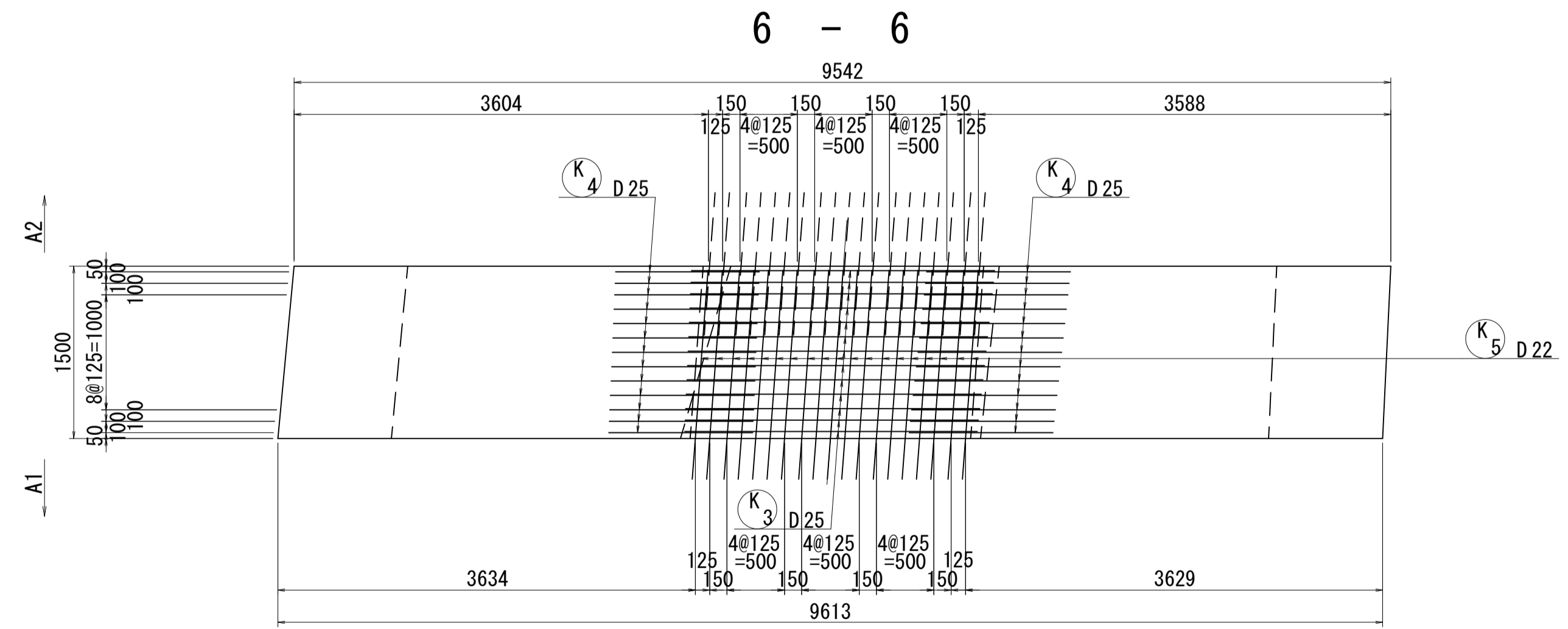
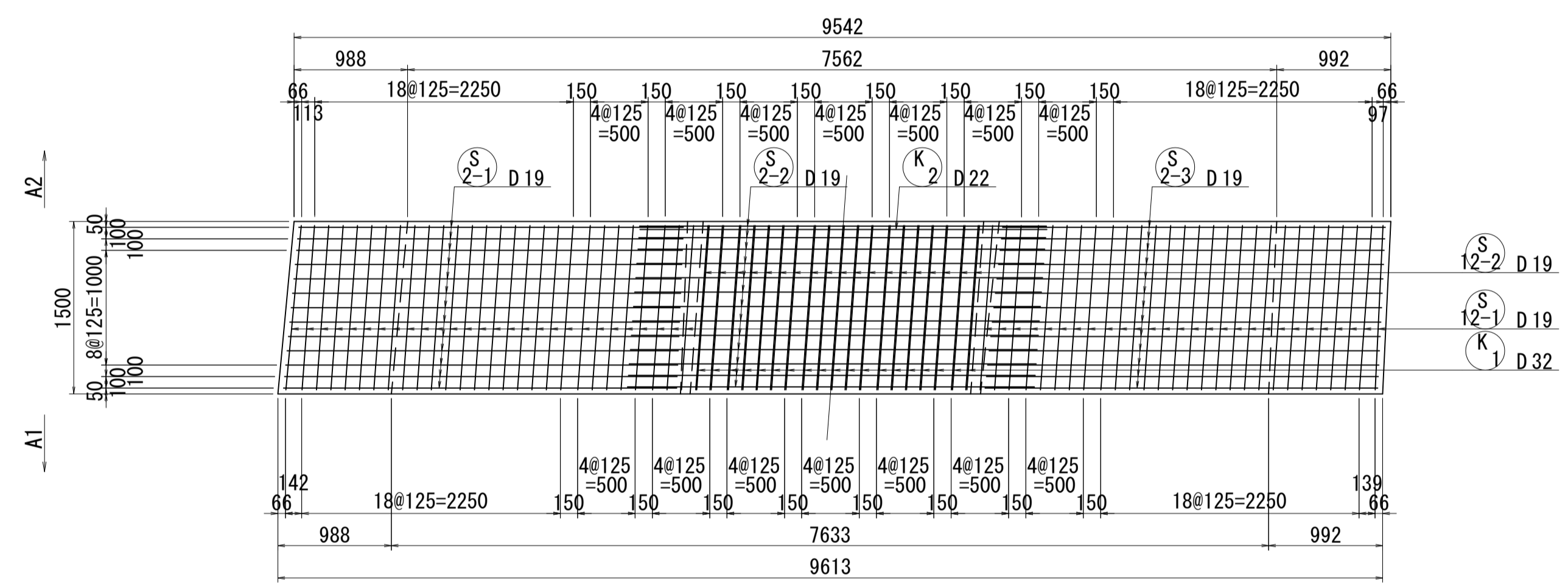
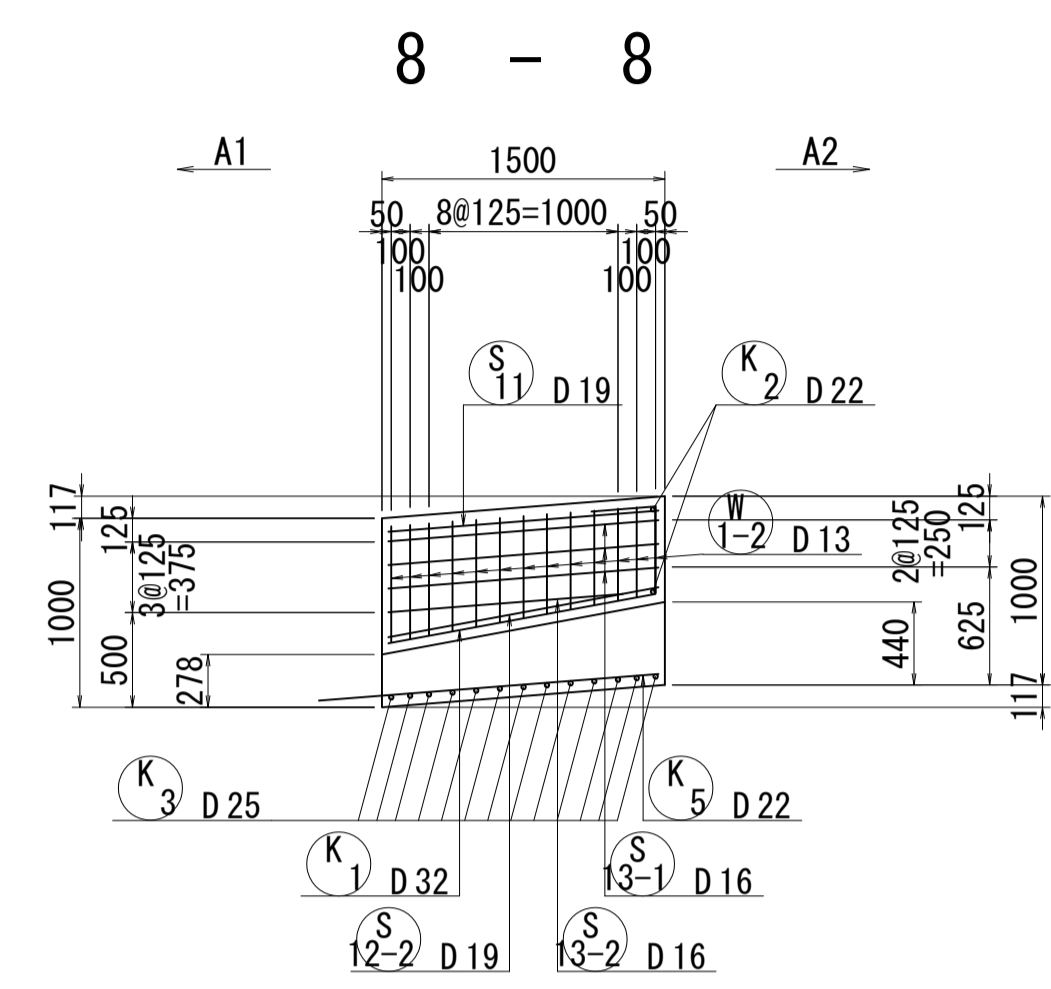
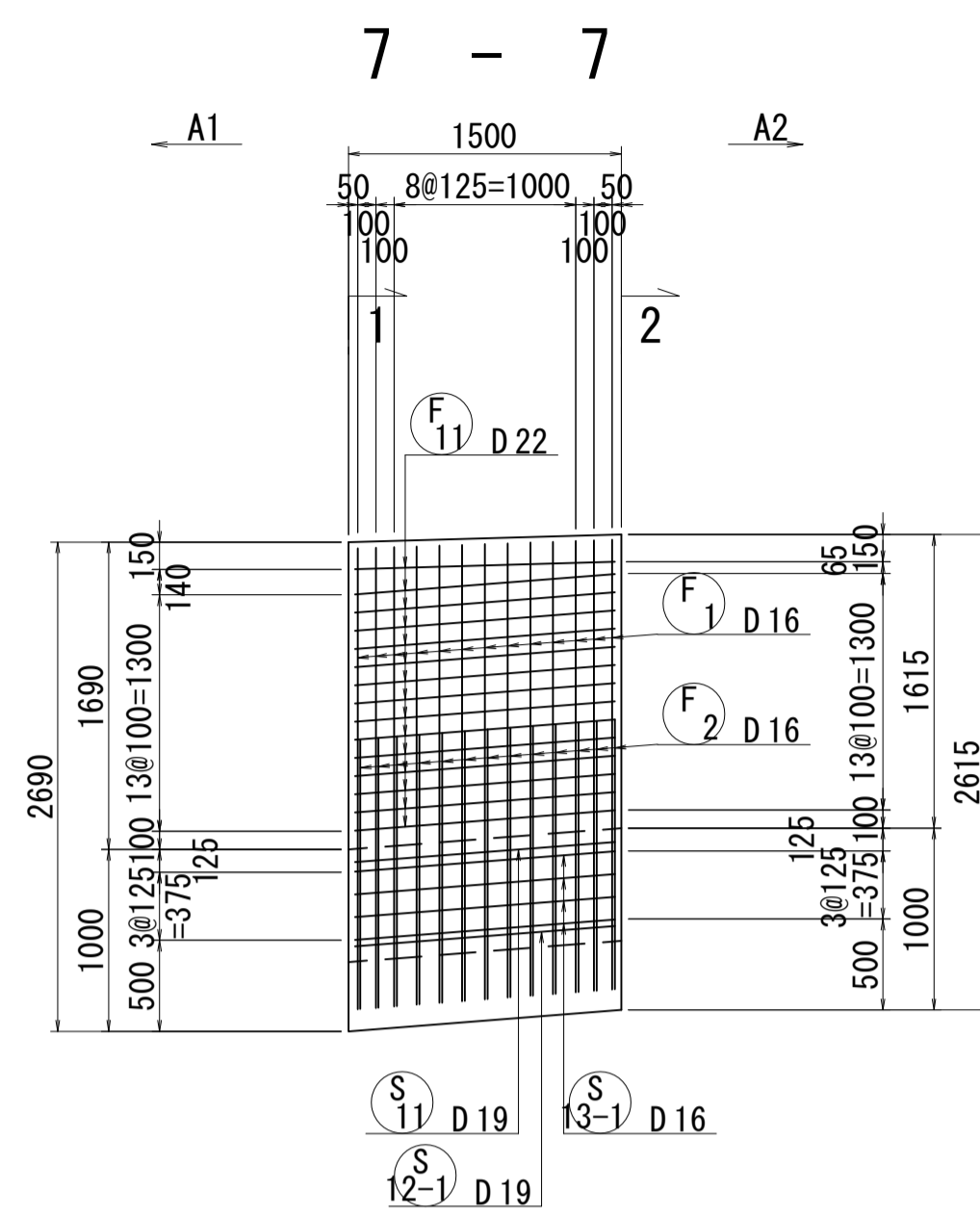
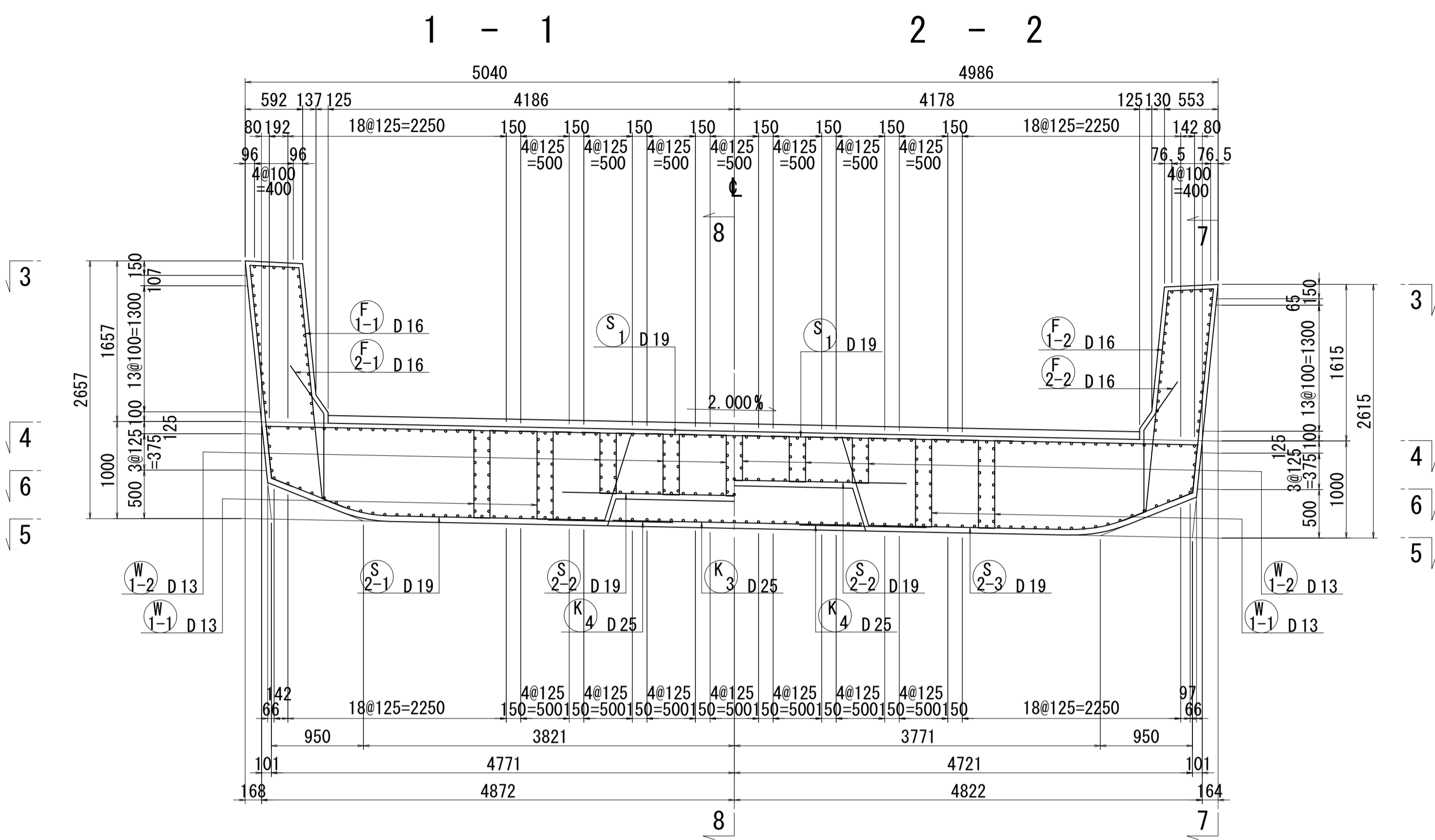
記号	径	長さ	本数	単位質量	1本当り質量	質量	摘要
S1	D19	9700	13	2.25	21.83	284	—
2-1	"	10760	9	"	24.21	218	—
-2	"	5040	4	"	11.34	45	—
-3	"	3400	4	"	7.65	31	—
-4	"	5000	4	"	11.25	45	—
							623 kg
S11	D19	1440	77	2.25	3.24	249	—
12-1	"	1440	56	"	3.24	181	"
-2	"	1460	19	"	3.29	63	"
-3	"	1080	19	"	2.43	46	"
13-1	D16	1440	114	1.56	2.25	257	"
-2	"	1140	20	"	1.78	36	"
							832 kg
F1-1	D16	5660	13	1.56	8.83	115	∩
-2	"	5630	13	"	8.78	114	∩
2-1	"	1740	13	"	2.71	35	∩
-2	"	1720	13	"	2.68	35	∩
							299 kg
F11	D22	1440	70	3.04	4.38	307	—
							307 kg
W1-1	D13	2360	97	0.995	2.35	228	∩
-2	"	2020	20	"	2.01	40	"
							268 kg
K1	D25	2460	4	3.98	9.79	39	—
2	"	1300	8	"	5.17	41	"
3	D22	1150	19	3.04	3.50	67	"
							147 kg
H1	D16	8650	6	1.56	13.49	81	—
2	"	920	37	"	1.44	53	"
3	"	710	10	"	1.11	11	"
4	"	1700	4	"	2.65	11	"
5	"	1720	4	"	2.68	11	"
6	"	550	8	"	0.86	7	"
7	"	550	8	"	0.86	7	"
8	"	9570	5	"	14.93	75	"
9	"	2740	4	"	4.27	17	"
10	"	920	26	"	1.44	37	"
11	"	640	11	"	1.00	11	"
12	"	720	12	"	1.12	13	"
13	"	1630	3	"	2.54	8	"
14	"	1640	3	"	2.56	8	"
15	"	520	7	"	0.81	6	"
16	"	520	7	"	0.81	6	"
							362 kg
				D25	80 kg		
				D22	374 "		
				D19	1162 "		
				D16	954 "		
				D13	268 "		
				合計	2838 kg		

位置図

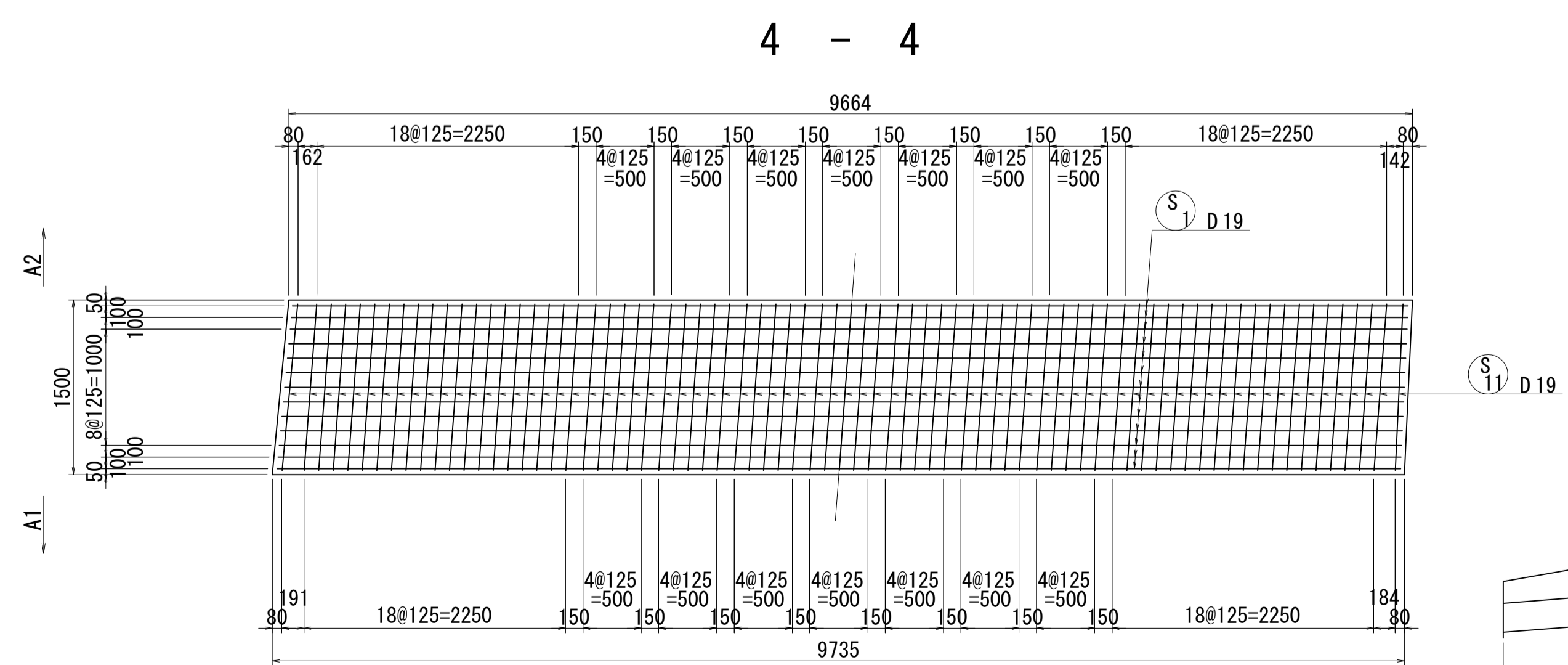
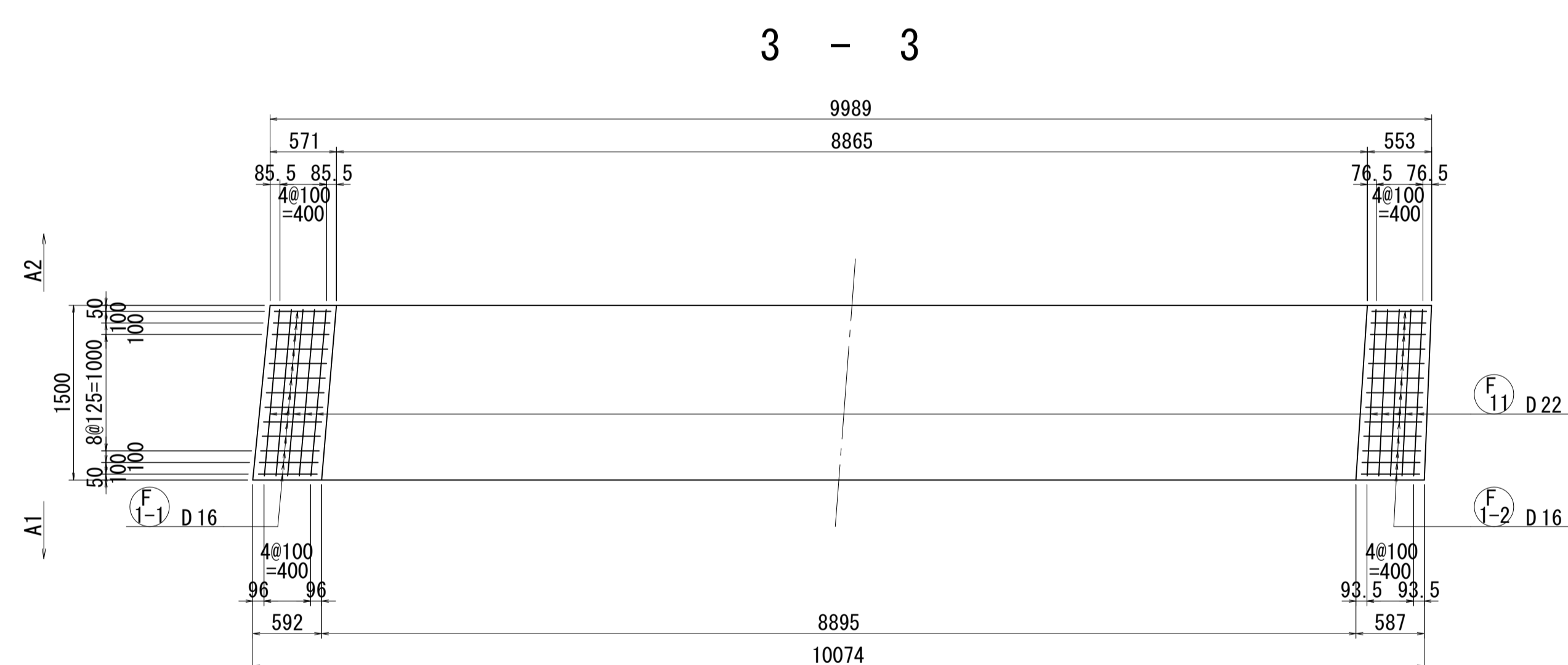
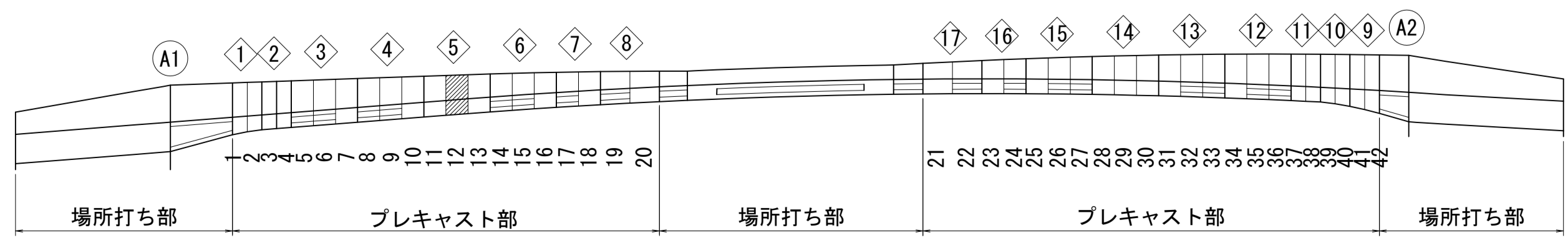


図面番号	110 271	設計	令和 4 年 3 月 31 日
工事名	都市計画道路 沼津南一色線 道路測量設計業務委託		
縮尺	図示	図面	プレキャスト セグメント配筋図(その32)
課長	課長補佐	係長	検算
長			計
建設部 道路建設課			

プレキャストセグメント配筋図(その33) S=1:40

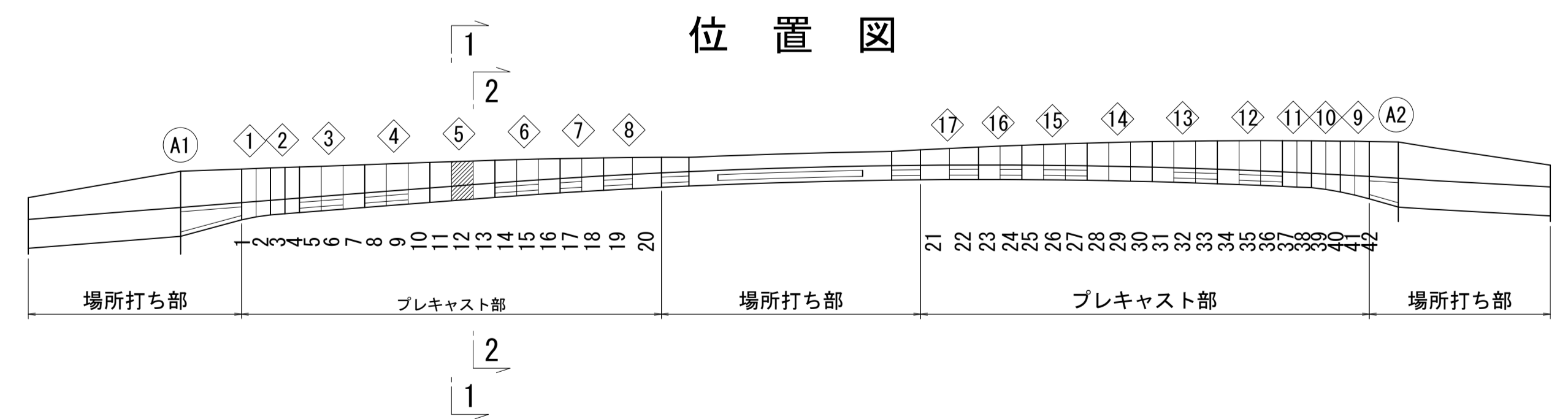
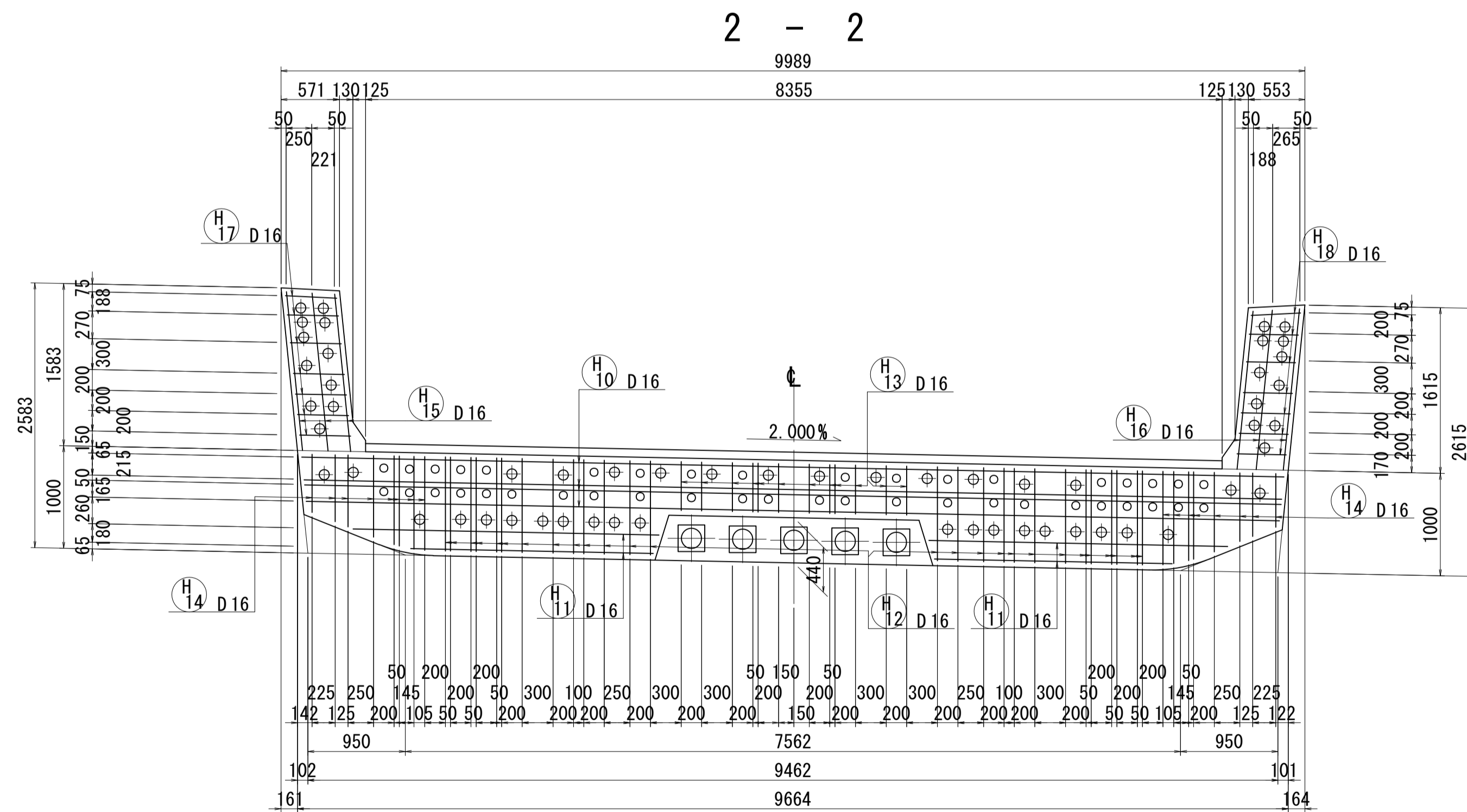
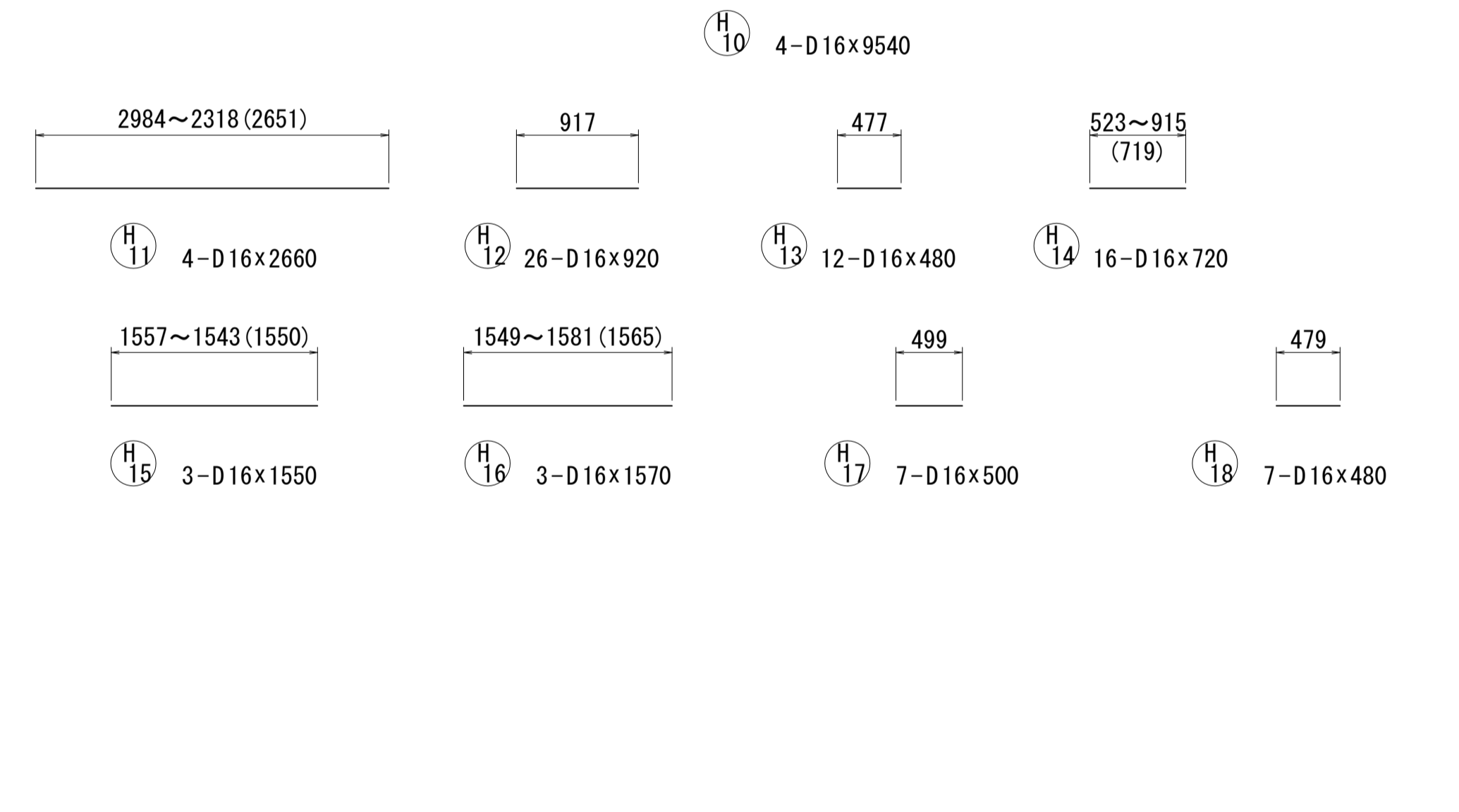
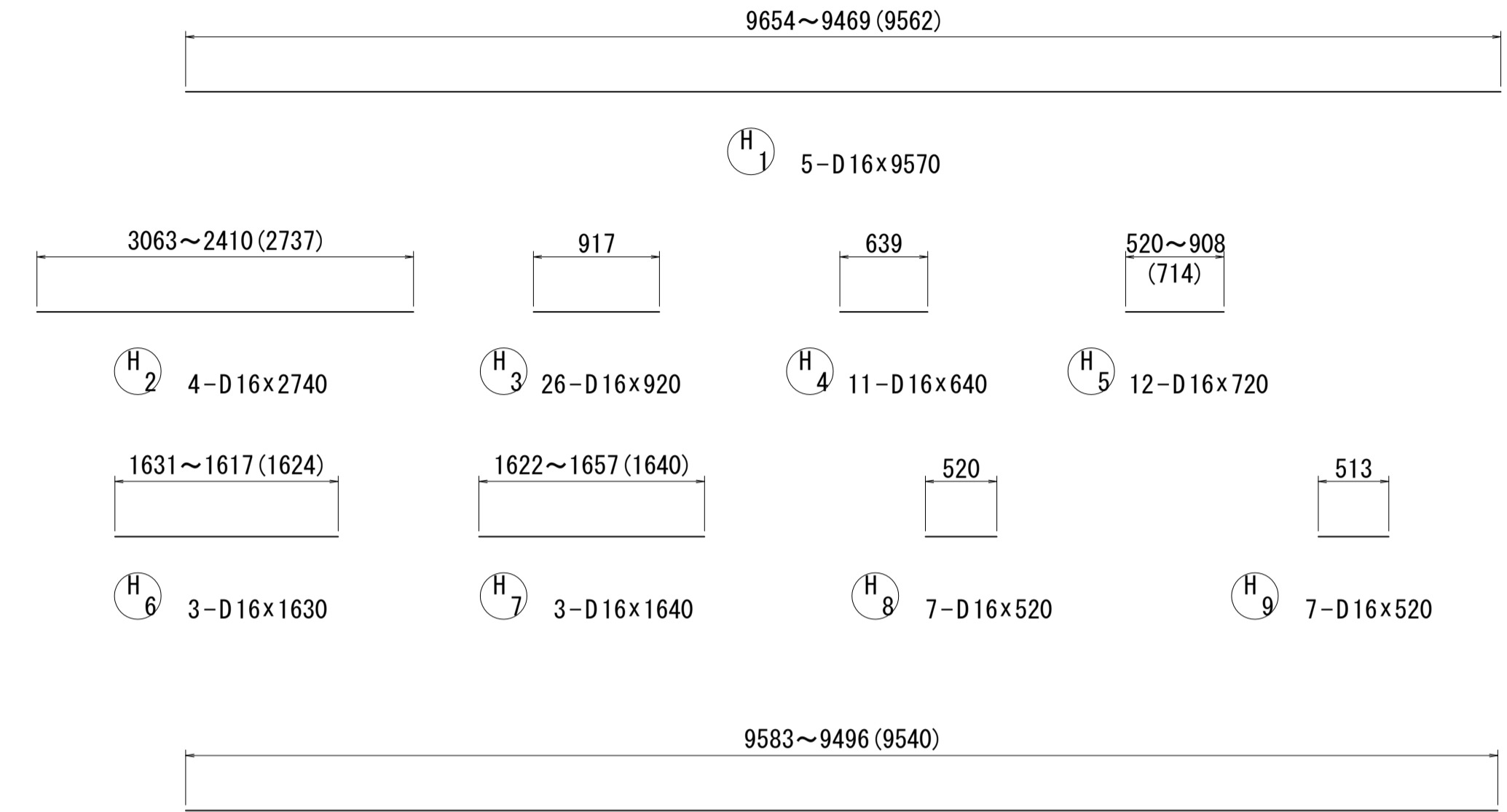
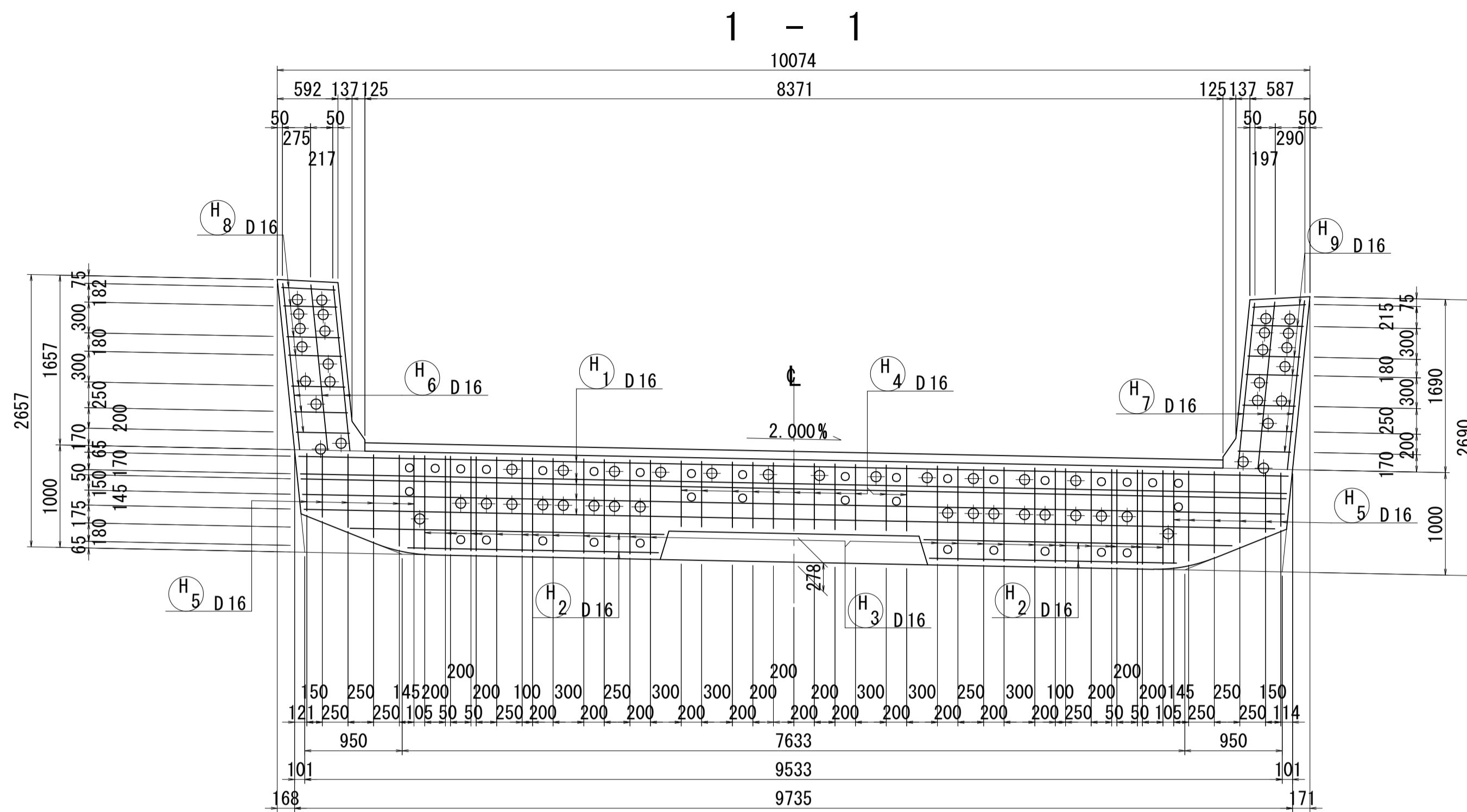


位置図



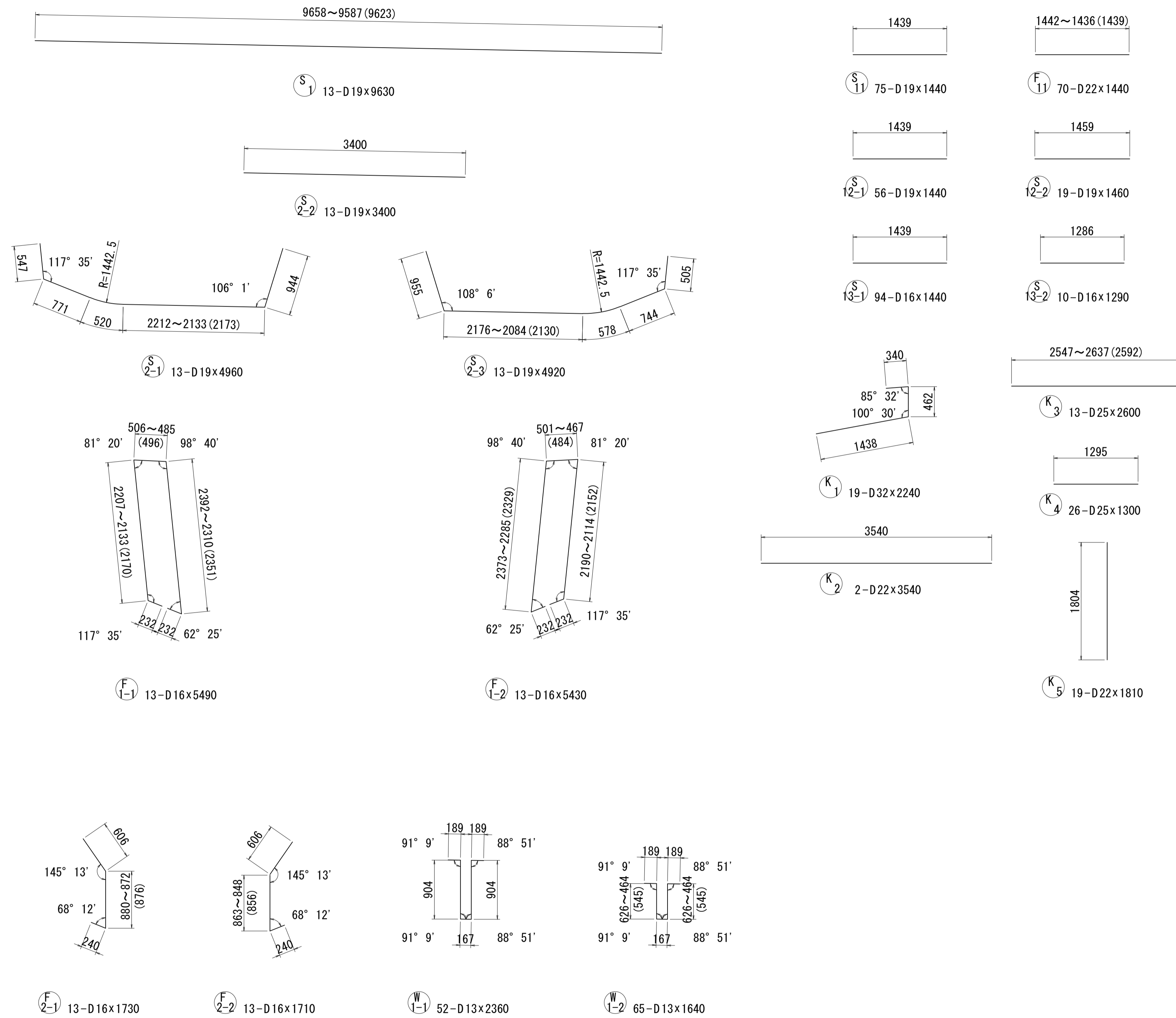
図面番号	111	設計	令和 4 年 3 月 31 日
工事名	都市計画道路 沼津南一色線 道路測量設計業務委託		
縮尺	図示	図面	プレキャスト セグメント配筋図(その33)
課	課長補佐	係	橋
長	長	算	計
建設部 道路建設課			

プレキャストセグメント配筋図(その34) S=1:40



図面番号	112 271	設計	令和 4 年 3 月 31 日
工事名	都市計画道路 沼津南一色線 道路測量設計業務委託		
縮尺	図示	図面	プレキャスト セグメント配筋図(その34)
課長	藤 長 補 佐	保 長	橋 本 計
建設部	道路建設課		

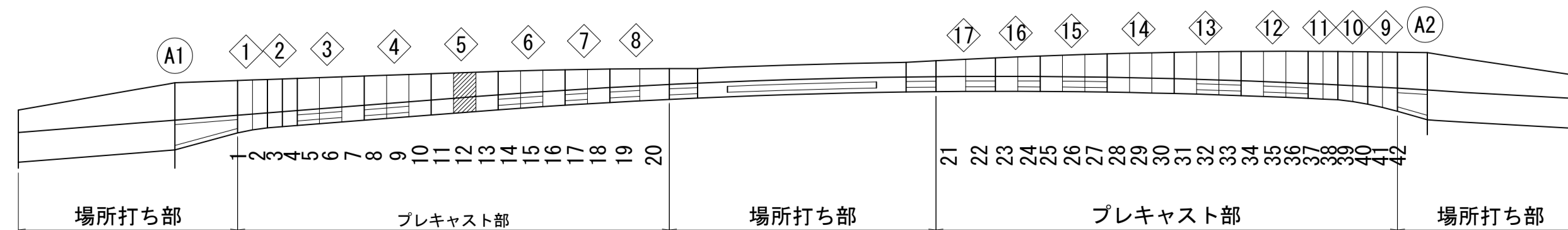
プレキャストセグメント配筋図(その35) S=1:40



鉄筋表

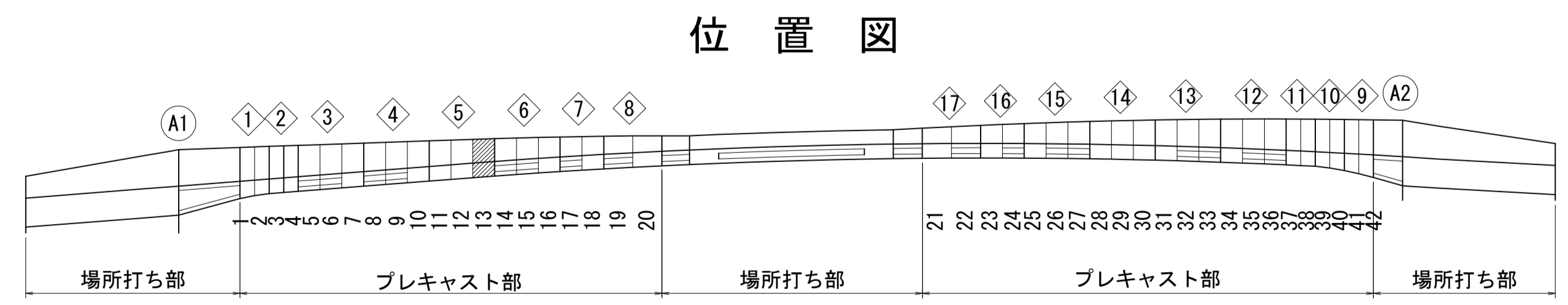
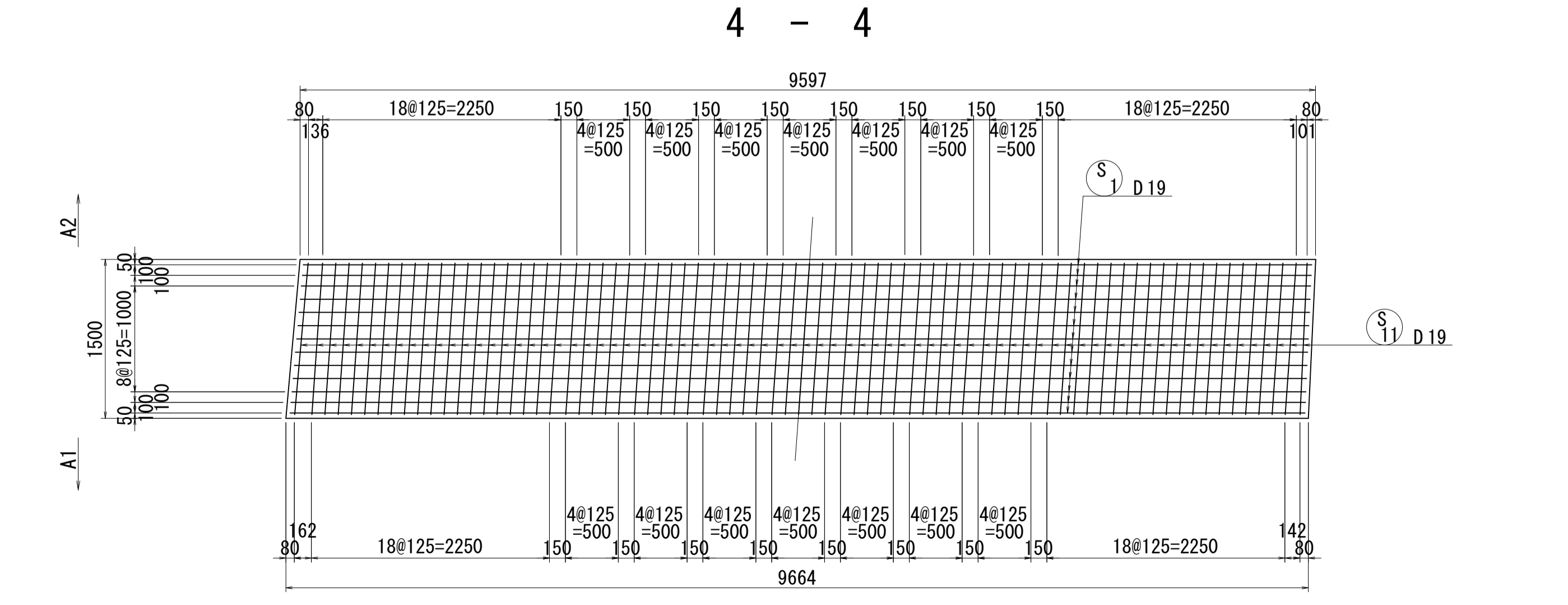
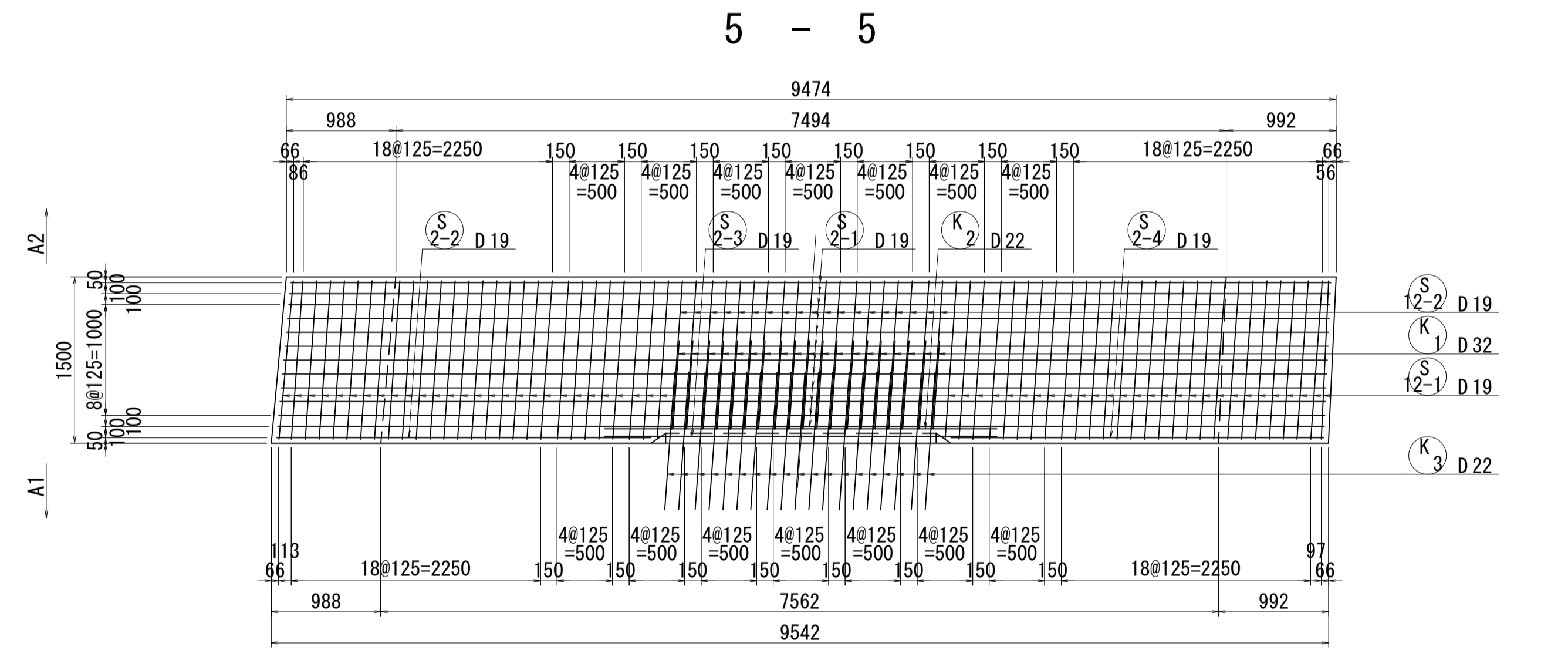
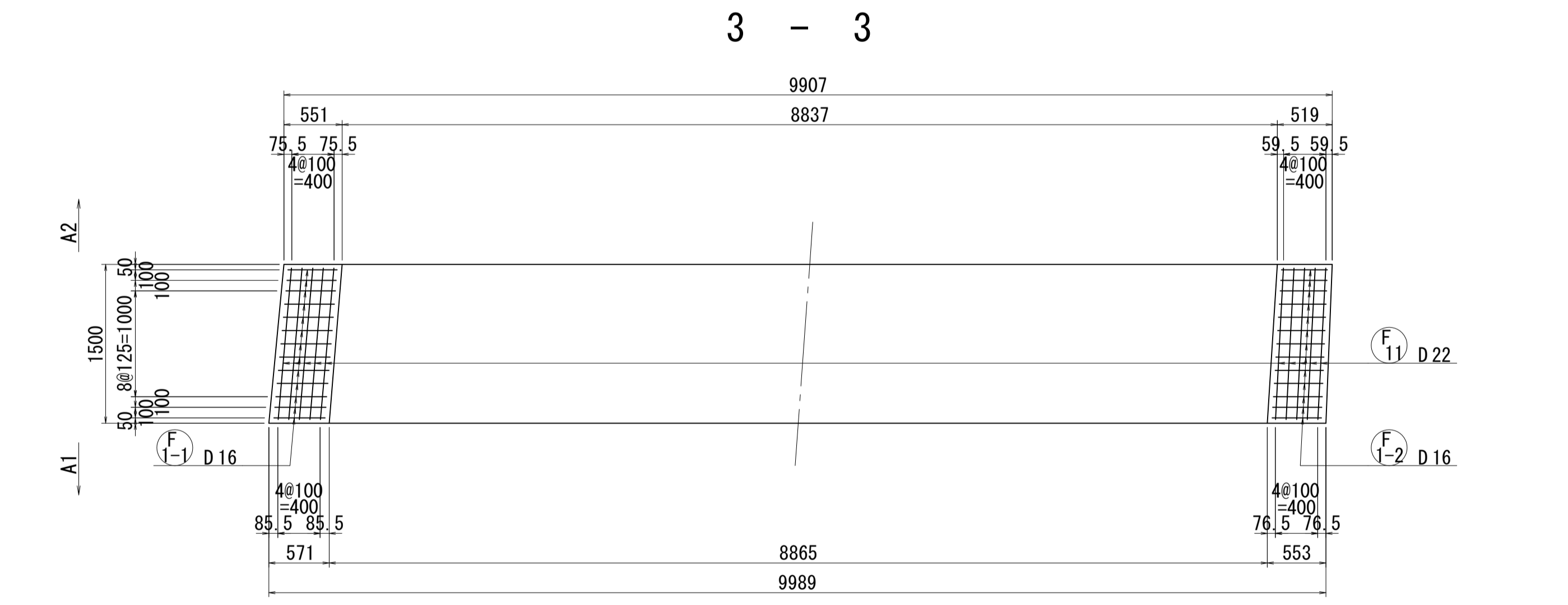
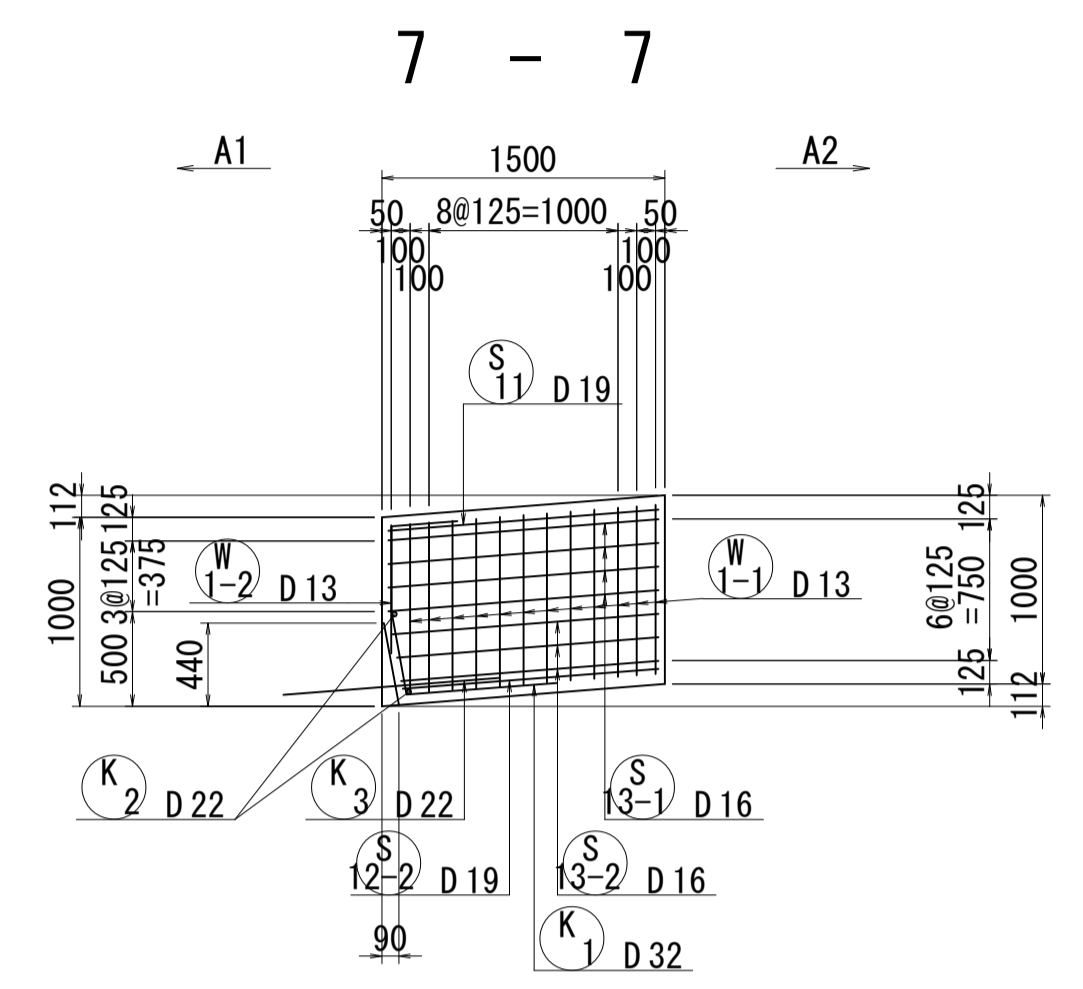
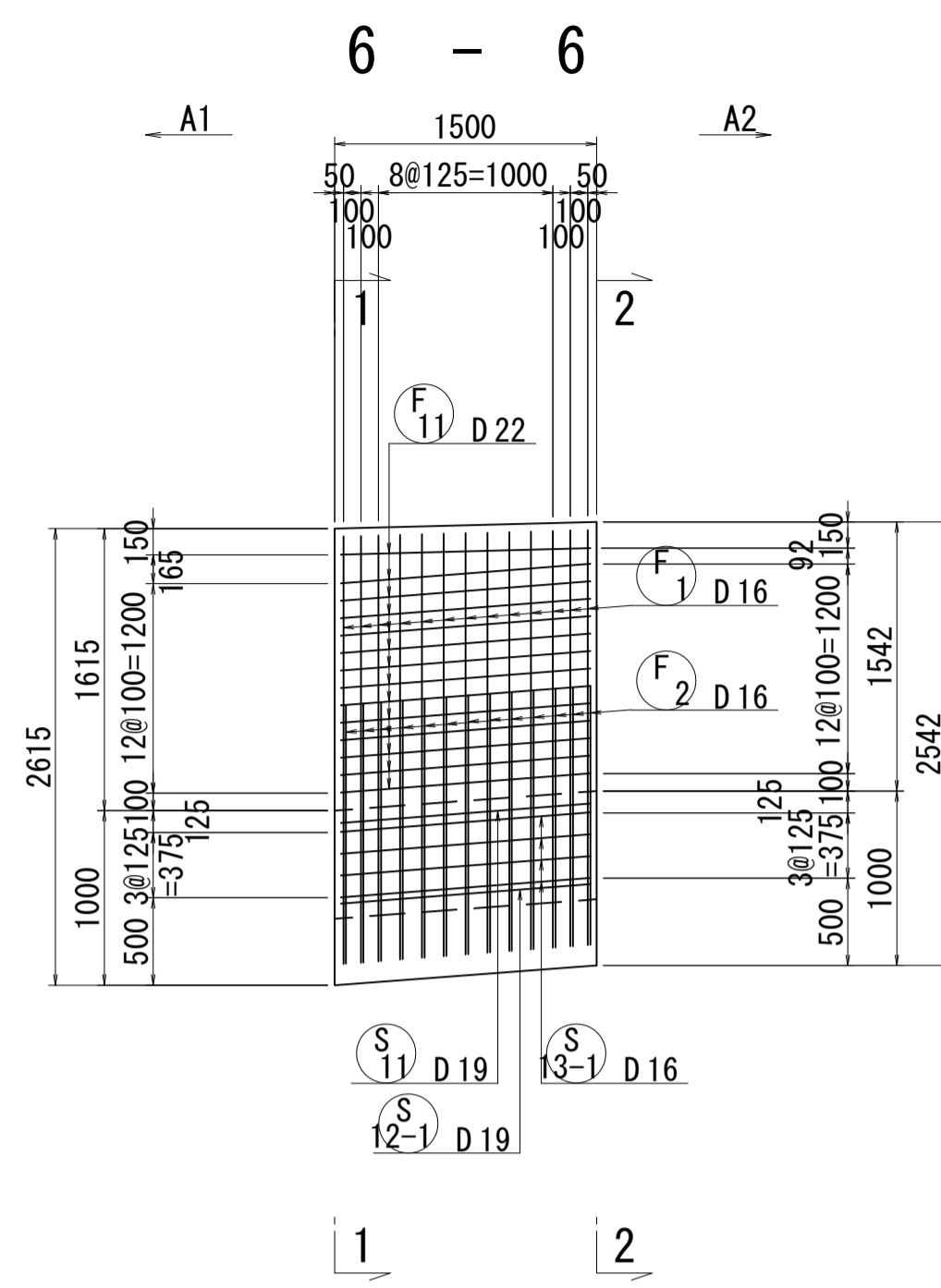
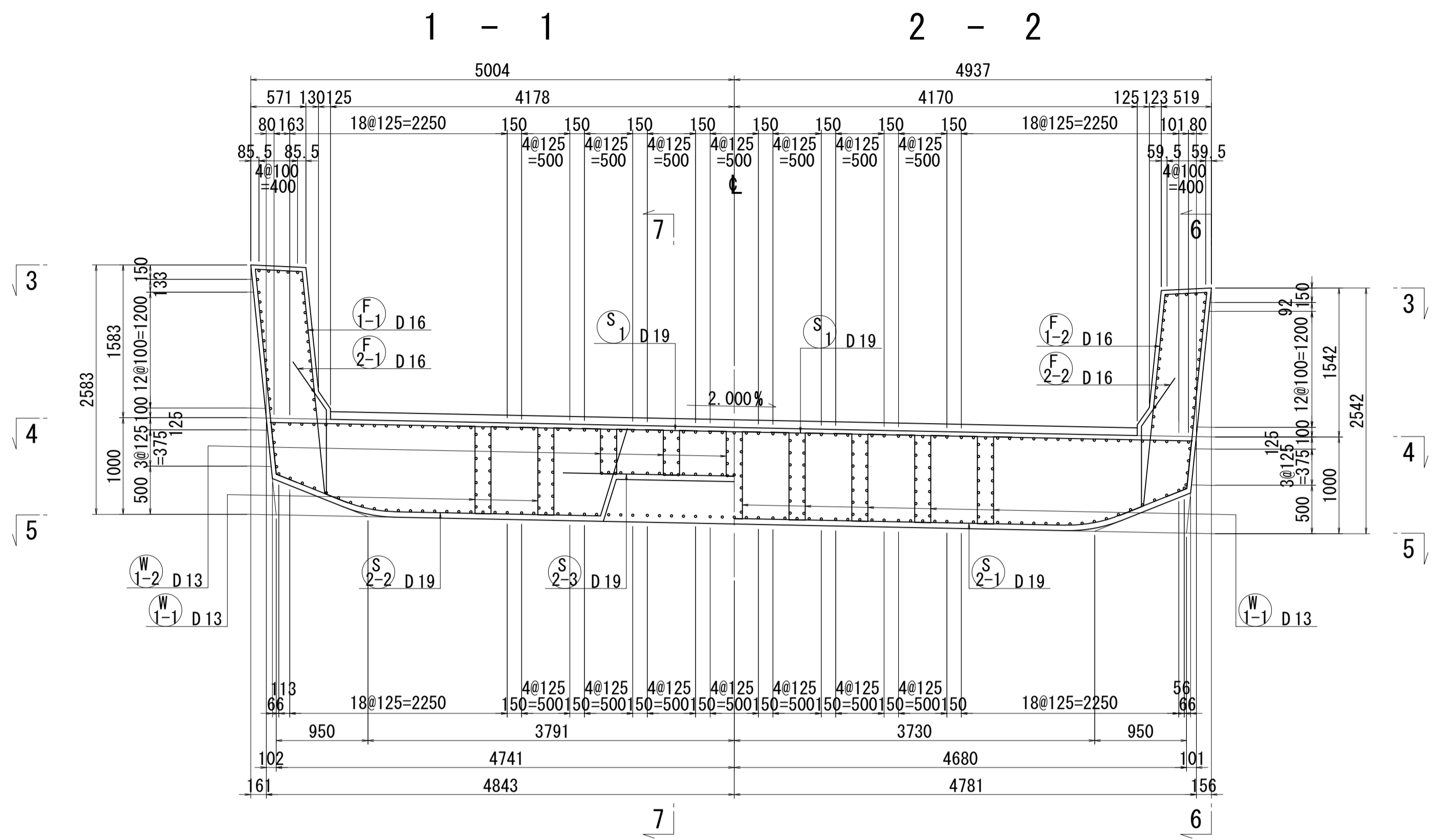
記号	径	長さ	本数	単位質量	1本当り質量	質量	摘要
S1	D19	9630	13	2.25	21.67	282	—
2-1	"	4960	13	"	11.16	145	∩
-2	"	3400	13	"	7.65	99	—
-3	"	4920	13	"	11.07	144	∩
670 kg							
S11	D19	1440	75	2.25	3.24	243	—
12-1	"	1440	56	"	3.24	181	"
-2	"	1460	19	"	3.29	63	"
13-1	D16	1440	94	1.56	2.25	212	"
-2	"	1290	10	"	2.01	20	"
719 kg							
F1-1	D16	5490	13	1.56	8.56	111	∩
-2	"	5430	13	"	8.47	110	∩
2-1	"	1730	13	"	2.70	35	∩
-2	"	1710	13	"	2.67	35	∩
291 kg							
F11	D22	1440	70	3.04	4.38	307	—
307 kg							
W1-1	D13	2360	52	0.995	2.35	122	∩
-2	"	1640	65	"	1.63	106	"
228 kg							
K1	D32	2240	19	6.23	13.96	265	∩
2	D22	3540	2	3.04	10.76	22	—
3	D25	2600	13	3.98	10.35	135	"
4	"	1300	26	"	5.17	134	"
5	D22	1810	19	3.04	5.50	105	
661 kg							
H1	D16	9570	5	1.56	14.93	75	—
2	"	2740	4	"	4.27	17	"
3	"	920	26	"	1.44	37	"
4	"	640	11	"	1.00	11	"
5	"	720	12	"	1.12	13	"
6	"	1630	3	"	2.54	8	"
7	"	1640	3	"	2.56	8	"
8	"	520	7	"	0.81	6	"
9	"	520	7	"	0.81	6	"
10	"	9540	4	"	14.88	60	"
11	"	2660	4	"	4.15	17	"
12	"	920	26	"	1.44	37	"
13	"	480	12	"	0.75	9	"
14	"	720	16	"	1.12	18	"
15	"	1550	3	"	2.42	7	"
16	"	1570	3	"	2.45	7	"
17	"	500	7	"	0.78	5	"
18	"	480	7	"	0.75	5	"
346 kg							
				D32	265 kg		
				D25	269 "		
				D22	434 "		
				D19	1157 "		
				D16	869 "		
				D13	228 "		
				合計	3222 kg		

位置図



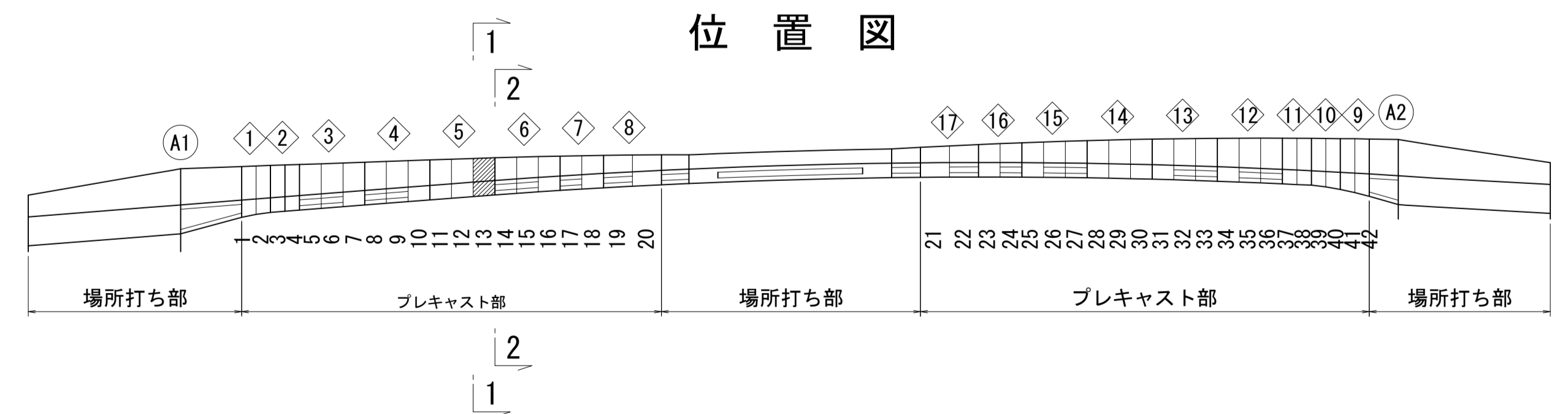
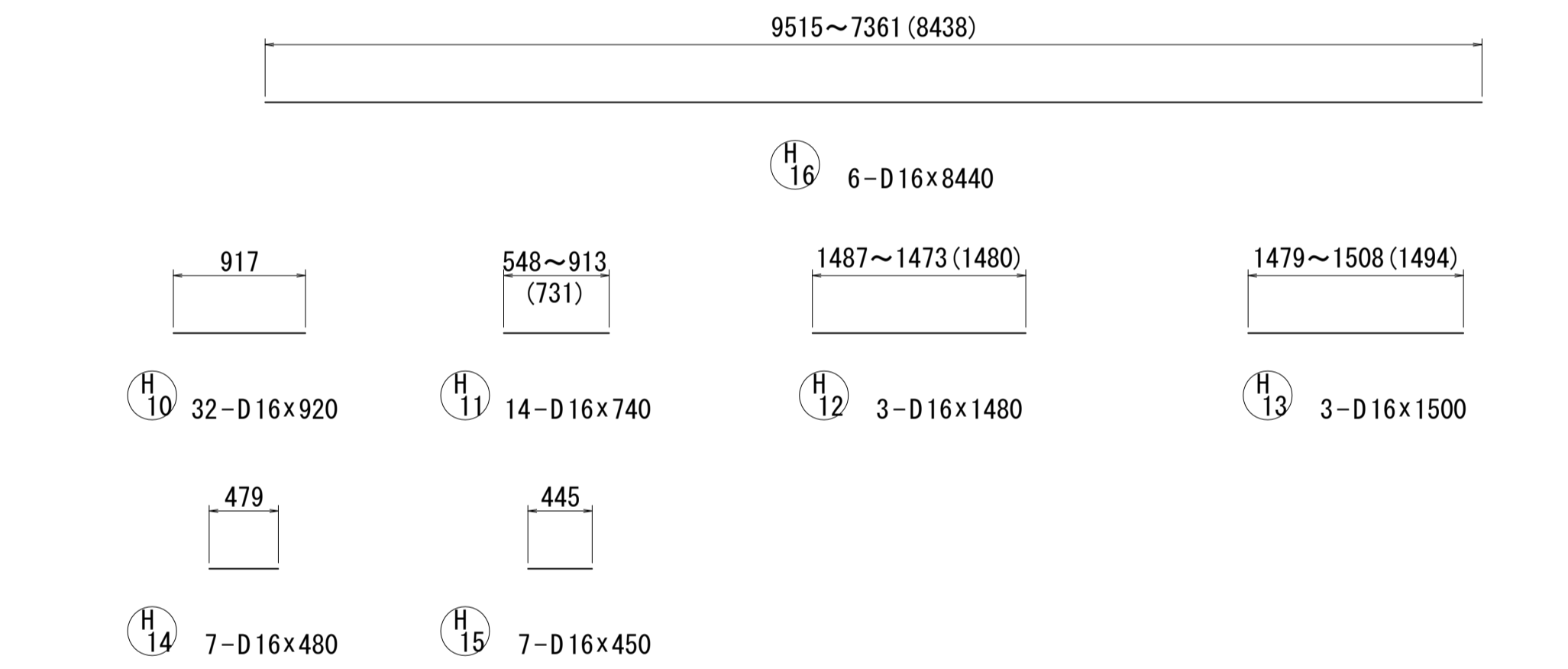
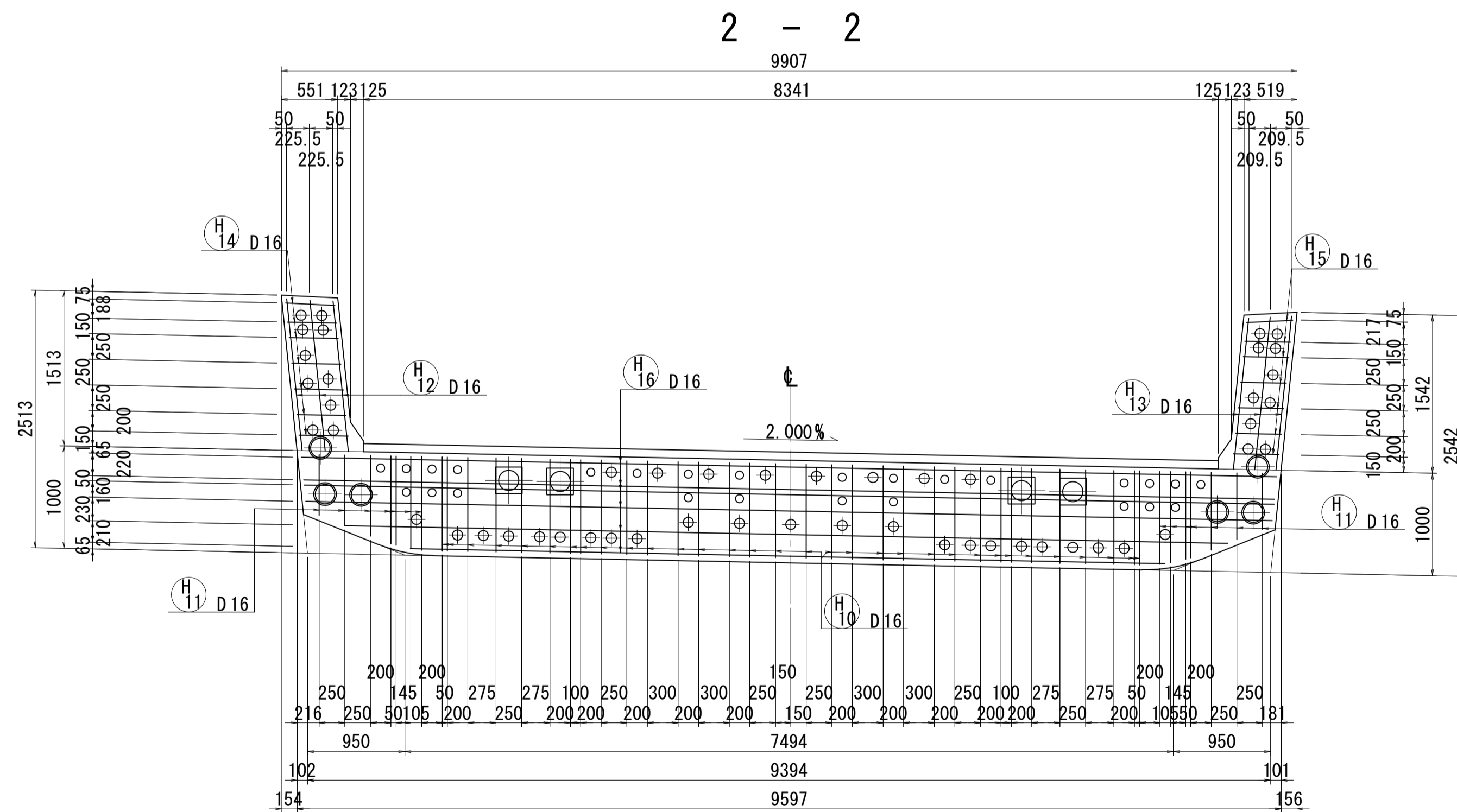
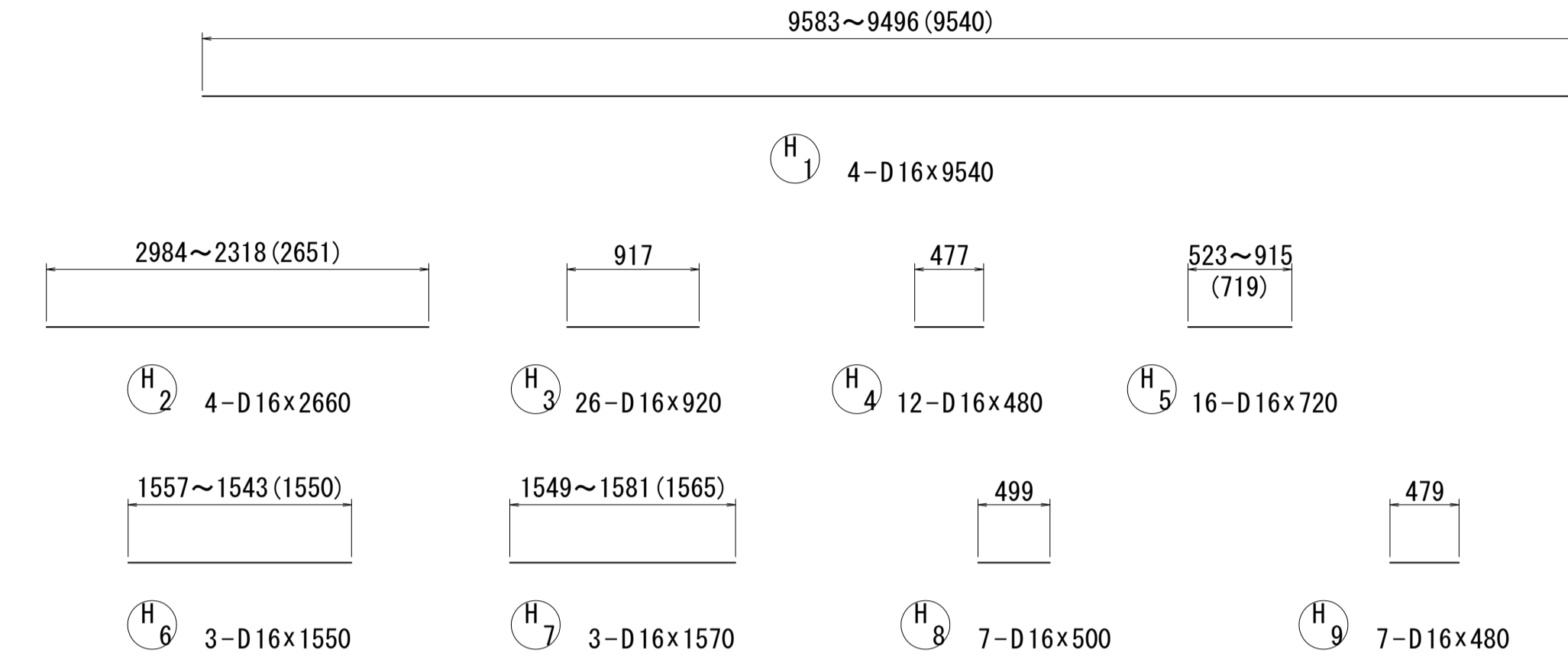
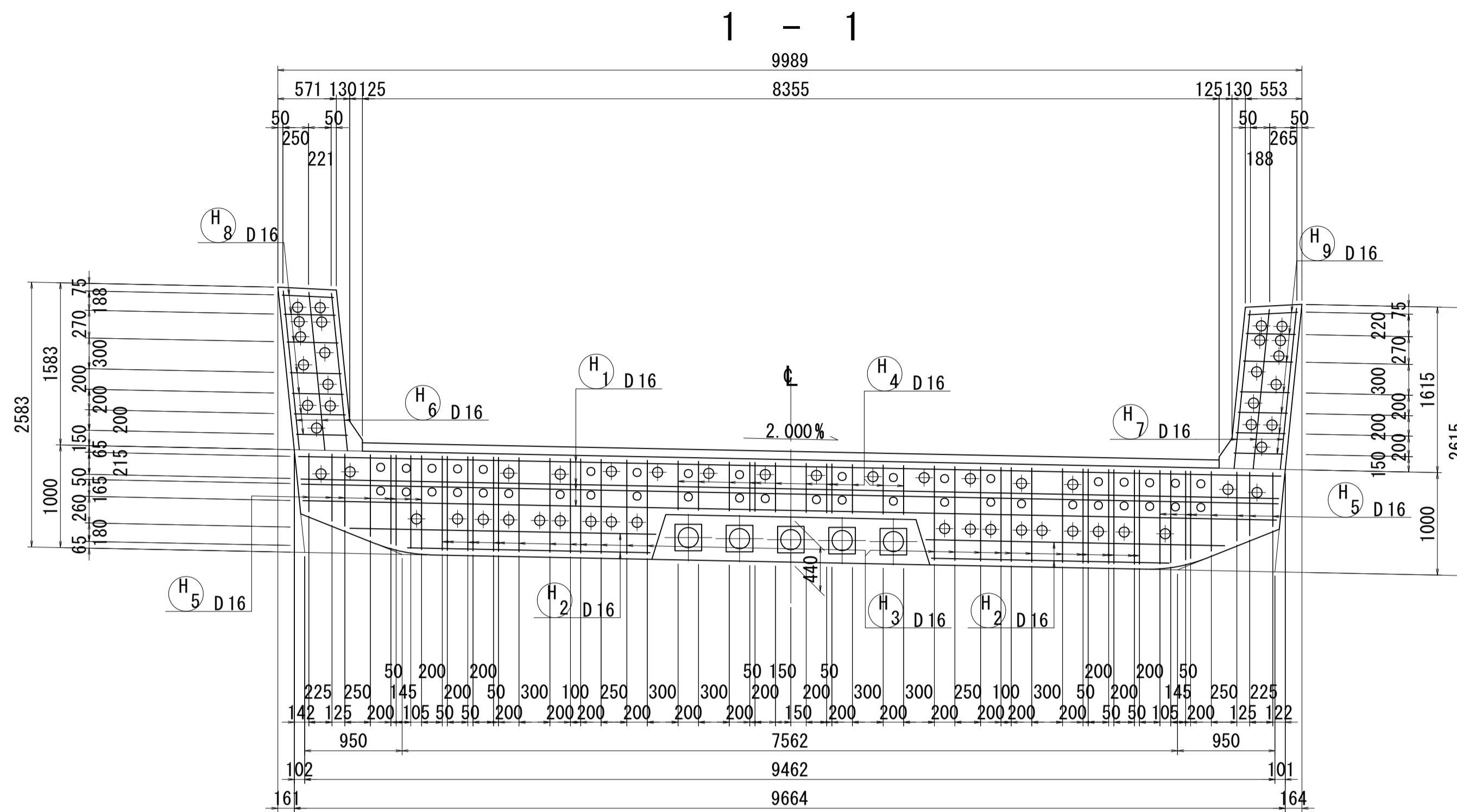
図面番号	113 271	設計	令和 4 年 3 月 31 日
工事名	都市計画道路 沼津南一色線 道路測量設計業務委託		
縮尺	図示	図面	プレキャスト セグメント配筋図(その35)
課長	佐	係	橋
長	長	算	計
建設部 道路建設課			

プレキャストセグメント配筋図(その36) S=1:40



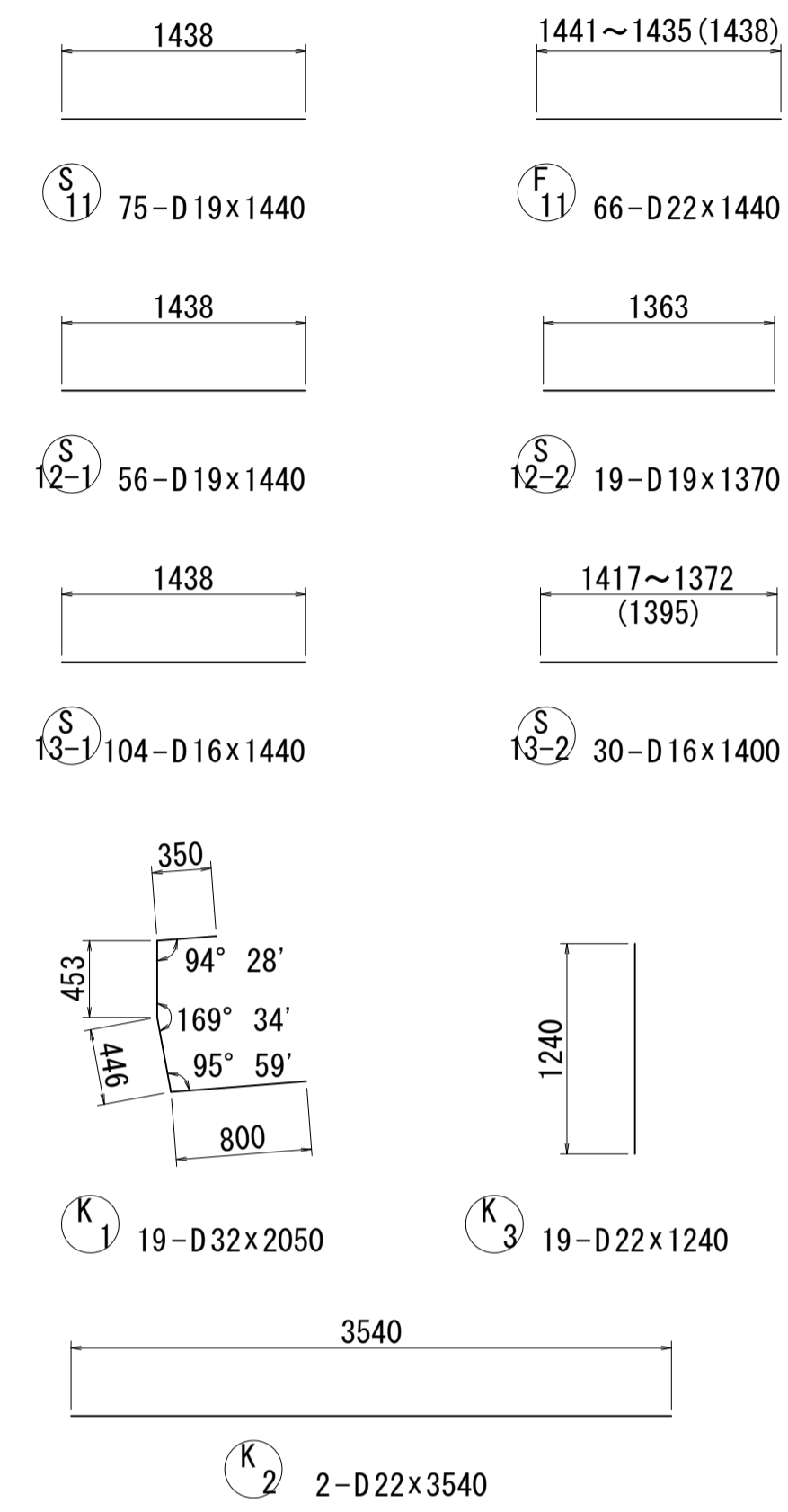
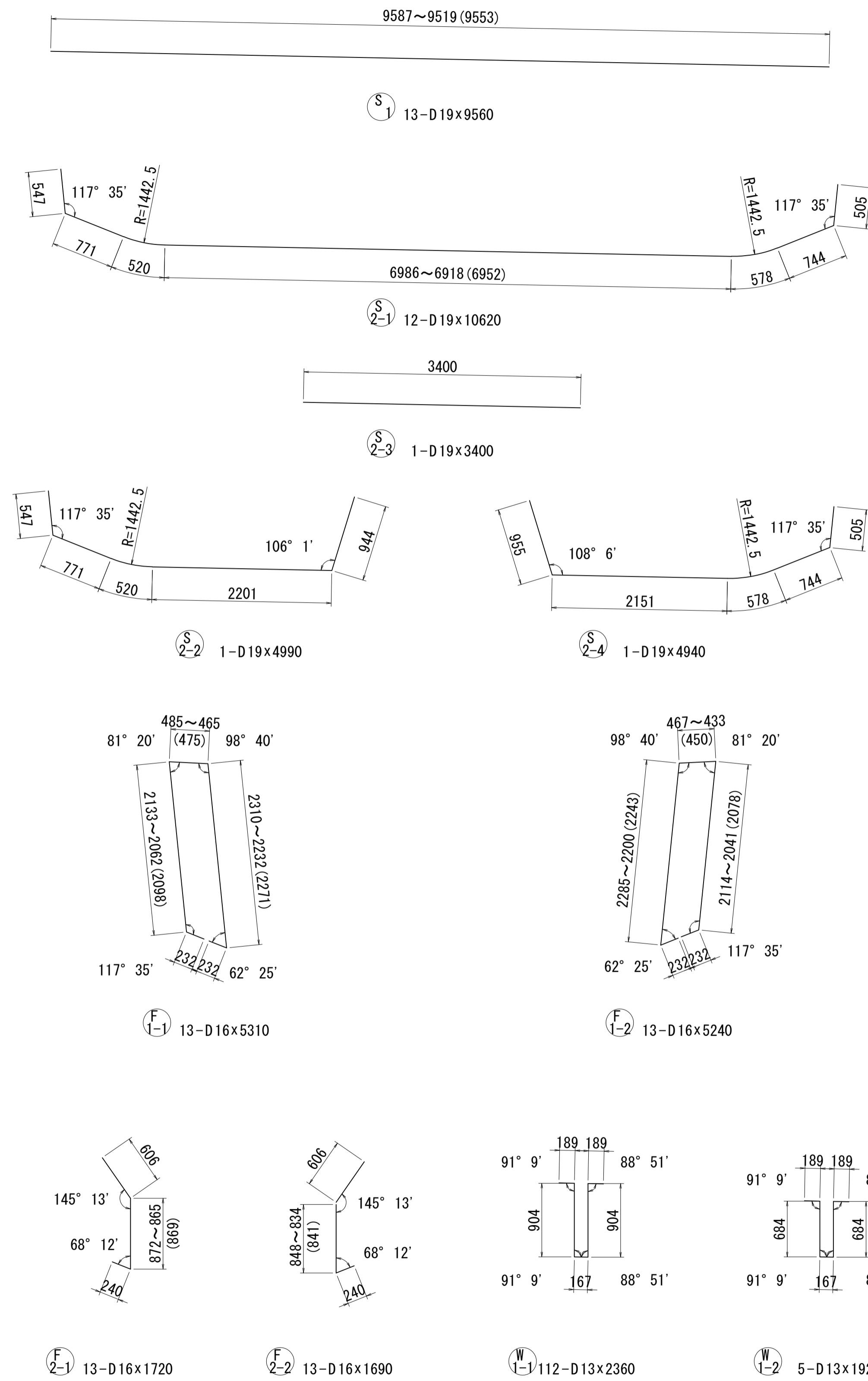
図面番号	114 271	設計	令和 4 年 3 月 31 日
工事名	都市計画道路 沼津南一色線 道路測量設計業務委託		
縮尺	図示	図面	プレキャスト セグメント配筋図(その36)
課長	佐藤	保	橋
長	長	算	計
建設部 道路建設課			

プレキャストセグメント配筋図(その37) S=1:40

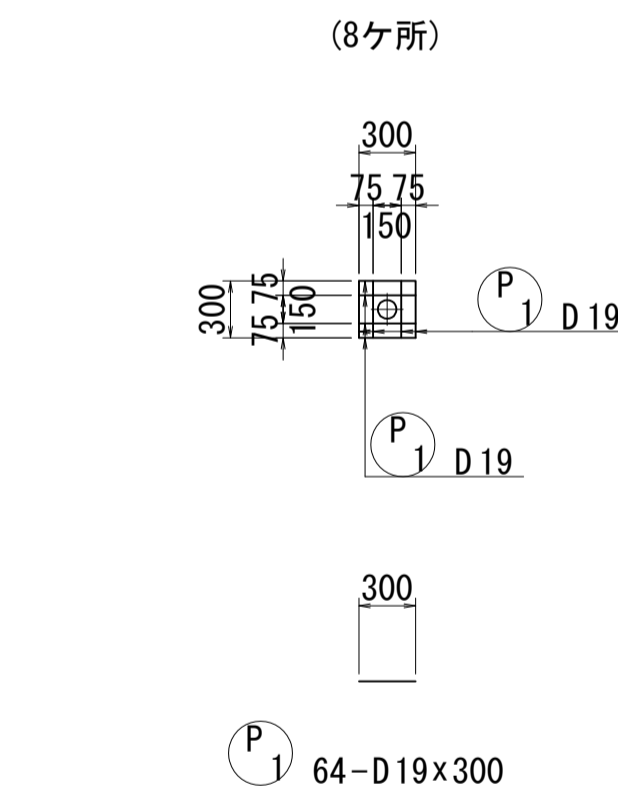


図面番号	115 271	設計	令和 4 年 3 月 31 日
工事名	都市計画道路 沼津南一色線 道路測量設計業務委託		
縮尺	図示	図面	プレキャスト セグメント配筋図(その37)
課長	藤 長 補 佐	保 長	橋 算 計
建設部	道路建設課		

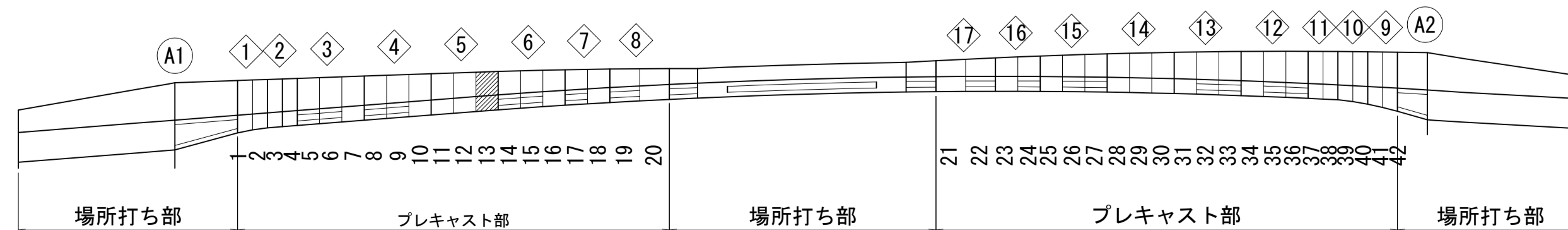
プレキャストセグメント配筋図(その38) S=1:40



引き寄せ鋼材補強筋図



位置図

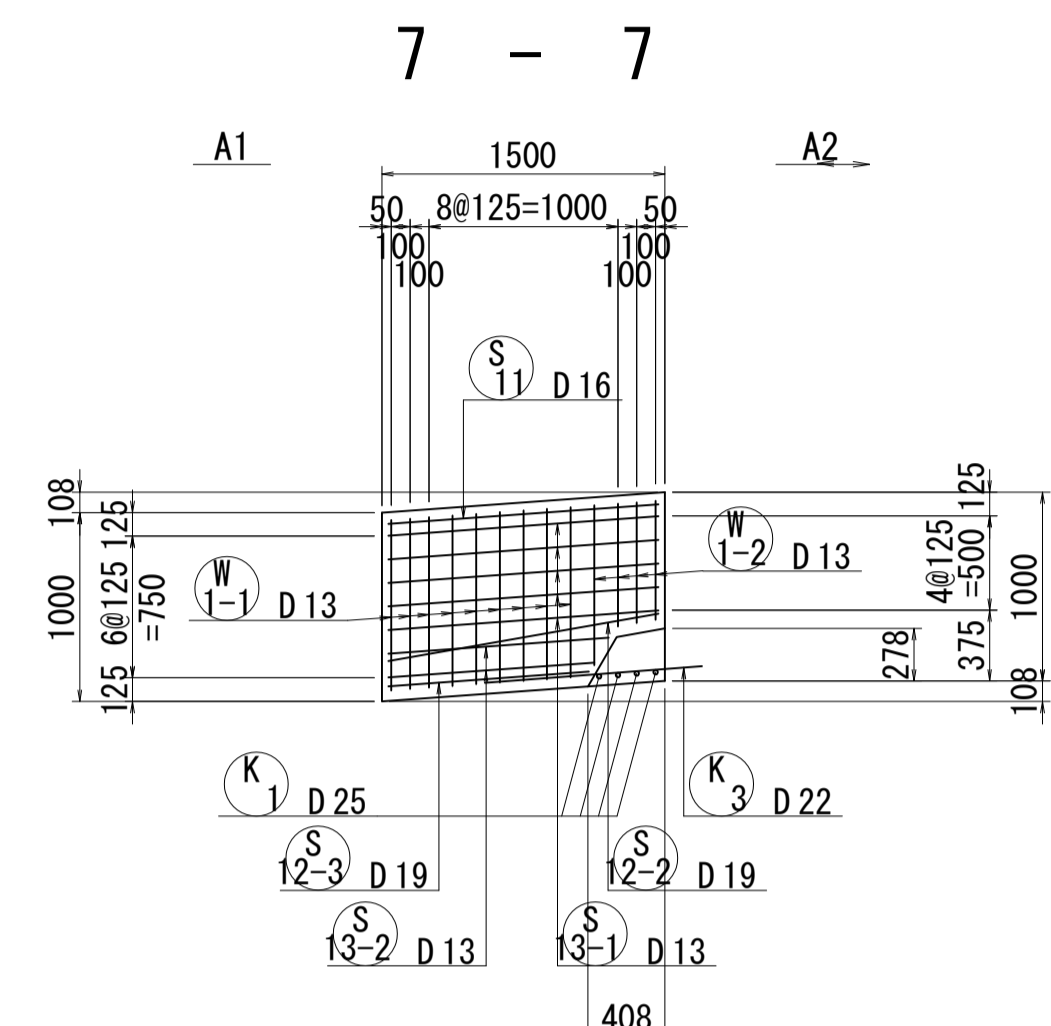
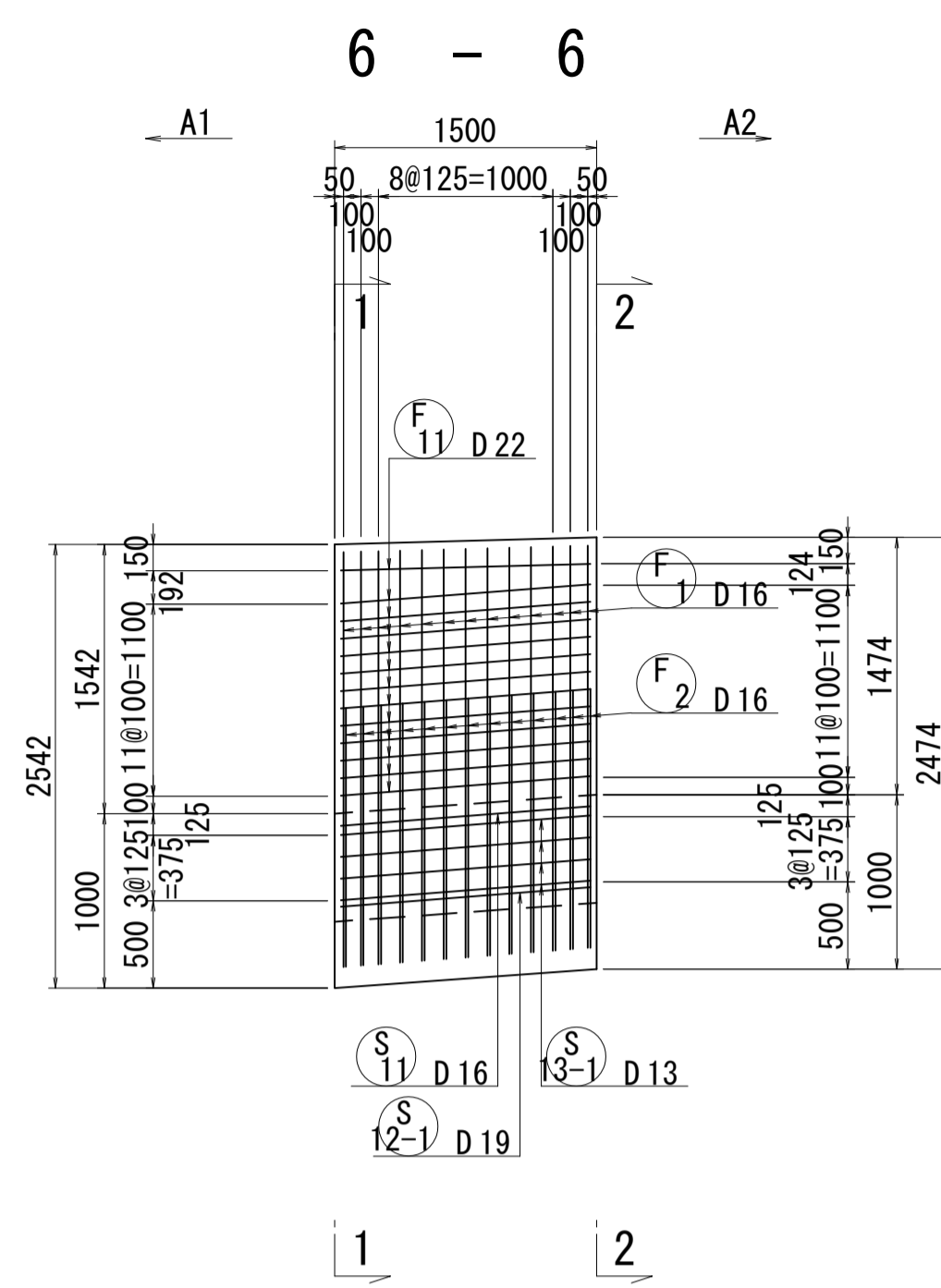
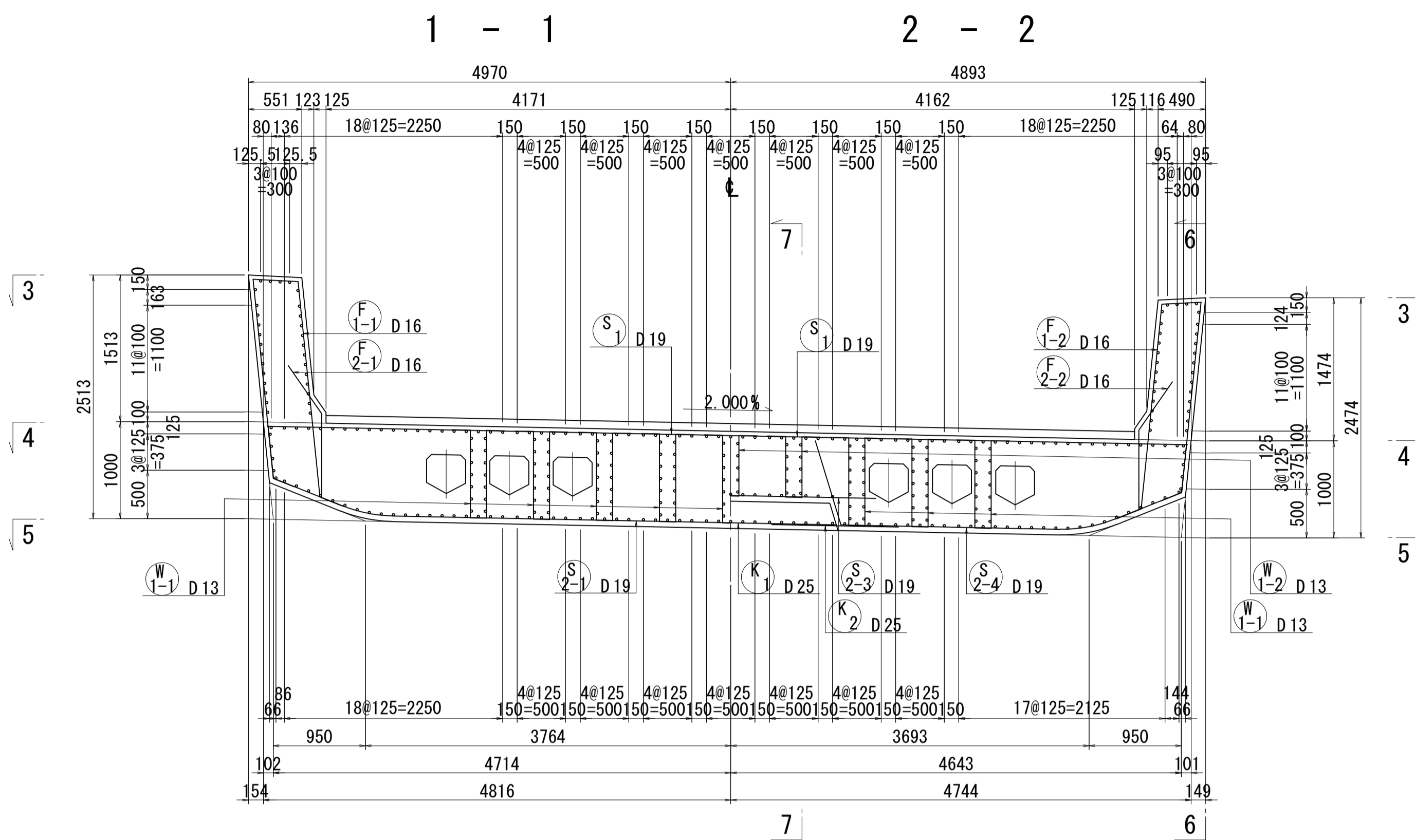


鉄筋表

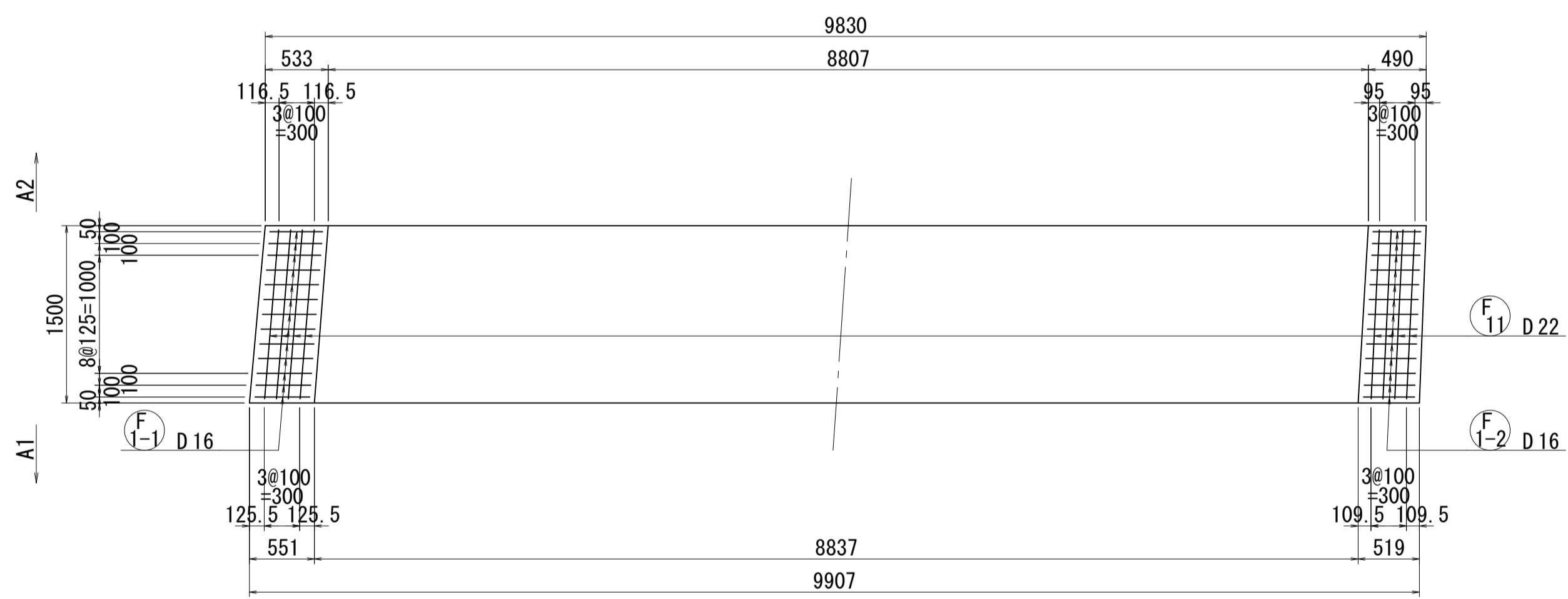
記号	径	長さ	本数	単位質量	1本当り質量	質量	摘要
S1	D19	9560	13	2.25	21.51	280	—
2-1	"	10620	12	"	23.90	287	—
-2	"	4990	1	"	11.23	11	—
-3	"	3400	1	"	7.65	8	—
-4	"	4940	1	"	11.12	11	—
597 kg							
S11	D19	1440	75	2.25	3.24	243	—
12-1	"	1440	56	"	3.24	181	"
-2	"	1370	19	"	3.08	59	"
13-1	D16	1440	104	1.56	2.25	234	"
-2	"	1400	30	"	2.18	65	"
782 kg							
F1-1	D16	5310	13	1.56	8.28	108	∩
-2	"	5240	13	"	8.17	106	∩
2-1	"	1720	13	"	2.68	35	∩
-2	"	1690	13	"	2.64	34	∩
283 kg							
F11	D22	1440	66	3.04	4.38	289	—
289 kg							
W1-1	D13	2360	112	0.995	2.35	263	∩
-2	"	1920	5	"	1.91	10	"
273 kg							
K1	D32	2050	19	6.23	12.77	243	∩
2	D22	3540	2	3.04	10.76	22	—
3	"	1240	19	"	3.77	72	∩
337 kg							
H1	D16	9540	4	1.56	14.88	60	—
2	"	2660	4	"	4.15	17	"
3	"	920	26	"	1.44	37	"
4	"	480	12	"	0.75	9	"
5	"	720	16	"	1.12	18	"
6	"	1550	3	"	2.42	7	"
7	"	1570	3	"	2.45	7	"
8	"	500	7	"	0.78	5	"
9	"	480	7	"	0.75	5	"
10	"	920	32	"	1.44	46	"
11	"	740	14	"	1.15	16	"
12	"	1480	3	"	2.31	7	"
13	"	1500	3	"	2.34	7	"
14	"	480	7	"	0.75	5	"
15	"	450	7	"	0.70	5	"
16	"	8440	6	"	13.17	79	"
330 kg							
P1	D19	300	64	2.25	0.68	44	—
44 kg							
D32						243 kg	
D22						383 "	
D19						1124 "	
D16						912 "	
D13						273 "	
合計						2935 kg	

図面番号	116 271	設計	令和 4 年 3 月 31 日
工事名	都市計画道路 沼津南一色線 道路測量設計業務委託		
縮尺	図示	図面	プレキャスト セグメント配筋図(その38)
課長	課長補佐	係長	検算
建設部 道路建設課			

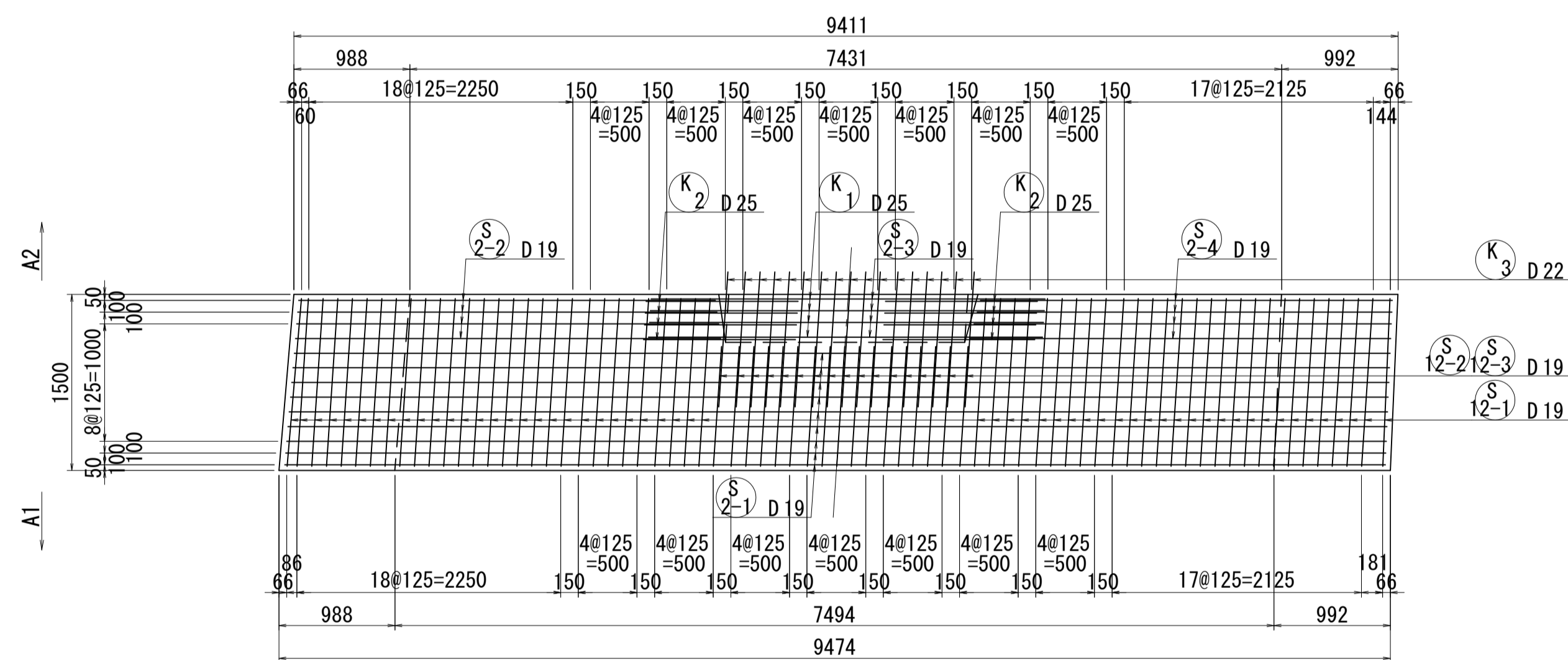
プレキャストセグメント配筋図(その39) S=1:40



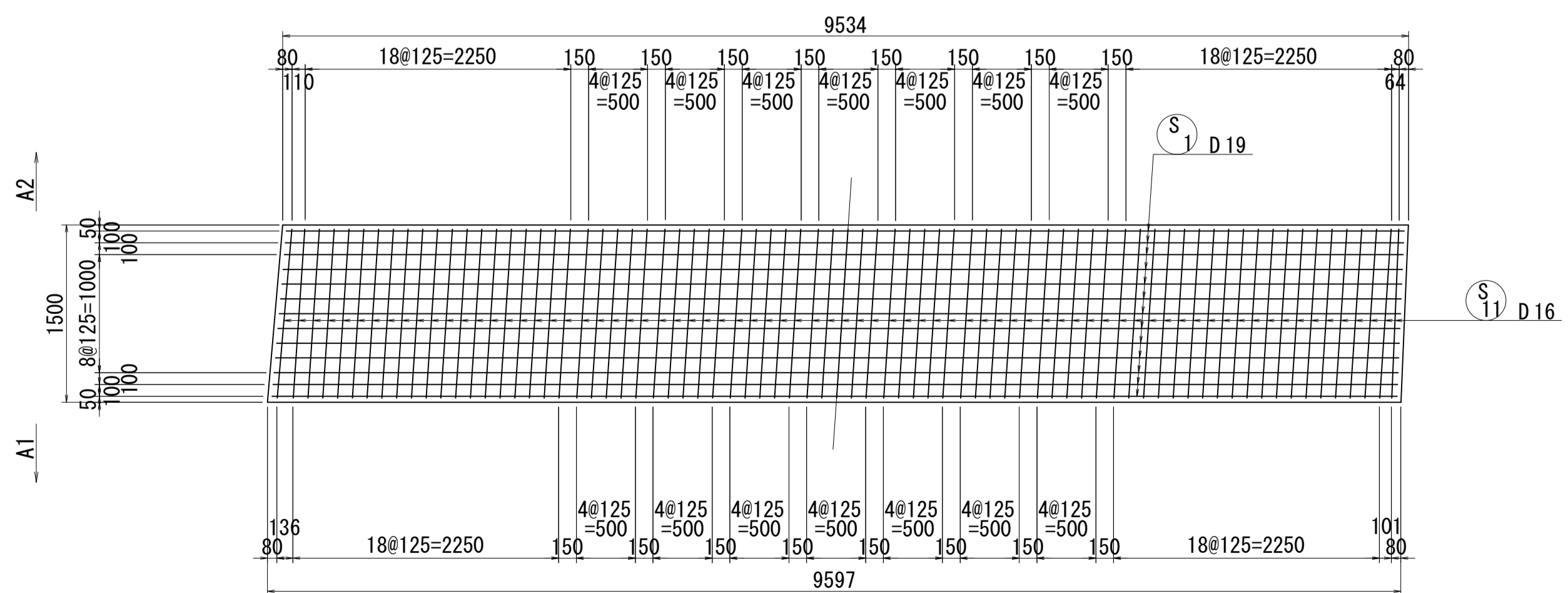
3 - 3



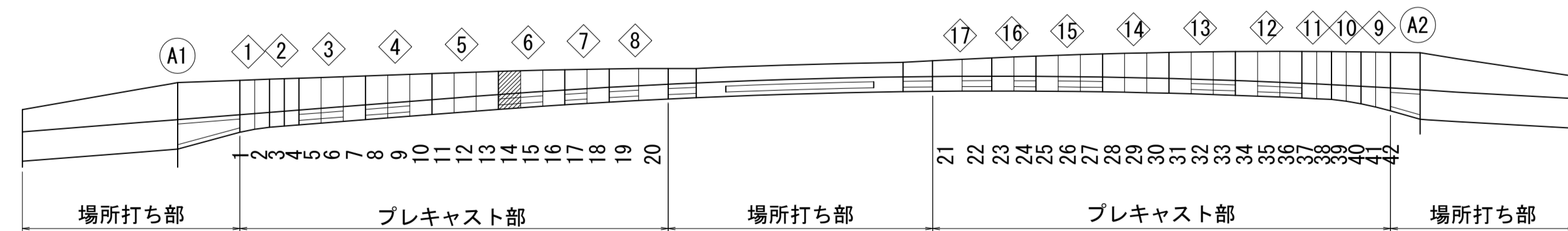
5 - 5



4 - 4



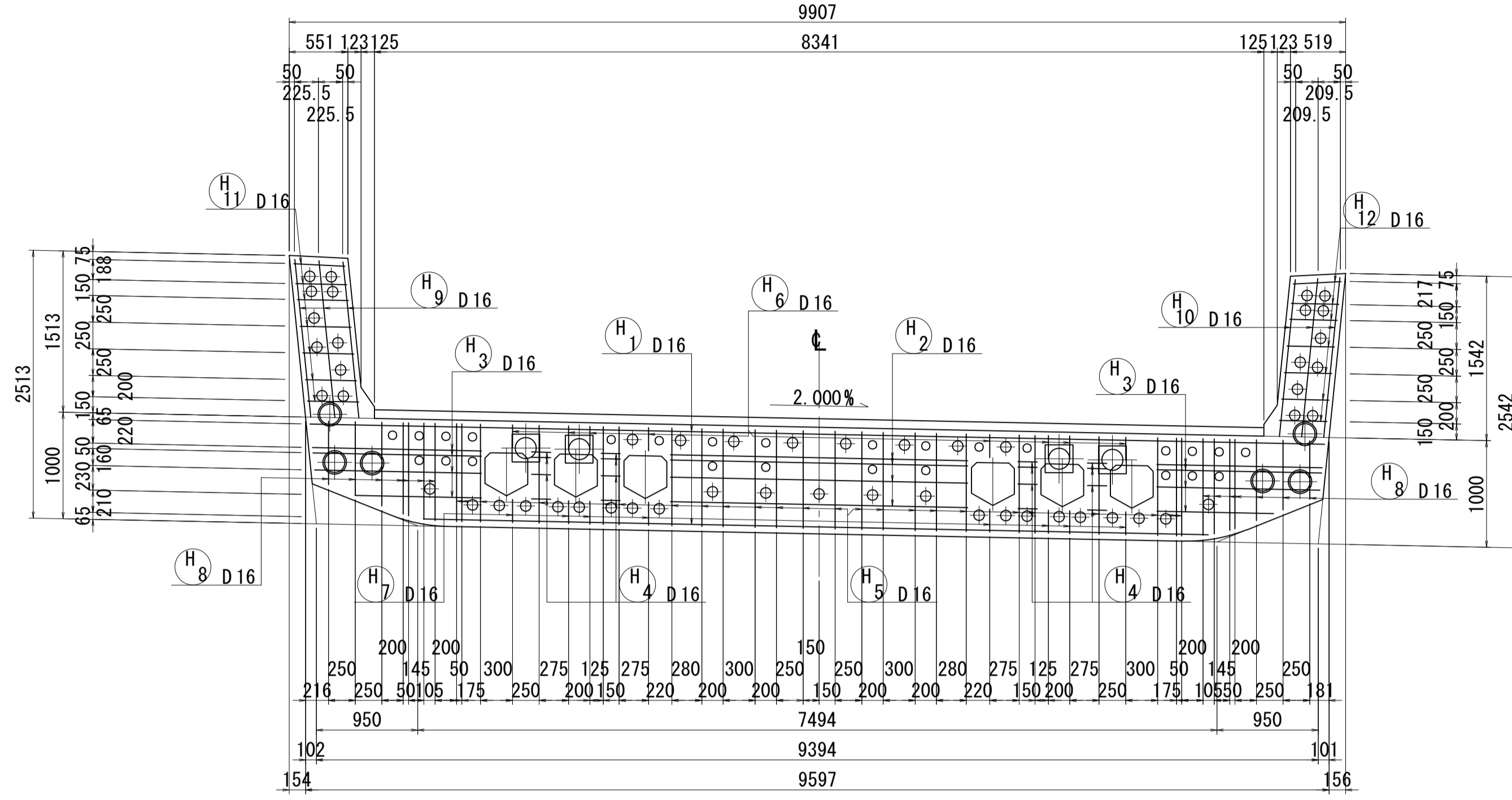
位置図



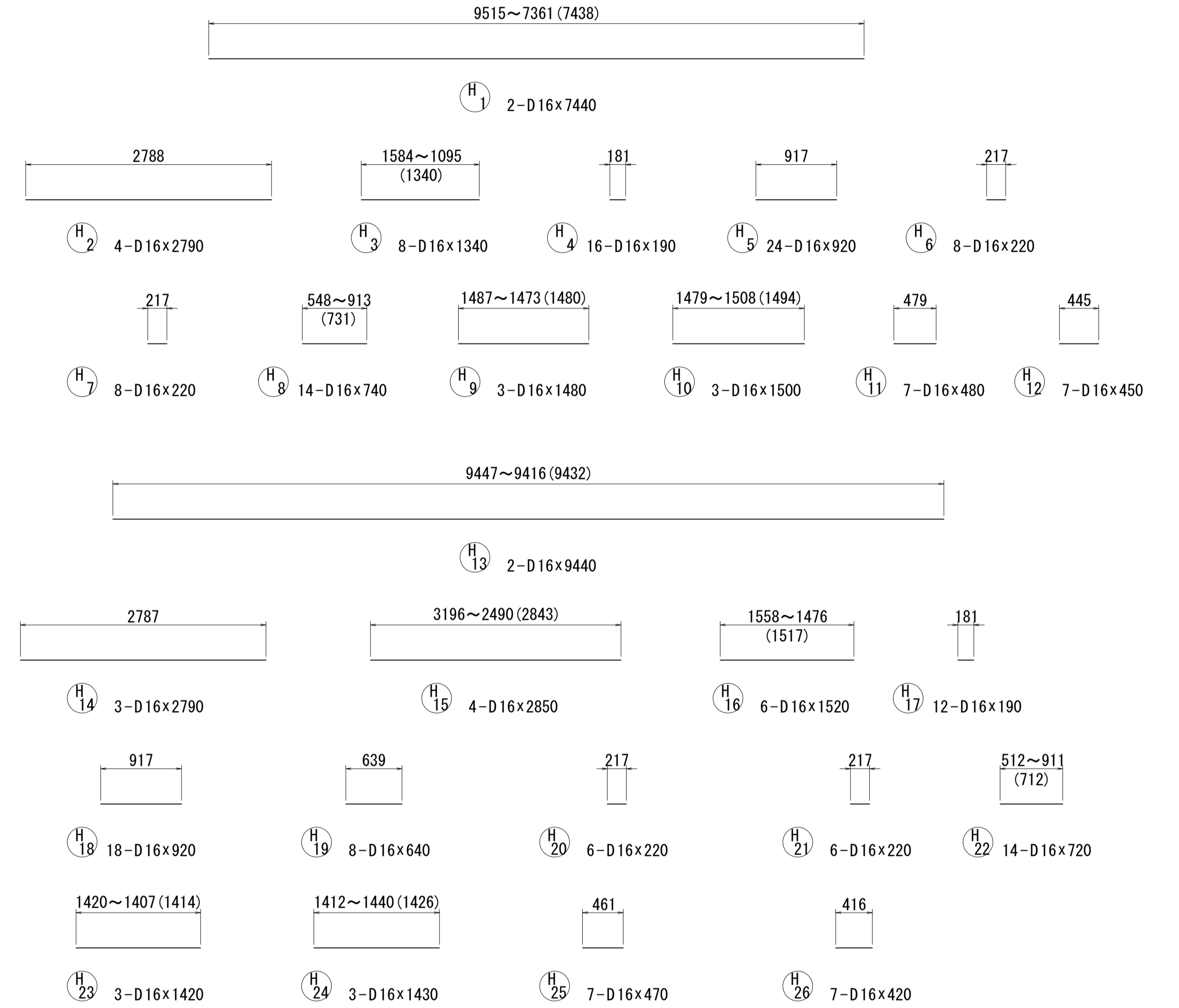
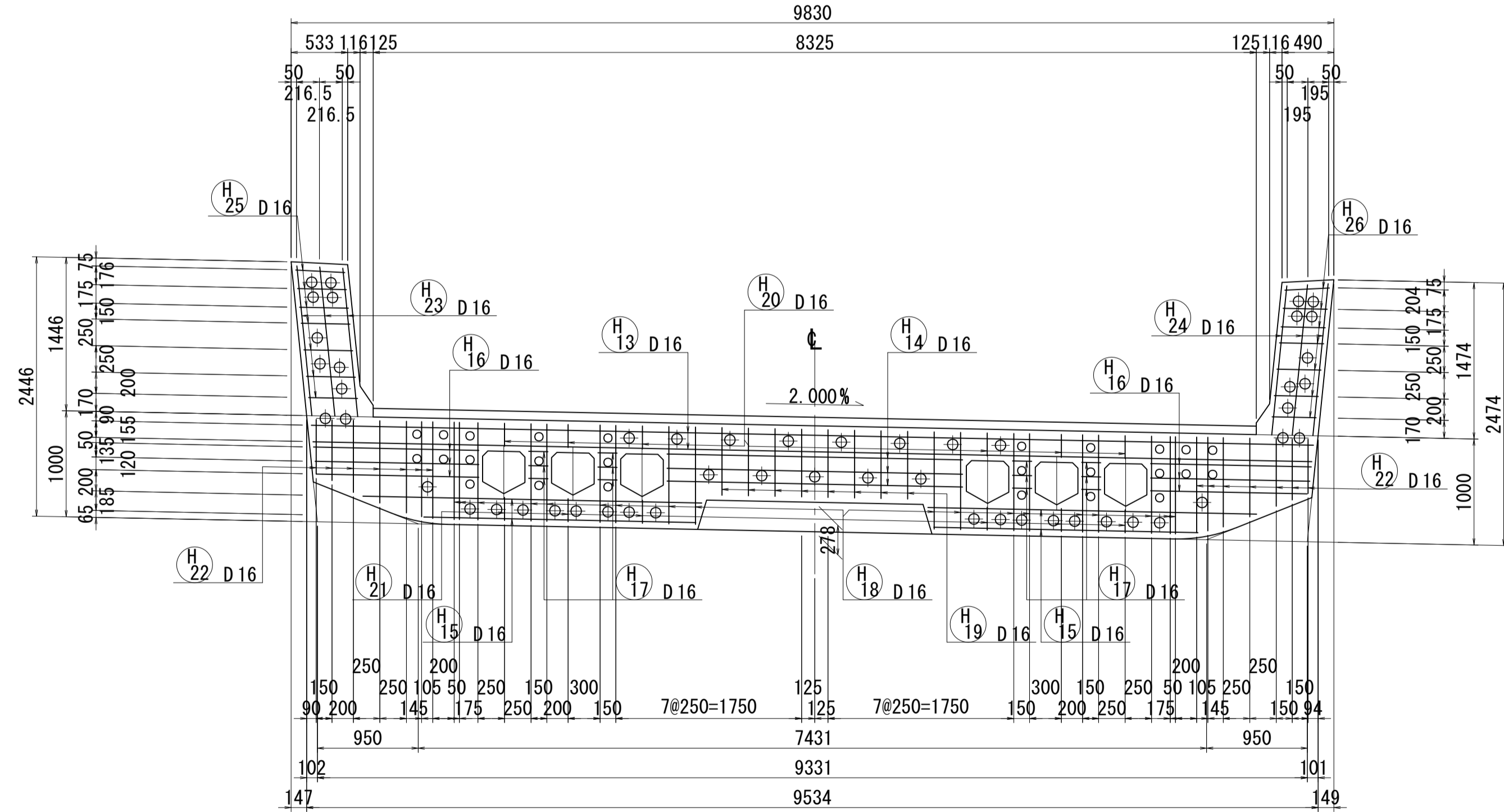
図面番号	117 271	設計	令和 4 年 3 月 31 日
工事名	都市計画道路 沼津南一色線 道路測量設計業務委託		
縮尺	図示	図面	プレキャスト セグメント配筋図(その39)
課長	藤原 隆	係長	橋本 隆
長	藤原 隆	長	橋本 隆
建設部 道路建設課			

プレキャストセグメント配筋図(その40) S=1:40

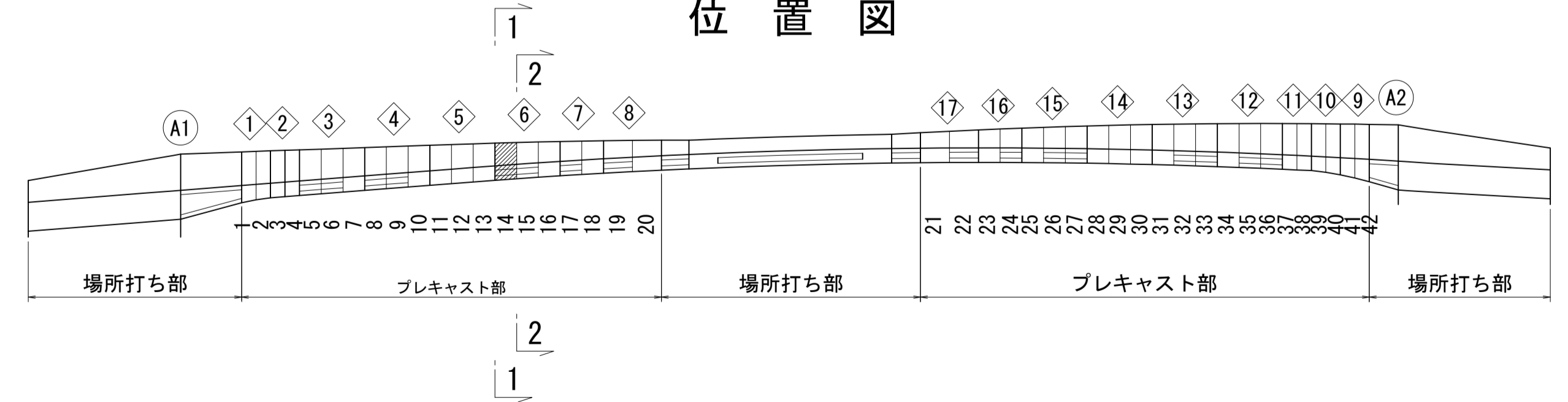
1 - 1



2 - 2

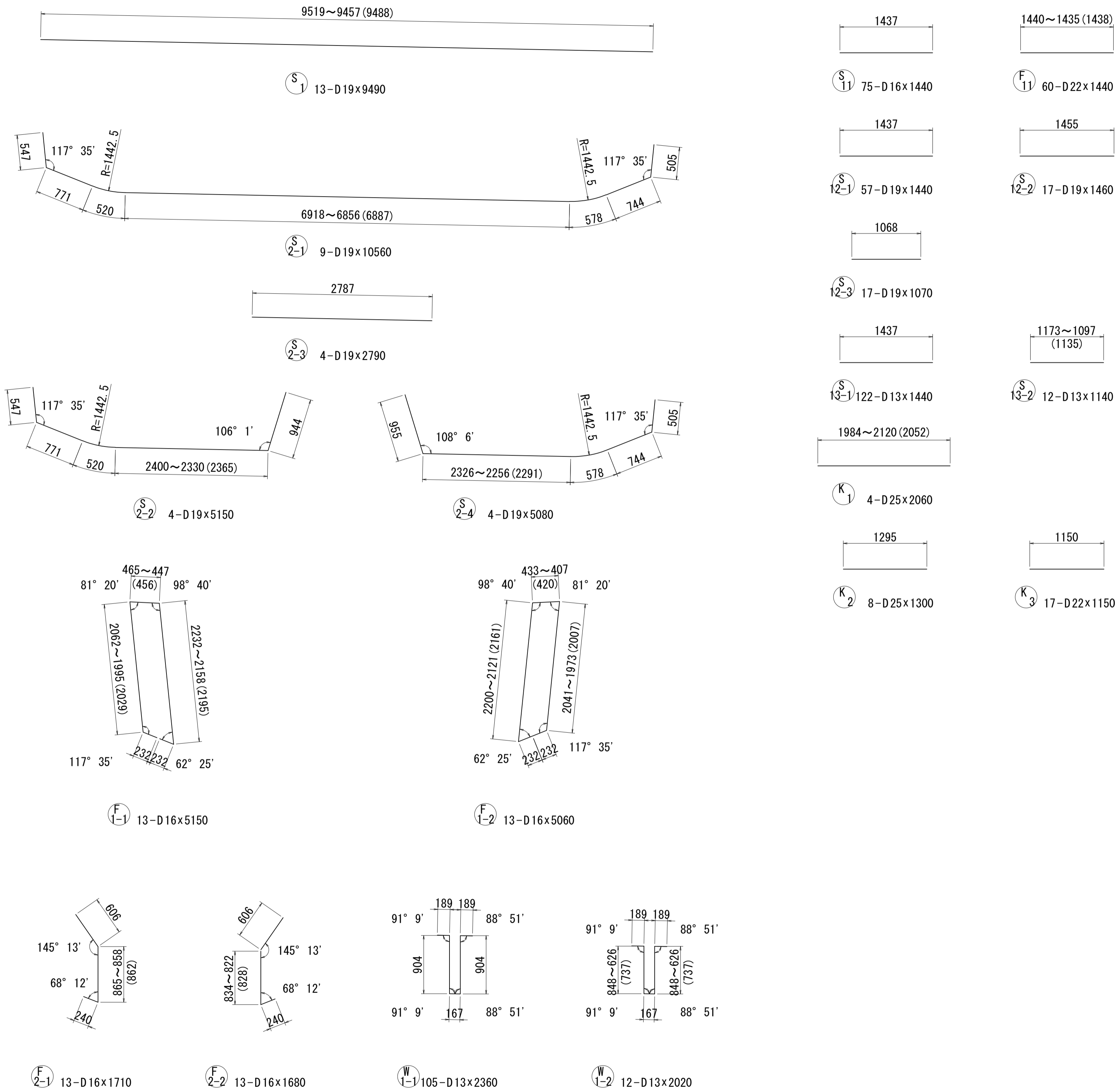


位置図

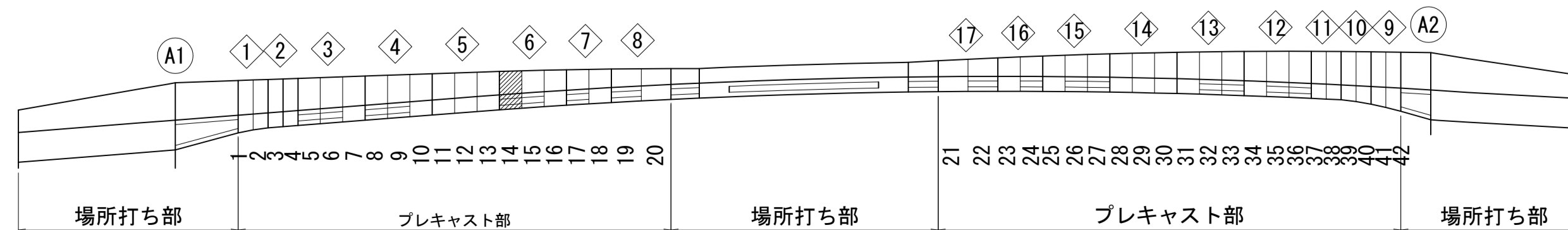


図面番号	118 271	設計	令和 4 年 3 月 31 日
工事名	都市計画道路 沼津南一色線 道路測量設計業務委託		
縮尺	図示	図面	プレキャスト セグメント配筋図(その40)
課長	藤 長 補 佐	係 長	橋 本 計
課	建設部 道路建設課		

プレキャストセグメント配筋図(その41) S=1:40



位置図

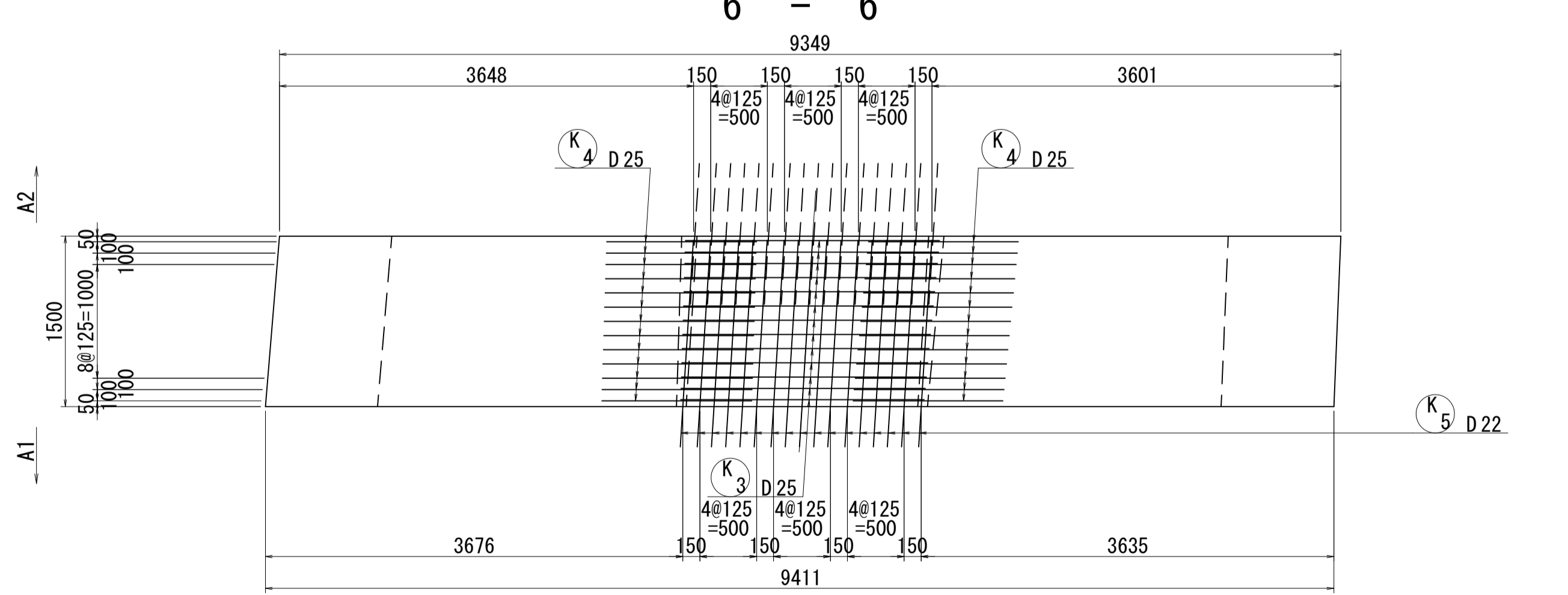
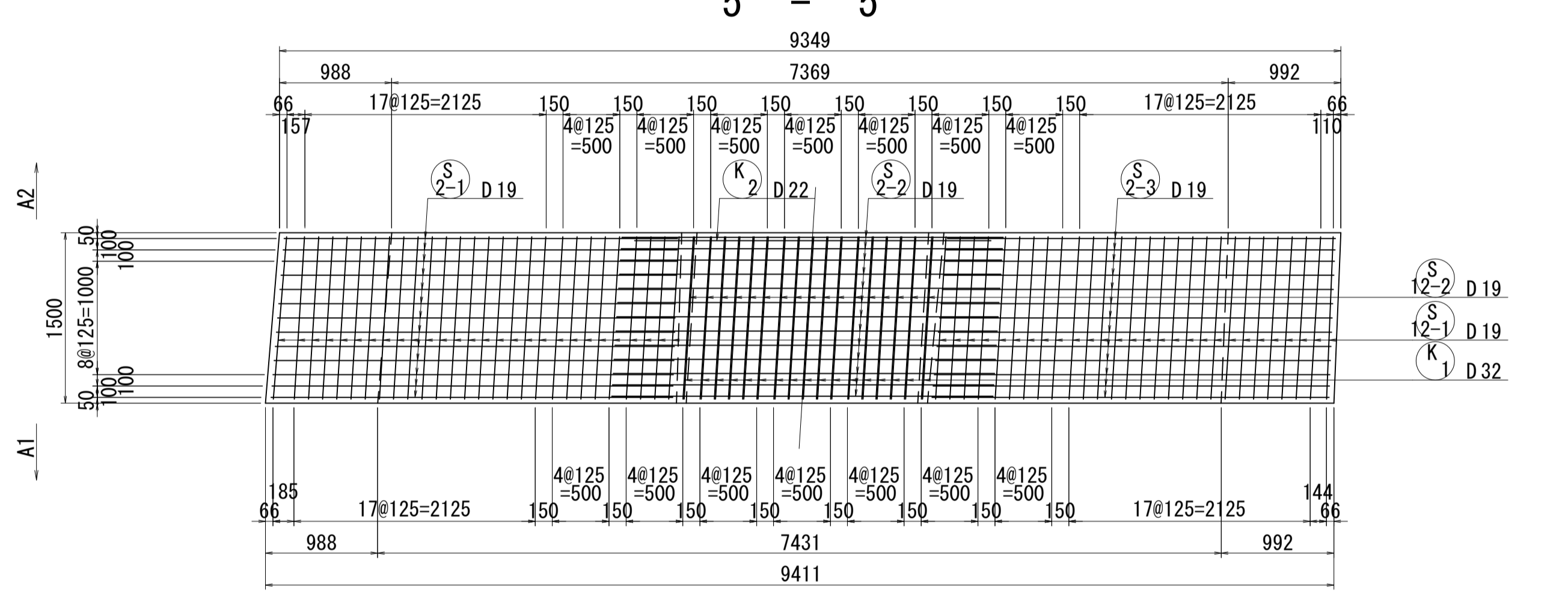
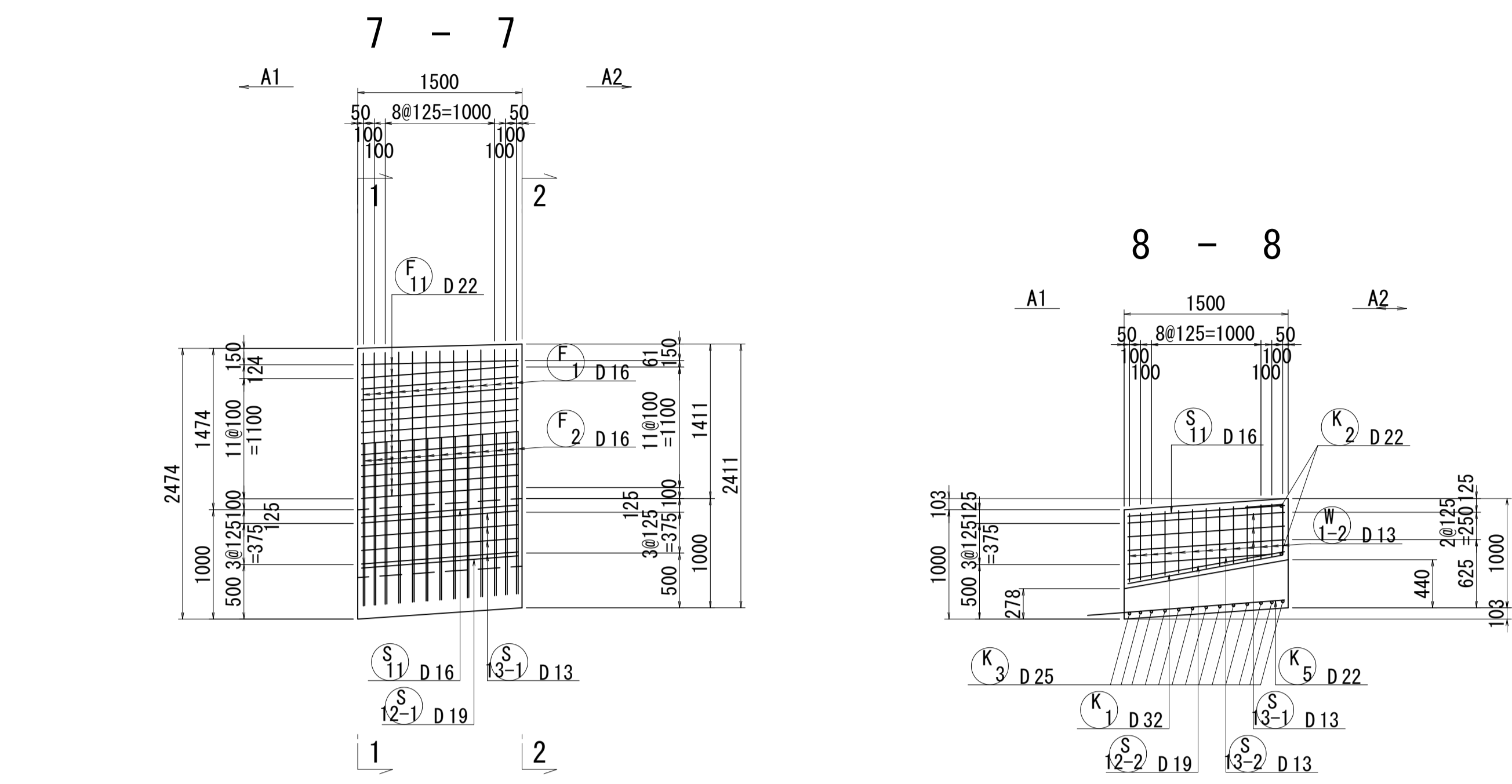
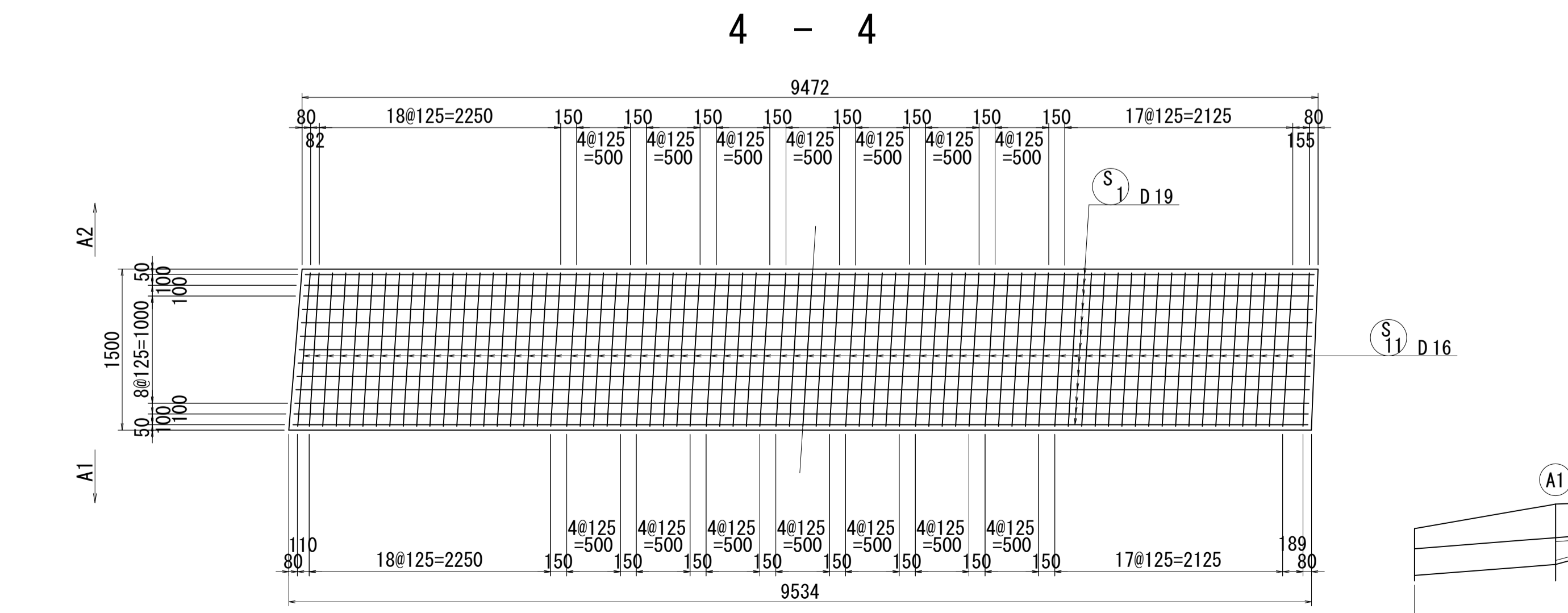
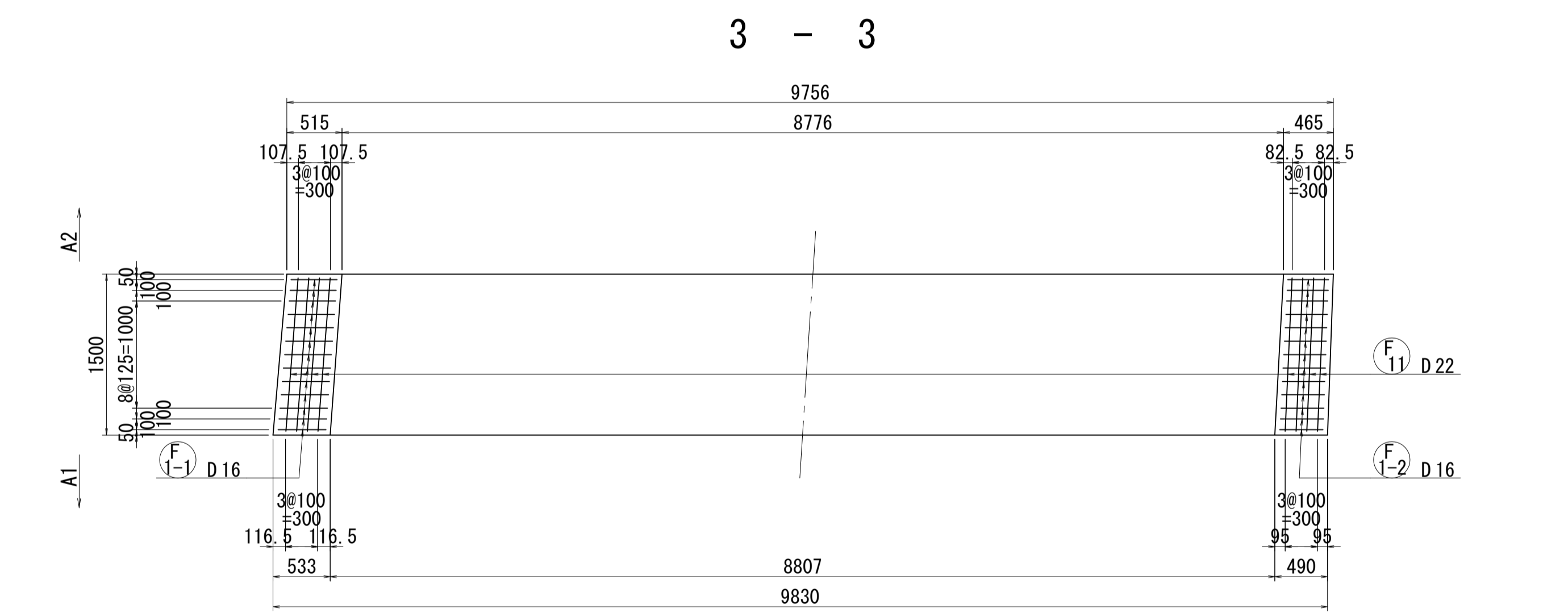
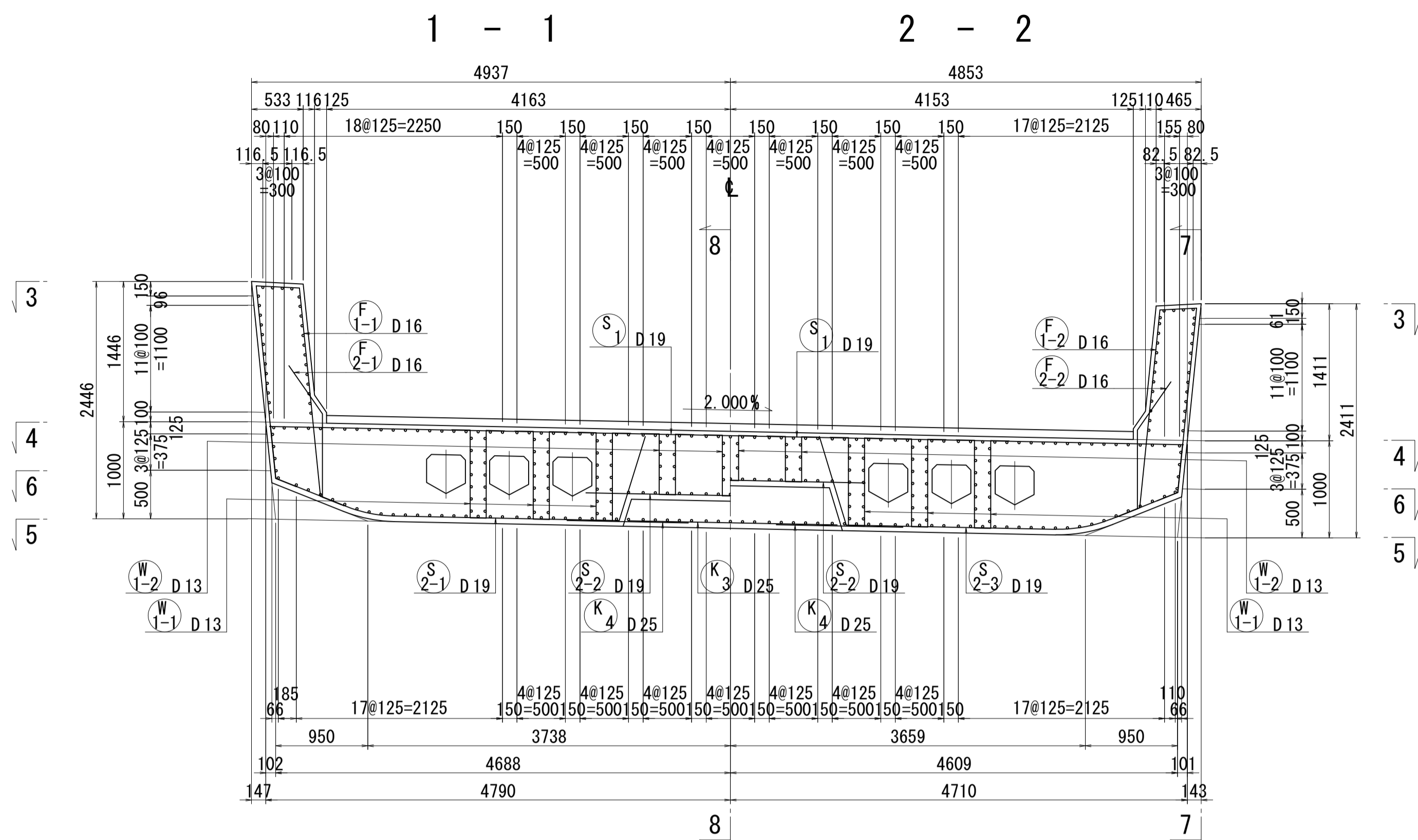


鉄筋表

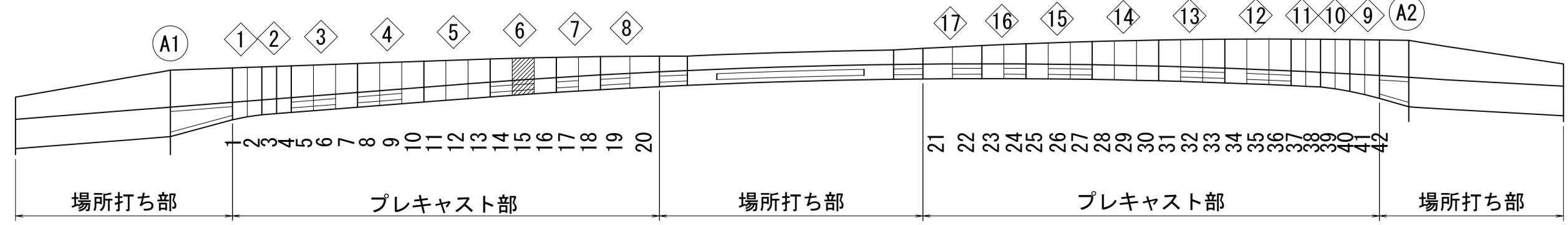
記号	径	長さ	本数	単位質量	1本当り質量	質量	摘要
S1	D19	9490	13	2.25	21.35	278	—
2-1	"	10560	9	"	23.76	214	⌋
-2	"	5150	4	"	11.59	46	⌋
-3	"	2790	4	"	6.28	25	—
-4	"	5080	4	"	11.43	46	⌋
							609 kg
S11	D16	1440	75	1.56	2.25	169	—
12-1	D19	1440	57	2.25	3.24	185	"
-2	"	1460	17	"	3.29	56	"
-3	"	1070	17	"	2.41	41	"
13-1	D13	1440	122	0.995	1.43	174	"
-2	"	1140	12	"	1.13	14	"
							639 kg
F1-1	D16	5150	13	1.56	8.03	104	⌋
-2	"	5060	13	"	7.89	103	⌋
2-1	"	1710	13	"	2.67	35	⌋
-2	"	1680	13	"	2.62	34	⌋
							276 kg
F11	D22	1440	60	3.04	4.38	263	—
							263 kg
W1-1	D13	2360	105	0.995	2.35	247	⌋
-2	"	2020	12	"	2.01	24	"
							271 kg
K1	D25	2060	4	3.98	8.20	33	—
2	"	1300	8	"	5.17	41	"
3	D22	1150	17	3.04	3.50	60	"
							134 kg
H1	D16	7440	2	1.56	11.61	23	—
2	"	2790	4	"	4.35	17	"
3	"	1340	8	"	2.09	17	"
4	"	190	16	"	0.30	5	"
5	"	920	24	"	1.44	35	"
6	"	220	8	"	0.34	3	"
7	"	220	8	"	0.34	3	"
8	"	740	14	"	1.15	16	"
9	"	1480	3	"	2.31	7	"
10	"	1500	3	"	2.34	7	"
11	"	480	7	"	0.75	5	"
12	"	450	7	"	0.70	5	"
13	"	9440	2	"	14.73	29	"
14	"	2790	3	"	4.35	13	"
15	"	2850	4	"	4.45	18	"
16	"	1520	6	"	2.37	14	"
17	"	190	12	"	0.30	4	"
18	"	920	18	"	1.44	26	"
19	"	640	8	"	1.00	8	"
20	"	220	6	"	0.34	2	"
21	"	220	6	"	0.34	2	"
22	"	720	14	"	1.12	16	"
23	"	1420	3	"	2.22	7	"
24	"	1430	3	"	2.23	7	"
25	"	470	7	"	0.73	5	"
26	"	420	7	"	0.66	5	"
							299 kg
				D25	74 kg		
				D22	323 "		
				D19	891 "		
				D16	744 "		
				D13	459 "		
				合計	2491 kg		

図面番号	119 271	設計	令和 4 年 3 月 31 日
工事名	都市計画道路 沼津南一色線 道路測量設計業務委託		
縮尺	図示	図面	プレキャスト セグメント配筋図(その41)
課	課長 補佐	係	検 算 計
長	建設部 道路建設課		

プレキャストセグメント配筋図(その42) S=1:40

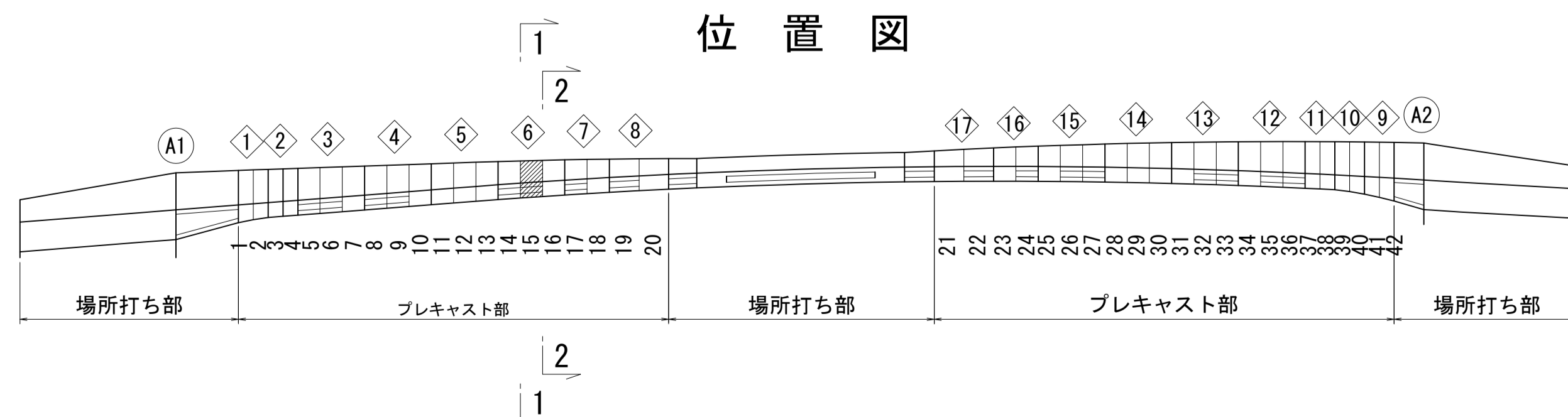
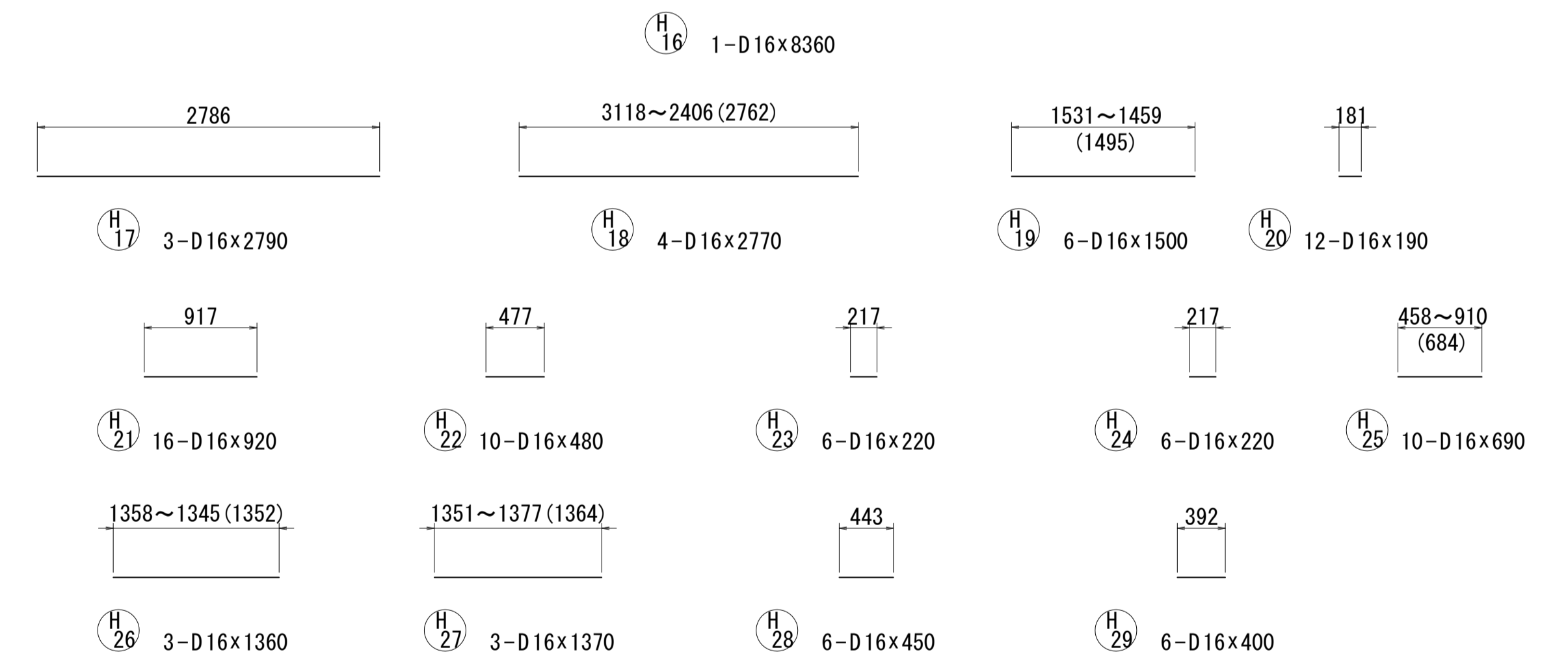
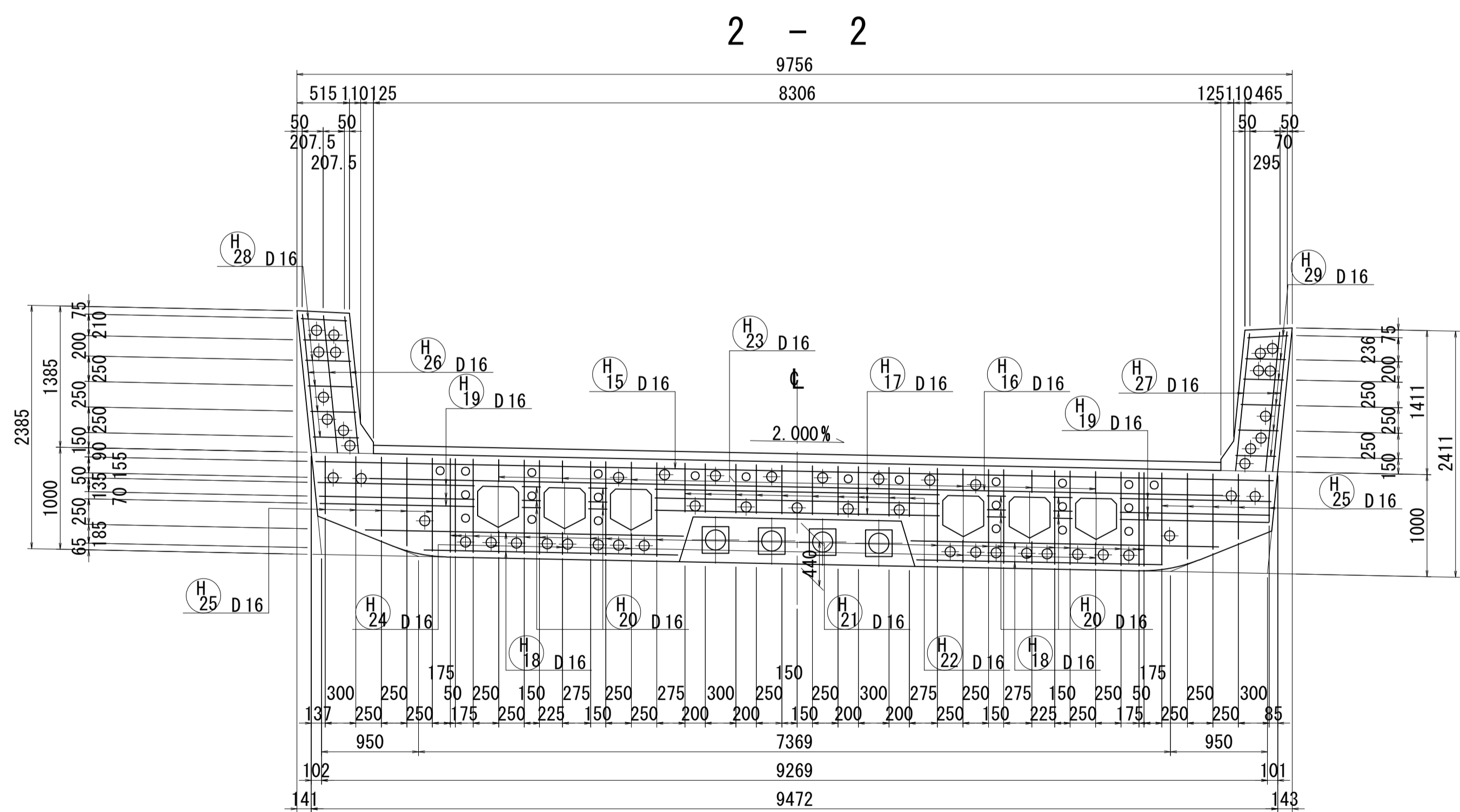
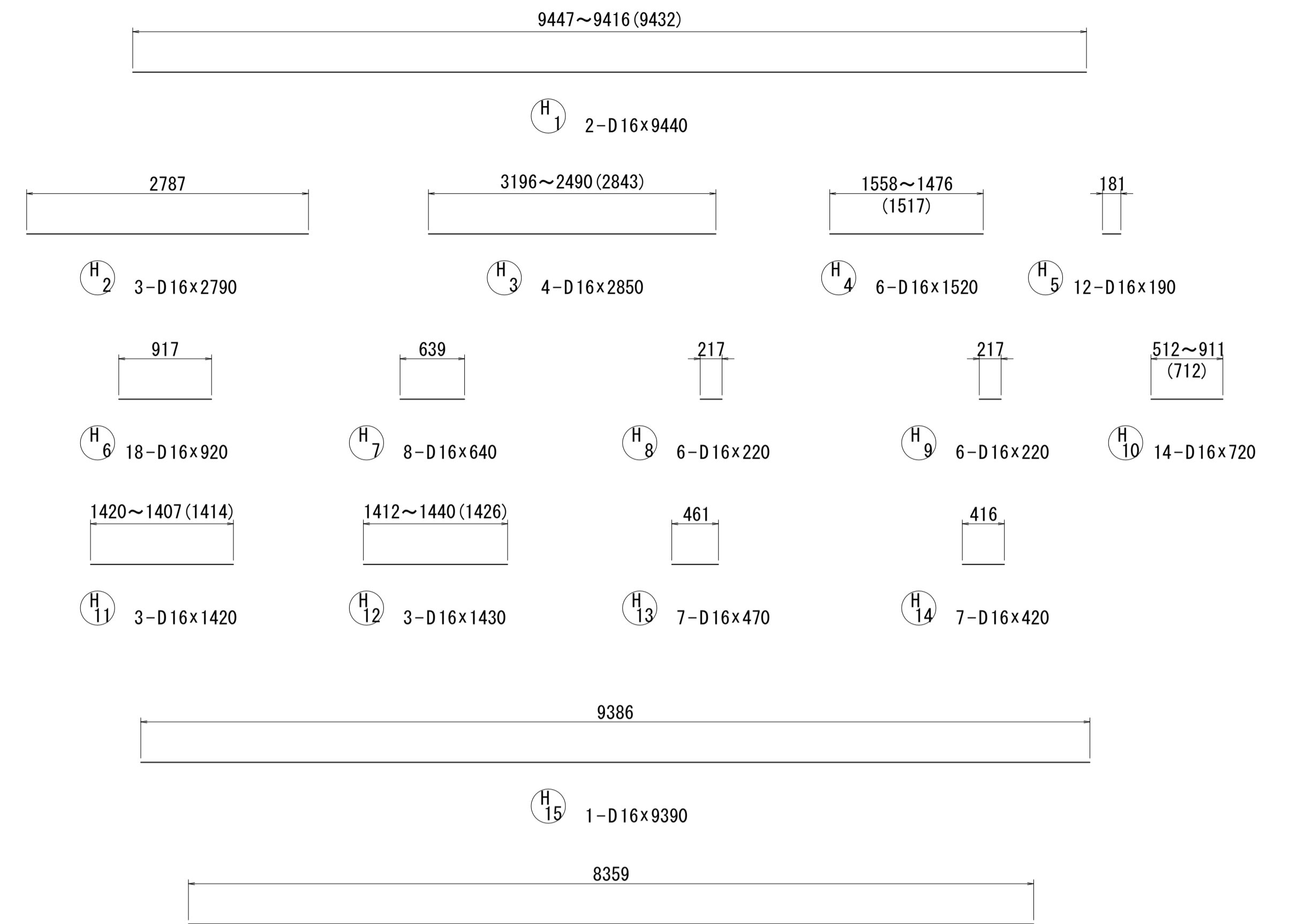
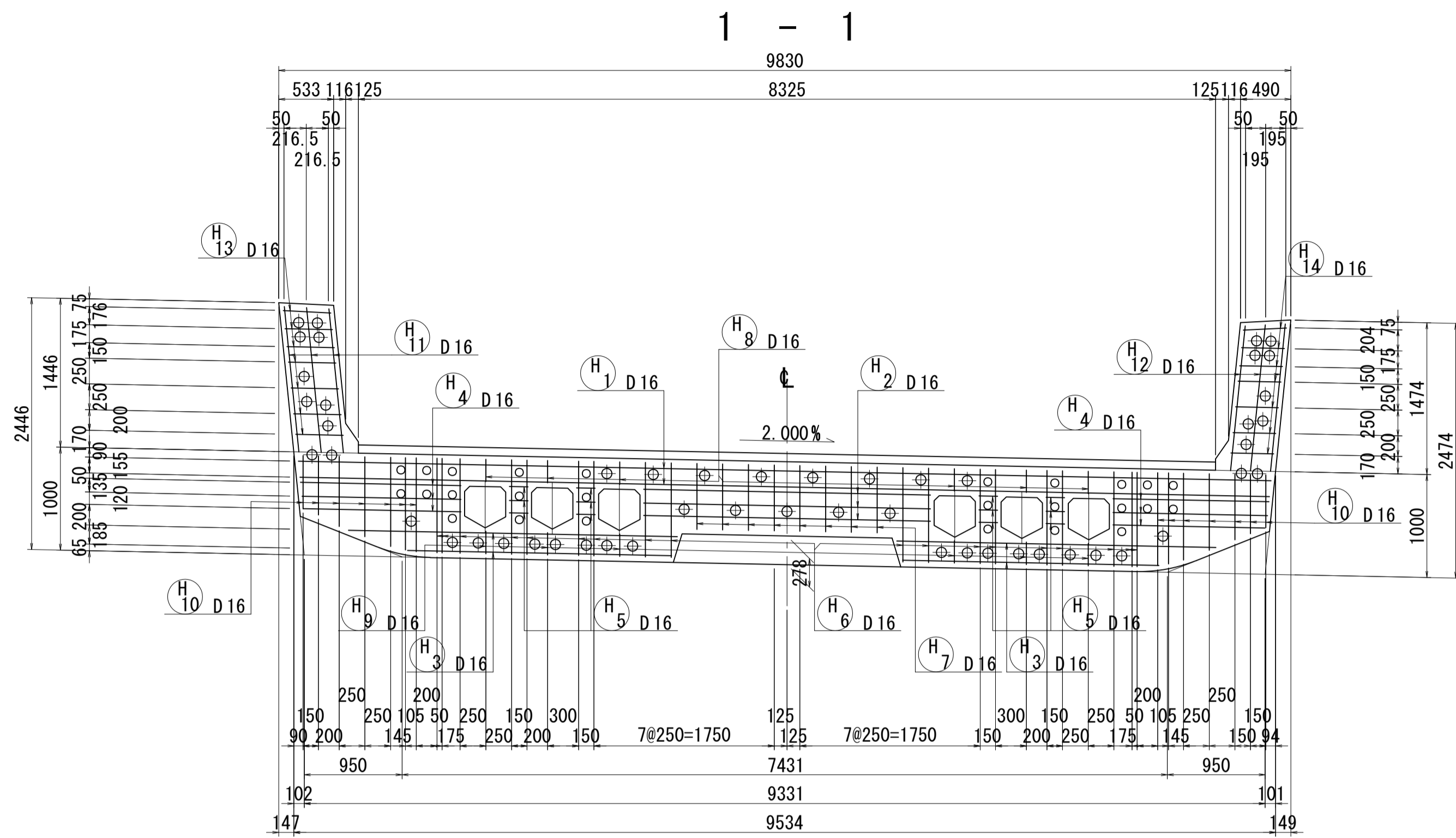


位置図



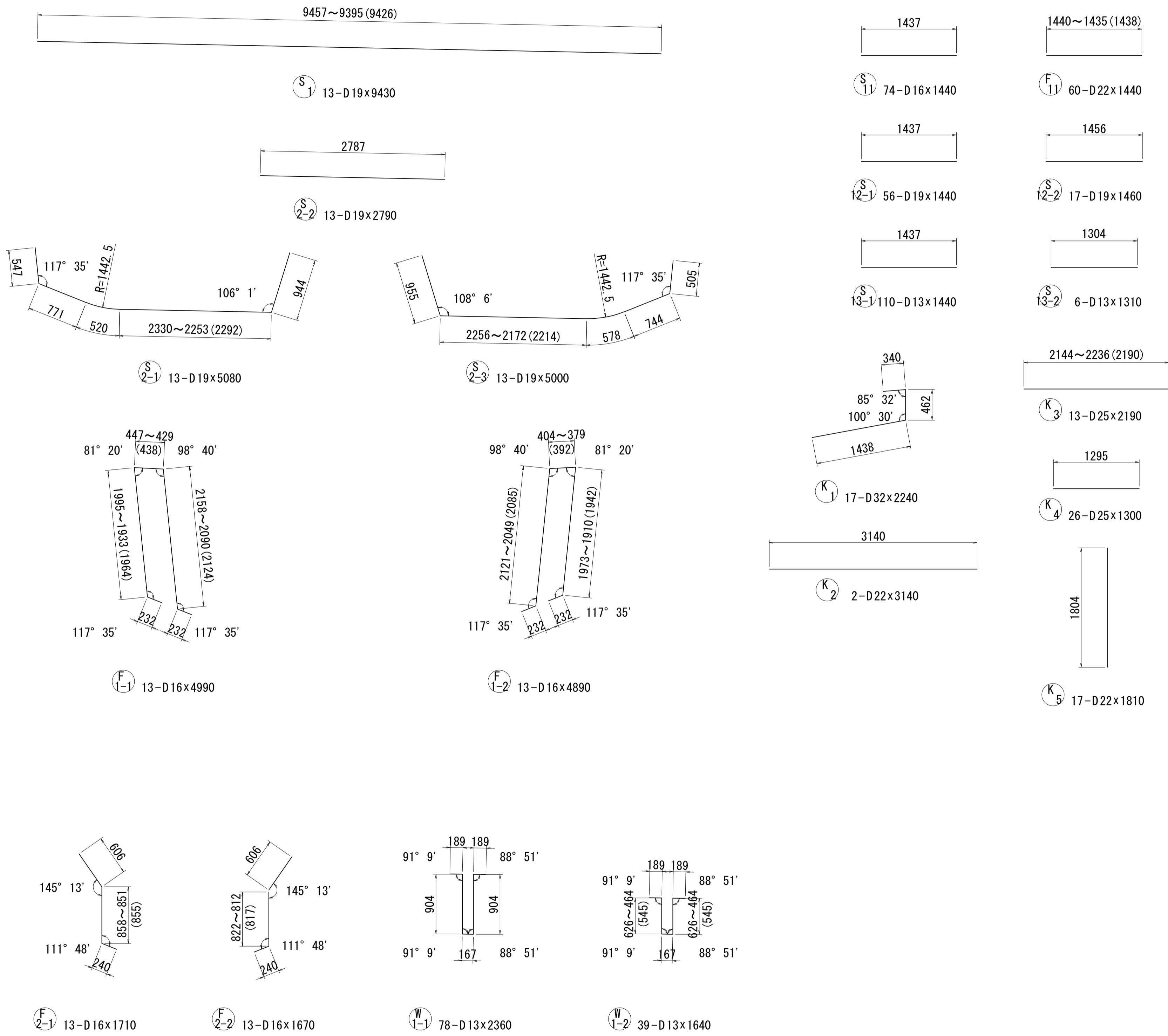
図面番号	120	271	設計	令和 4 年 3 月 31 日
工事名	都市計画道路 沼津南一色線 道路測量設計業務委託			
縮尺	図示	図面	プレキャスト セグメント配筋図(その42)	
課長	橋本 隆	係長	橋本 隆	設計
長	橋本 隆	長	橋本 隆	計
建設部	道路	建設課		

プレキャストセグメント配筋図(その43) S=1:40



図面番号	121 271	設計	令和 4 年 3 月 31 日
工事名	都市計画道路 沼津南一色線 道路測量設計業務委託		
縮尺	図示	図面	プレキャスト セグメント配筋図(その43)
課長	藤原 隆	係長	橋本 隆
主任	佐藤 隆	主任	橋本 隆
建設部	道路建設課		

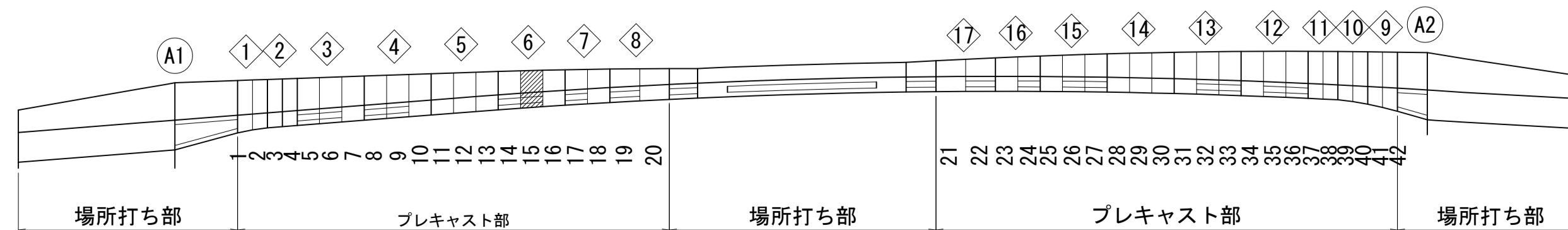
プレキャストセグメント配筋図(その44) S=1:40



鉄筋表

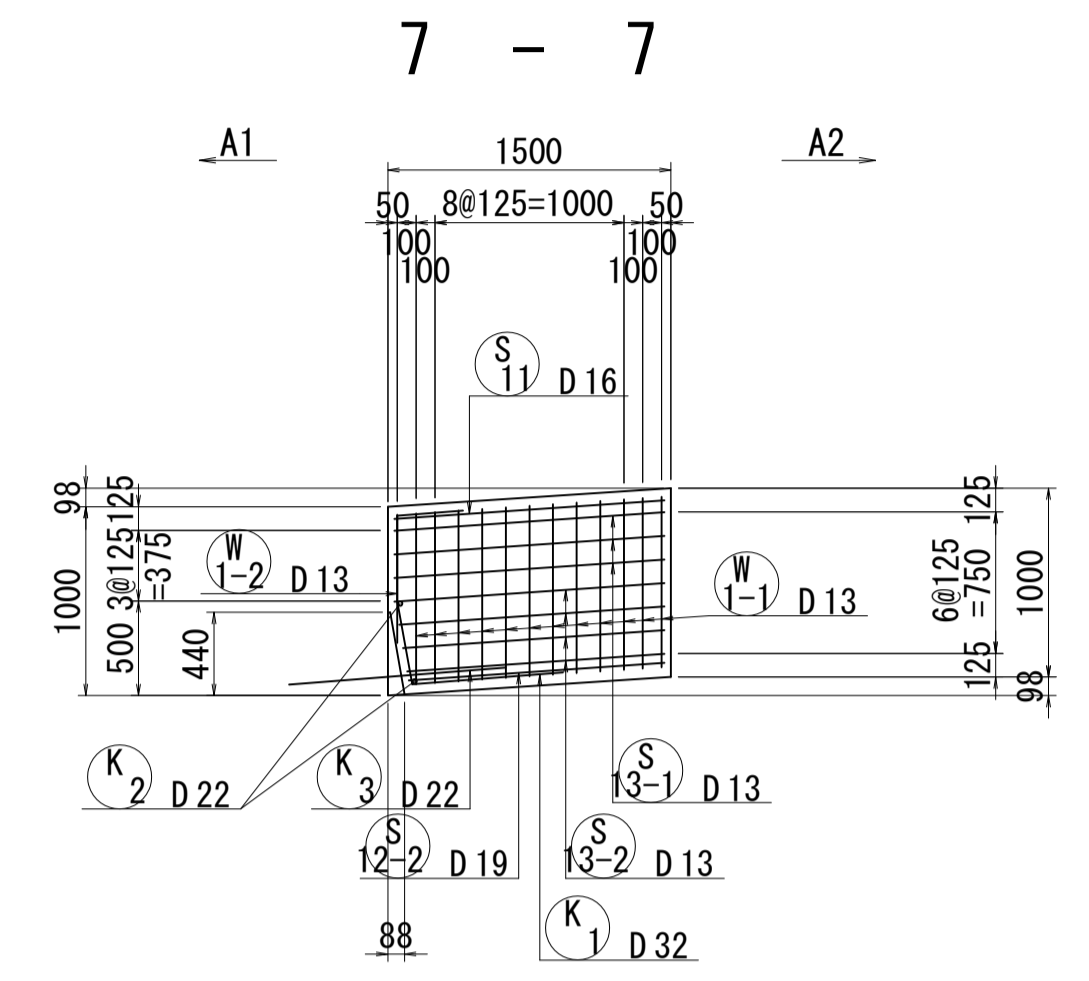
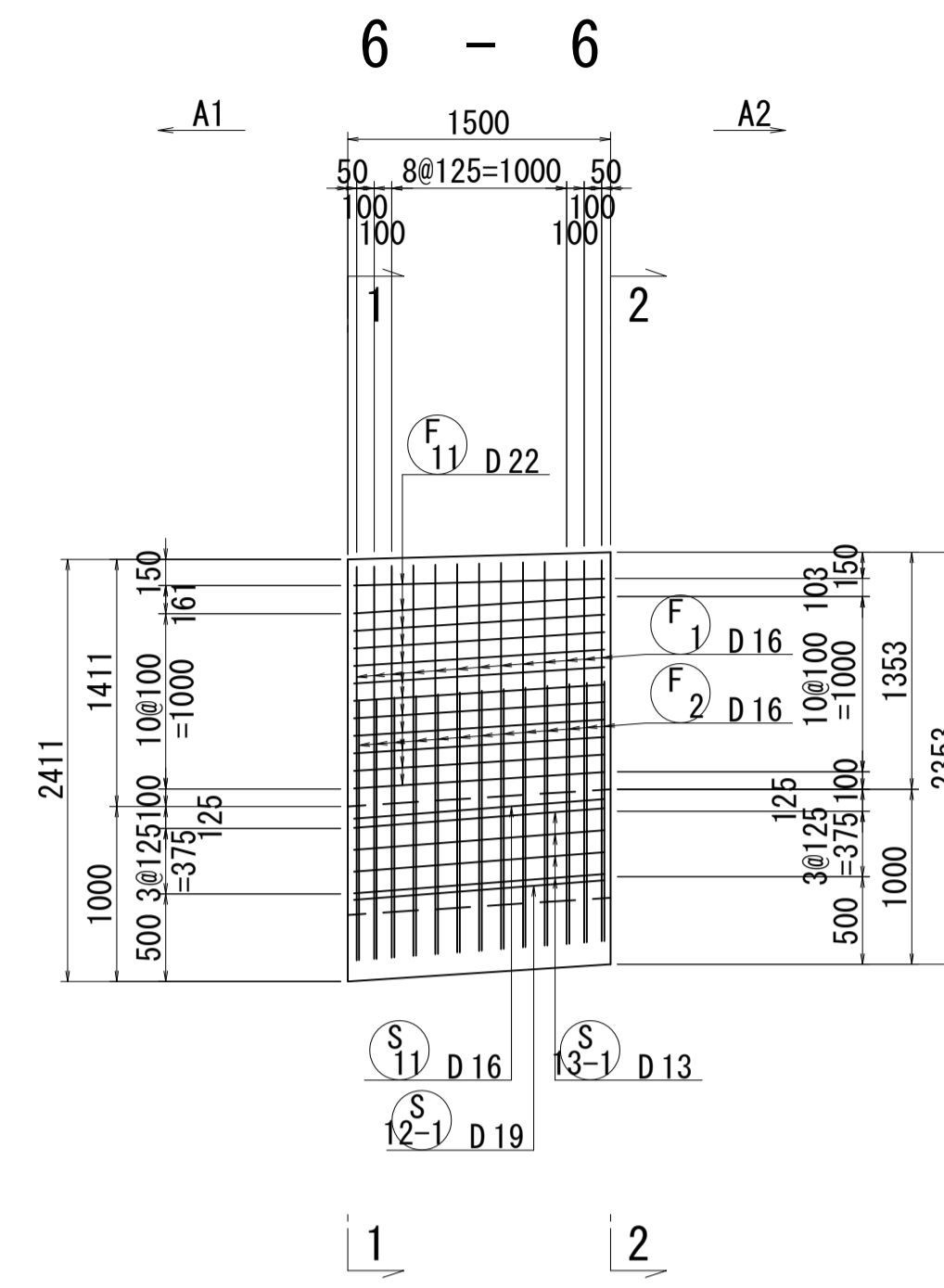
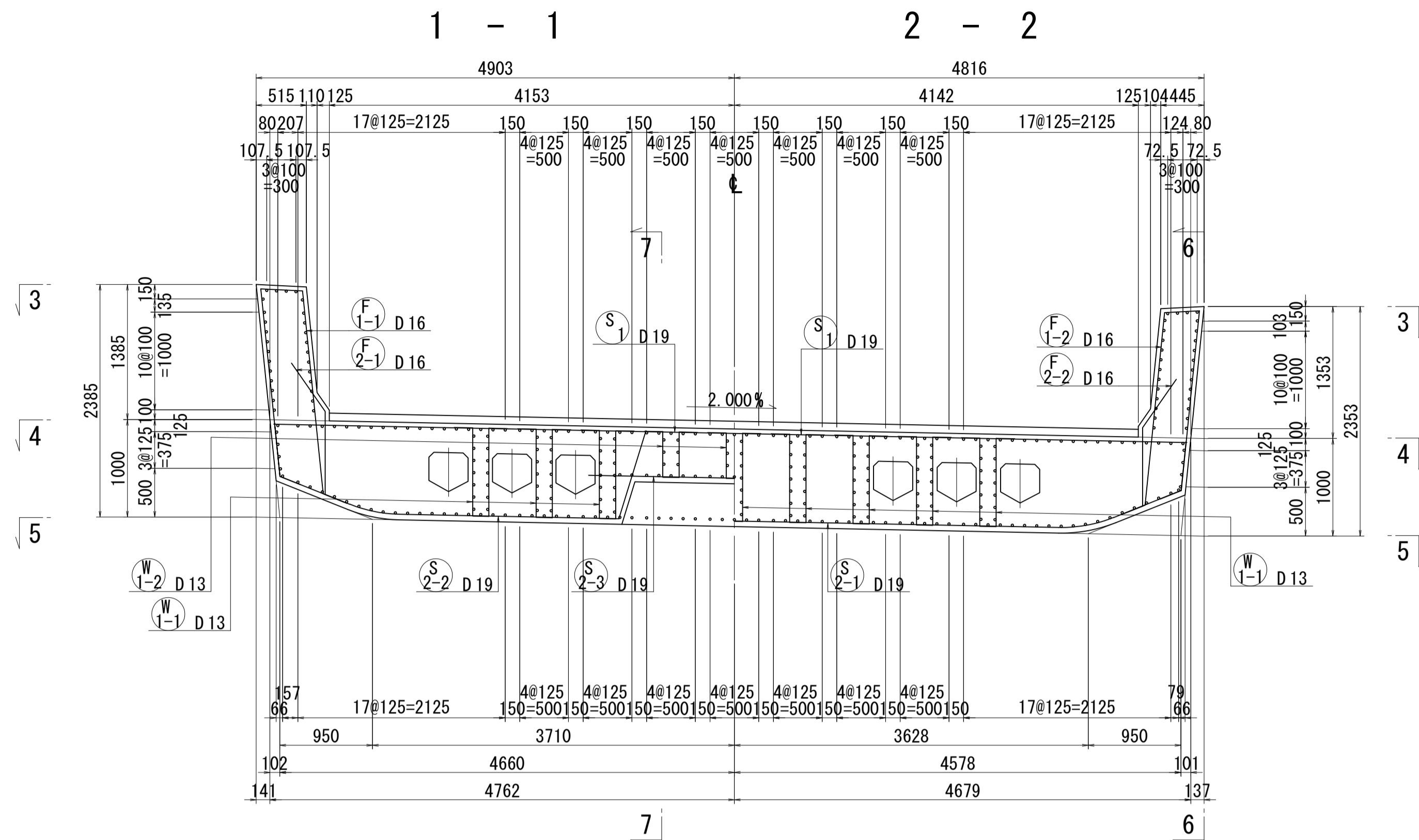
記号	径	長さ	本数	単位質量	1本当り質量	質量	摘要
S1	D19	9430	13	2.25	21.22	276	—
2-1	"	5080	13	"	11.43	149	⌋
-2	"	2790	13	"	6.28	82	—
-3	"	5000	13	"	11.25	146	⌋
							653 kg
S11	D16	1440	74	1.56	2.25	167	—
12-1	D19	1440	56	2.25	3.24	181	"
-2	"	1460	17	"	3.29	56	"
13-1	D13	1440	110	0.995	1.43	157	"
-2	"	1310	6	"	1.30	8	"
							569 kg
F1-1	D16	4990	13	1.56	7.78	101	⌋
-2	"	4890	13	"	7.63	99	⌋
2-1	"	1710	13	"	2.67	35	⌋
-2	"	1670	13	"	2.61	34	⌋
							269 kg
F11	D22	1440	60	3.04	4.38	263	—
							263 kg
W1-1	D13	2360	78	0.995	2.35	183	⌋
-2	"	1640	39	"	1.63	64	"
							247 kg
K1	D32	2240	17	6.23	13.96	237	⌋
2	D22	3140	2	3.04	9.55	19	—
3	D25	2190	13	3.98	8.72	113	"
4	"	1300	26	"	5.17	134	"
5	D22	1810	17	3.04	5.50	94	
							597 kg
H1	D16	9440	2	1.56	14.73	29	—
2	"	2790	3	"	4.35	13	"
3	"	2850	4	"	4.45	18	"
4	"	1520	6	"	2.37	14	"
5	"	190	12	"	0.30	4	"
6	"	920	18	"	1.44	26	"
7	"	640	8	"	1.00	8	"
8	"	220	6	"	0.34	2	"
9	"	220	6	"	0.34	2	"
10	"	720	14	"	1.12	16	"
11	"	1420	3	"	2.22	7	"
12	"	1430	3	"	2.23	7	"
13	"	470	7	"	0.73	5	"
14	"	420	7	"	0.66	5	"
15	"	9390	1	"	14.65	15	"
16	"	8360	1	"	13.04	13	"
17	"	2790	3	"	4.35	13	"
18	"	2770	4	"	4.32	17	"
19	"	1500	6	"	2.34	14	"
20	"	190	12	"	0.30	4	"
21	"	920	16	"	1.44	23	"
22	"	480	10	"	0.75	8	"
23	"	220	6	"	0.34	2	"
24	"	220	6	"	0.34	2	"
25	"	690	10	"	1.08	11	"
26	"	1360	3	"	2.12	6	"
27	"	1370	3	"	2.14	6	"
28	"	450	6	"	0.70	4	"
29	"	400	6	"	0.62	4	"
							298 kg
							D32 237 kg
							D25 247 "
							D22 376 "
							D19 890 "
							D16 734 "
							D13 412 "
							合計 2896 kg

位置図

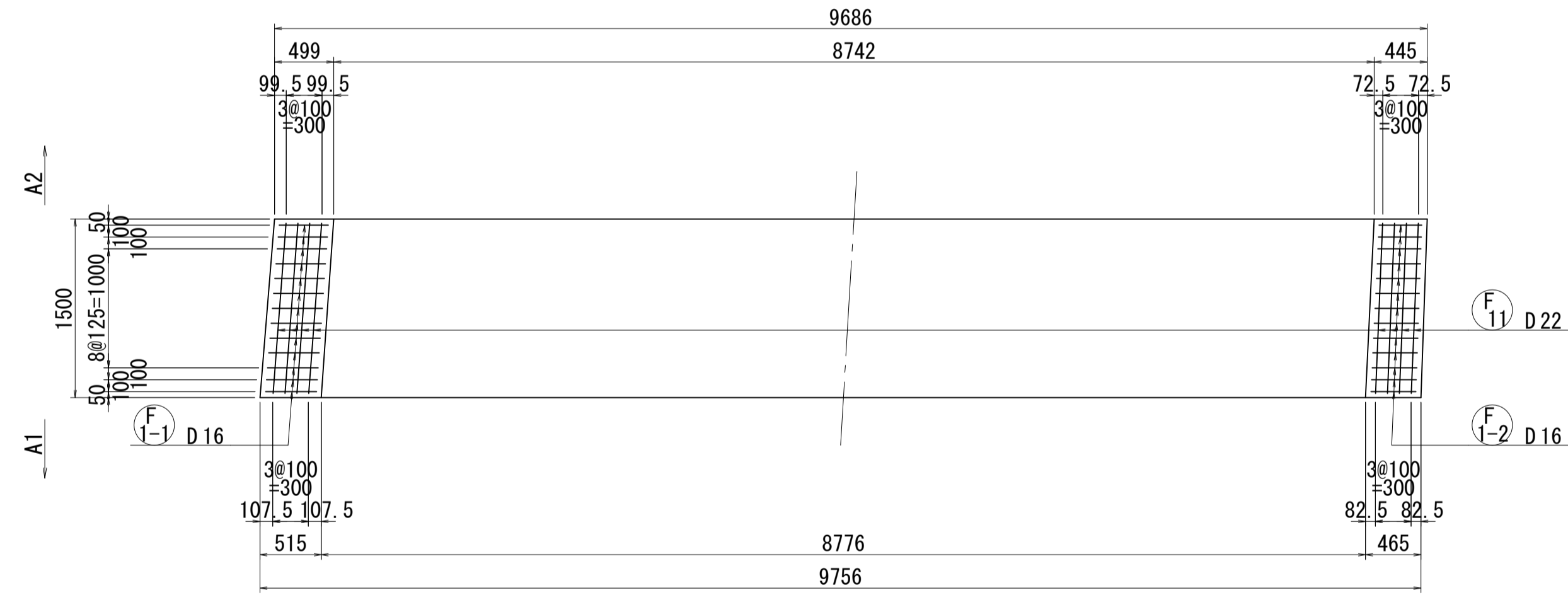


図面番号	122 271	設計	令和 4 年 3 月 31 日
工事名	都市計画道路 沼津南一色線 道路測量設計業務委託		
縮尺	図示	図面	プレキャスト セグメント配筋図(その44)
課長	課長補佐	係長	検算
建設部 道路建設課			

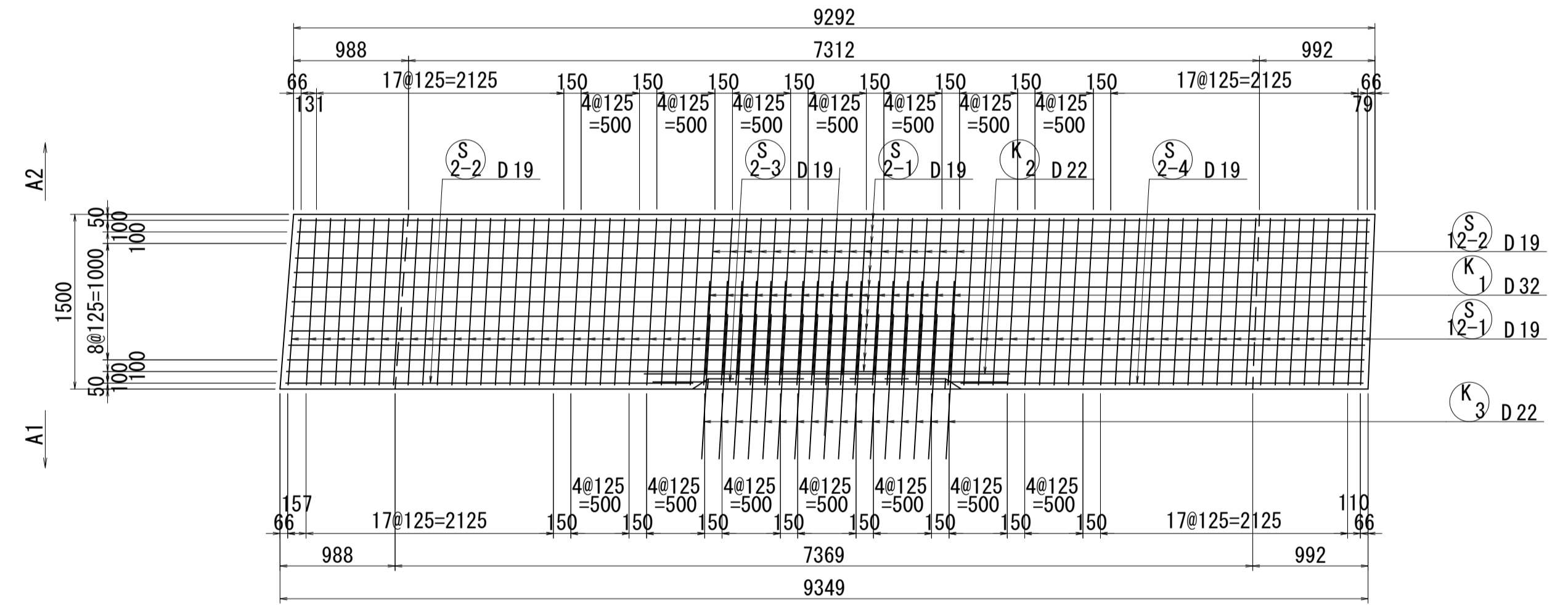
プレキャストセグメント配筋図(その45) S=1:40



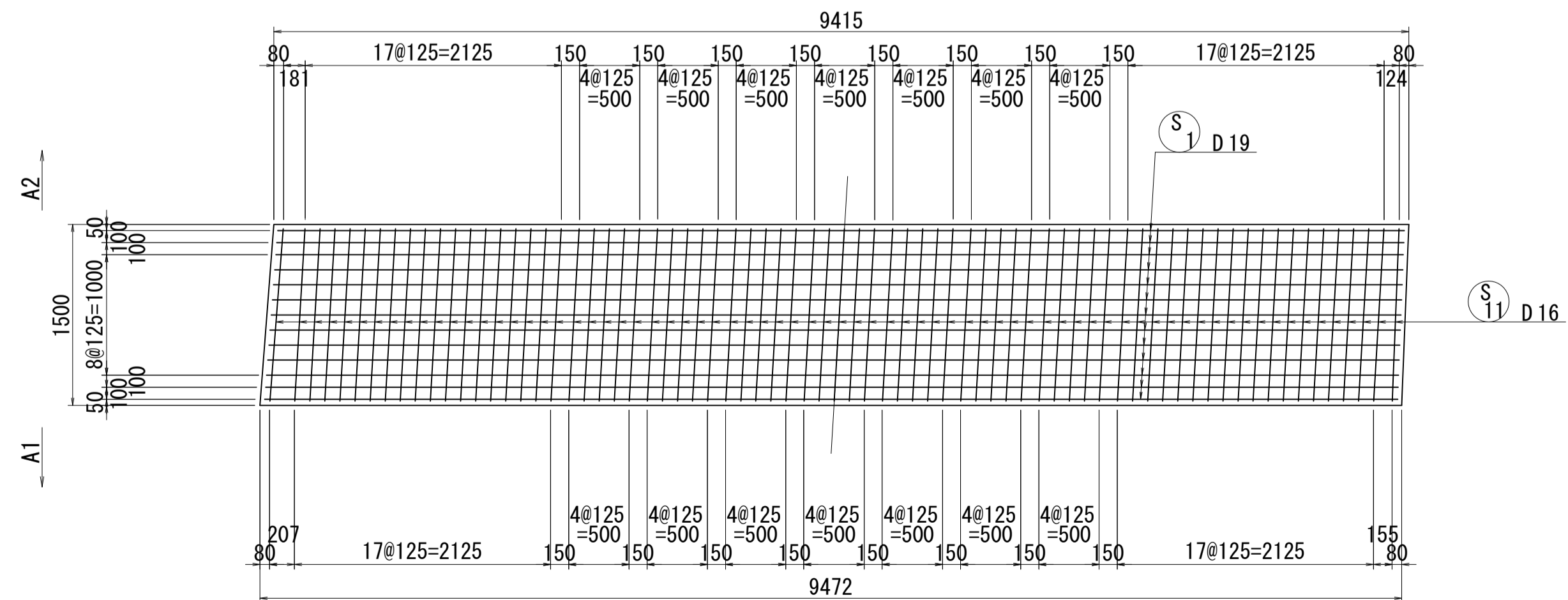
3-3



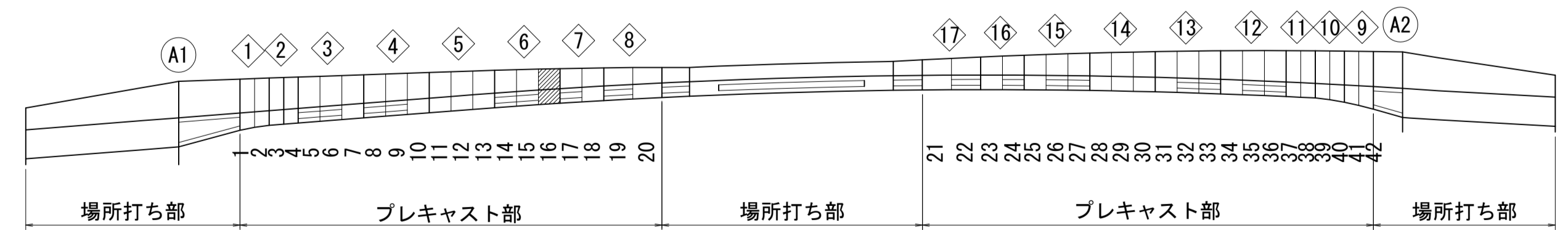
5-5



4-4

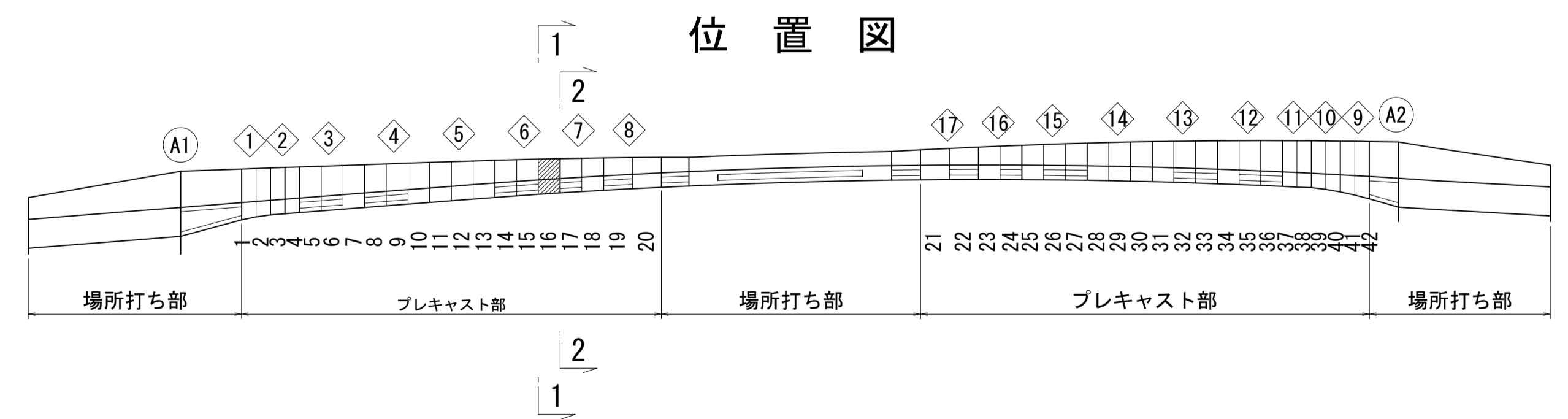
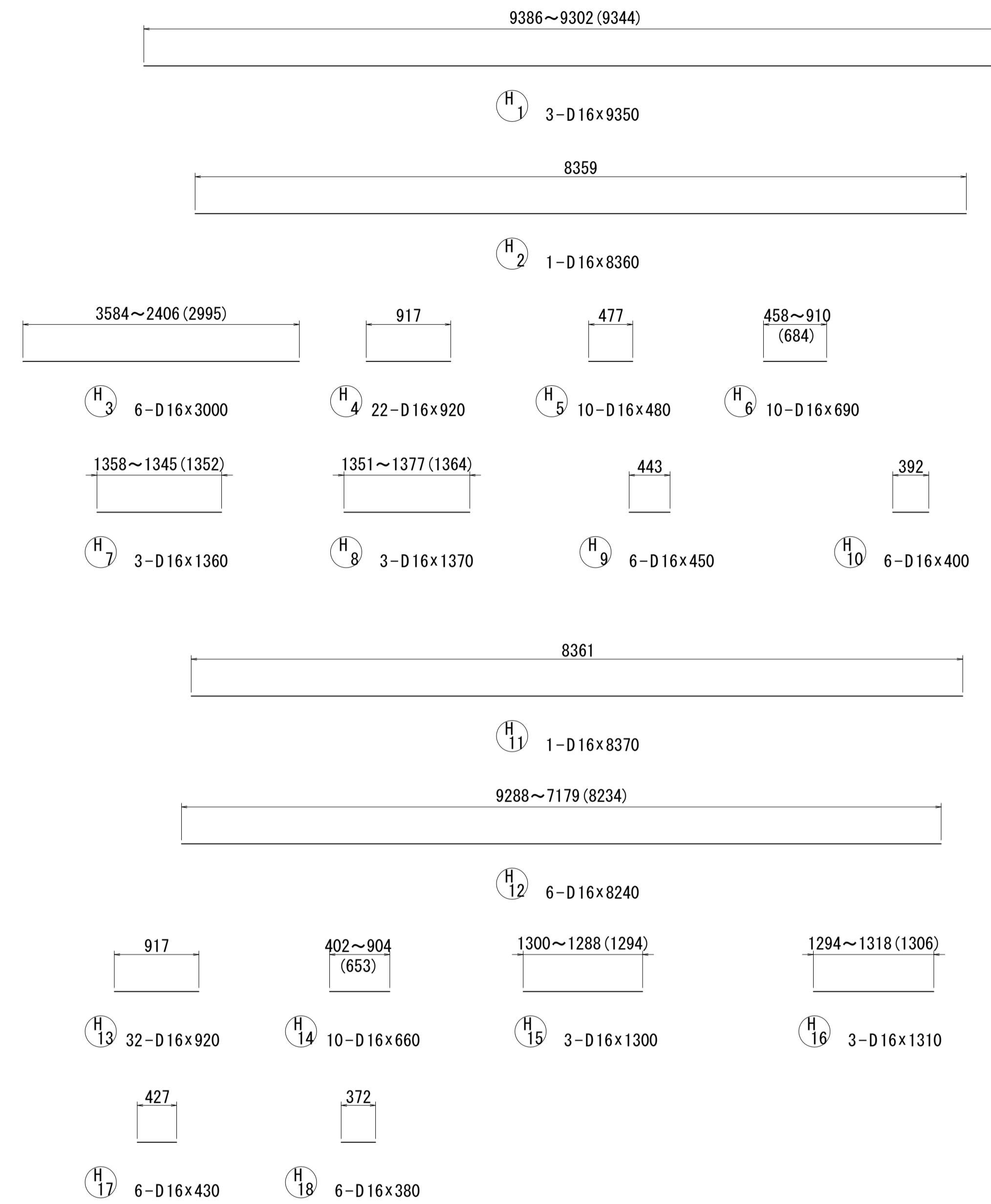
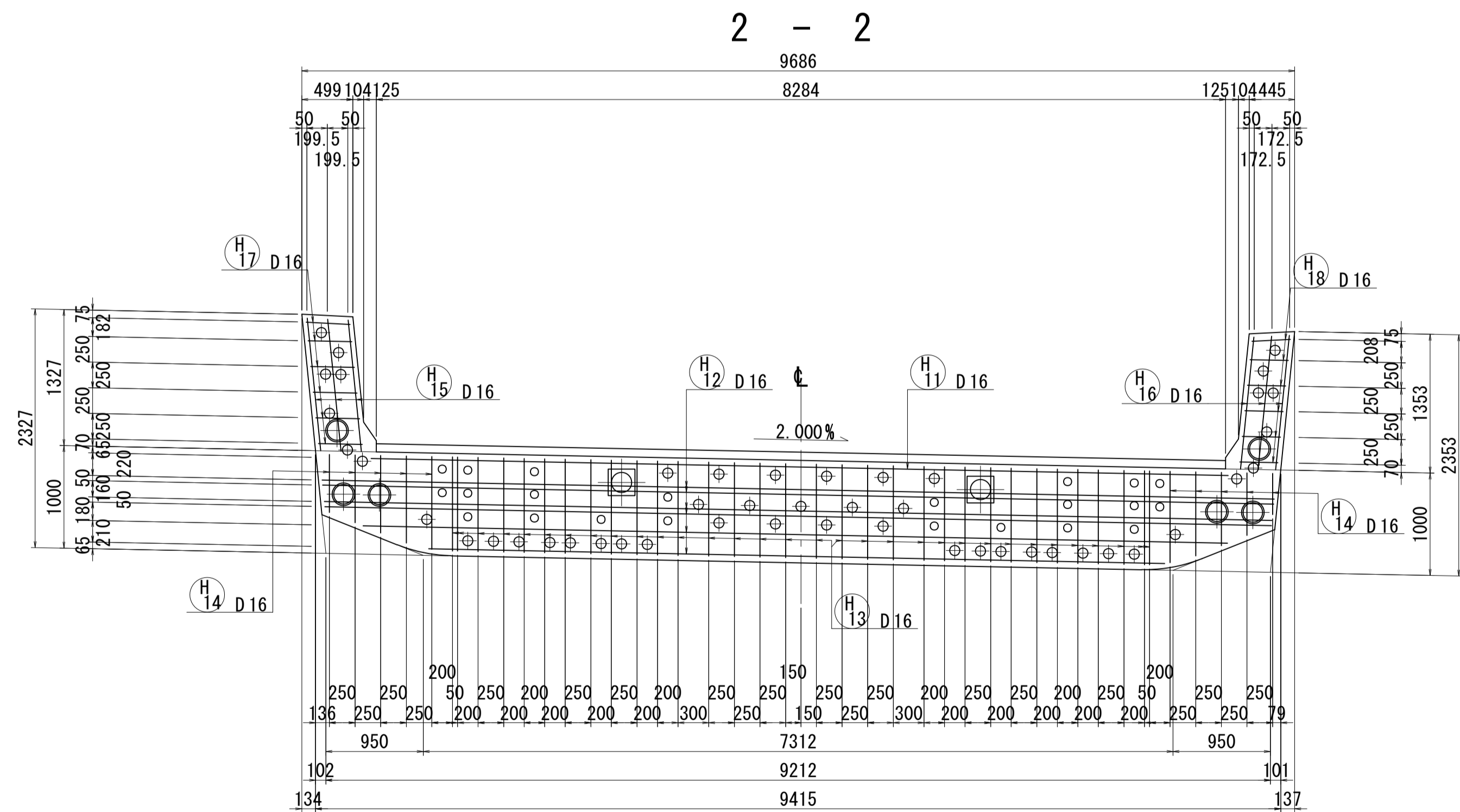
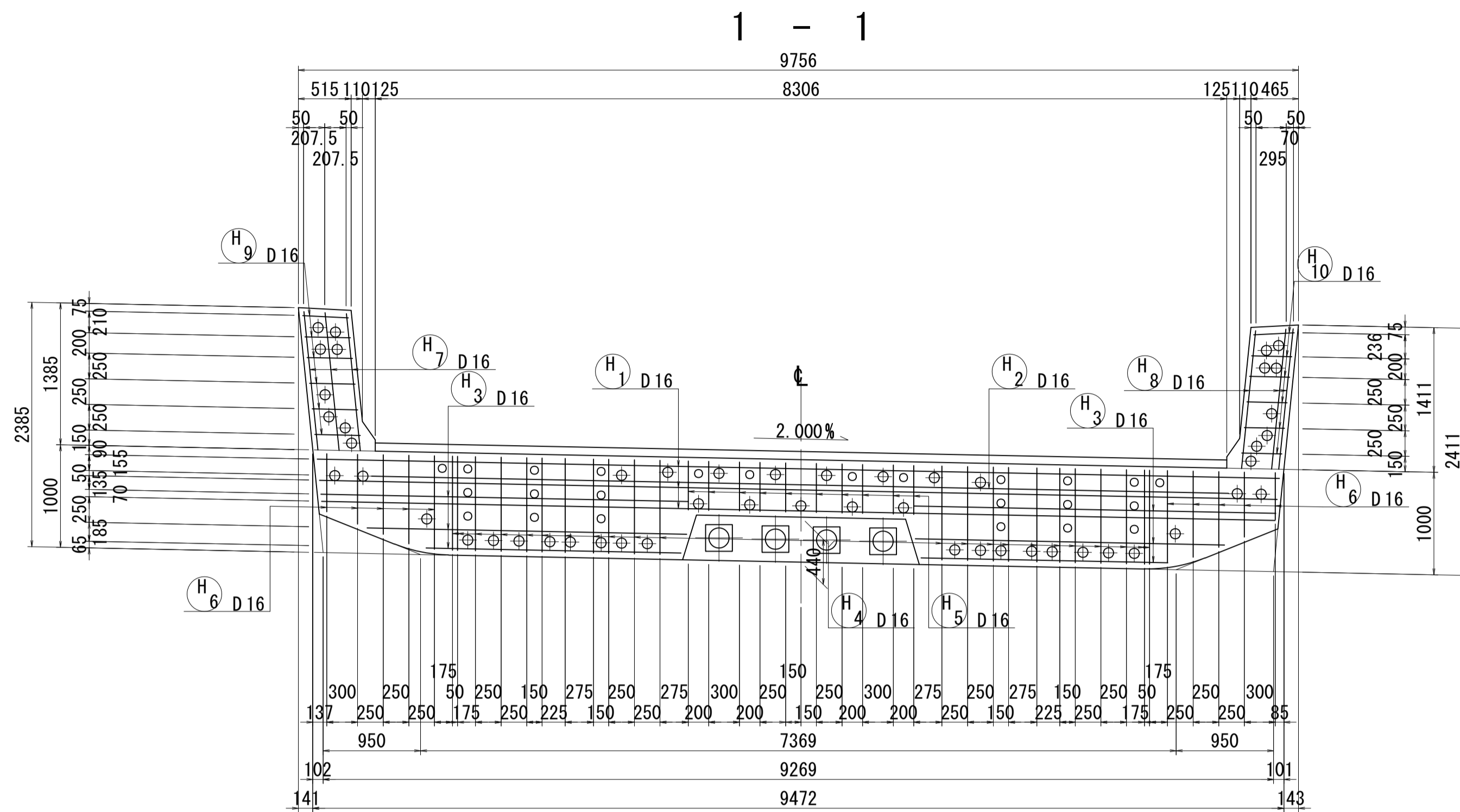


位置図



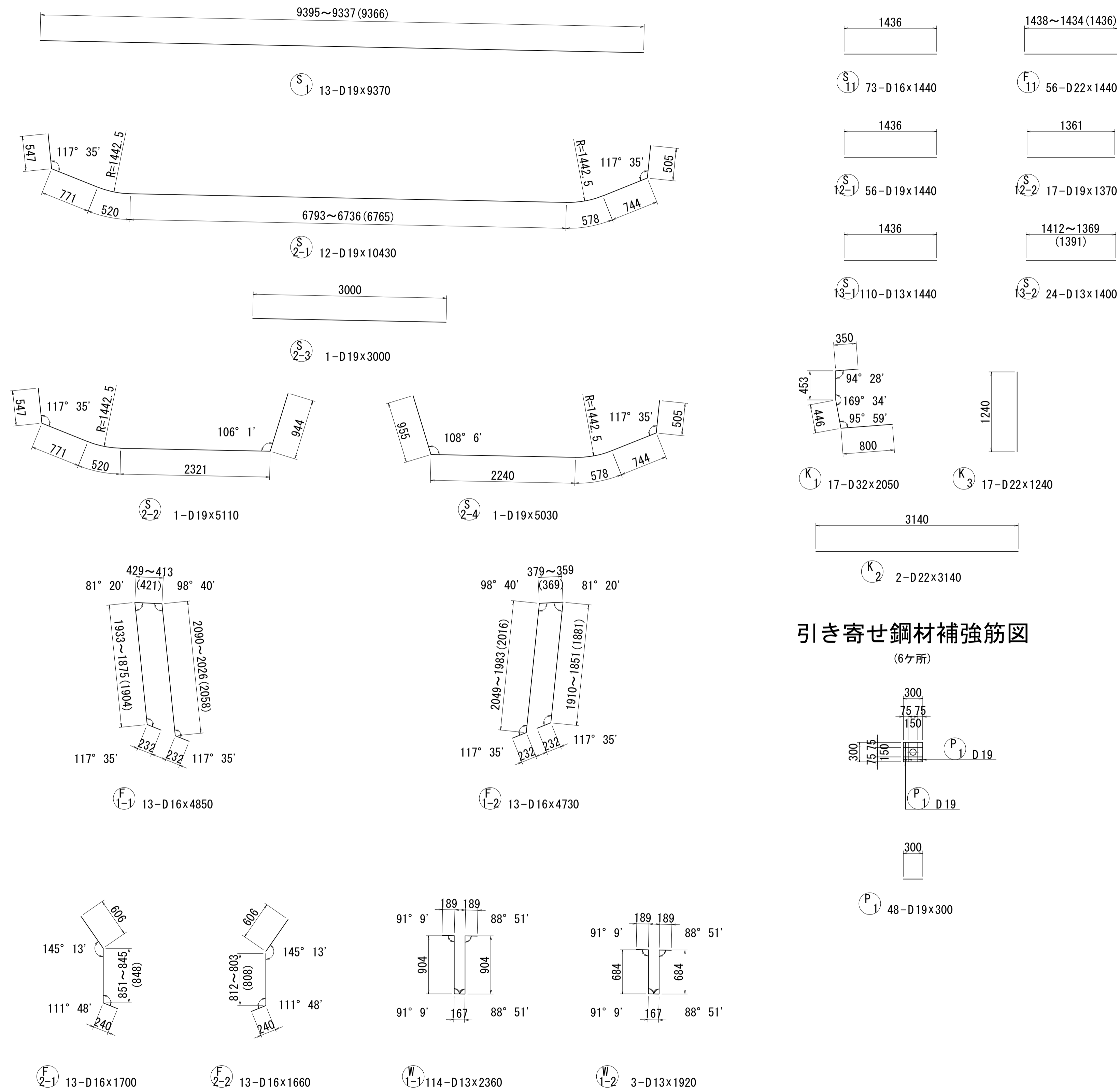
図面番号	123 / 271	設計	令和 4 年 3 月 31 日
工事名	都市計画道路 沼津南一色線 道路測量設計業務委託		
縮尺	図示	図面	プレキャストセグメント配筋図(その45)
課	課長補佐	係長	検査
長			計
建設部 道路建設課			

プレキャストセグメント配筋図(その46) S=1:40



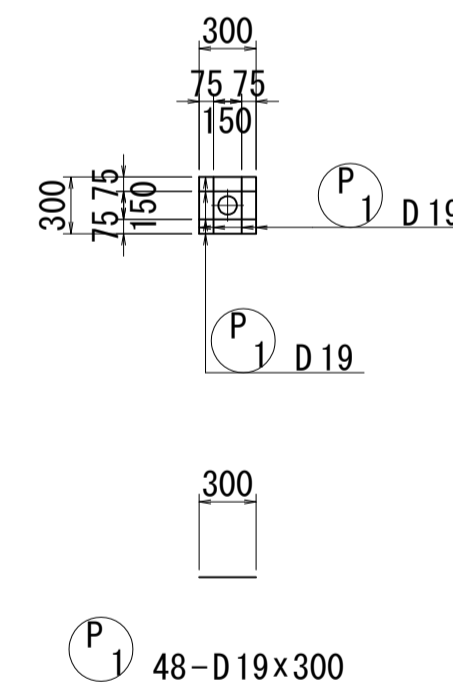
図面番号	124 271	設計	令和 4 年 3 月 31 日
工事名	都市計画道路 沼津南一色線 道路測量設計業務委託		
縮尺	図示	図面	プレキャスト セグメント配筋図(その46)
課長	藤 長 補 佐	係 長	橋 本 計
建設部	道路建設課		

プレキャストセグメント配筋図(その47) S=1:40

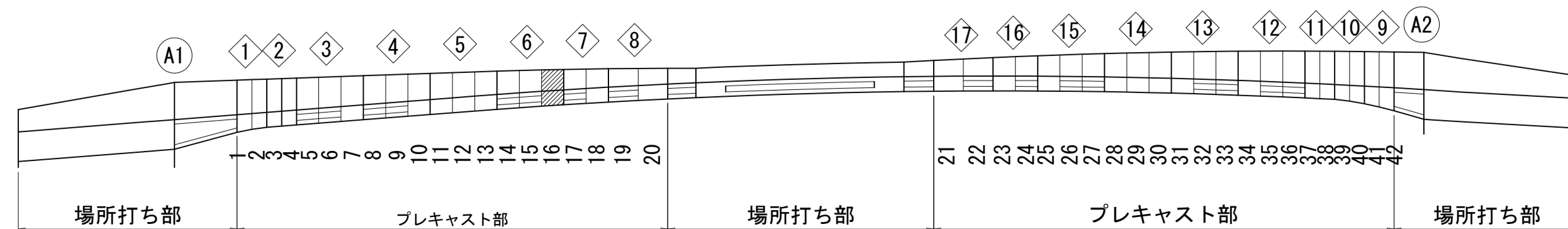


引き寄せ鋼材補強筋図

(6ヶ所)



位置図

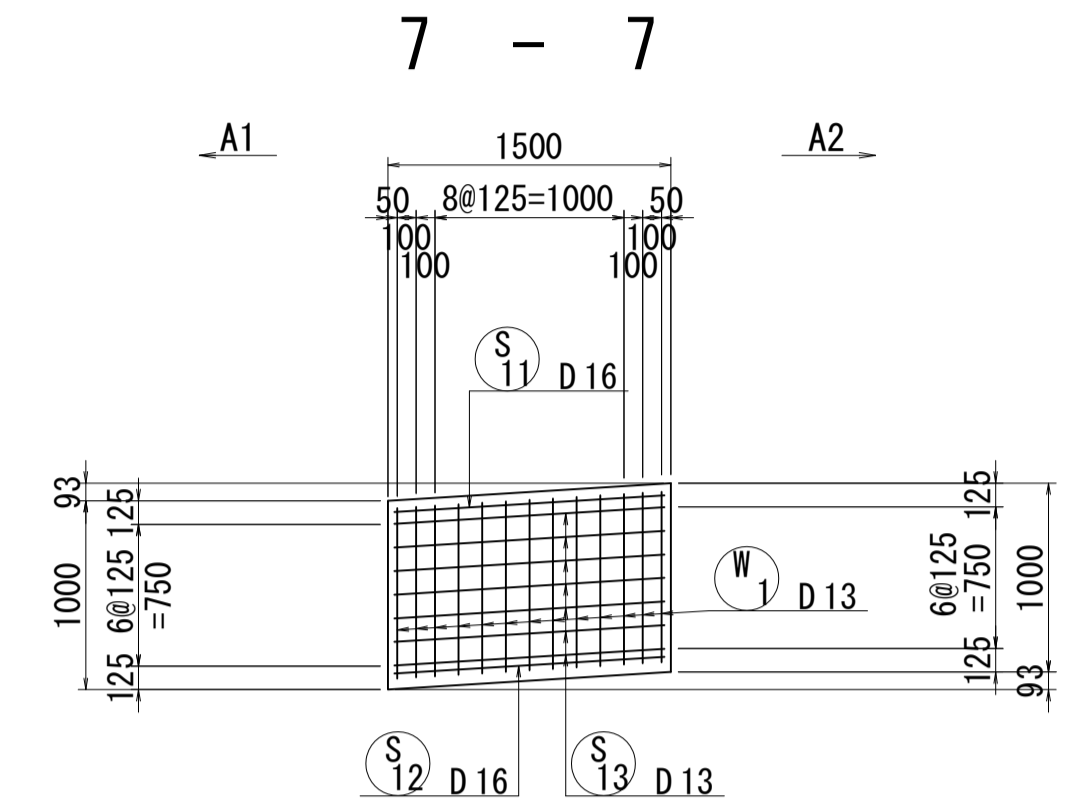
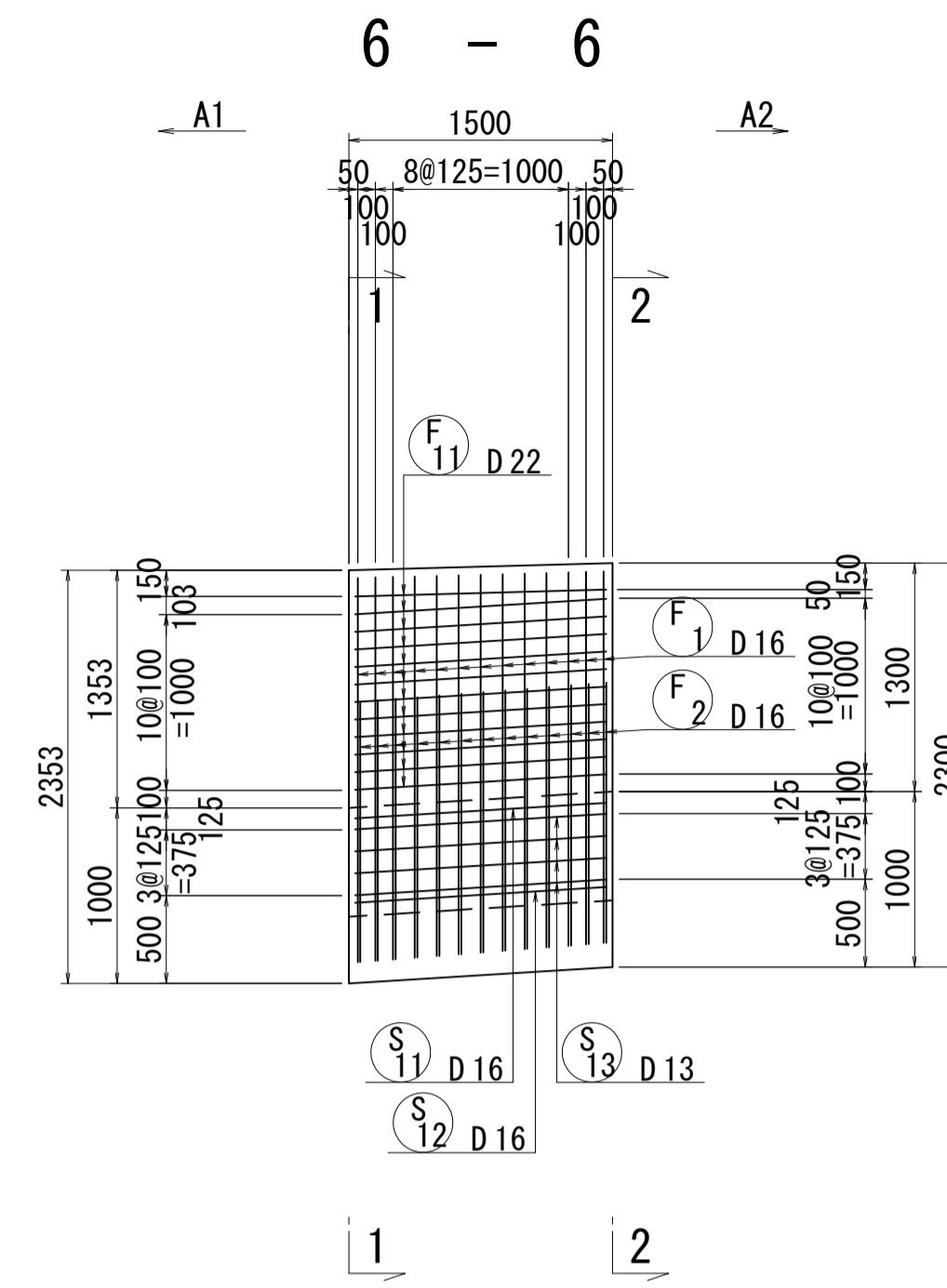
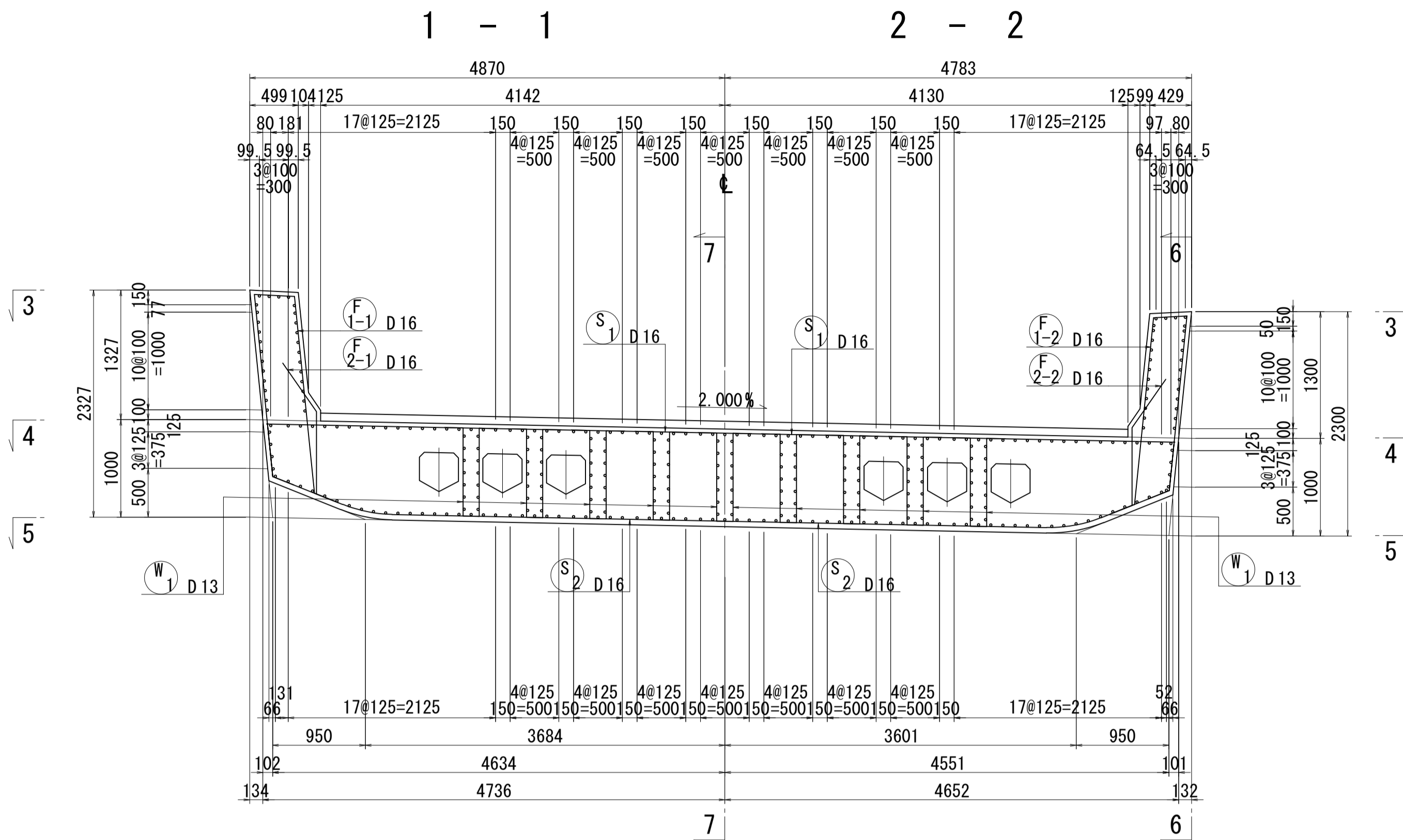


鉄筋表

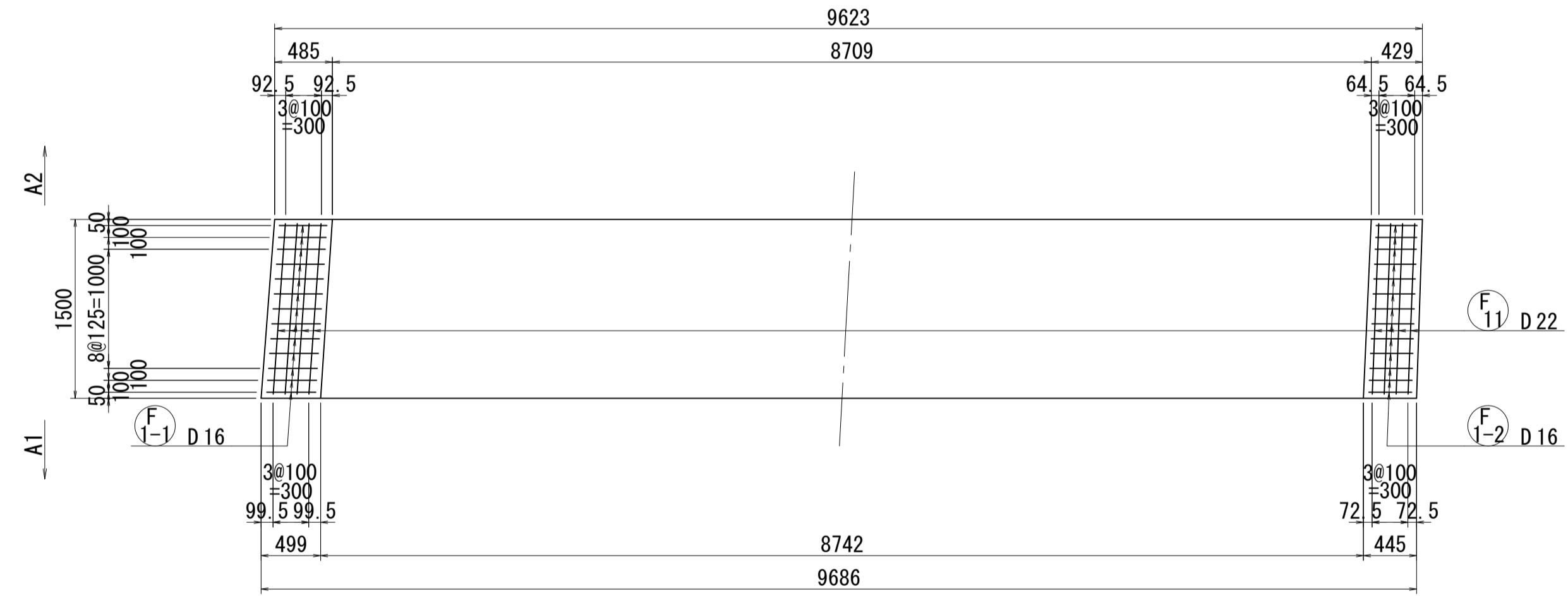
記号	径	長さ	本数	単位質量	1本当り質量	質量	摘要
S1	D19	9370	13	2.25	21.08	274	—
2-1	"	10430	12	"	23.47	282	—
-2	"	5110	1	"	11.50	12	—
-3	"	3000	1	"	6.75	7	—
-4	"	5030	1	"	11.32	11	—
							586 kg
S11	D16	1440	73	1.56	2.25	164	—
12-1	D19	1440	56	2.25	3.24	181	"
-2	"	1370	17	"	3.08	52	"
13-1	D13	1440	110	0.995	1.43	157	"
-2	"	1400	24	"	1.39	33	"
							587 kg
F1-1	D16	4850	13	1.56	7.57	98	—
-2	"	4730	13	"	7.38	96	—
2-1	"	1700	13	"	2.65	34	—
-2	"	1660	13	"	2.59	34	—
							262 kg
F11	D22	1440	56	3.04	4.38	245	—
							245 kg
W1-1	D13	2360	114	0.995	2.35	268	—
-2	"	1920	3	"	1.91	6	—
							274 kg
K1	D32	2050	17	6.23	12.77	217	—
2	D22	3140	2	3.04	9.55	19	—
3	"	1240	17	"	3.77	64	—
							300 kg
H1	D16	9350	3	1.56	14.59	44	—
2	"	8360	1	"	13.04	13	—
3	"	3000	6	"	4.68	28	—
4	"	920	22	"	1.44	32	—
5	"	480	10	"	0.75	8	—
6	"	690	10	"	1.08	11	—
7	"	1360	3	"	2.12	6	—
8	"	1370	3	"	2.14	6	—
9	"	450	6	"	0.70	4	—
10	"	400	6	"	0.62	4	—
11	"	8370	1	"	13.06	13	—
12	"	8240	6	"	12.85	77	—
13	"	920	32	"	1.44	46	—
14	"	660	10	"	1.03	10	—
15	"	1300	3	"	2.03	6	—
16	"	1310	3	"	2.04	6	—
17	"	430	6	"	0.67	4	—
18	"	380	6	"	0.59	4	—
							322 kg
P1	D19	300	48	2.25	0.68	33	—
							33 kg
				D32	217 kg		
				D22	328 "		
				D19	852 "		
				D16	748 "		
				D13	464 "		
				合計	2609 kg		

図面番号	125 271	設計	令和 4 年 3 月 31 日
工事名	都市計画道路 沼津南一色線 道路測量設計業務委託		
縮尺	図示	図面	プレキャスト セグメント配筋図(その47)
課長	課長補佐	係長	検算
建設部 道路建設課			

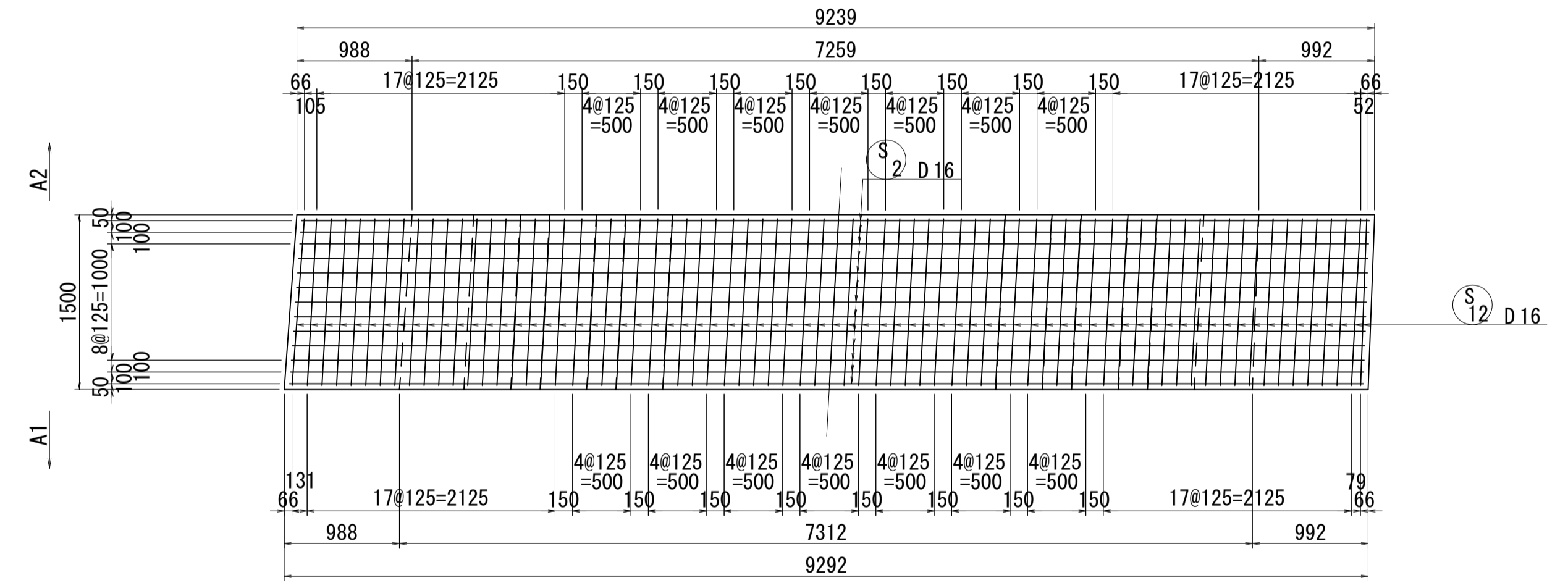
プレキャストセグメント配筋図(その48) S=1:40



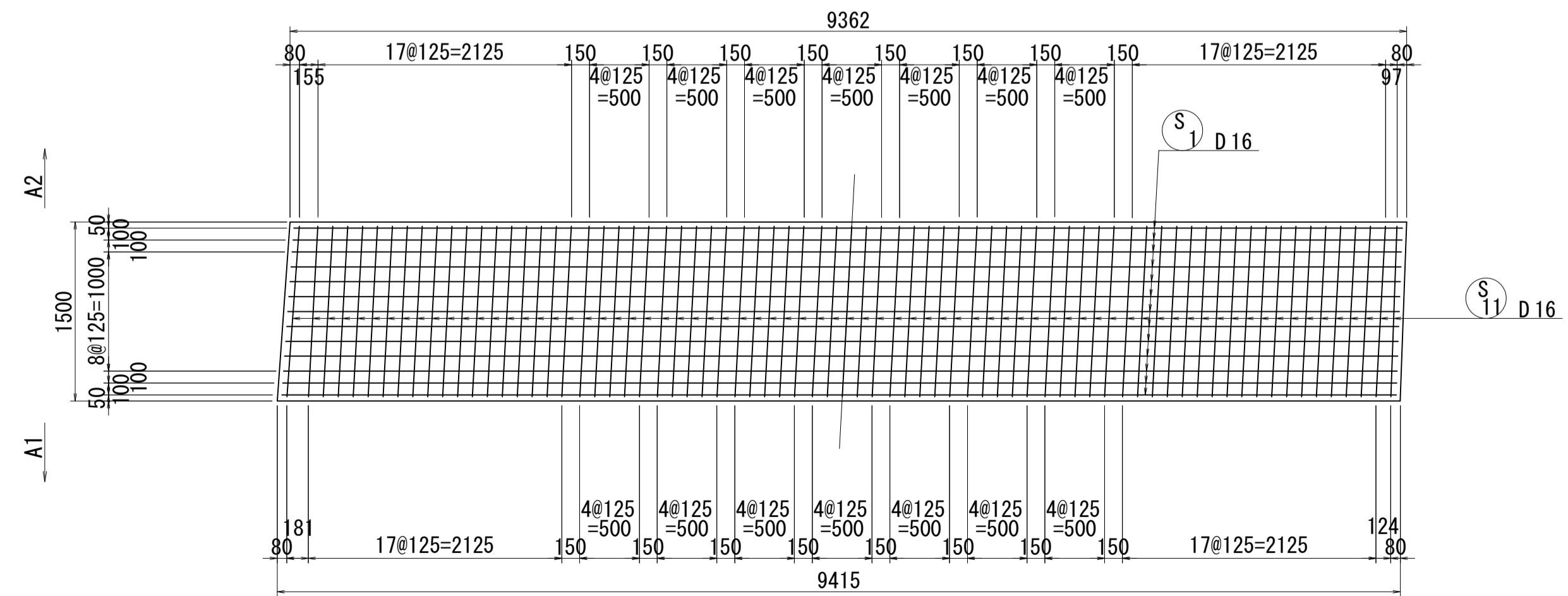
3 - 3



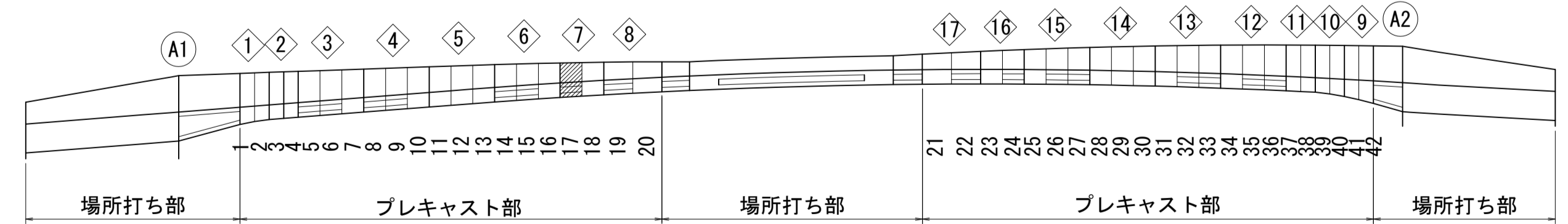
5 - 5



4 - 4

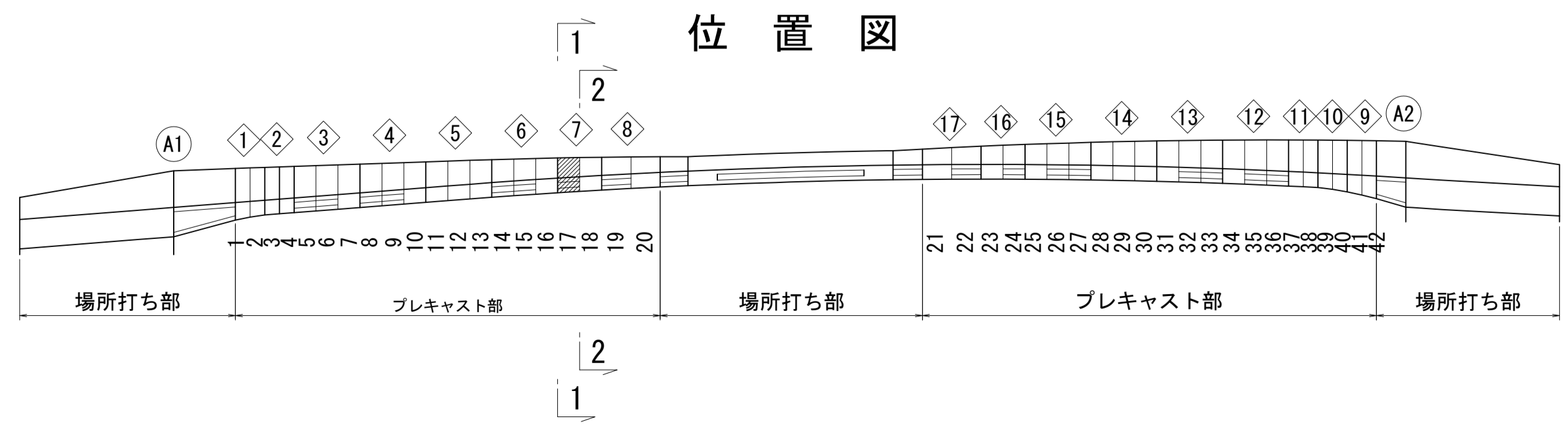
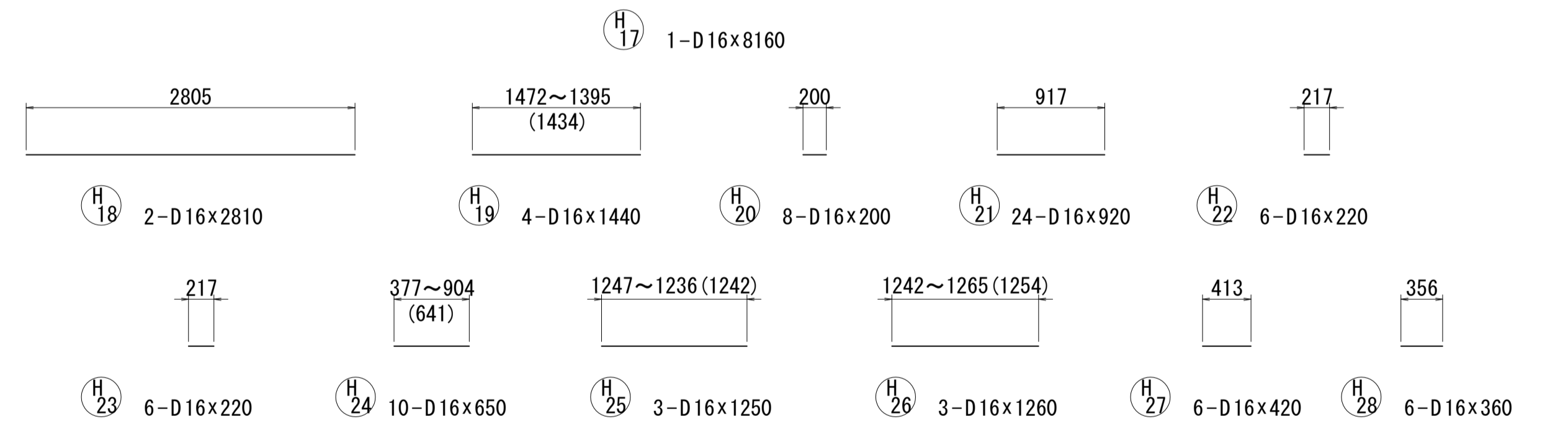
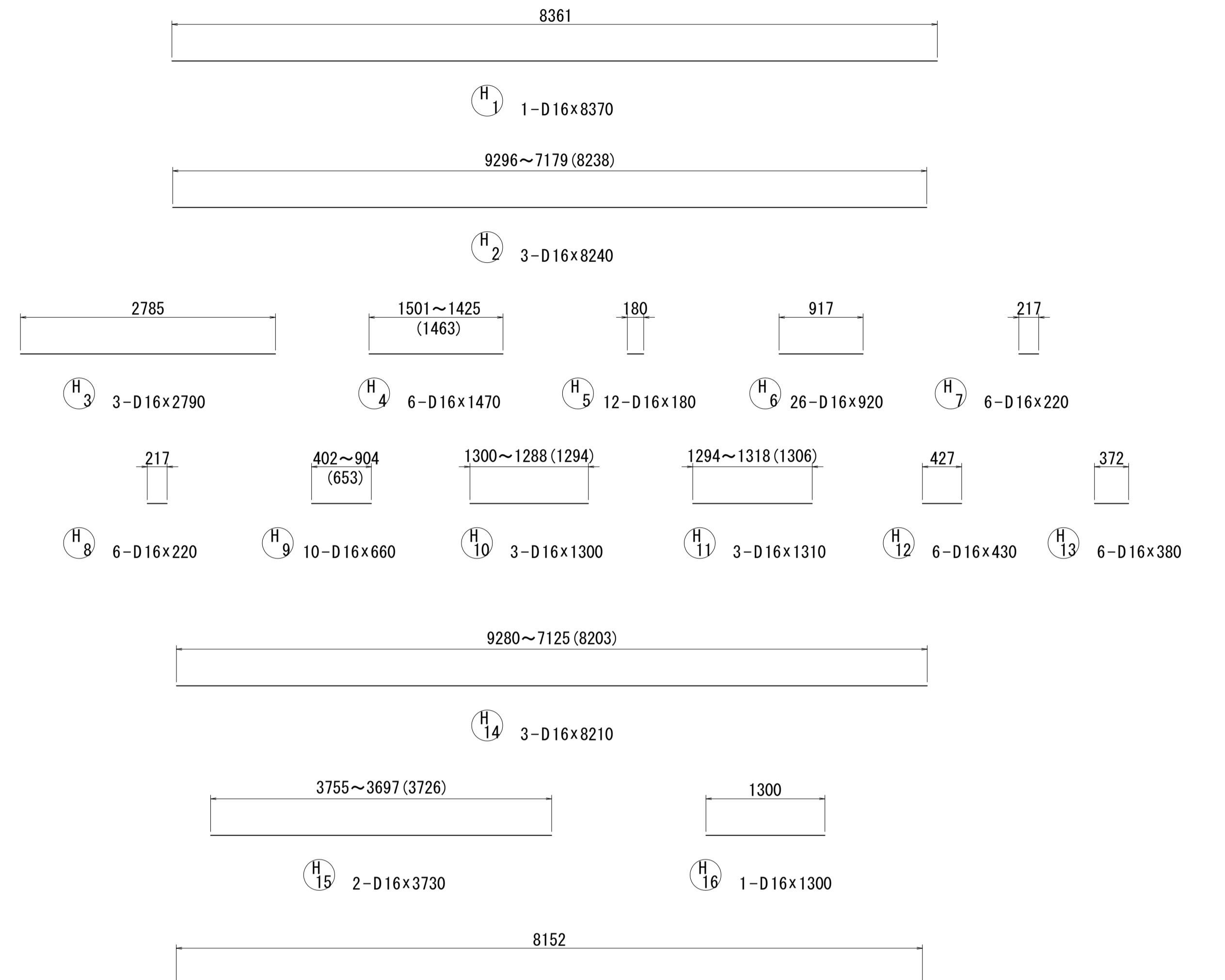
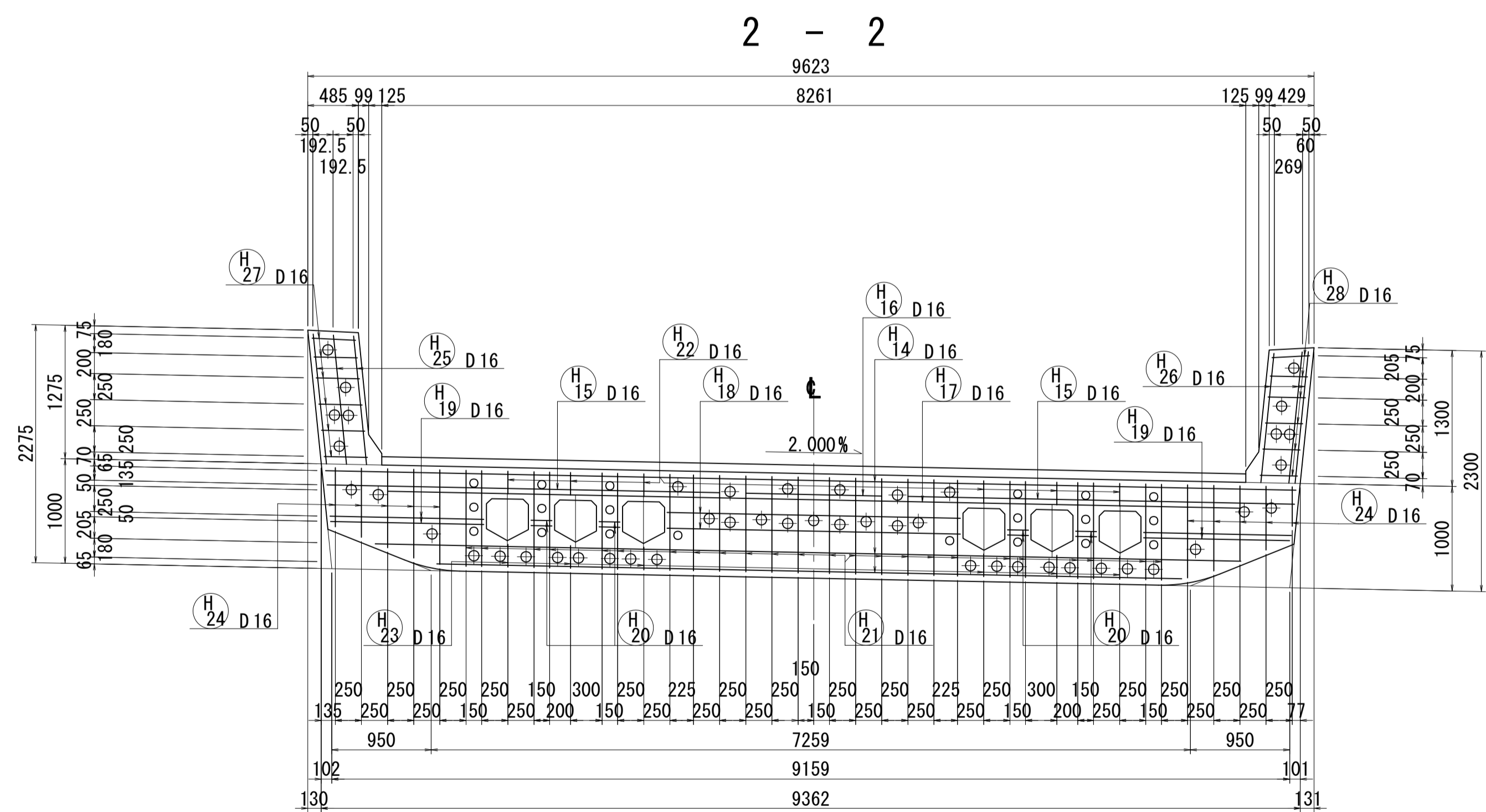
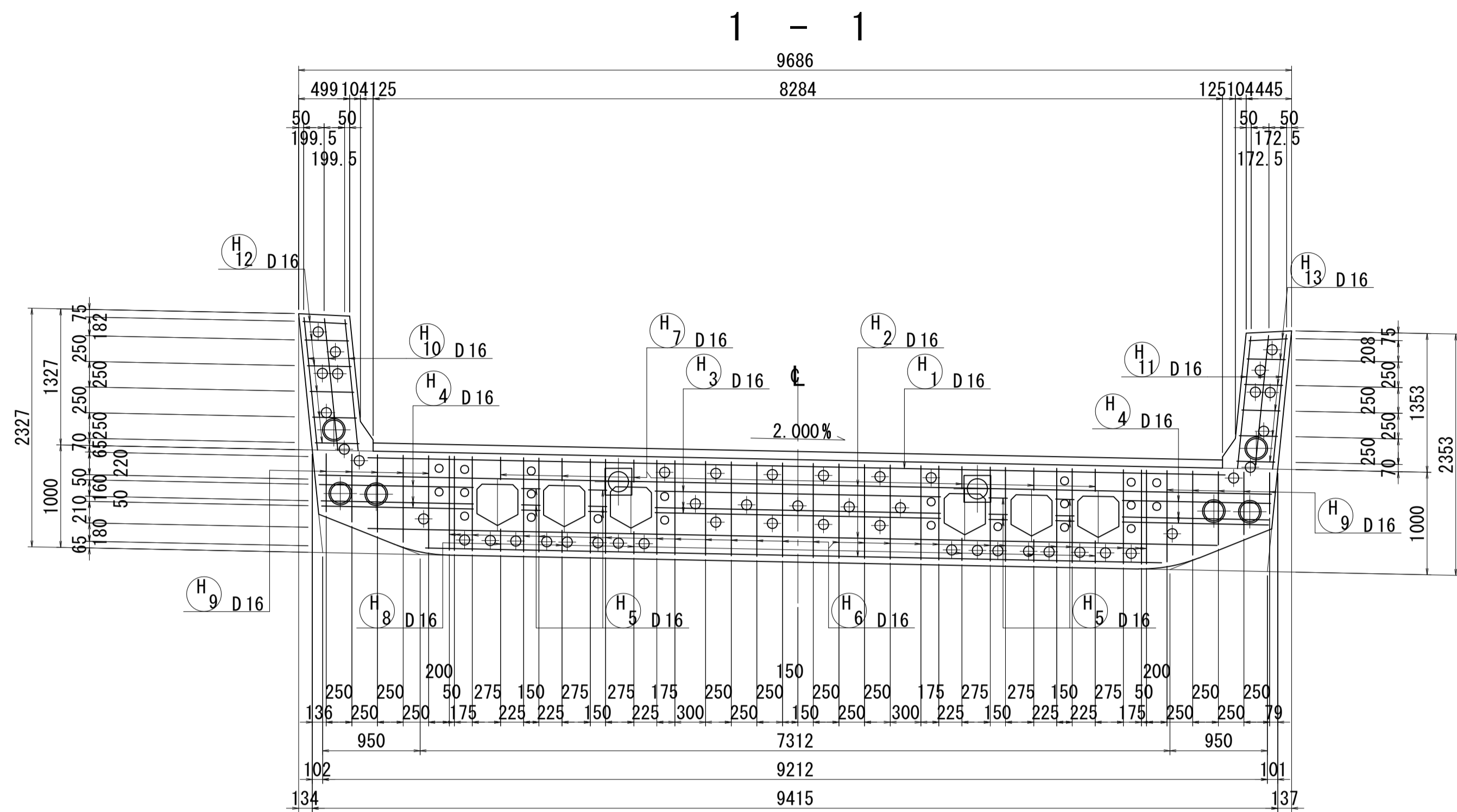


位置図



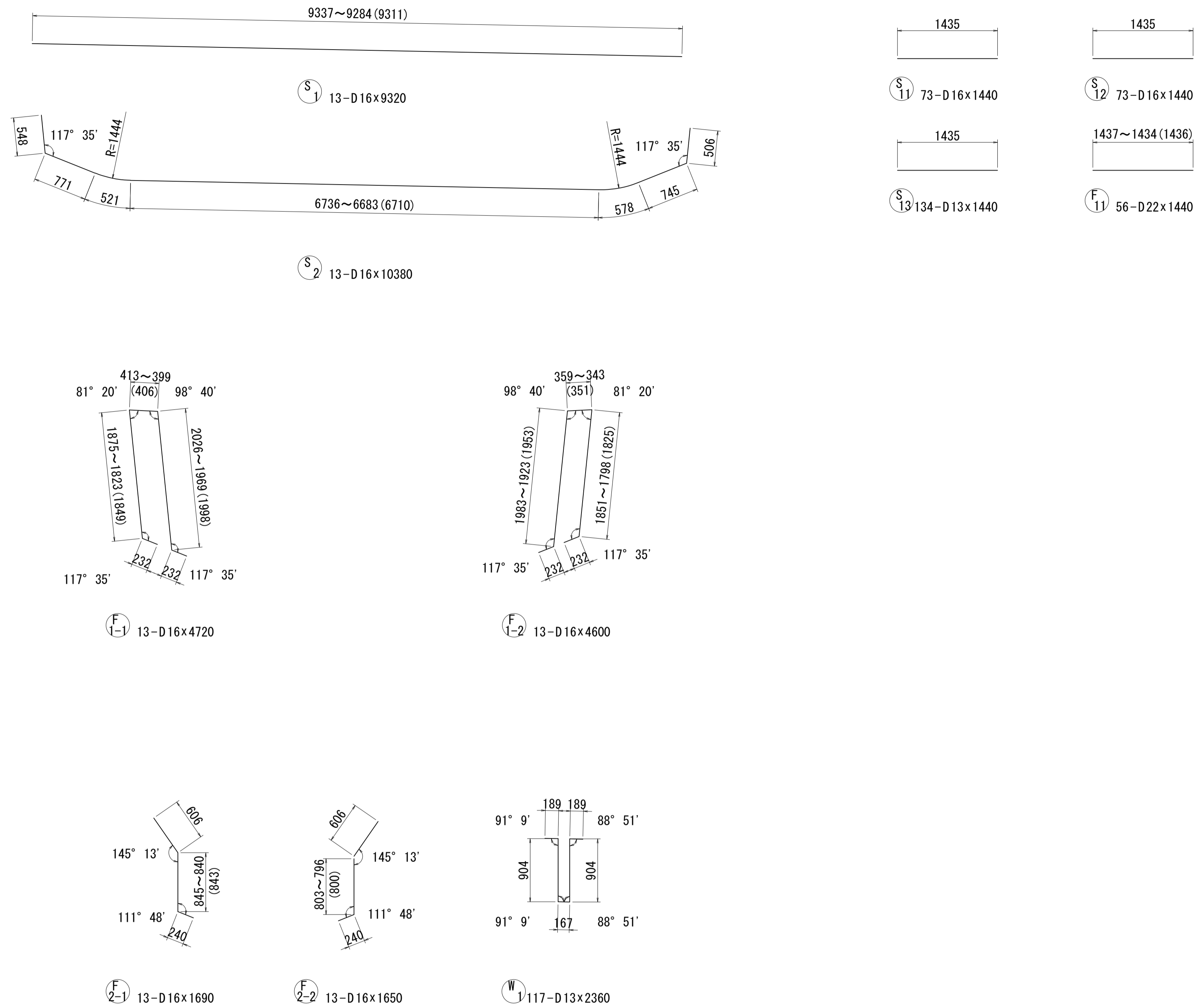
図面番号	126 / 271	設計	令和 4 年 3 月 31 日
工事名	都市計画道路 沼津南一色線 道路測量設計業務委託		
縮尺	図示	図面	プレキャスト セグメント配筋図(その48)
課長	藤本 祐	保	橋
長	長	算	計
建設部 道路建設課			

プレキャストセグメント配筋図(その49) S=1:40



図面番号	127 271	設計	令和 4 年 3 月 31 日
工事名	都市計画道路 沼津南一色線 道路測量設計業務委託		
縮尺	図示	図面	プレキャスト セグメント配筋図(その49)
課長	藤 長 補 佐	係 長	橋 本 計
課	建設部 道路建設課		

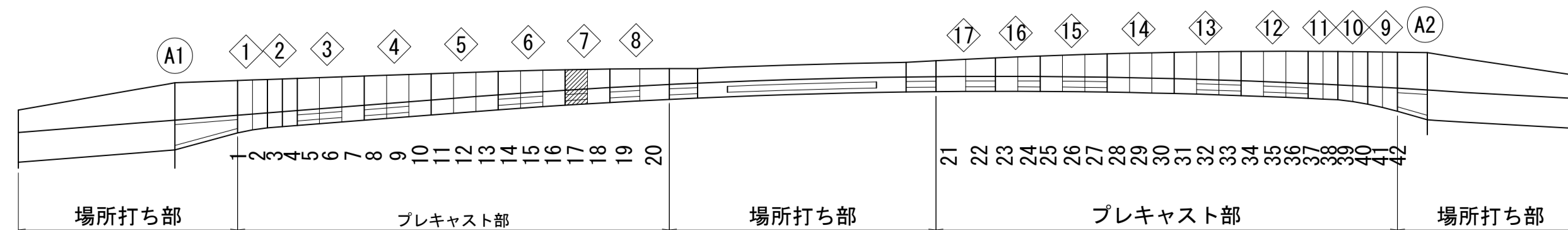
プレキャストセグメント配筋図(その50) S=1:40



鉄筋表

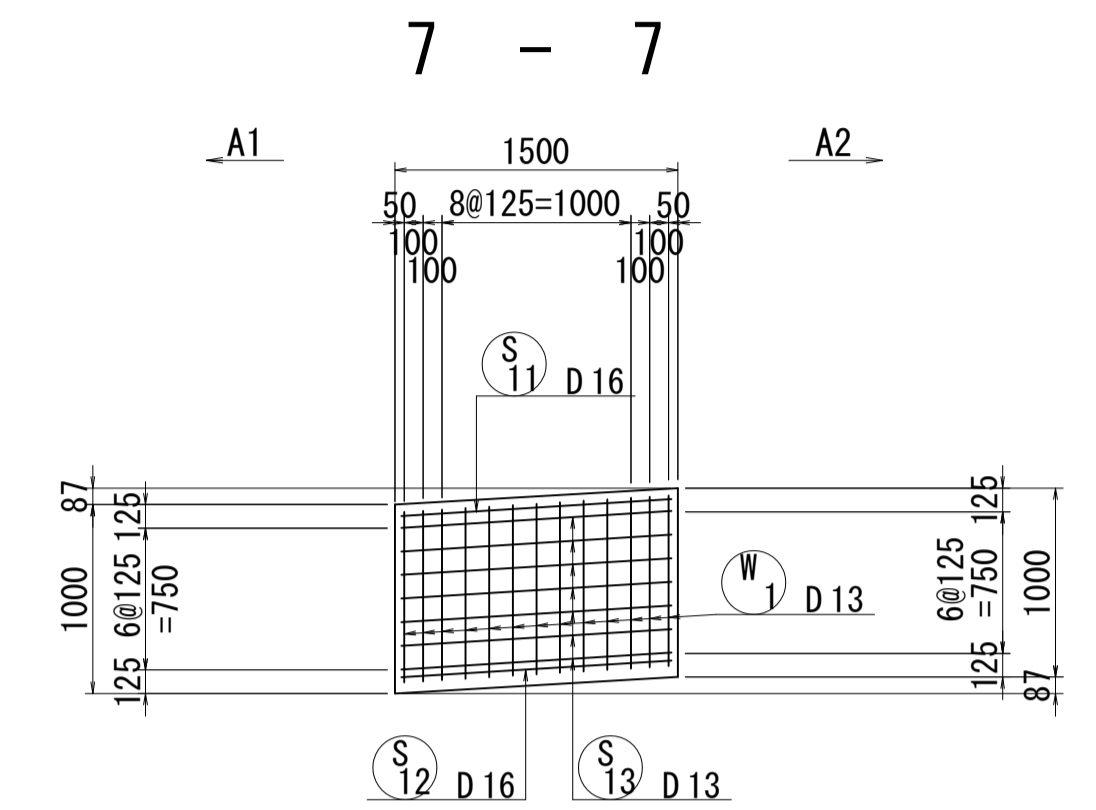
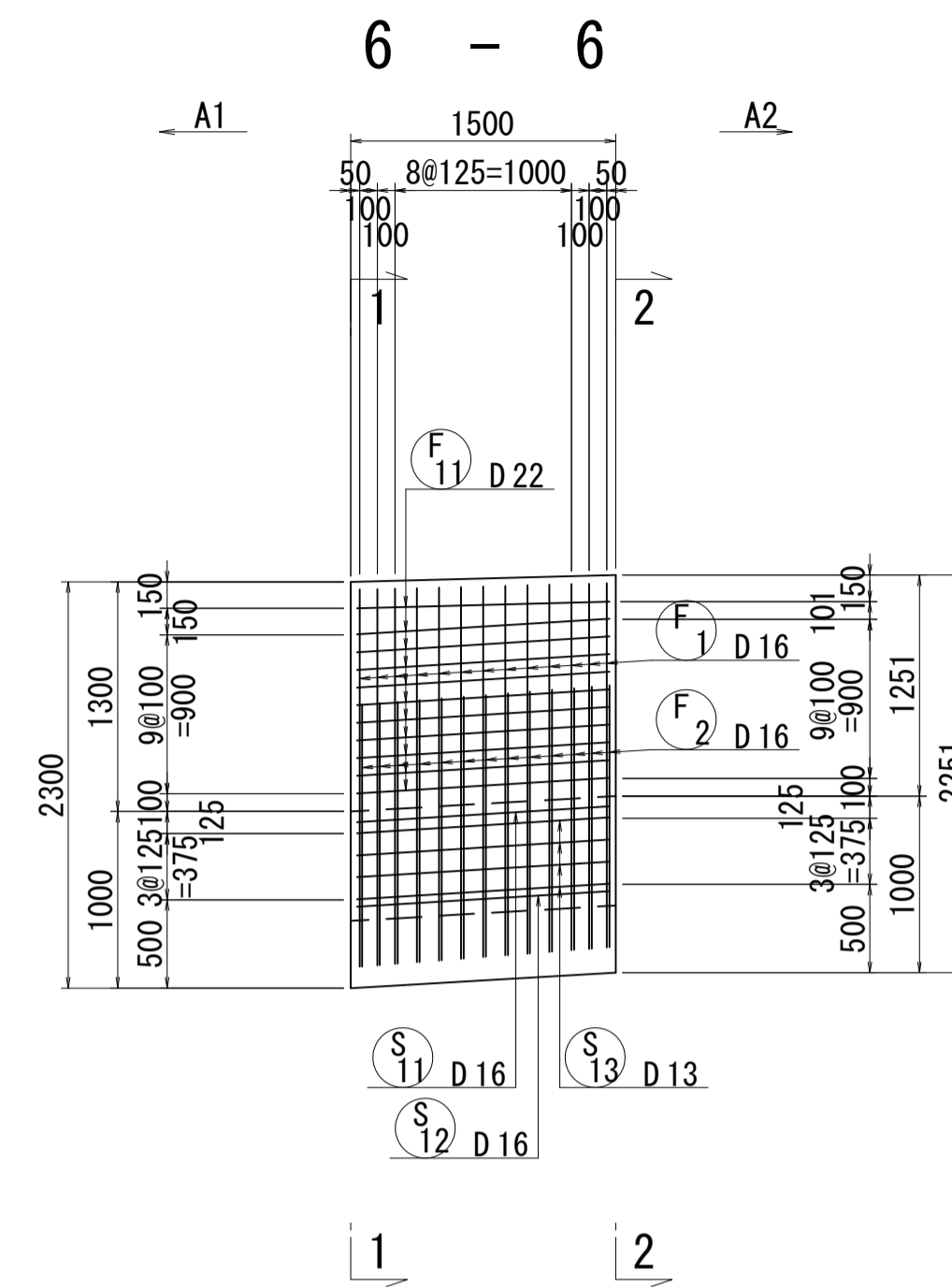
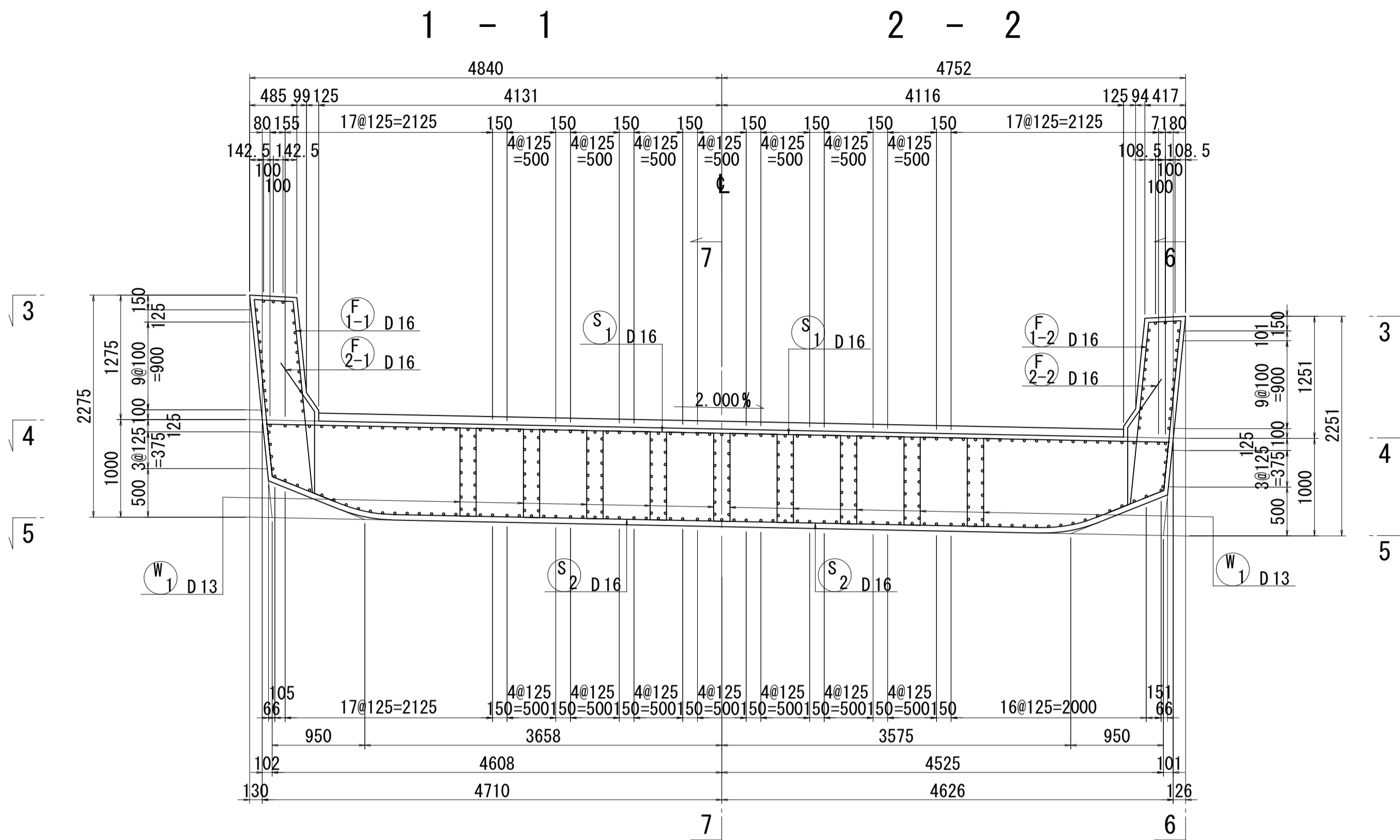
記号	径	長さ	本数	単位質量	1本当り質量	質量	摘要
S1	D16	9320	13	1.56	14.54	189	—
2	"	10380	13	"	16.19	210	—
							399 kg
S11	D16	1440	73	1.56	2.25	164	—
12	"	1440	73	"	2.25	164	"
13	D13	1440	134	0.995	1.43	192	"
							520 kg
F1-1	D16	4720	13	1.56	7.36	96	∩
-2	"	4600	13	"	7.18	93	//
2-1	"	1690	13	"	2.64	34	∩
-2	"	1650	13	"	2.57	33	∩
							256 kg
F11	D22	1440	56	3.04	4.38	245	—
							245 kg
W1	D13	2360	117	0.995	2.35	275	∩
							275 kg
H1	D16	8370	1	1.56	13.06	13	—
2	"	8240	3	"	12.85	39	"
3	"	2790	3	"	4.35	13	"
4	"	1470	6	"	2.29	14	"
5	"	180	12	"	0.28	3	"
6	"	920	26	"	1.44	37	"
7	"	220	6	"	0.34	2	"
8	"	220	6	"	0.34	2	"
9	"	660	10	"	1.03	10	"
10	"	1300	3	"	2.03	6	"
11	"	1310	3	"	2.04	6	"
12	"	430	6	"	0.67	4	"
13	"	380	6	"	0.59	4	"
14	"	8210	3	"	12.81	38	"
15	"	3730	2	"	5.82	12	"
16	"	1300	1	"	2.03	2	"
17	"	8160	1	"	12.73	13	"
18	"	2810	2	"	4.38	9	"
19	"	1440	4	"	2.25	9	"
20	"	200	8	"	0.31	2	"
21	"	920	24	"	1.44	35	"
22	"	220	6	"	0.34	2	"
23	"	220	6	"	0.34	2	"
24	"	650	10	"	1.01	10	"
25	"	1250	3	"	1.95	6	"
26	"	1260	3	"	1.97	6	"
27	"	420	6	"	0.66	4	"
28	"	360	6	"	0.56	3	"
							306 kg
					D22	245 kg	
					D16	1289 "	
					D13	467 "	
					合計	2001 kg	

位置図

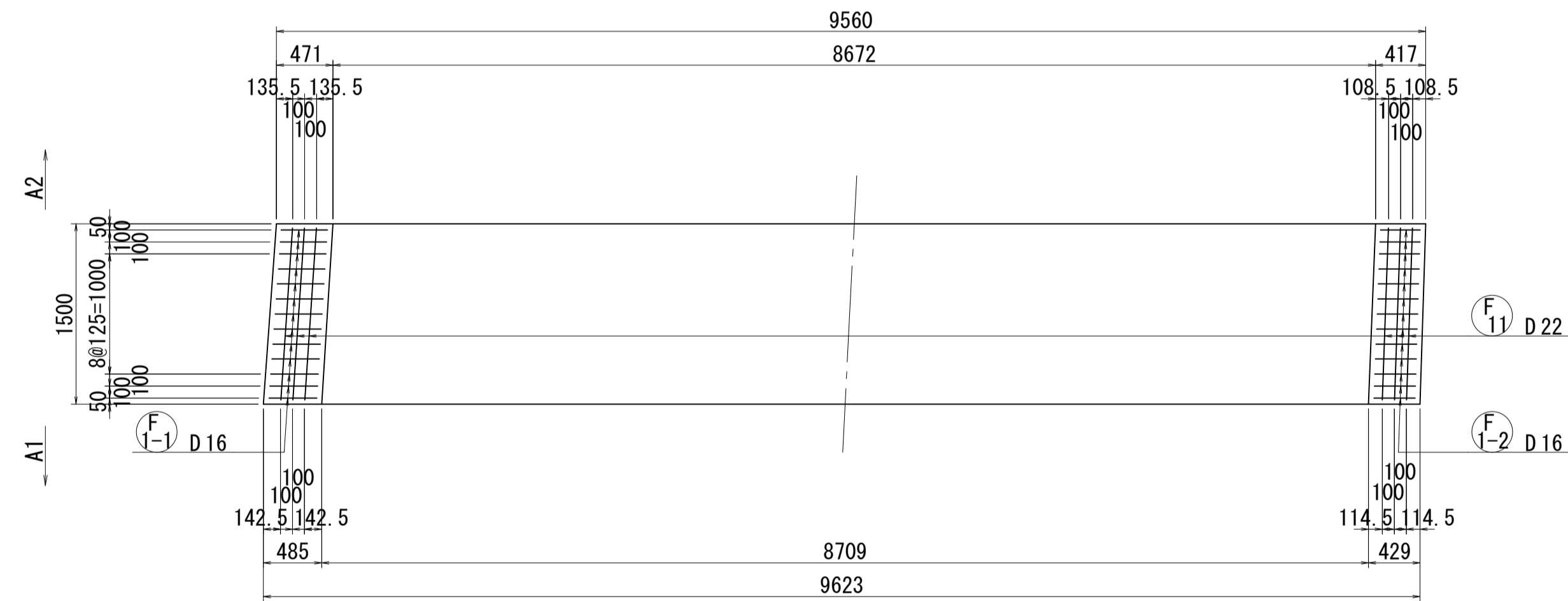


図面番号	128 / 271	設計	令和 4 年 3 月 31 日
工事名	都市計画道路 沼津南一色線 道路測量設計業務委託		
縮尺	図示	図面	プレキャストセグメント配筋図(その50)
課長	藤村 佐	係長	橋 算
長	建設部	道路建設課	

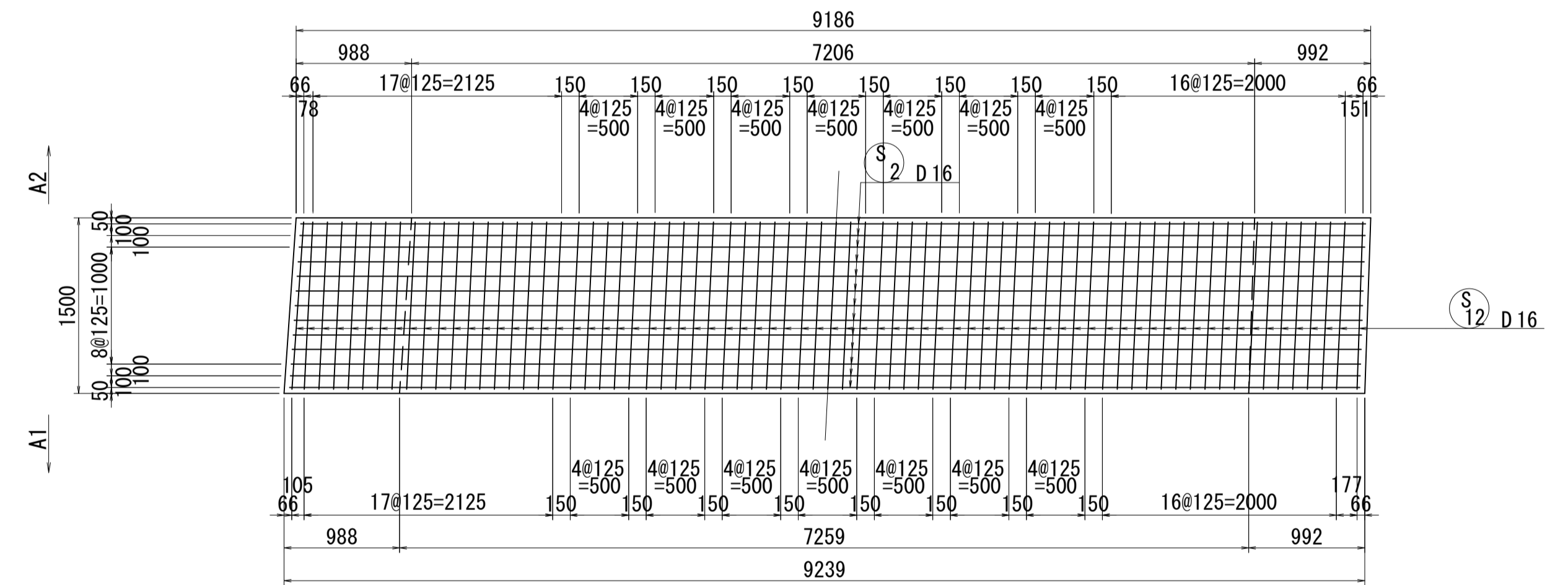
プレキャストセグメント配筋図(その51) S=1:40



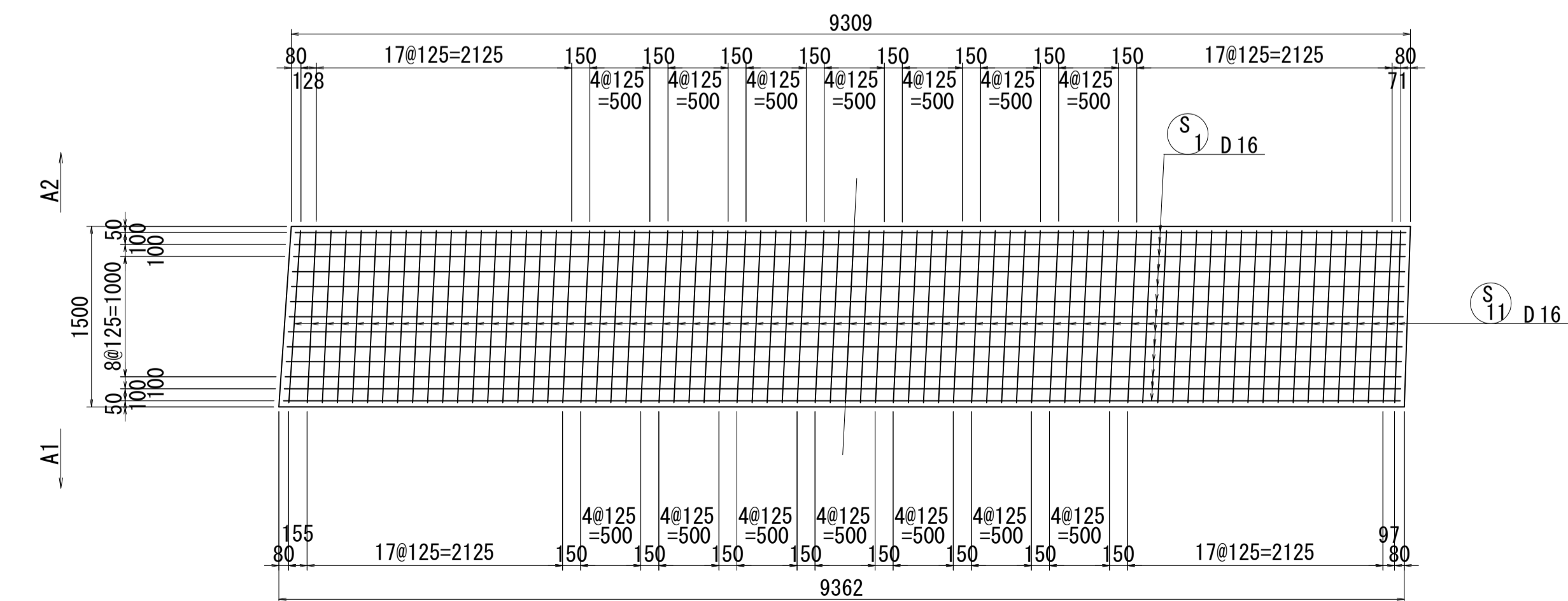
3 - 3



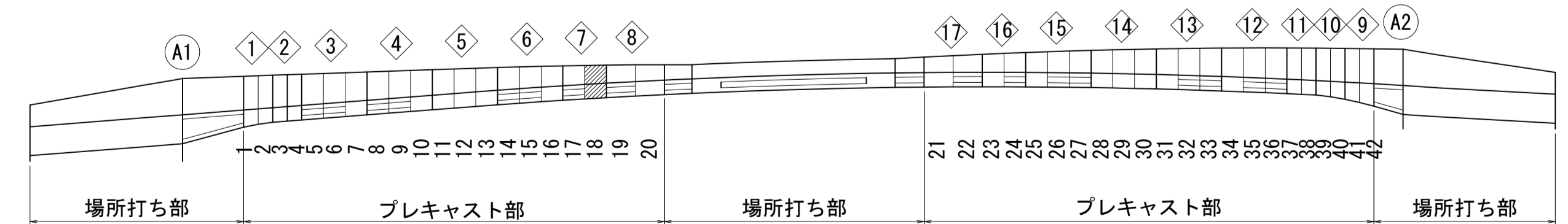
5 - 5



4 - 4

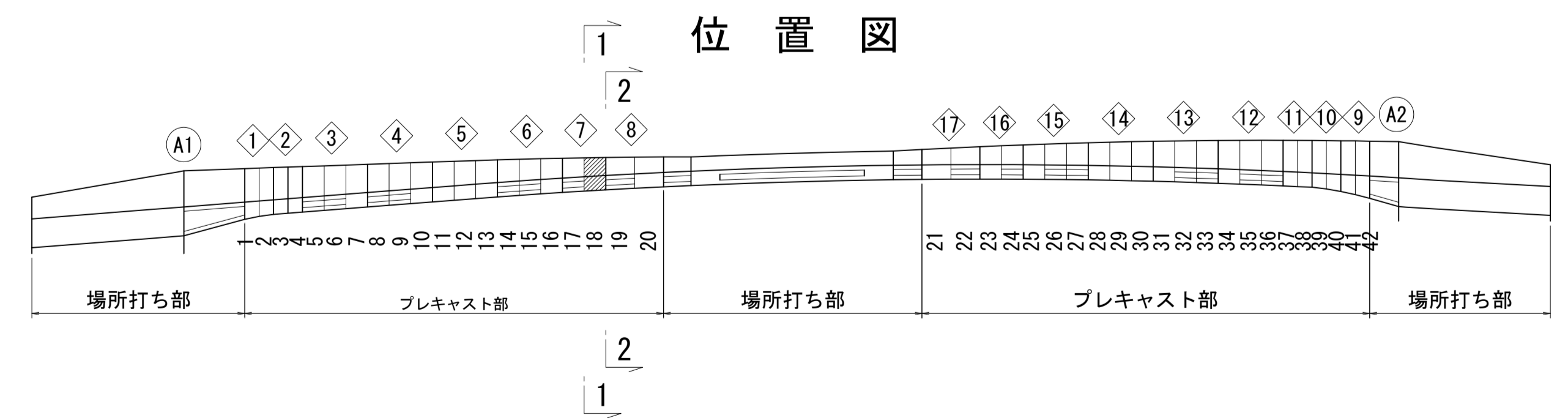
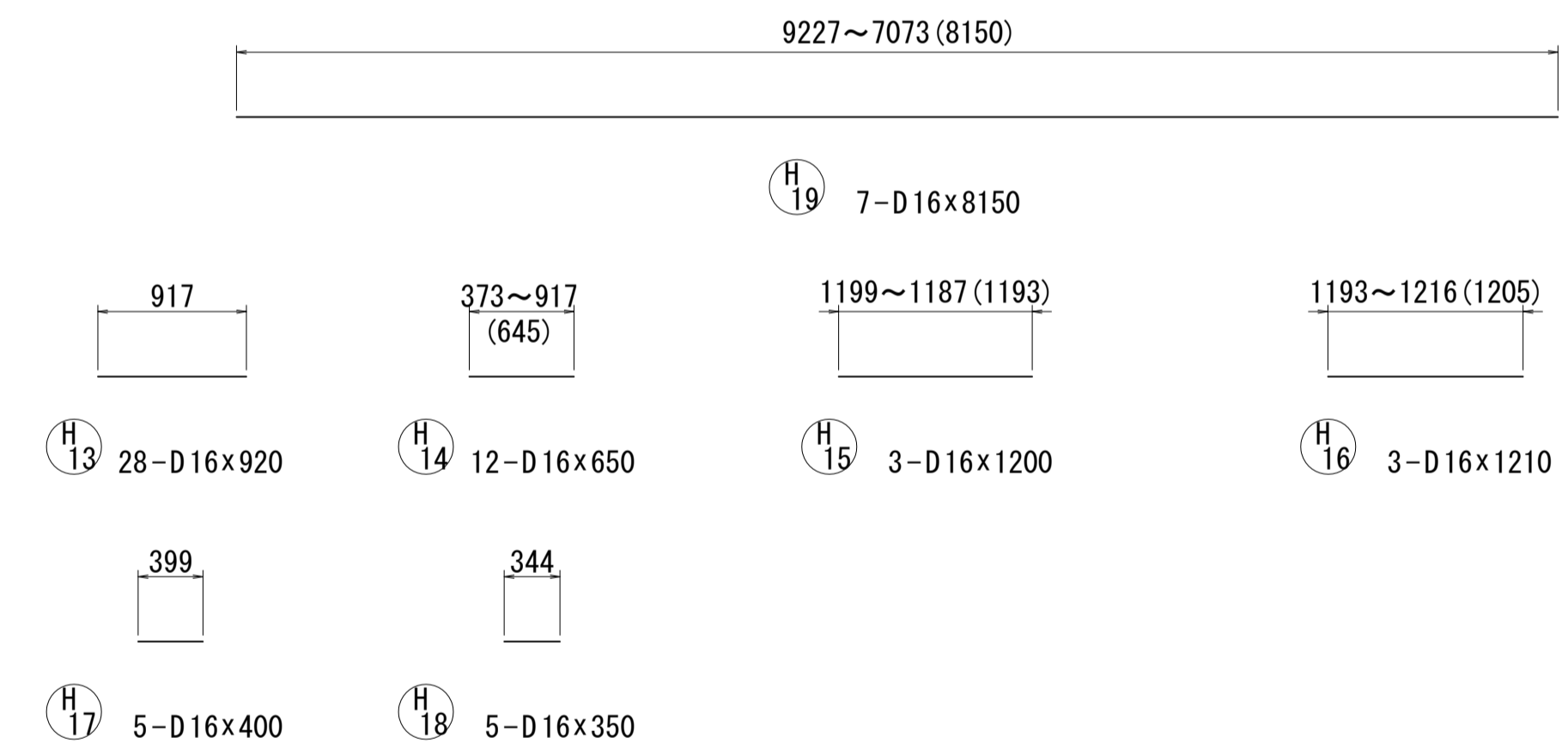
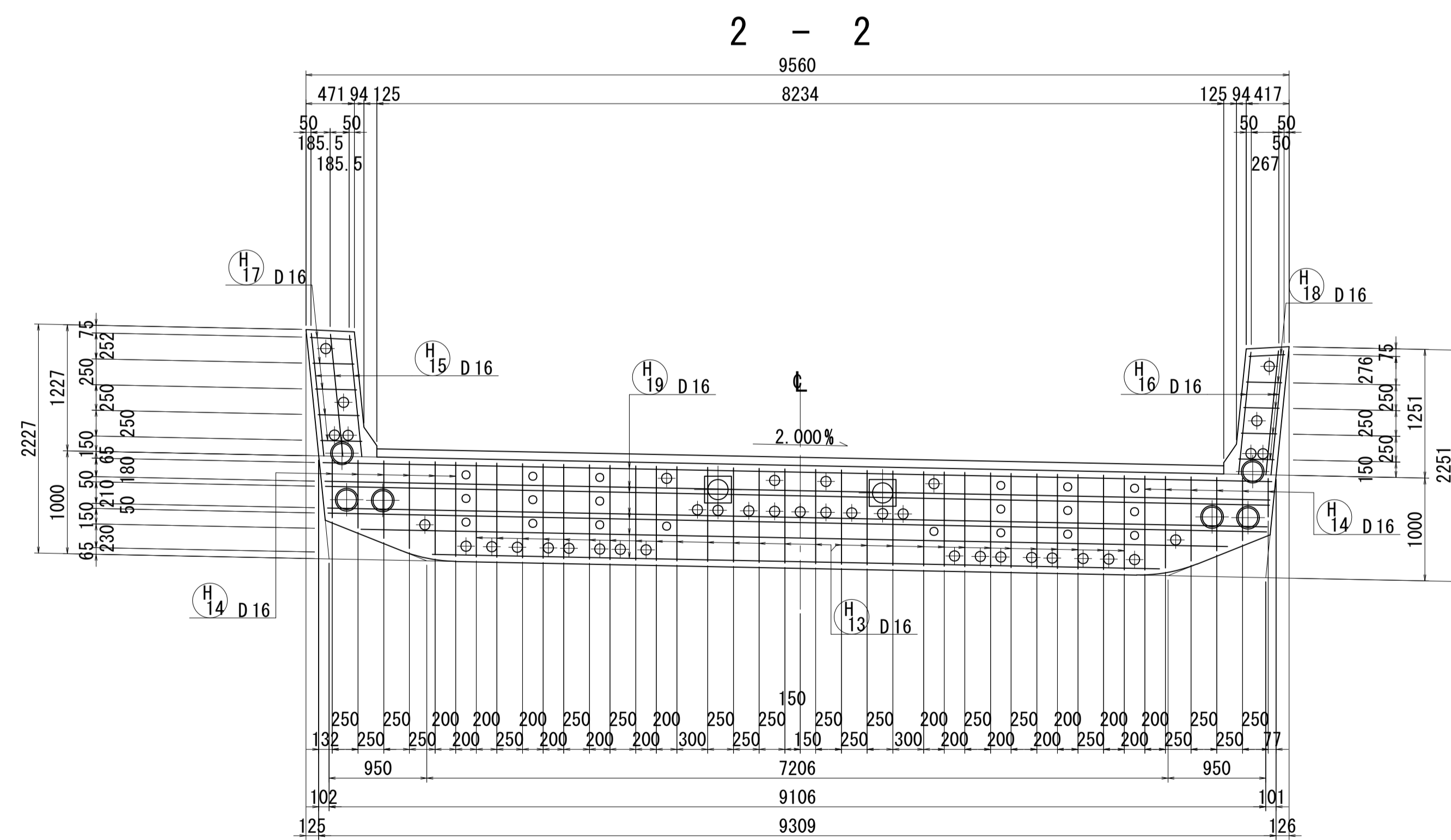
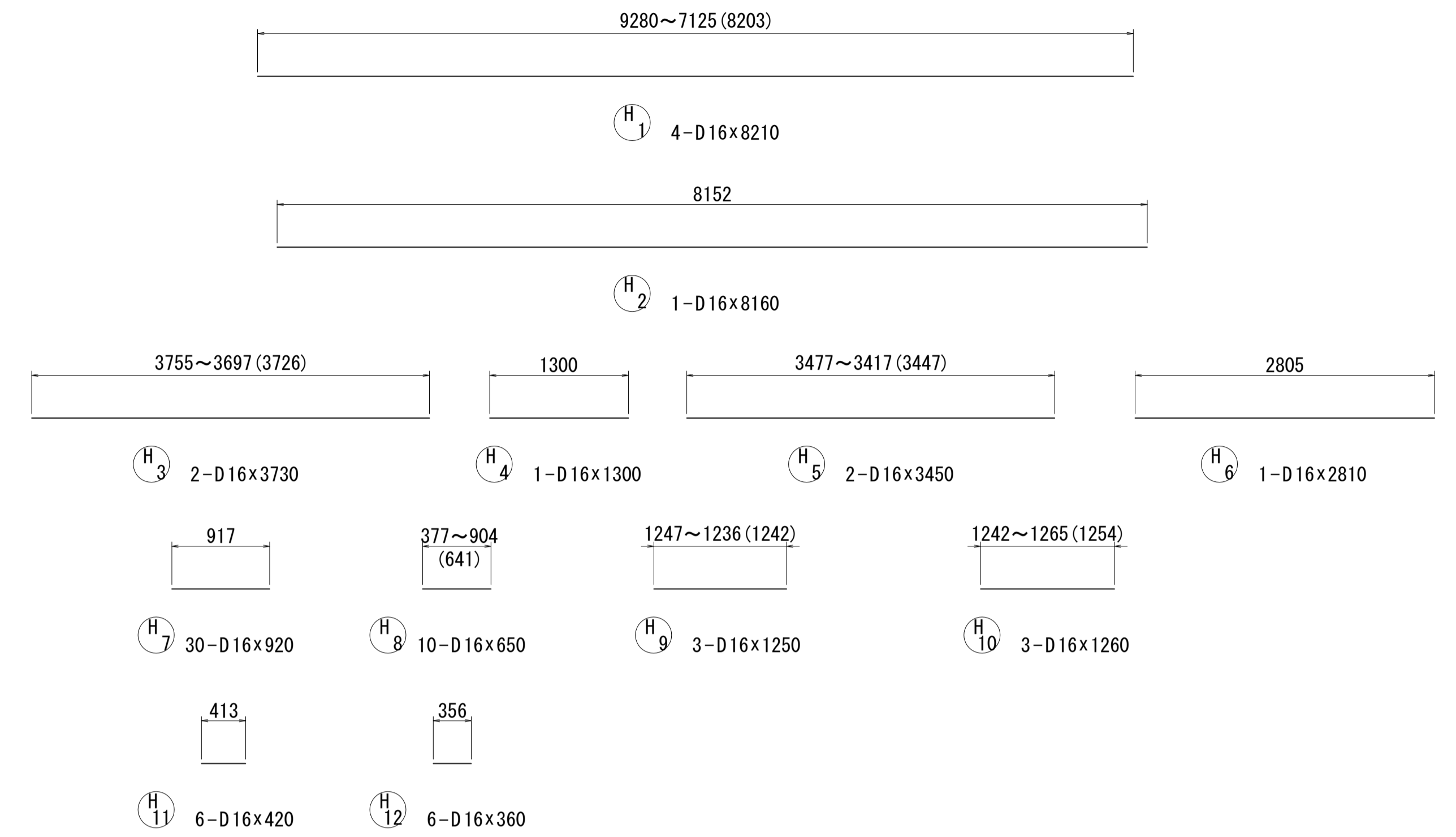
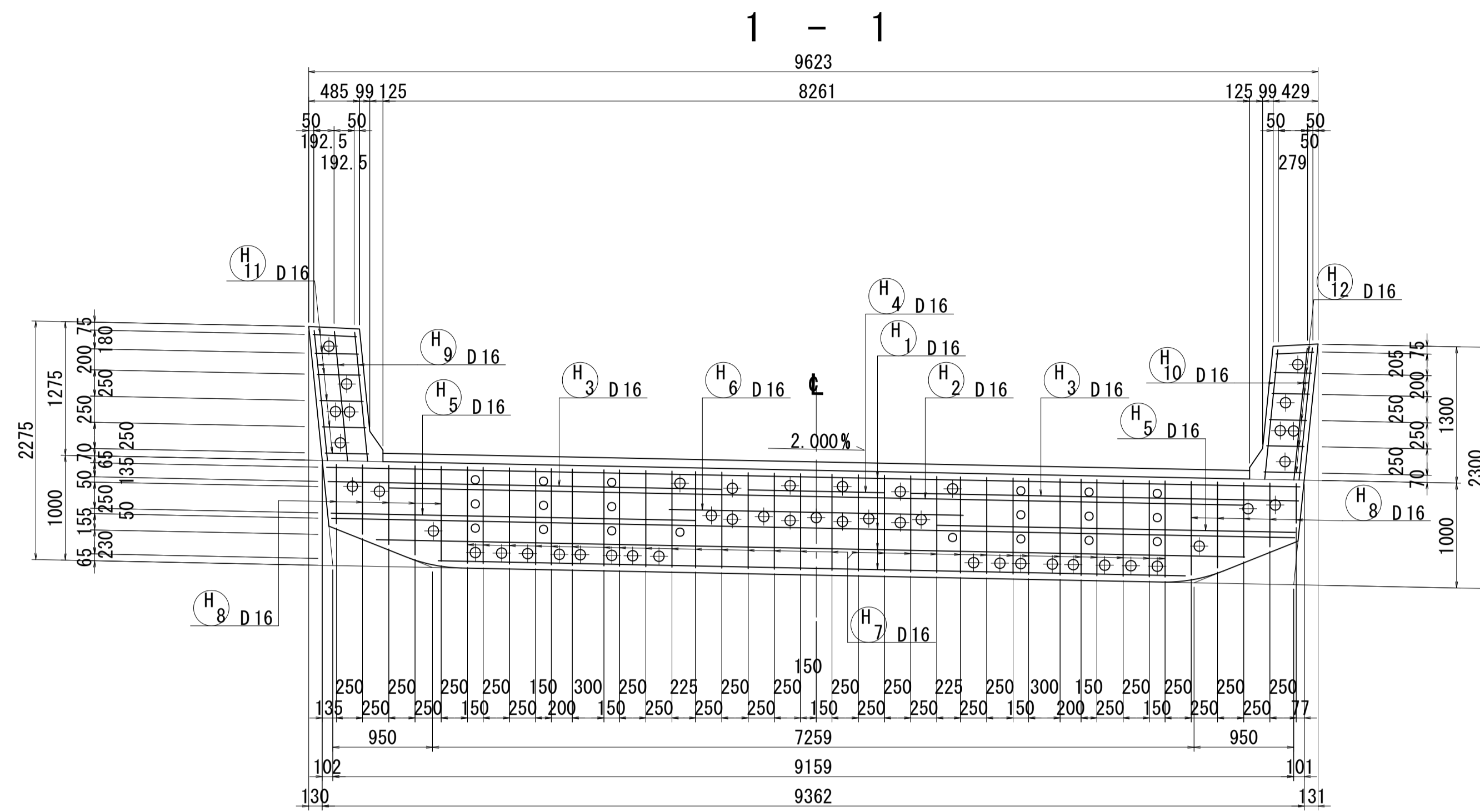


位置図



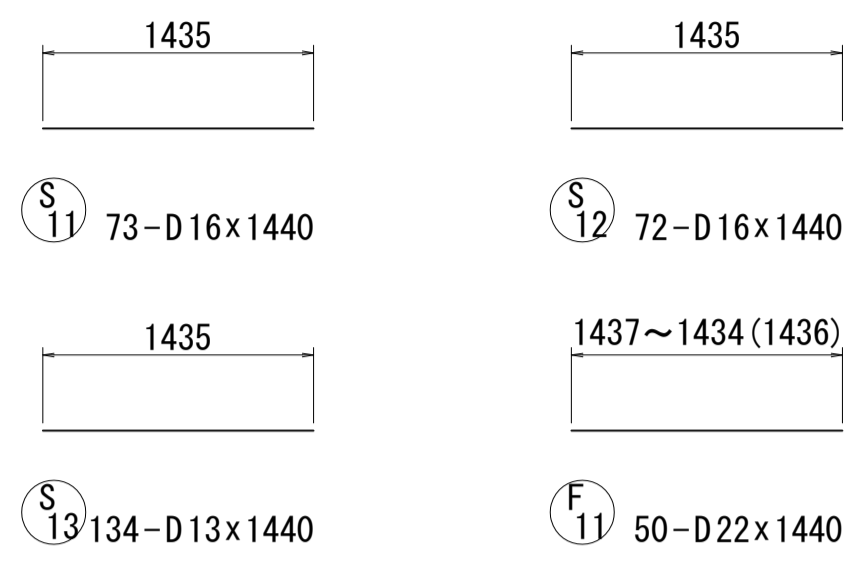
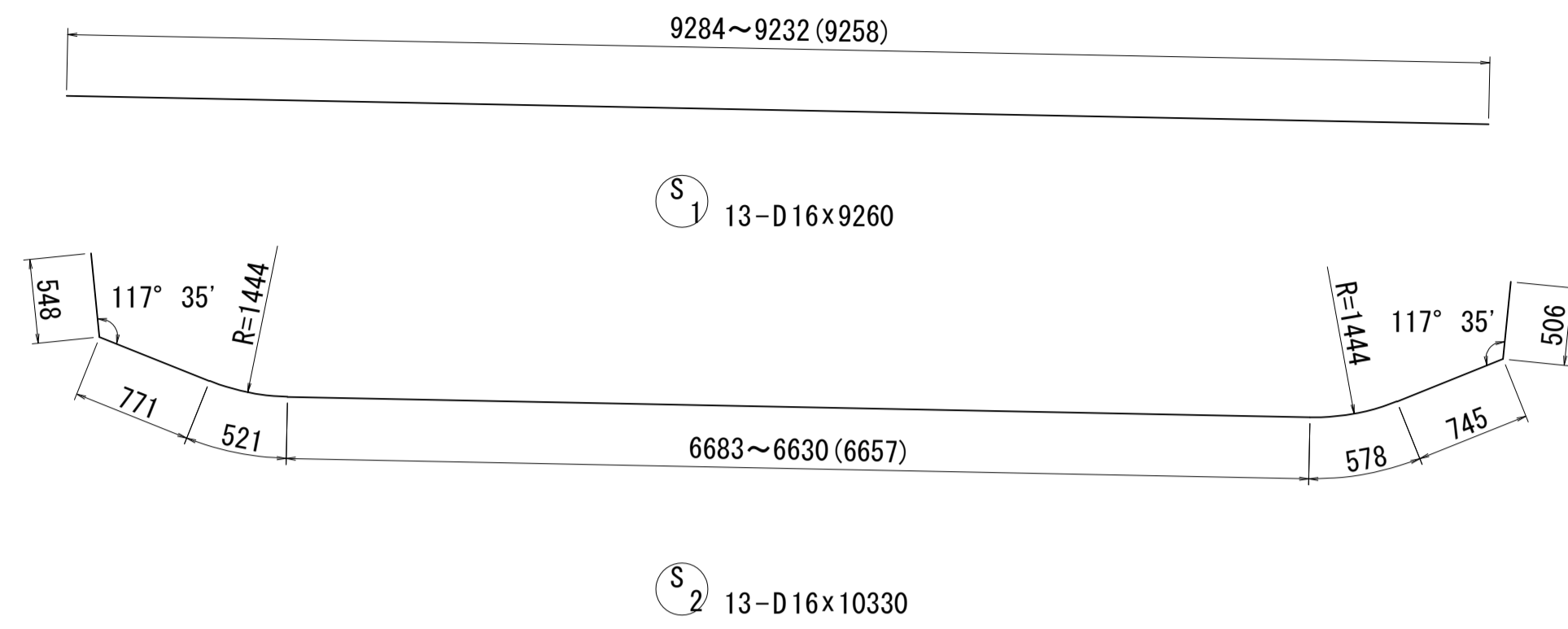
図面番号	129 / 271	設計	令和 4 年 3 月 31 日
工事名	都市計画道路 沼津南一色線 道路測量設計業務委託		
縮尺	図示	図面	プレキャスト セグメント配筋図(その51)
課長	藤本 佐	係長	橋本 隆
長		算	計
建設部 道路建設課			

プレキャストセグメント配筋図(その52) S=1:40



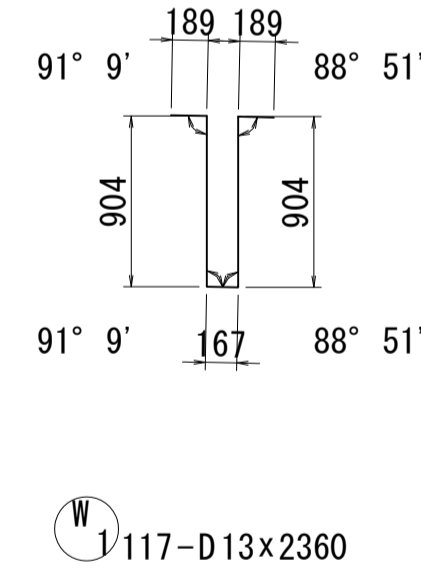
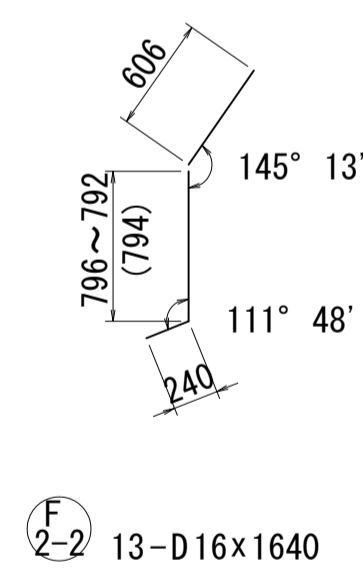
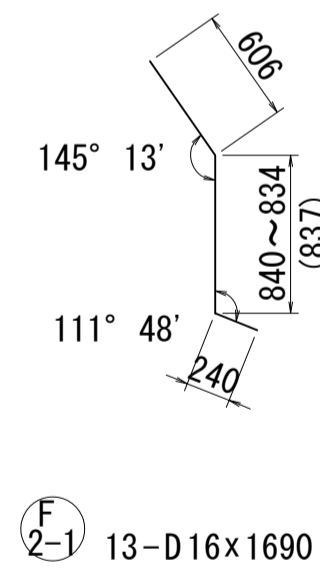
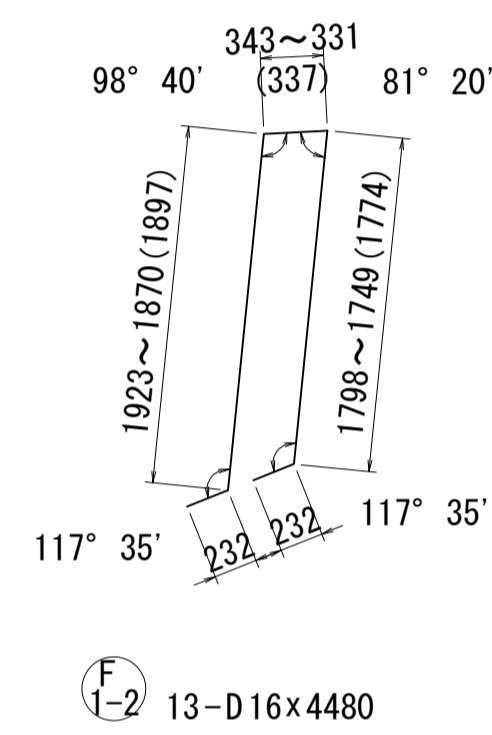
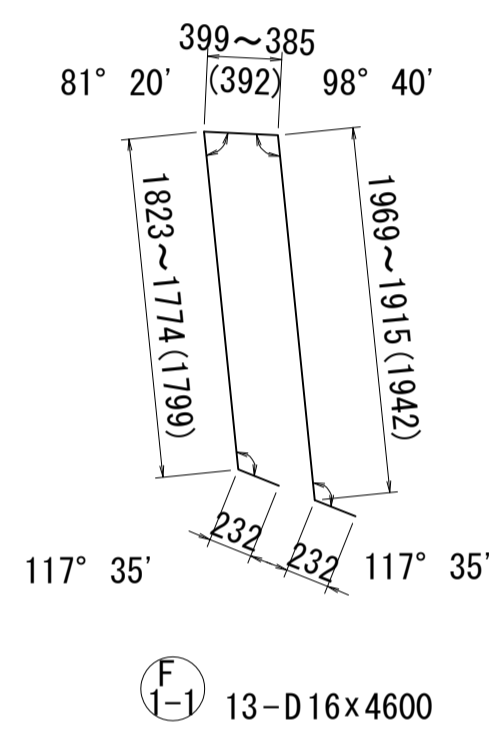
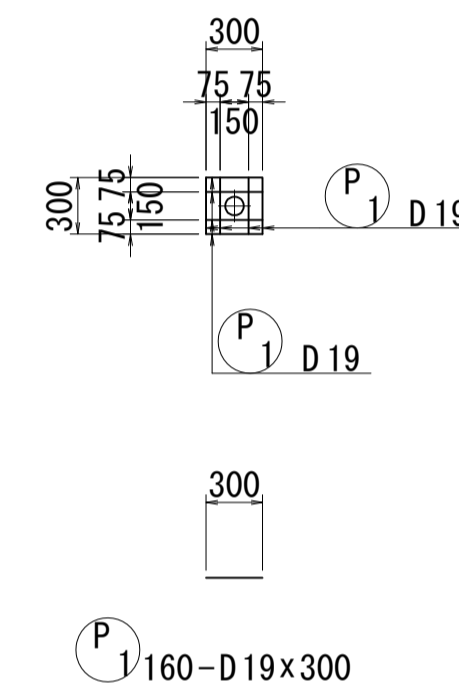
図面番号	130 271	設計	令和 4 年 3 月 31 日
工事名	都市計画道路 沼津南一色線 道路測量設計業務委託		
縮尺	図示	図面	プレキャスト セグメント配筋図(その52)
課長	藤 長 補 佐	係長	橋 本 計
課	建設部 道路建設課		

プレキャストセグメント配筋図(その53) S=1:40



引き寄せ鋼材補強筋図

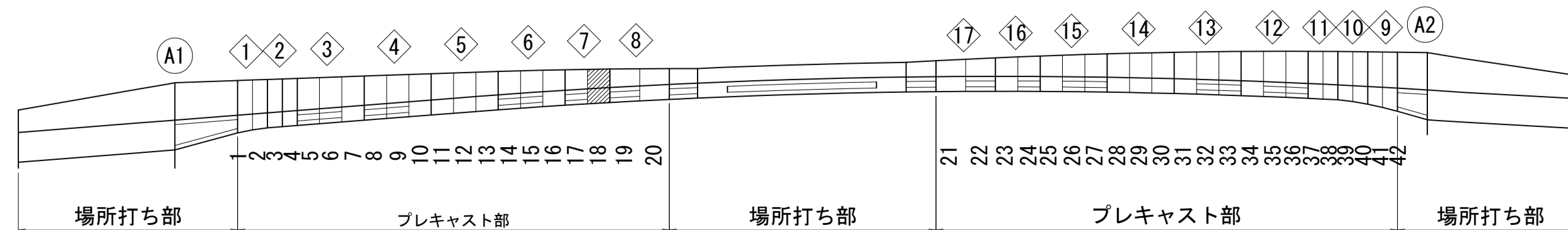
(20ヶ所)



鉄筋表

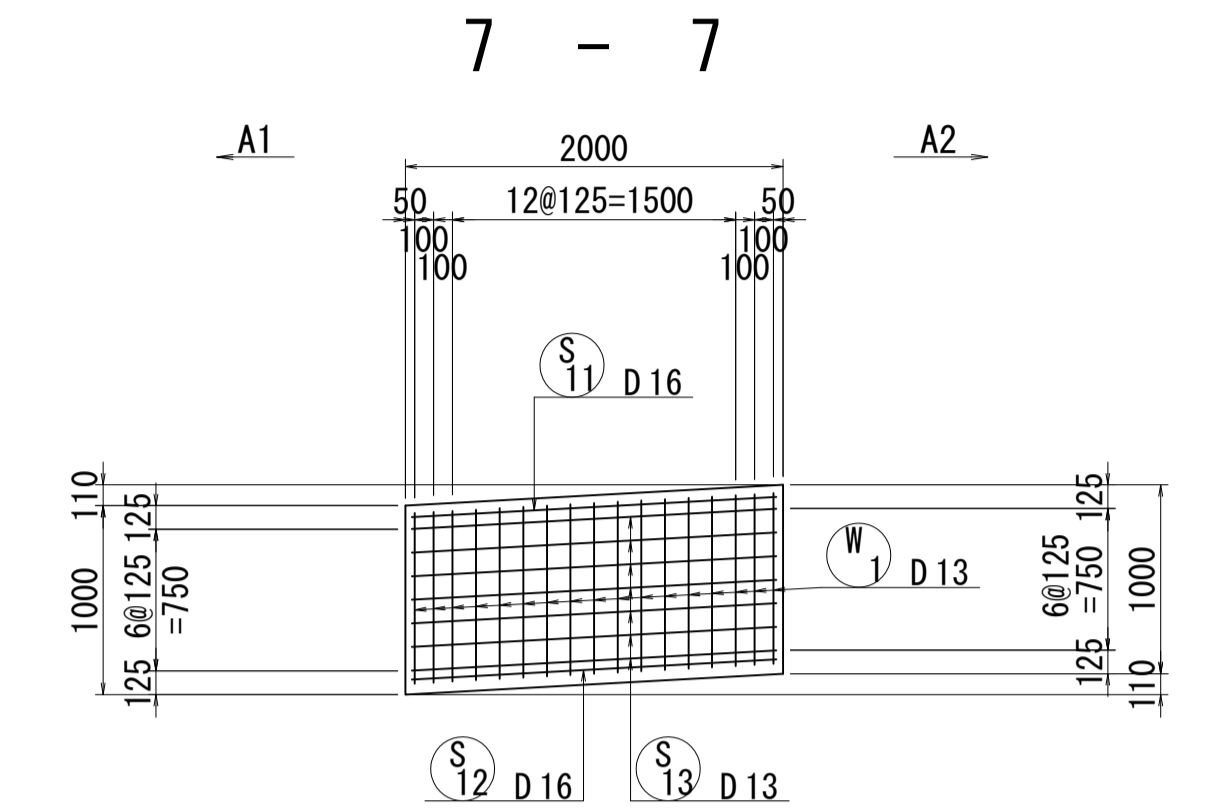
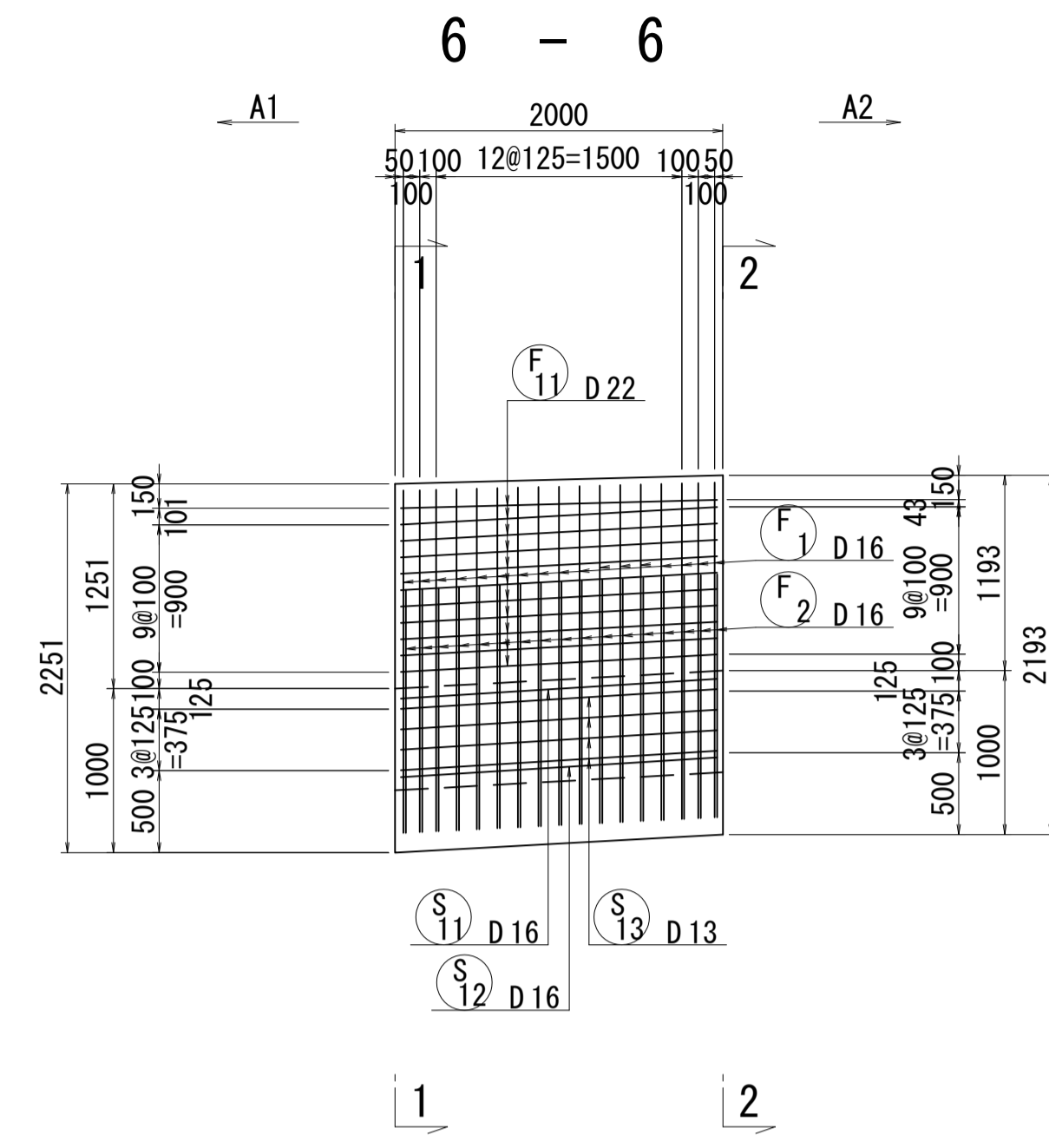
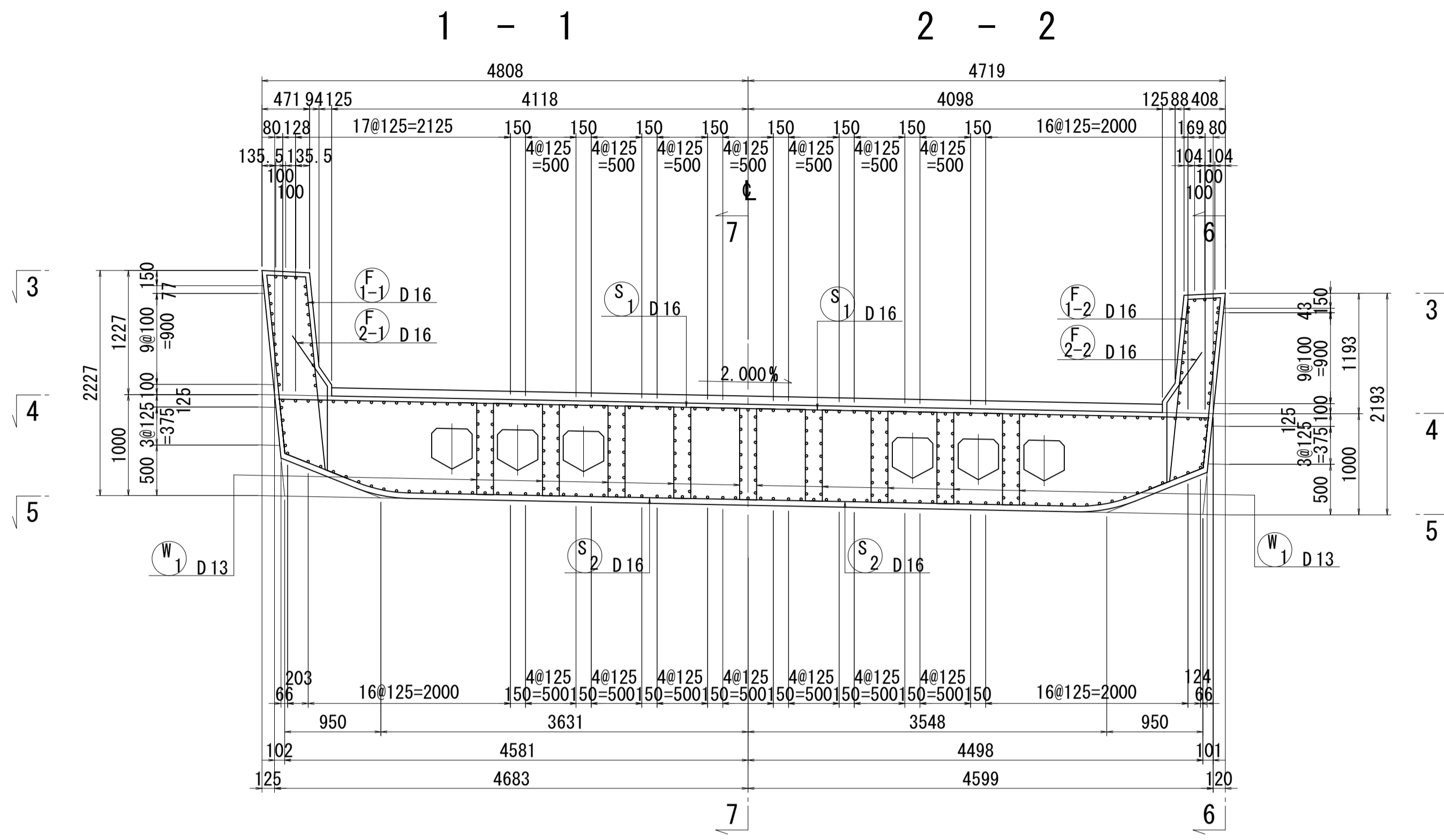
記号	径	長さ	本数	単位質量	1本当り質量	質量	摘要
S1	D16	9260	13	1.56	14.45	188	—
2	"	10330	13	"	16.11	209	—
							397 kg
S11	D16	1440	73	1.56	2.25	164	—
12	"	1440	72	"	2.25	162	"
13	D13	1440	134	0.995	1.43	192	"
							518 kg
F1-1	D16	4600	13	1.56	7.18	93	∩
-2	"	4480	13	"	6.99	91	//
2-1	"	1690	13	"	2.64	34	∩
-2	"	1640	13	"	2.56	33	∩
							251 kg
F11	D22	1440	50	3.04	4.38	219	—
							219 kg
W1	D13	2360	117	0.995	2.35	275	∩
							275 kg
H1	D16	8210	4	1.56	12.81	51	—
2	"	8160	1	"	12.73	13	"
3	"	3730	2	"	5.82	12	"
4	"	1300	1	"	2.03	2	"
5	"	3450	2	"	5.38	11	"
6	"	2810	1	"	4.38	4	"
7	"	920	30	"	1.44	43	"
8	"	650	10	"	1.01	10	"
9	"	1250	3	"	1.95	6	"
10	"	1260	3	"	1.97	6	"
11	"	420	6	"	0.66	4	"
12	"	360	6	"	0.56	3	"
13	"	920	28	"	1.44	40	"
14	"	650	12	"	1.01	12	"
15	"	1200	3	"	1.87	6	"
16	"	1210	3	"	1.89	6	"
17	"	400	5	"	0.62	3	"
18	"	350	5	"	0.55	3	"
19	"	8150	7	"	12.71	89	"
							324 kg
P1	D19	300	160	2.25	0.68	109	—
							109 kg
				D22	219 kg		
				D19	109 "		
				D16	1298 "		
				D13	467 "		
				合計	2093 kg		

位置図



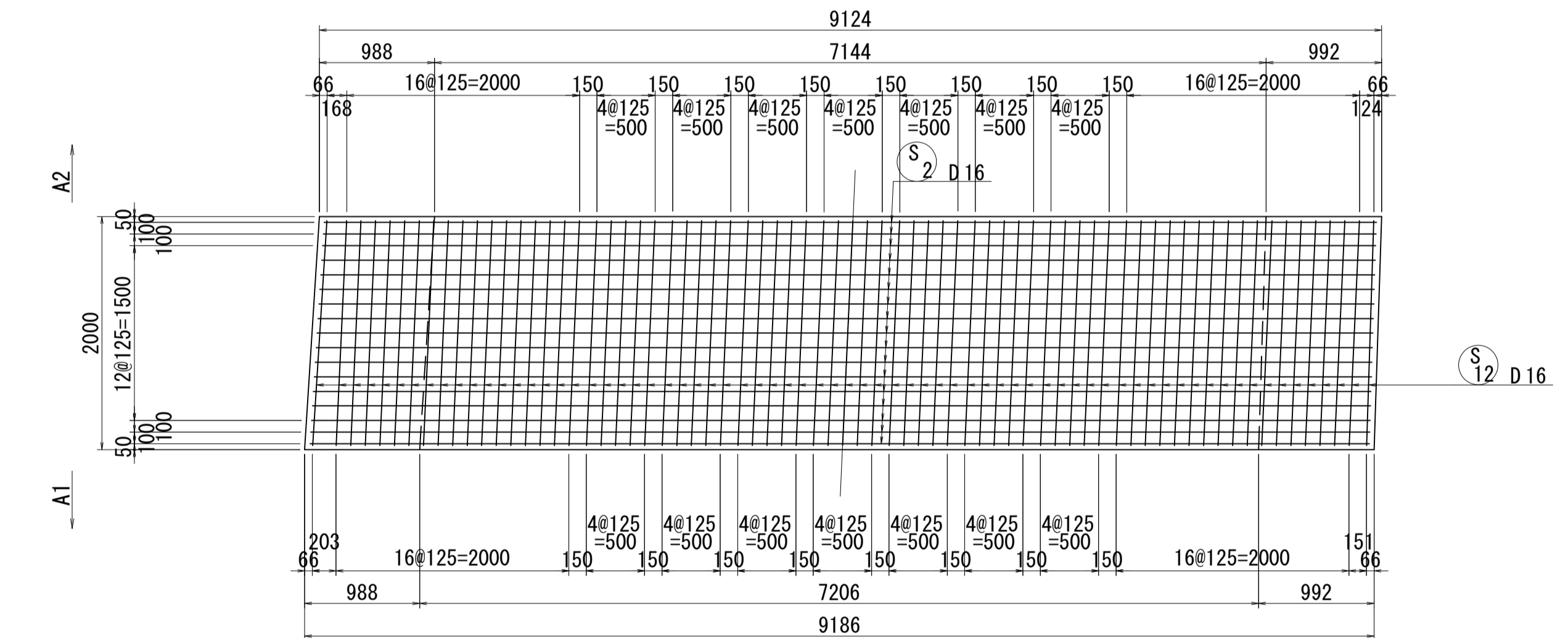
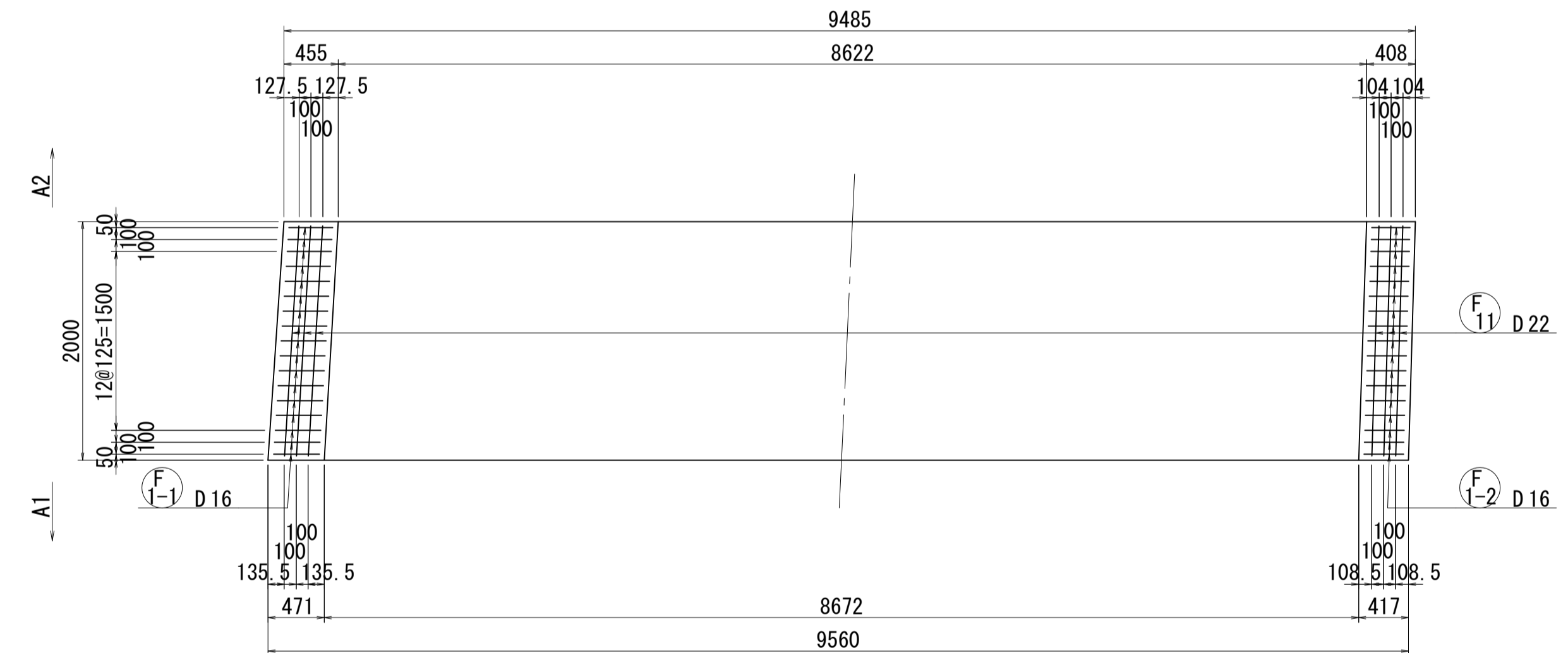
図面番号	131 / 271	設計	令和 4 年 3 月 31 日
工事名	都市計画道路 沼津南一色線 道路測量設計業務委託		
縮尺	図示	図面	プレキャストセグメント配筋図(その53)
課長	課長補佐	係長	検算
長			計
建設部 道路建設課			

プレキャストセグメント配筋図(その54) S=1:40



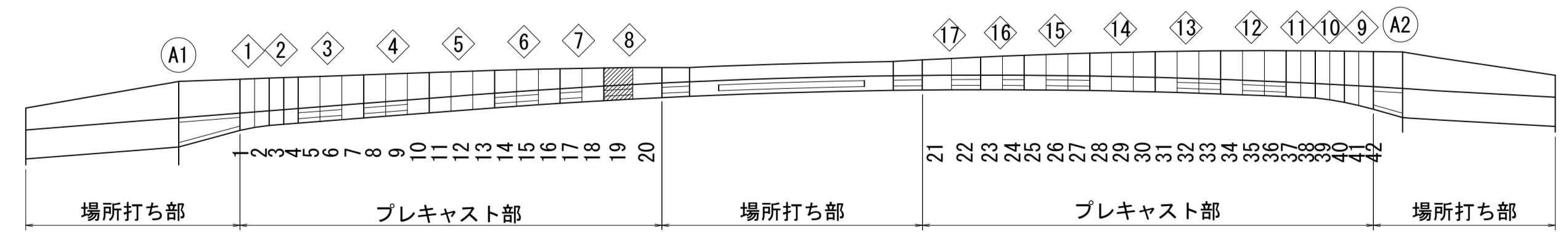
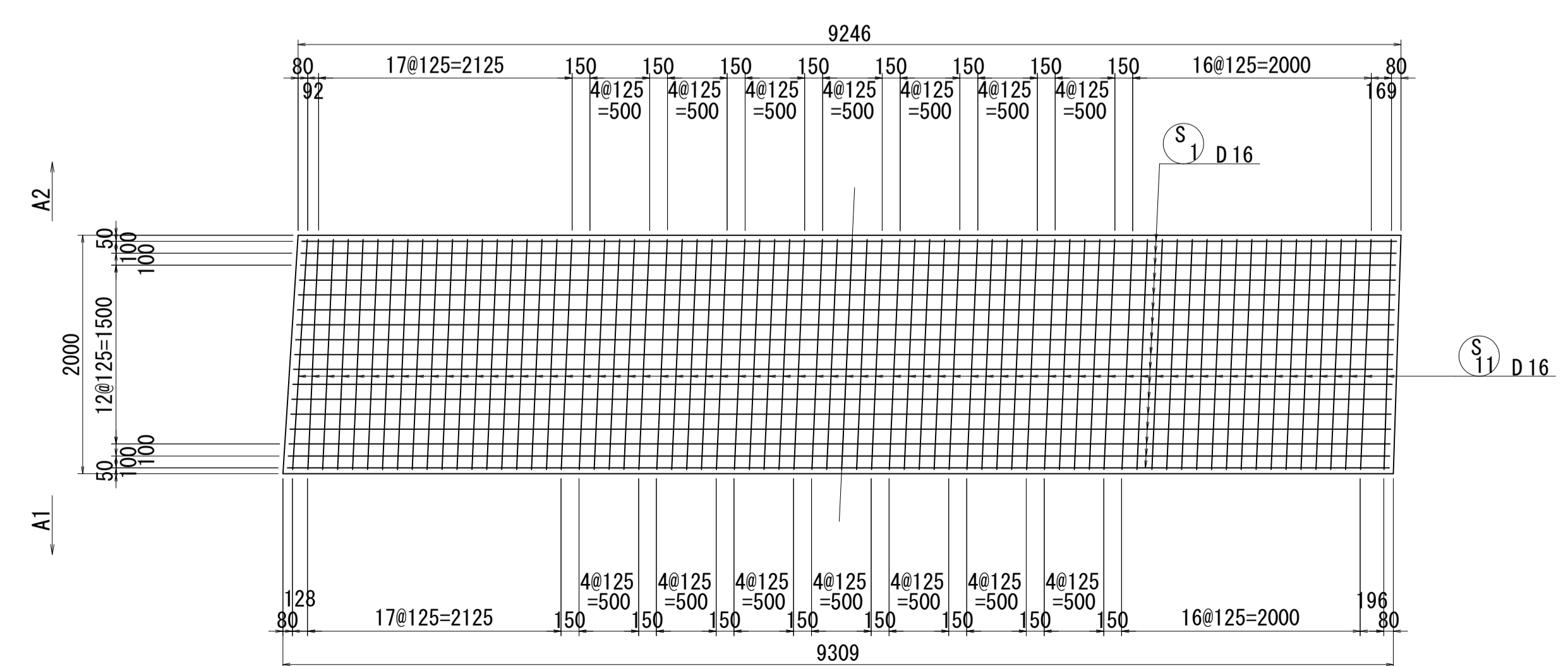
3 - 3

5 - 5



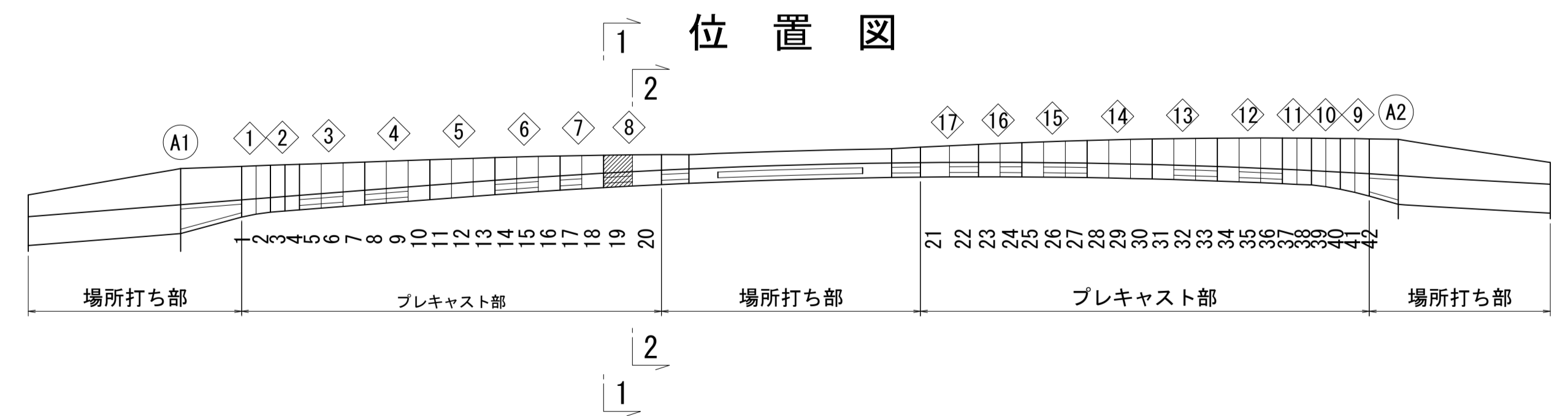
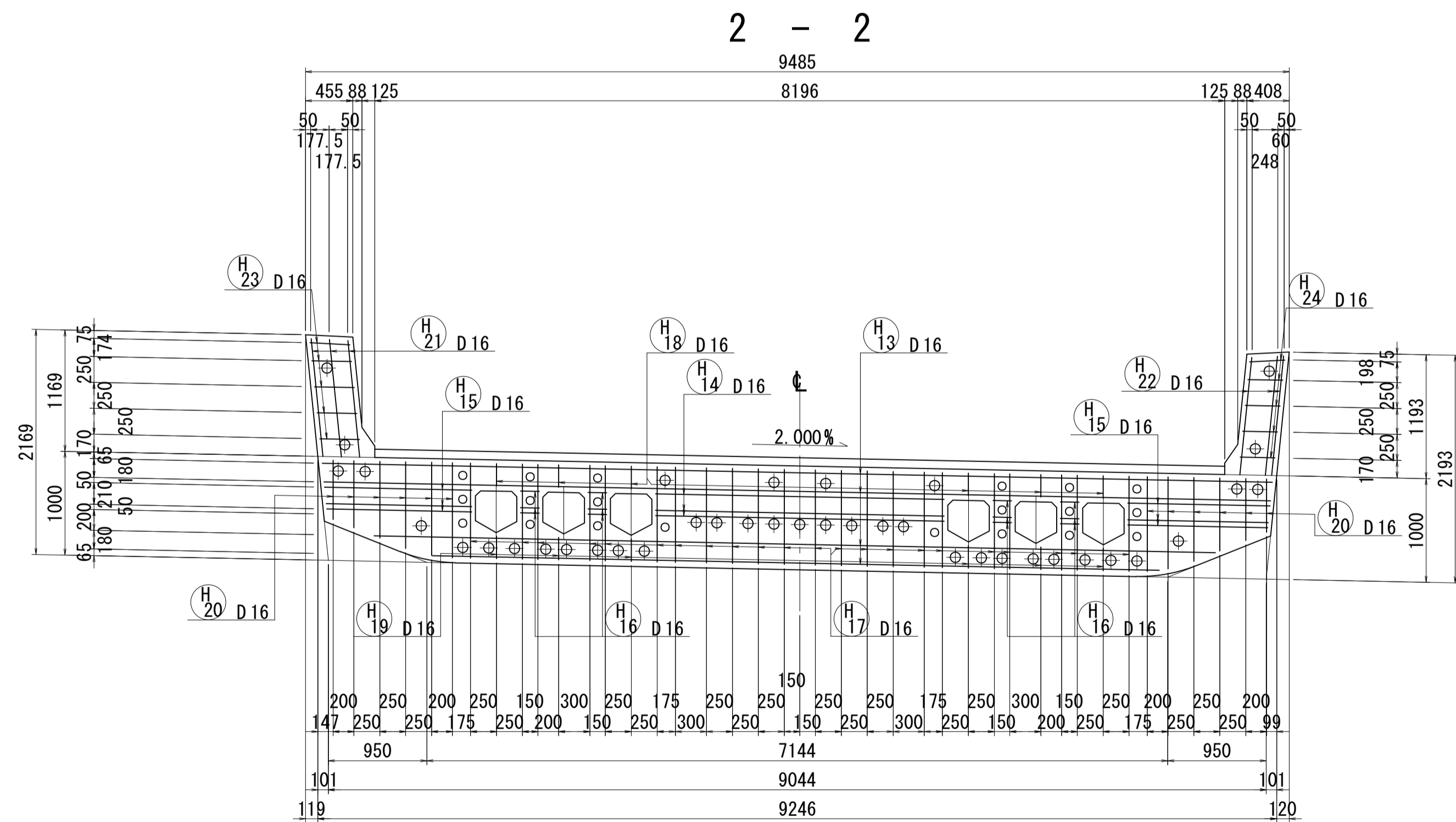
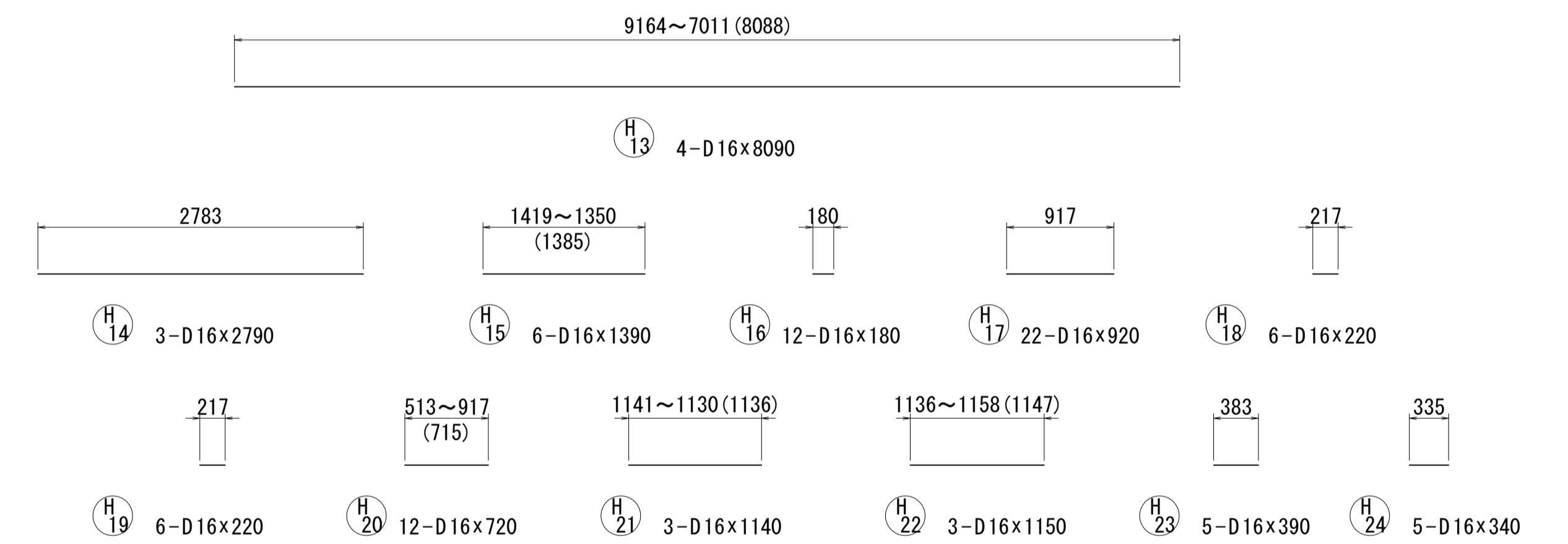
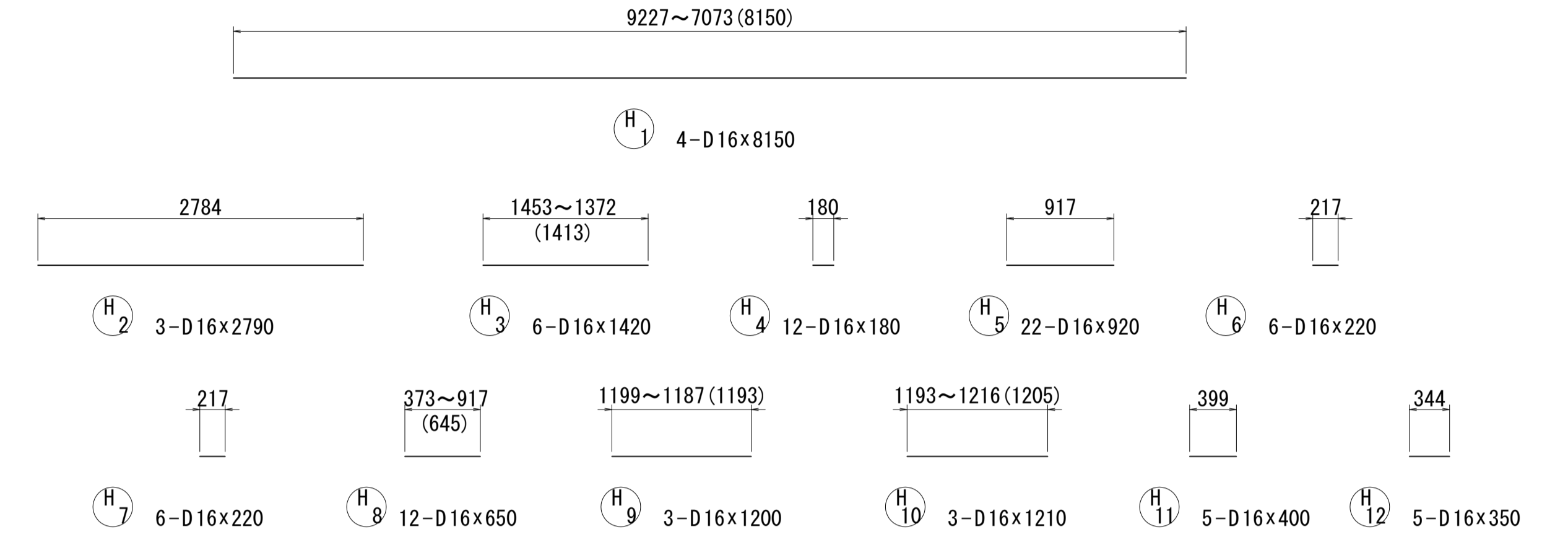
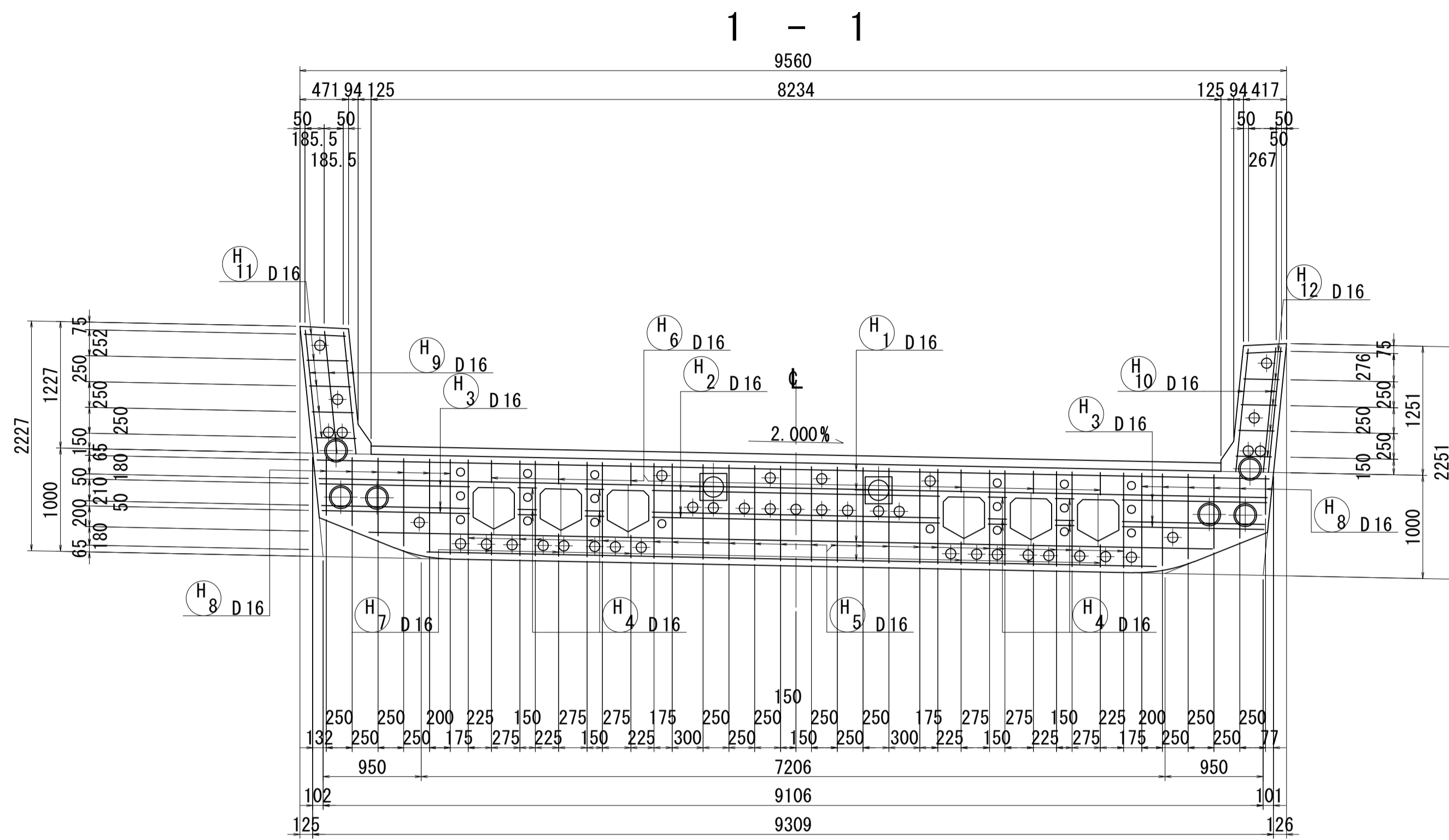
4 - 4

位置図



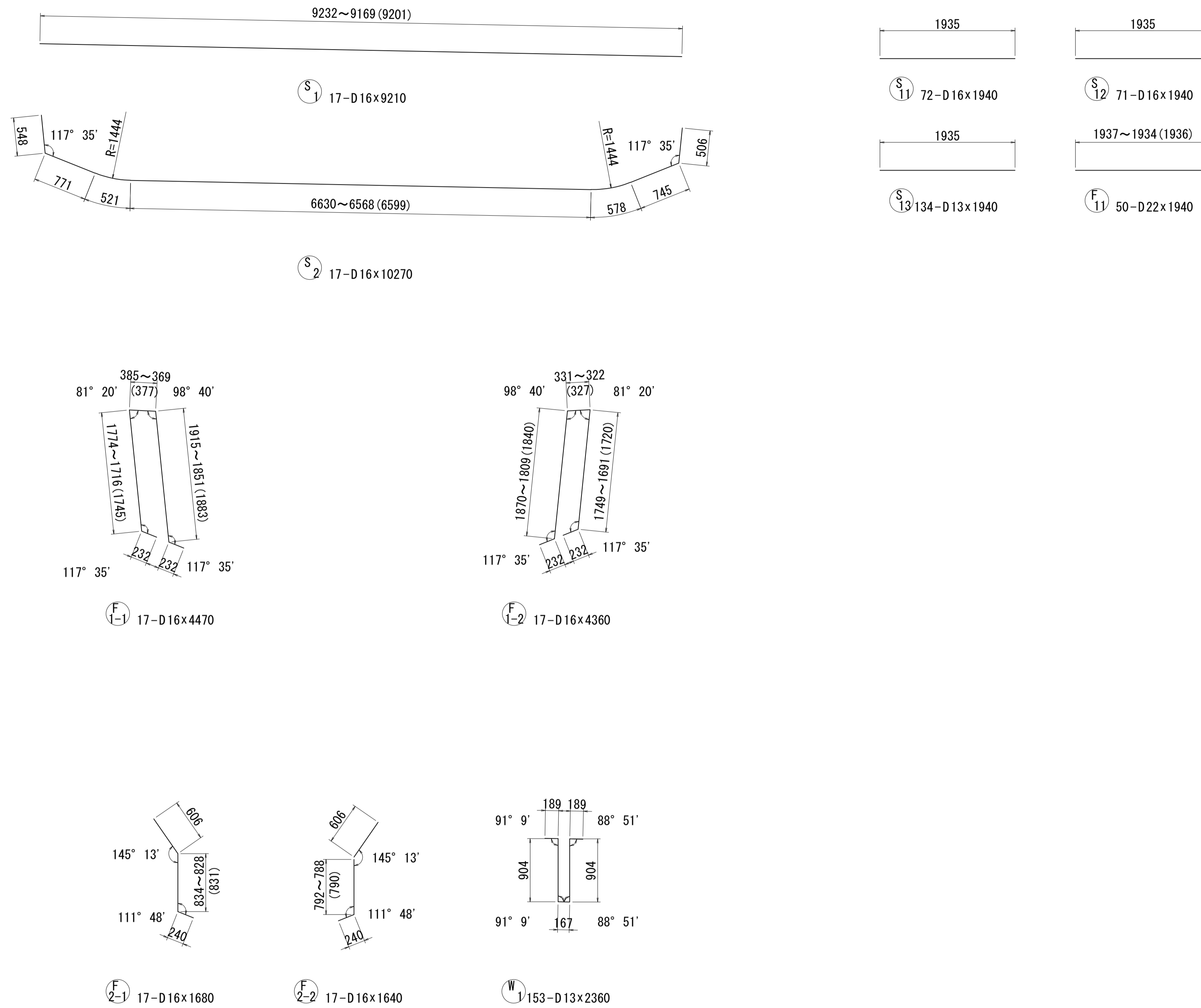
図面番号	132 271	設計	令和 4 年 3 月 31 日
工事名	都市計画道路 沼津南一色線 道路測量設計業務委託		
縮尺	図示	図面	プレキャスト セグメント配筋図(その54)
課長	佐藤	係長	橋本
長	橋本	算	計
建設部 道路建設課			

プレキャストセグメント配筋図(その55) S=1:40



図面番号	133 271	設計	令和 4 年 3 月 31 日
工事名	都市計画道路 沼津南一色線 道路測量設計業務委託		
縮尺	図示	図面	プレキャスト セグメント配筋図(その55)
課長	藤原 隆	係長	橋本 隆
課長	佐藤 隆	係長	橋本 隆
建設部 道路建設課			

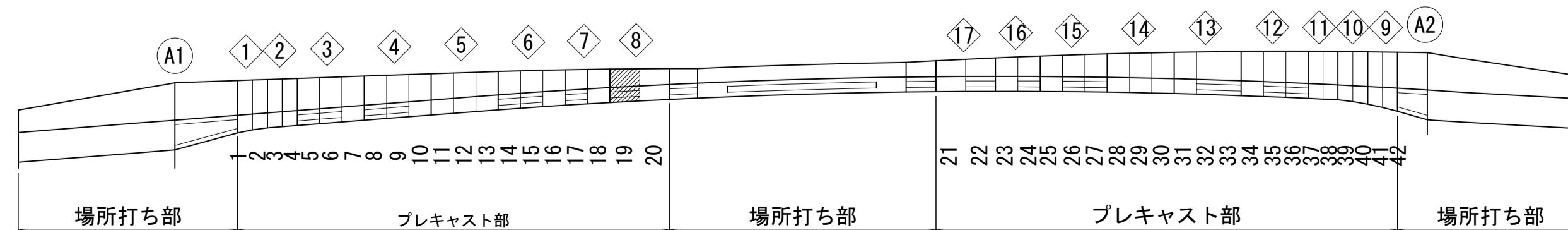
プレキャストセグメント配筋図(その56) S=1:40



鉄筋表

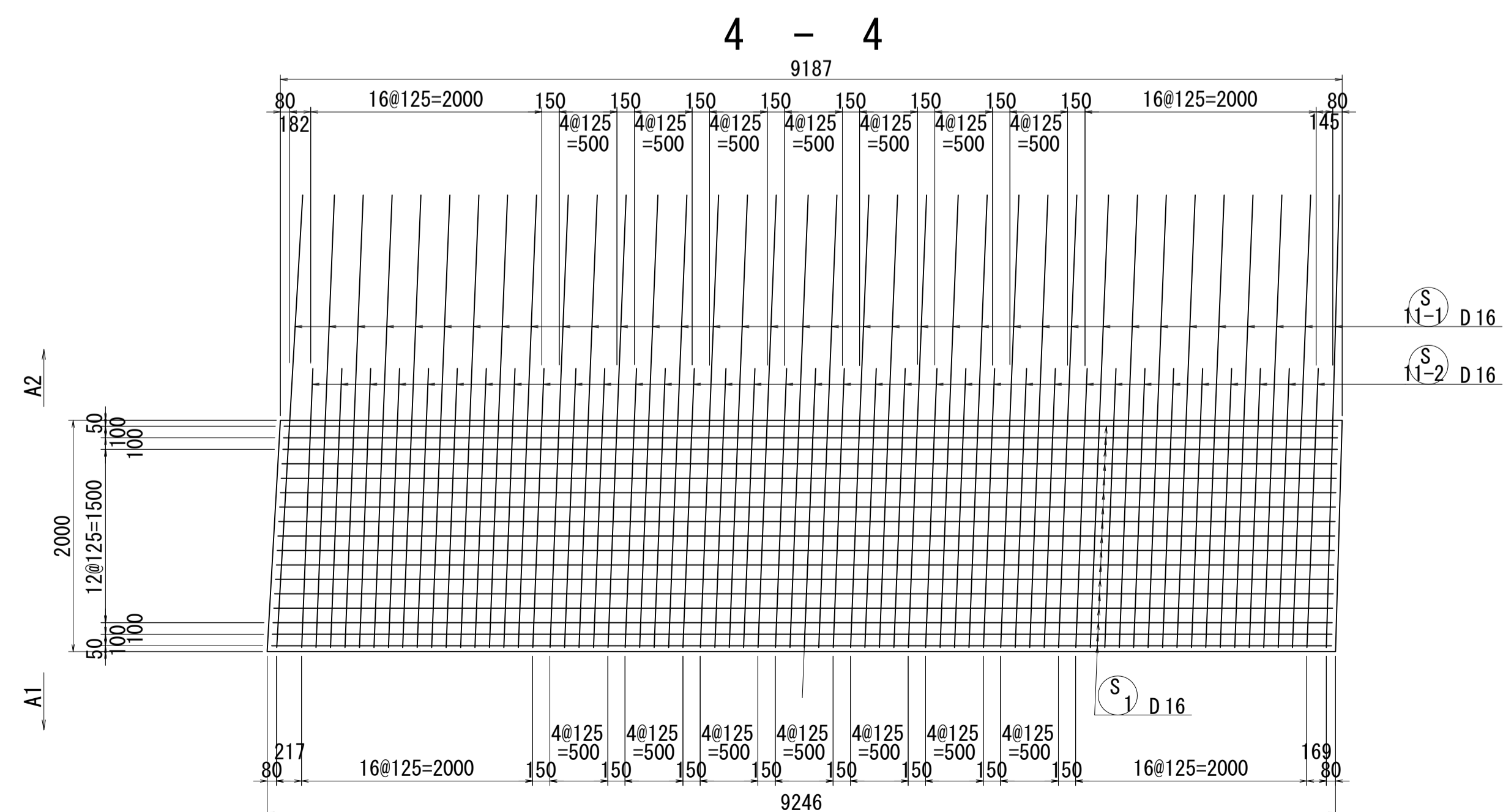
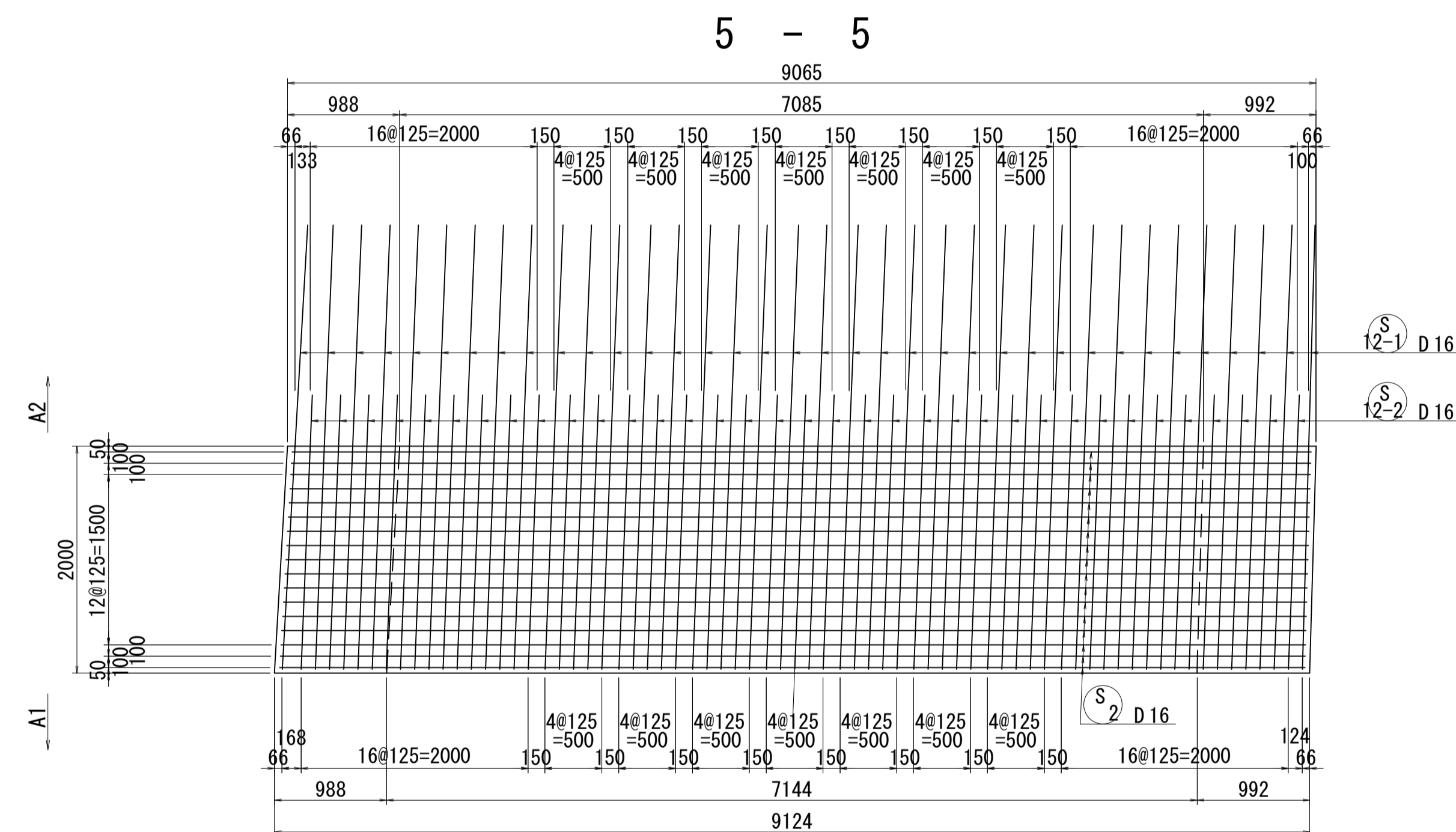
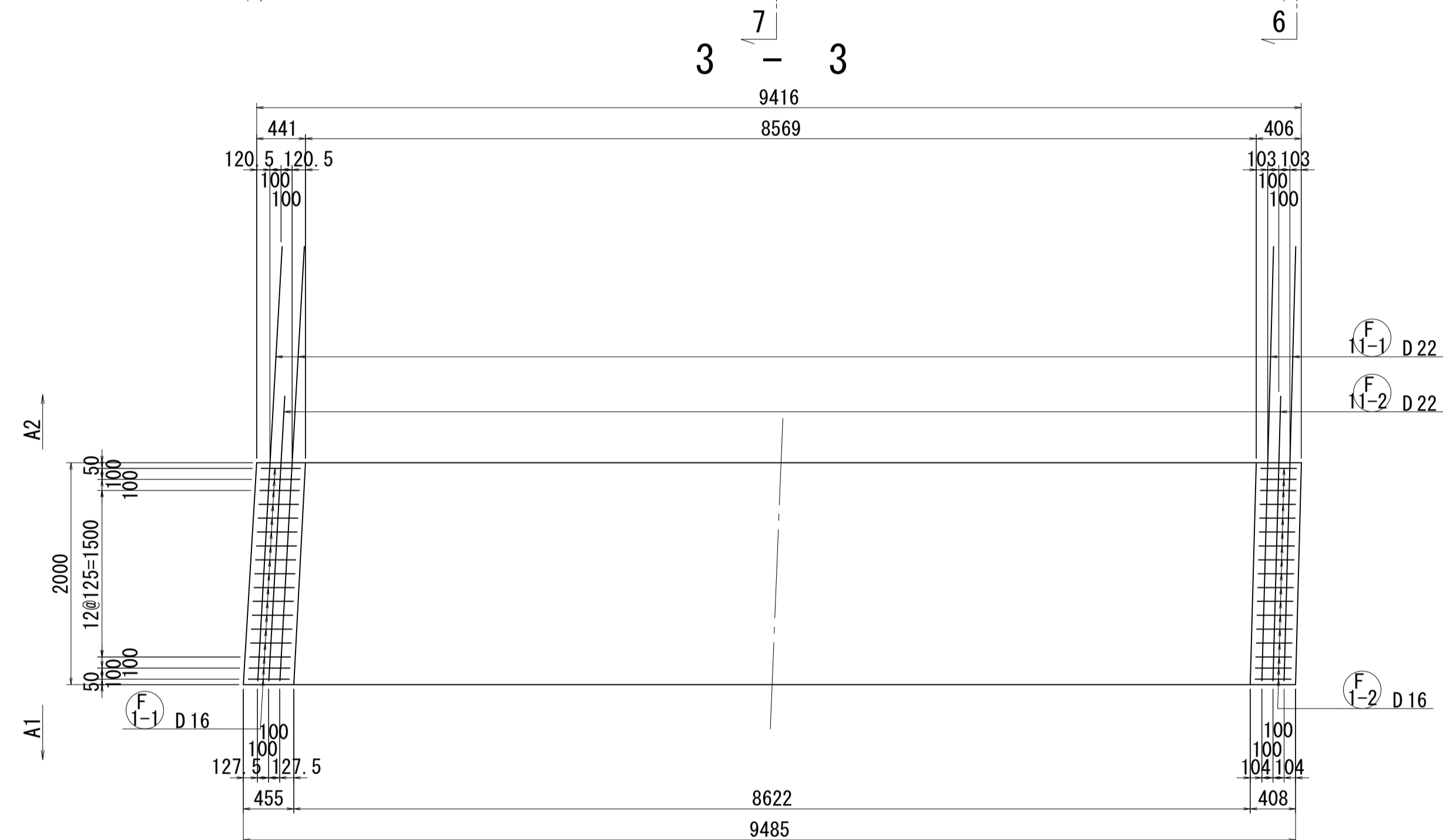
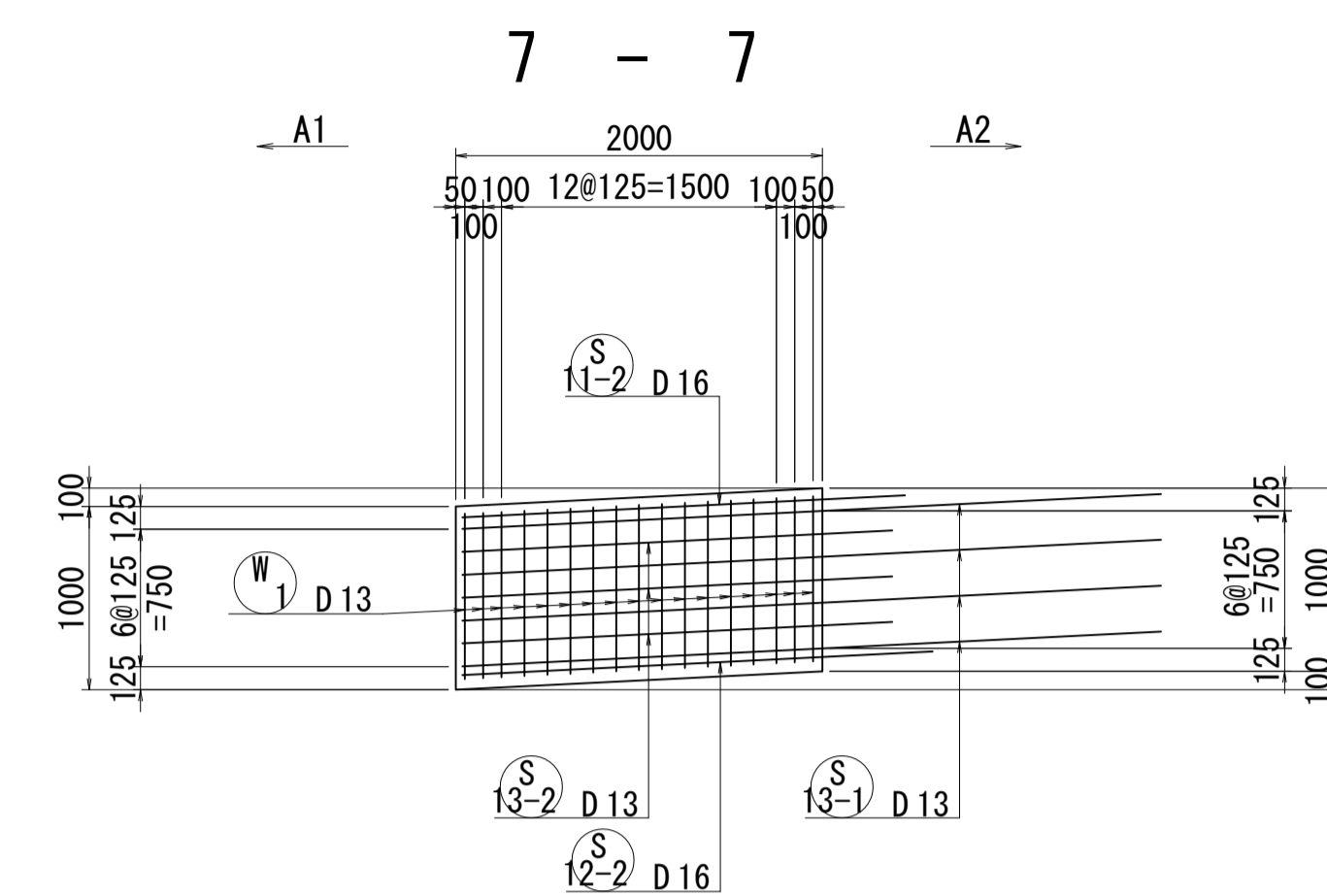
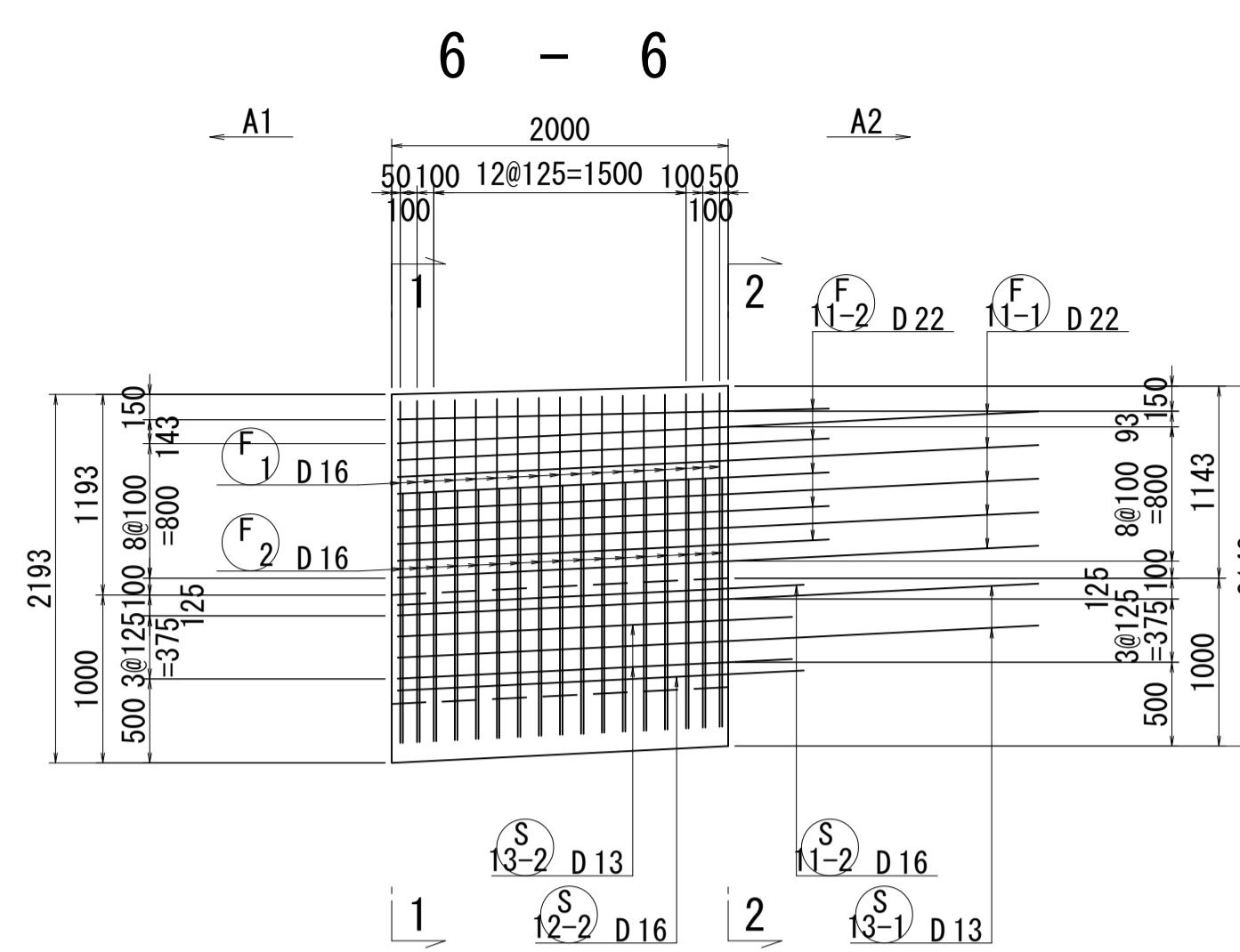
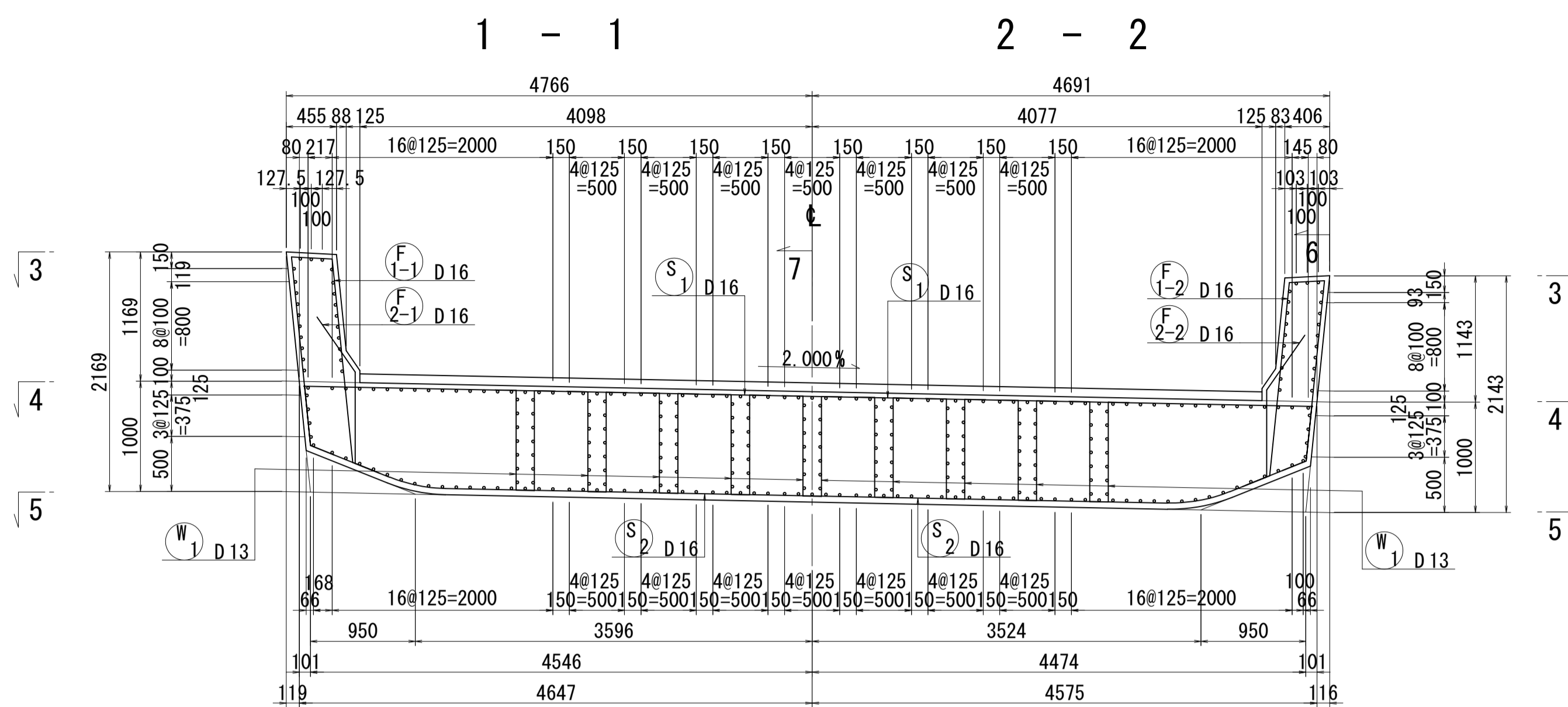
記号	径	長さ	本数	単位質量	1本当り質量	質量	摘要
S1	D16	9210	17	1.56	14.37	244	—
2	"	10270	17	"	16.02	272	⌒
							516 kg
S11	D16	1940	72	1.56	3.03	218	—
12	"	1940	71	"	3.03	215	"
13	D13	1940	134	0.995	1.93	259	"
							692 kg
F1-1	D16	4470	17	1.56	6.97	118	∩
-2	"	4360	17	"	6.80	116	//
2-1	"	1680	17	"	2.62	45	∩
-2	"	1640	17	"	2.56	44	∩
							323 kg
F11	D22	1940	50	3.04	5.90	295	—
							295 kg
W1	D13	2360	153	0.995	2.35	360	∩
							360 kg
H1	D16	8150	4	1.56	12.71	51	—
2	"	2790	3	"	4.35	13	"
3	"	1420	6	"	2.22	13	"
4	"	180	12	"	0.28	3	"
5	"	920	22	"	1.44	32	"
6	"	220	6	"	0.34	2	"
7	"	220	6	"	0.34	2	"
8	"	650	12	"	1.01	12	"
9	"	1200	3	"	1.87	6	"
10	"	1210	3	"	1.89	6	"
11	"	400	5	"	0.62	3	"
12	"	350	5	"	0.55	3	"
13	"	8090	4	"	12.62	50	"
14	"	2790	3	"	4.35	13	"
15	"	1390	6	"	2.17	13	"
16	"	180	12	"	0.28	3	"
17	"	920	22	"	1.44	32	"
18	"	220	6	"	0.34	2	"
19	"	220	6	"	0.34	2	"
20	"	720	12	"	1.12	13	"
21	"	1140	3	"	1.78	5	"
22	"	1150	3	"	1.79	5	"
23	"	390	5	"	0.61	3	"
24	"	340	5	"	0.53	3	"
							290 kg
				D22	295 kg		
				D16	1562 "		
				D13	619 "		
				合計	2476 kg		

位置図

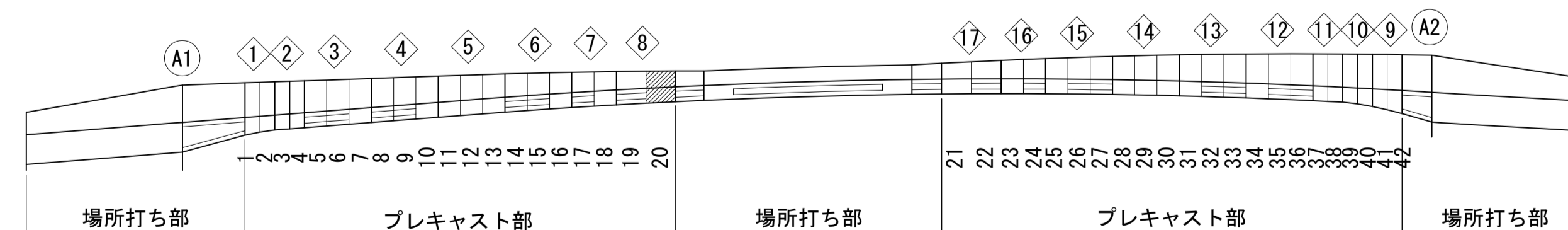


図面番号	134 271	設計	令和 4 年 3 月 31 日
工事名	都市計画道路 沼津南一色線 道路測量設計業務委託		
縮尺	図示	図面	プレキャスト セグメント配筋図(その56)
課長	課長補佐	係長	検算
長	建設部	道路建設課	設計

プレキャストセグメント配筋図(その57) S=1:40

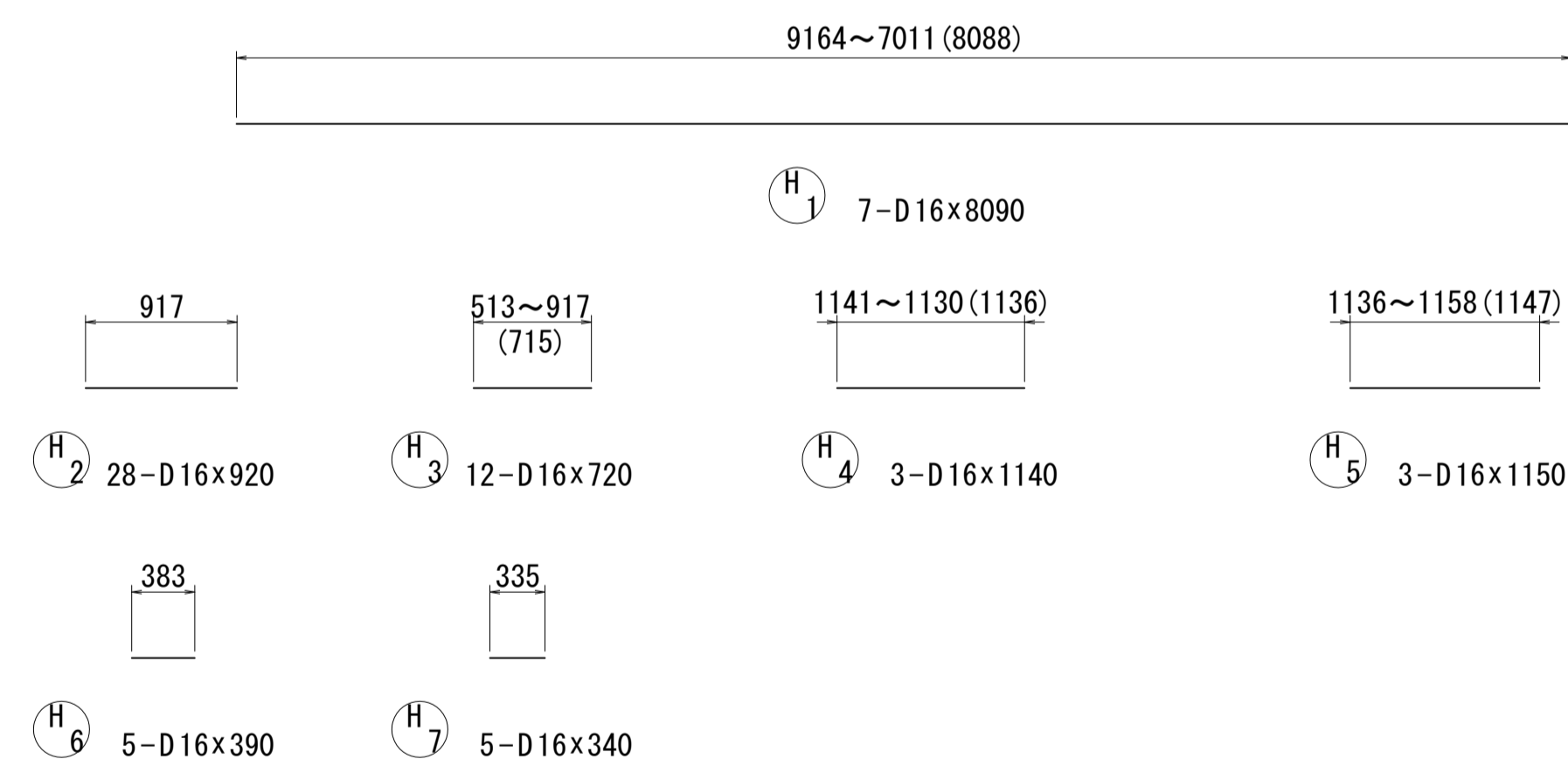
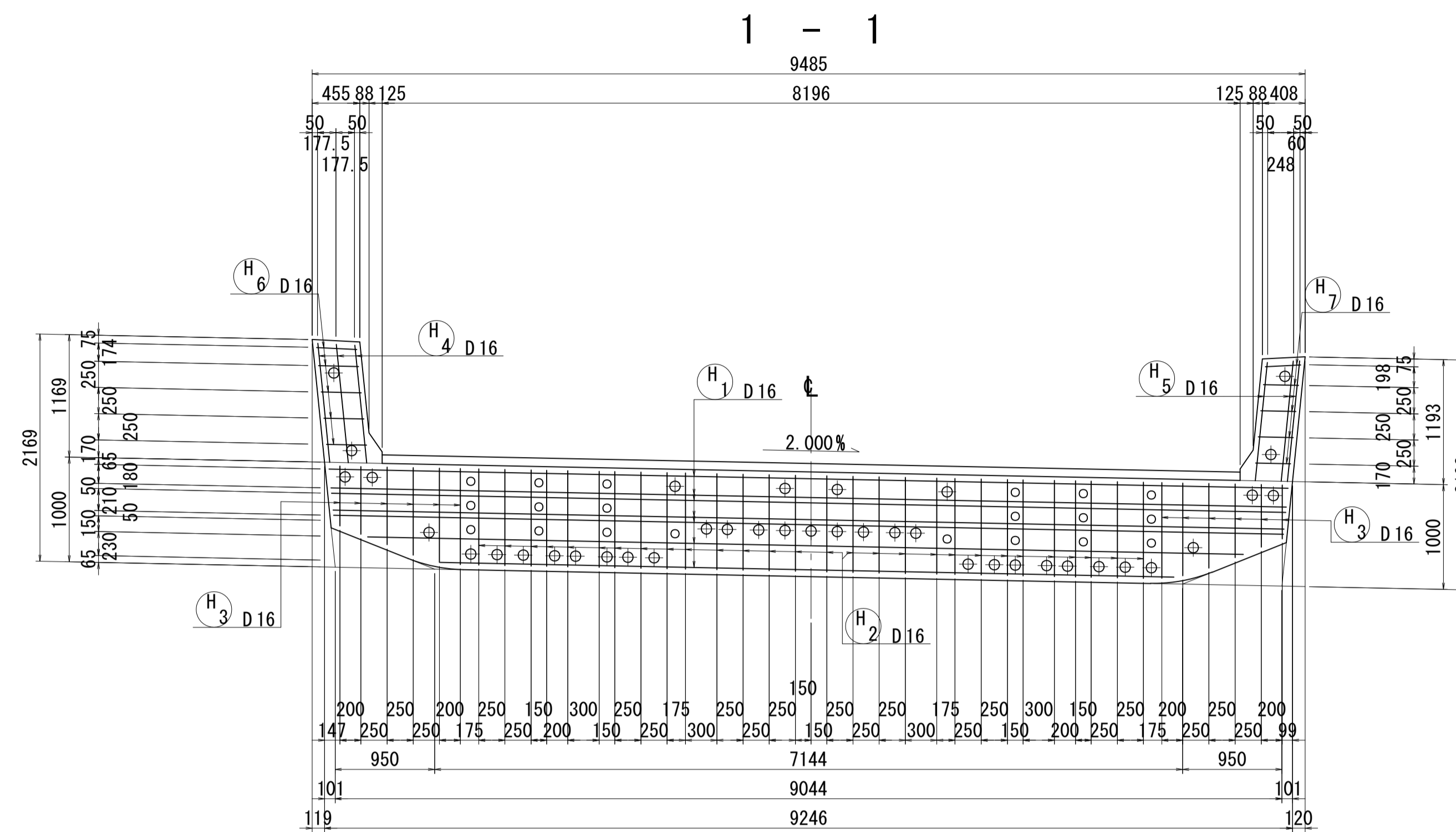


位置図

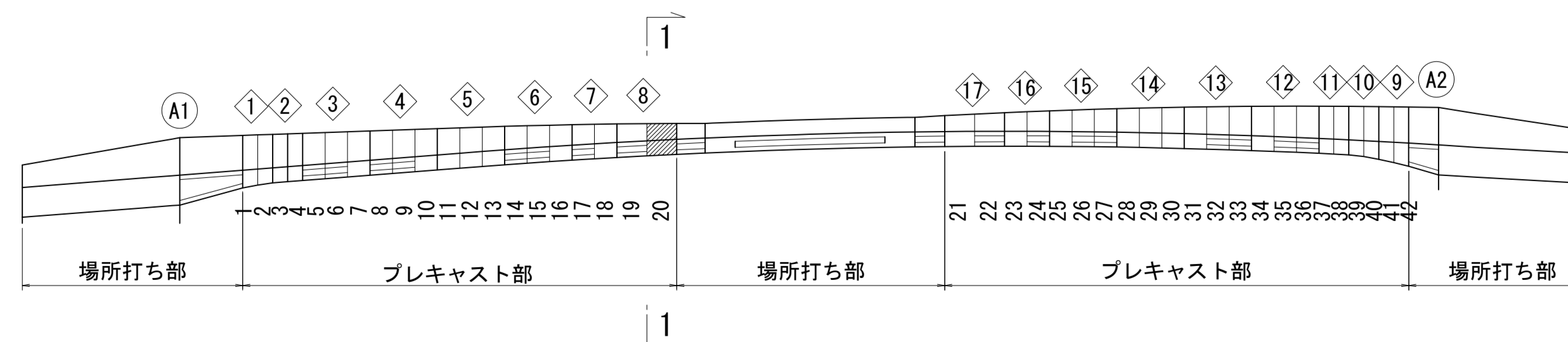


図面番号	135 / 271	設計	令和 4 年 3 月 31 日
工事名	都市計画道路 沼津南一色線 道路測量設計業務委託		
縮尺	図示	図面	プレキャストセグメント配筋図(その57)
課長	栗林 正	係長	橋本 隆
副課長	佐藤 健	主任	坂本 誠
建設部 道路建設課			

プレキャストセグメント配筋図(その58) S=1:40

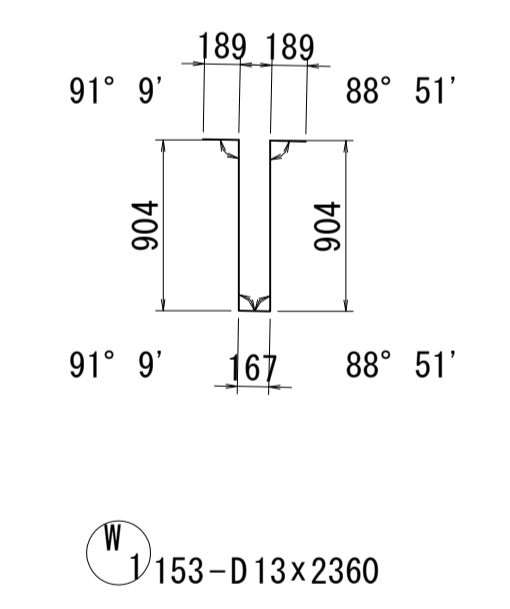
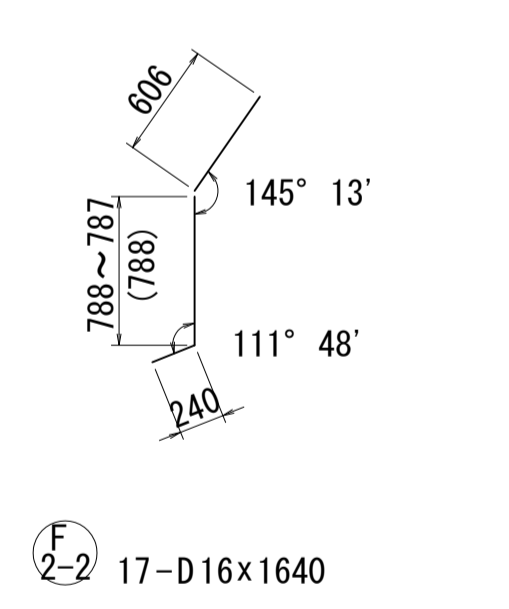
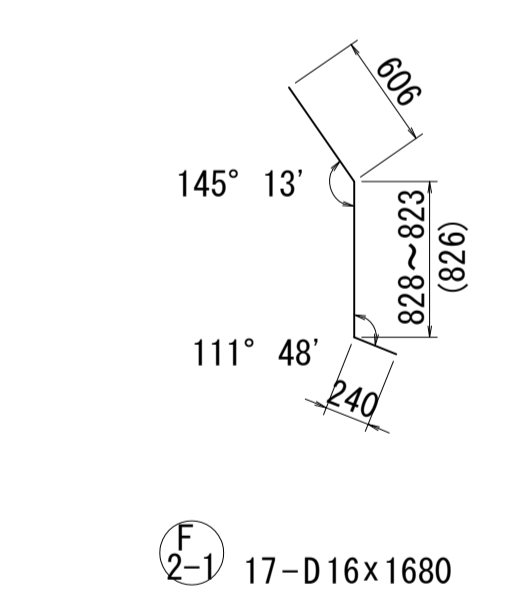
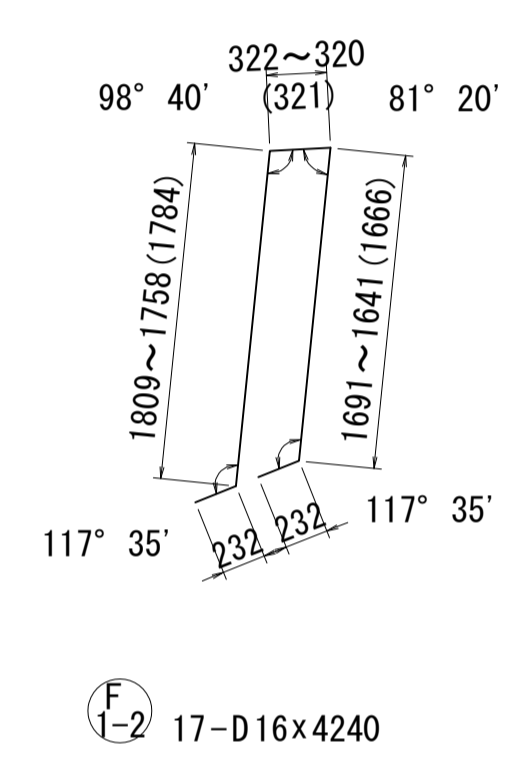
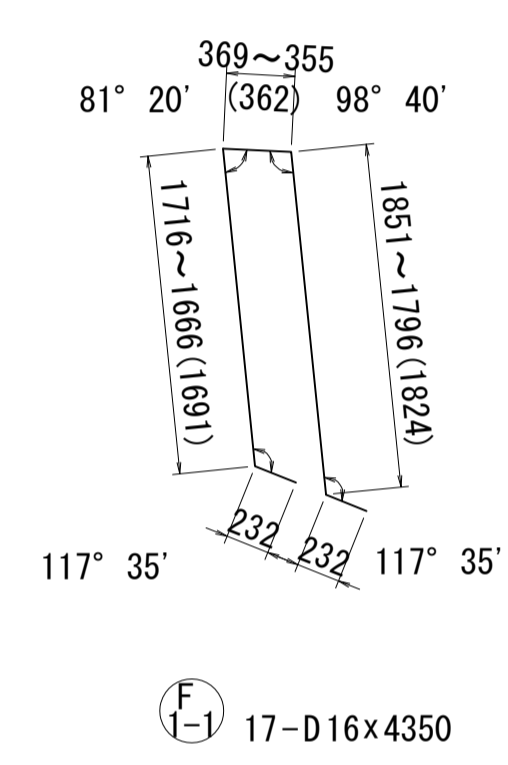
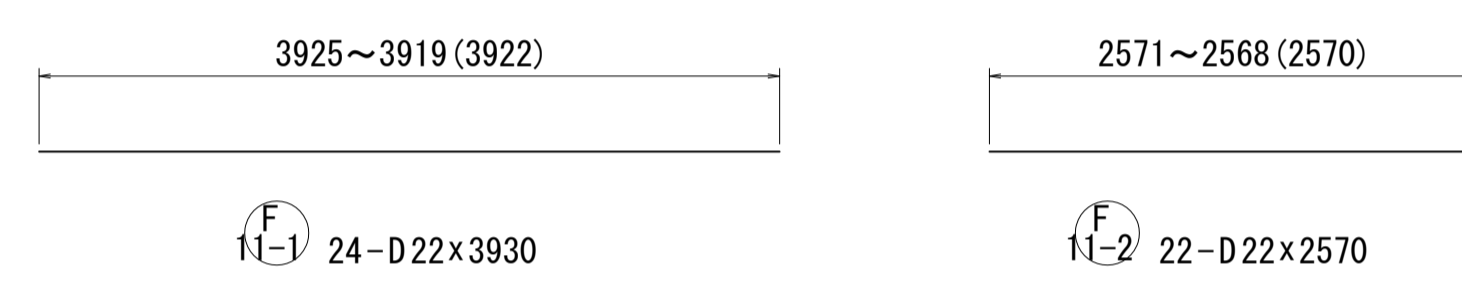
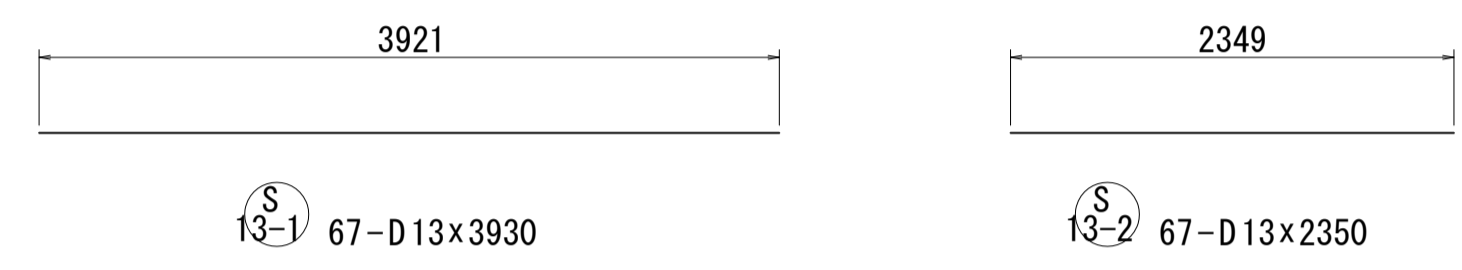
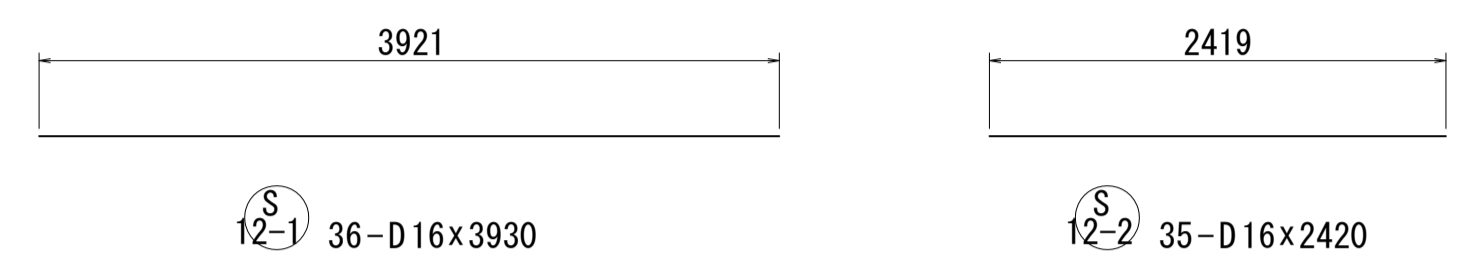
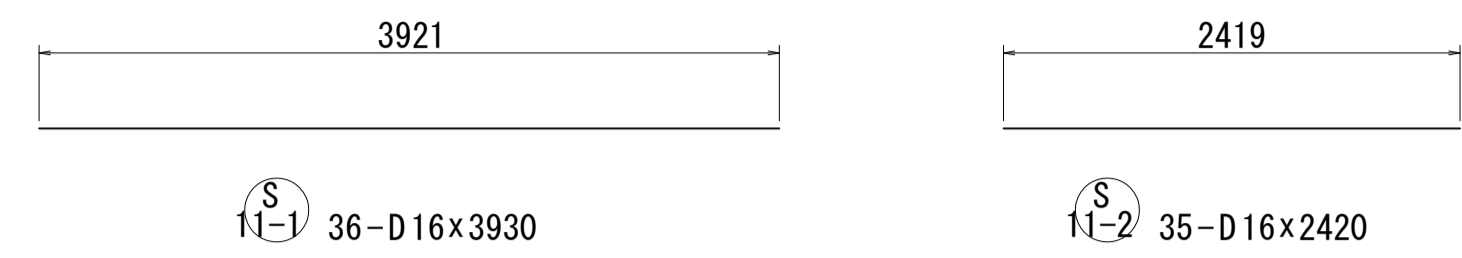
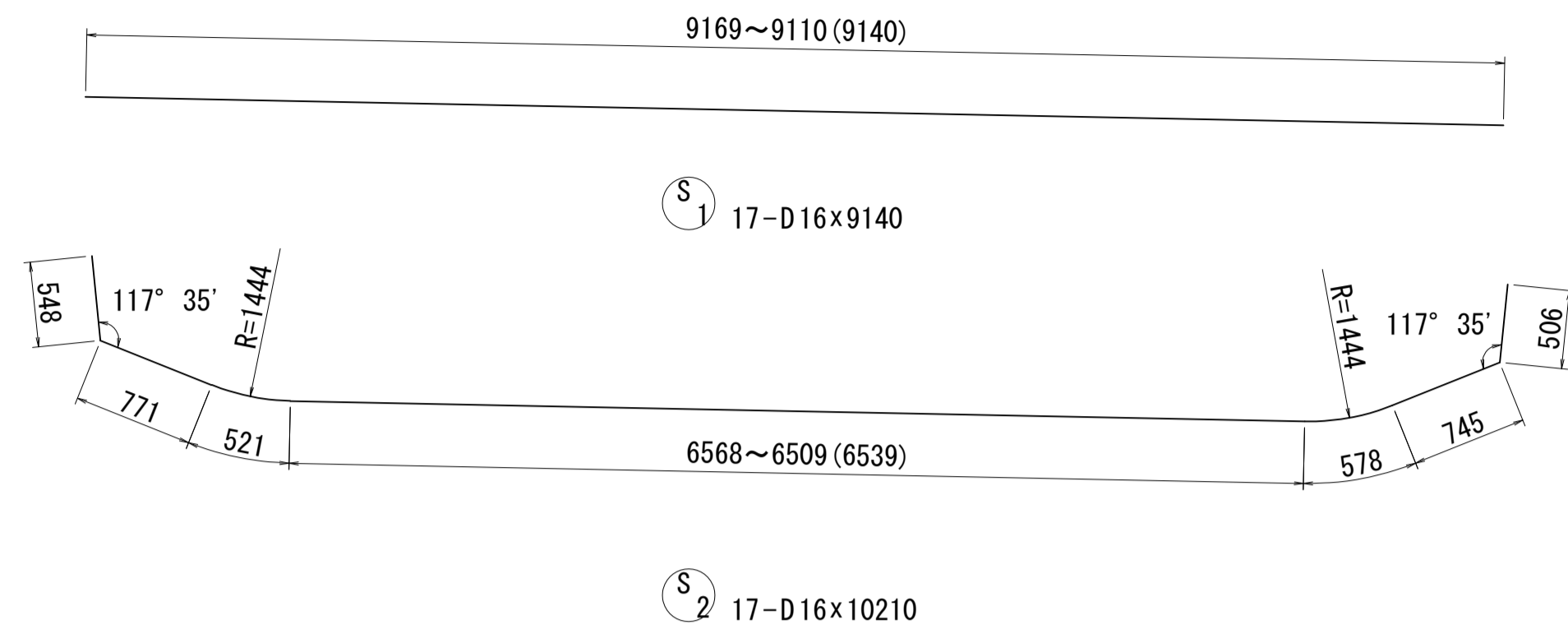


位置図

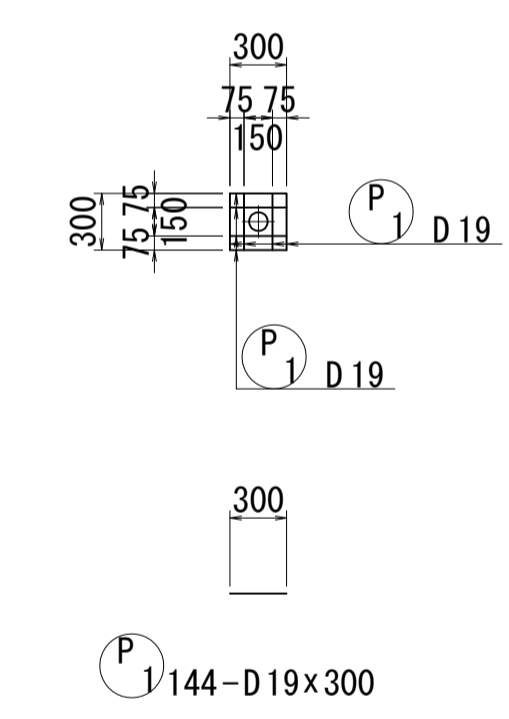


図面番号	136 271	設計	令和 4 年 3 月 31 日
工事名	都市計画道路 沼津南一色線 道路測量設計業務委託		
縮尺	図示	図面	プレキャスト セグメント配筋図(その58)
課長	藤長補佐	係長	橋本 隆
課長	橋本 隆	係長	藤長 隆
建設部 道路建設課			

プレキャストセグメント配筋図(その59) S=1:40



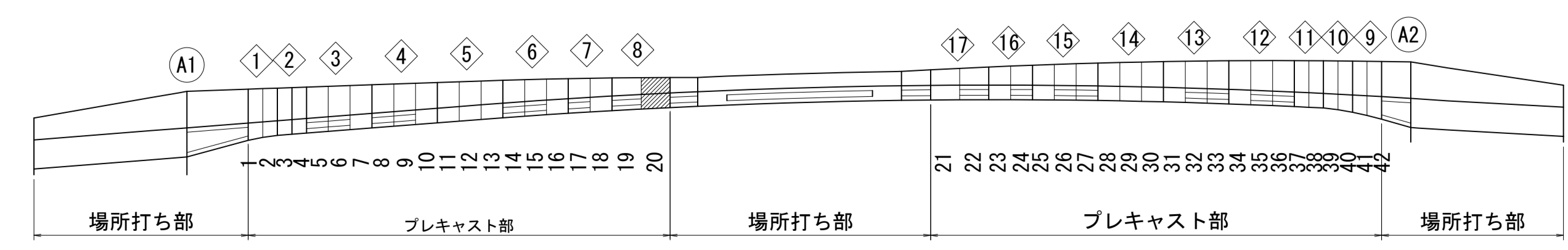
引き寄せ鋼材補強筋図 (18ヶ所)



鉄筋表

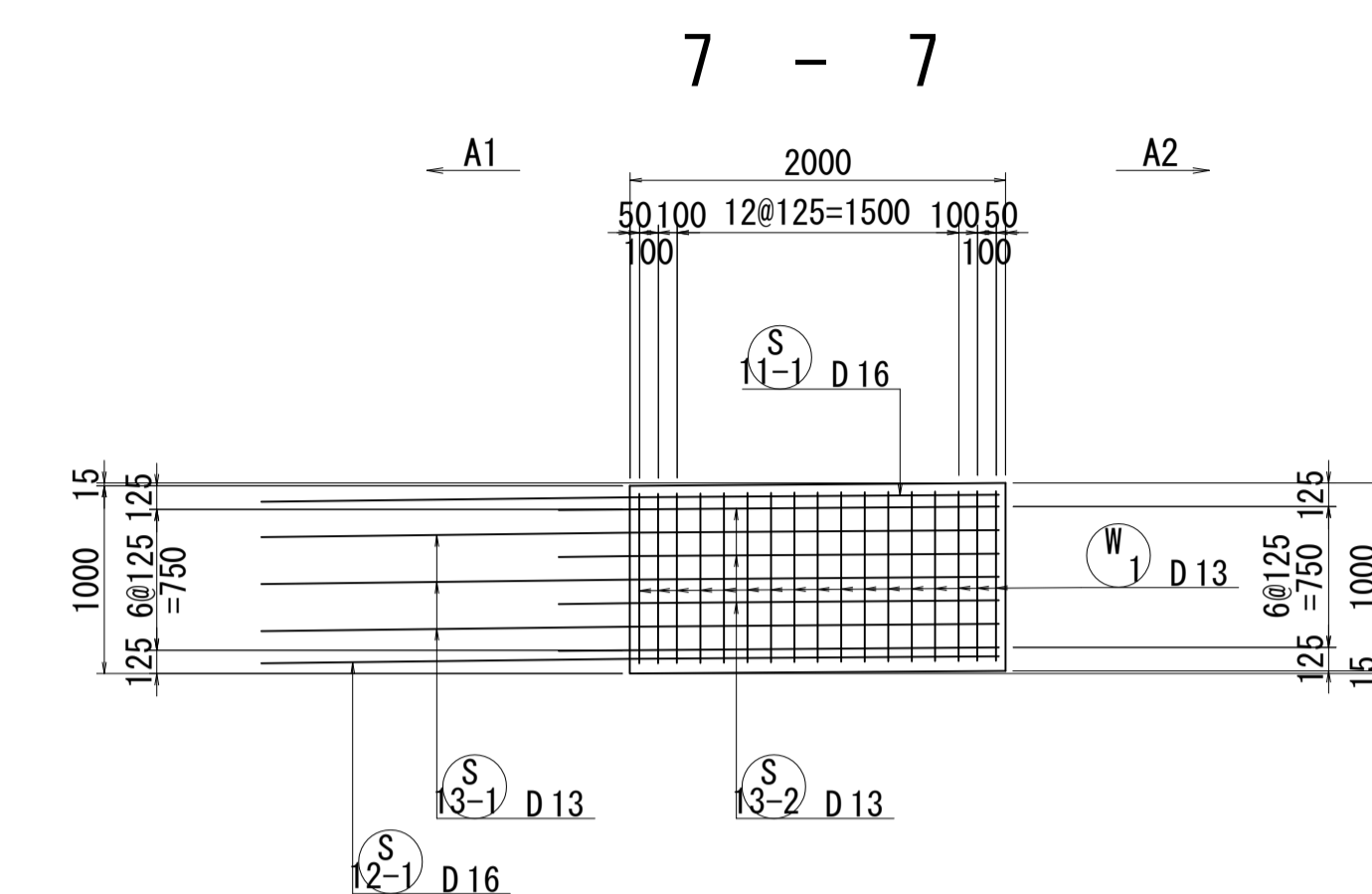
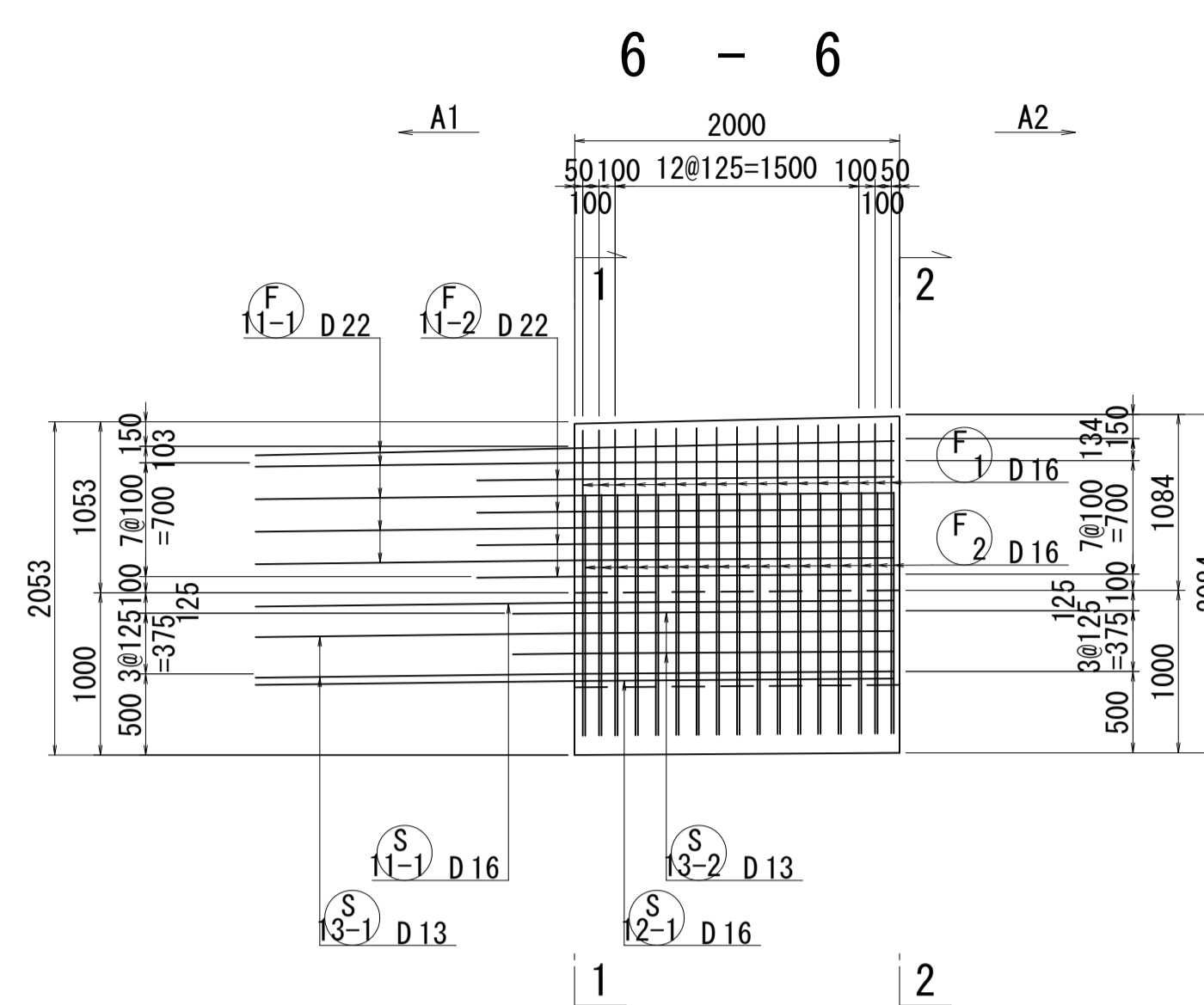
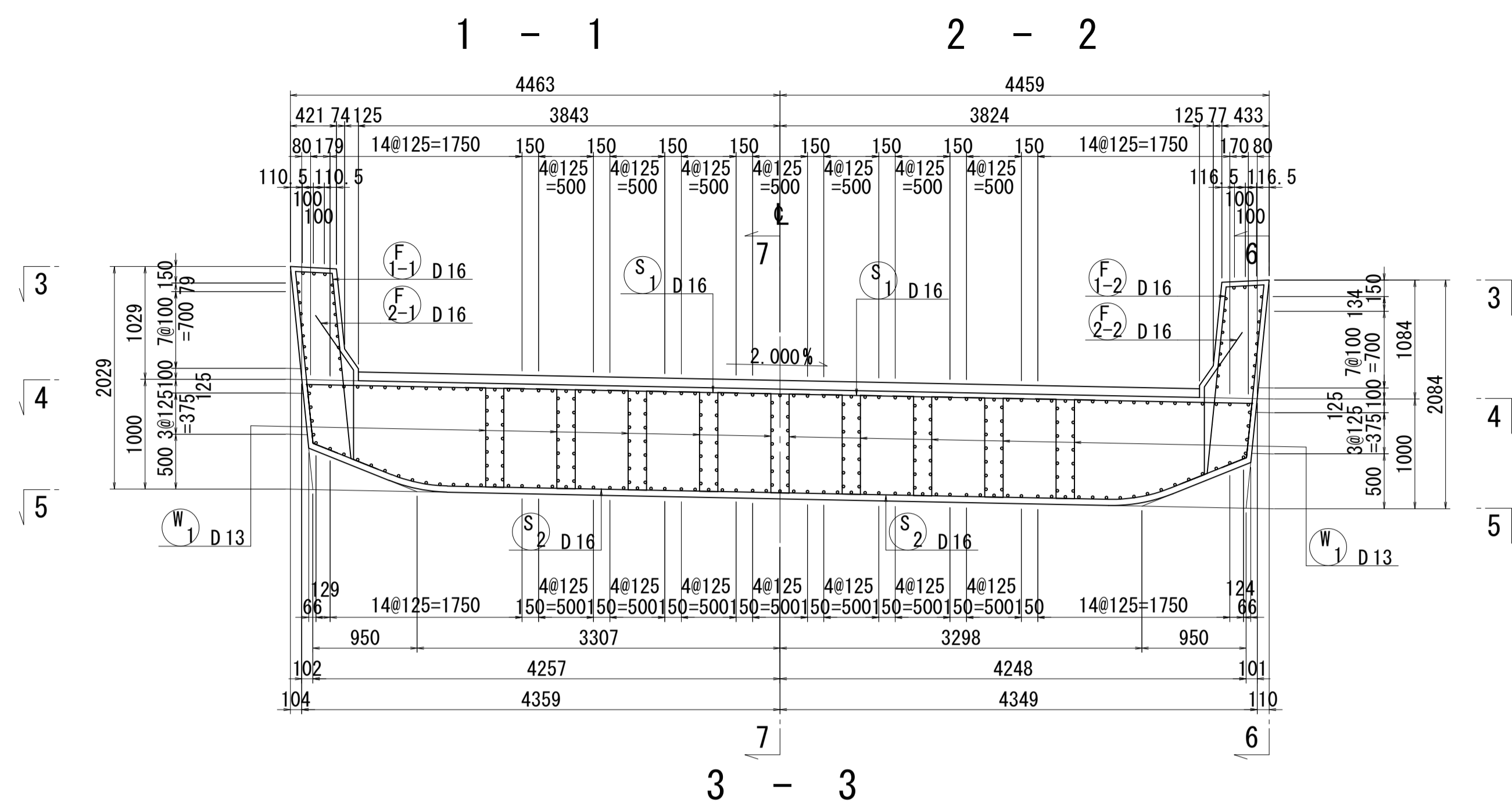
記号	径	長さ	本数	単位質量	1本当り質量	質量	摘要
S1	D16	9140	17	1.56	14.26	242	—
2	"	10210	17	"	15.93	271	—
							513 kg
S11-1	D16	3930	36	1.56	6.13	221	—
-2	"	2420	35	"	3.78	132	"
12-1	"	3930	36	"	6.13	221	"
-2	"	2420	35	"	3.78	132	"
13-1	D13	3930	67	0.995	3.91	262	"
-2	"	2350	67	"	2.34	157	"
							1125 kg
F11-1	D16	4350	17	1.56	6.79	115	—
-2	"	4240	17	"	6.61	112	—
2-1	"	1680	17	"	2.62	45	—
-2	"	1640	17	"	2.56	44	—
							316 kg
F11-1	D22	3930	24	3.04	11.95	287	—
-2	"	2570	22	"	7.81	172	"
							459 kg
W1	D13	2360	153	0.995	2.35	360	—
							360 kg
H1	D16	8090	7	1.56	12.62	88	—
2	"	920	28	"	1.44	40	"
3	"	720	12	"	1.12	13	"
4	"	1140	3	"	1.78	5	"
5	"	1150	3	"	1.79	5	"
6	"	390	5	"	0.61	3	"
7	"	340	5	"	0.53	3	"
							157 kg
P1	D19	300	144	2.25	0.68	98	—
							98 kg
				D22	459 kg		
				D19	98 "		
				D16	1692 "		
				D13	779 "		
				合計	3028 kg		

位置図



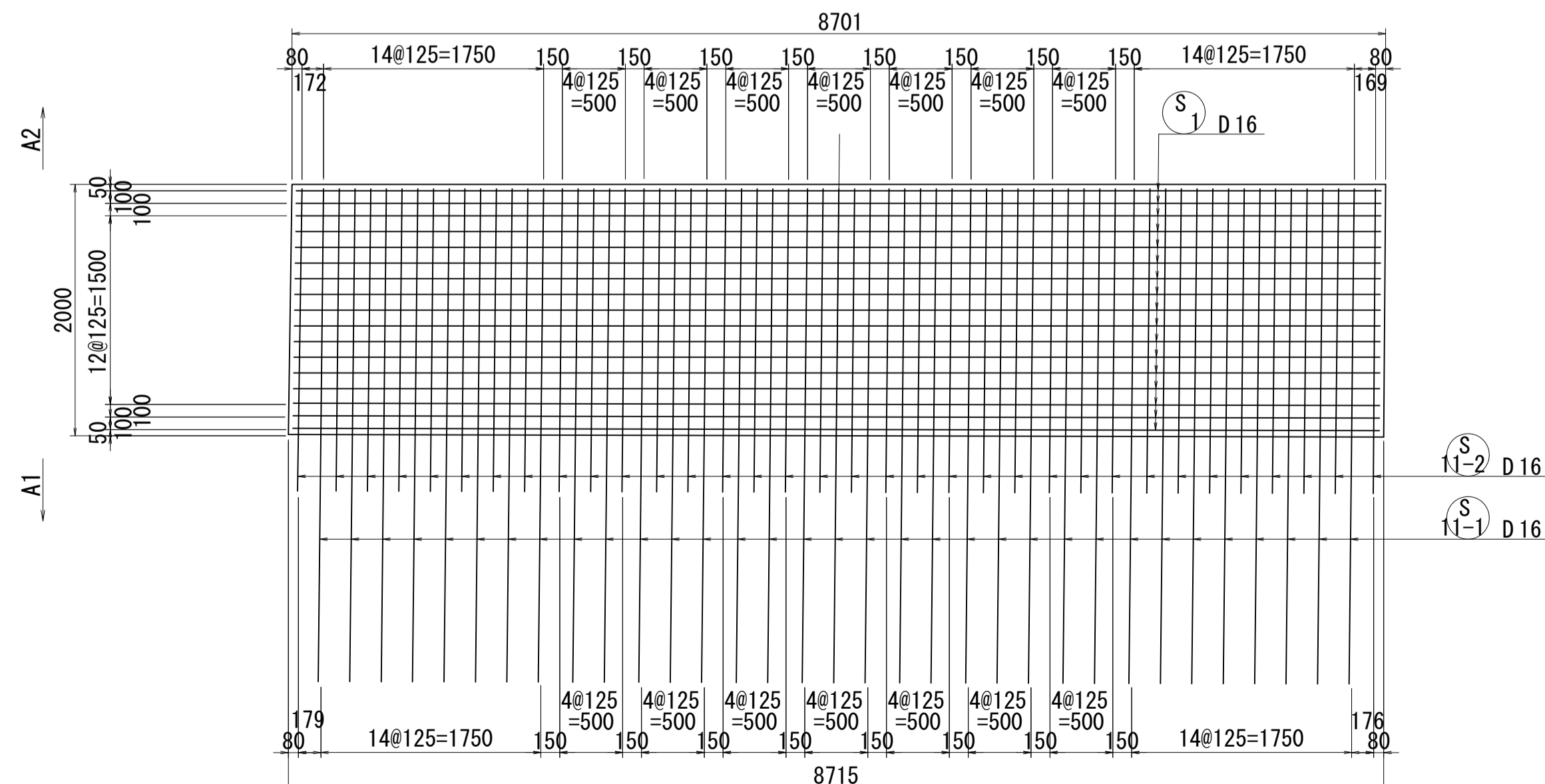
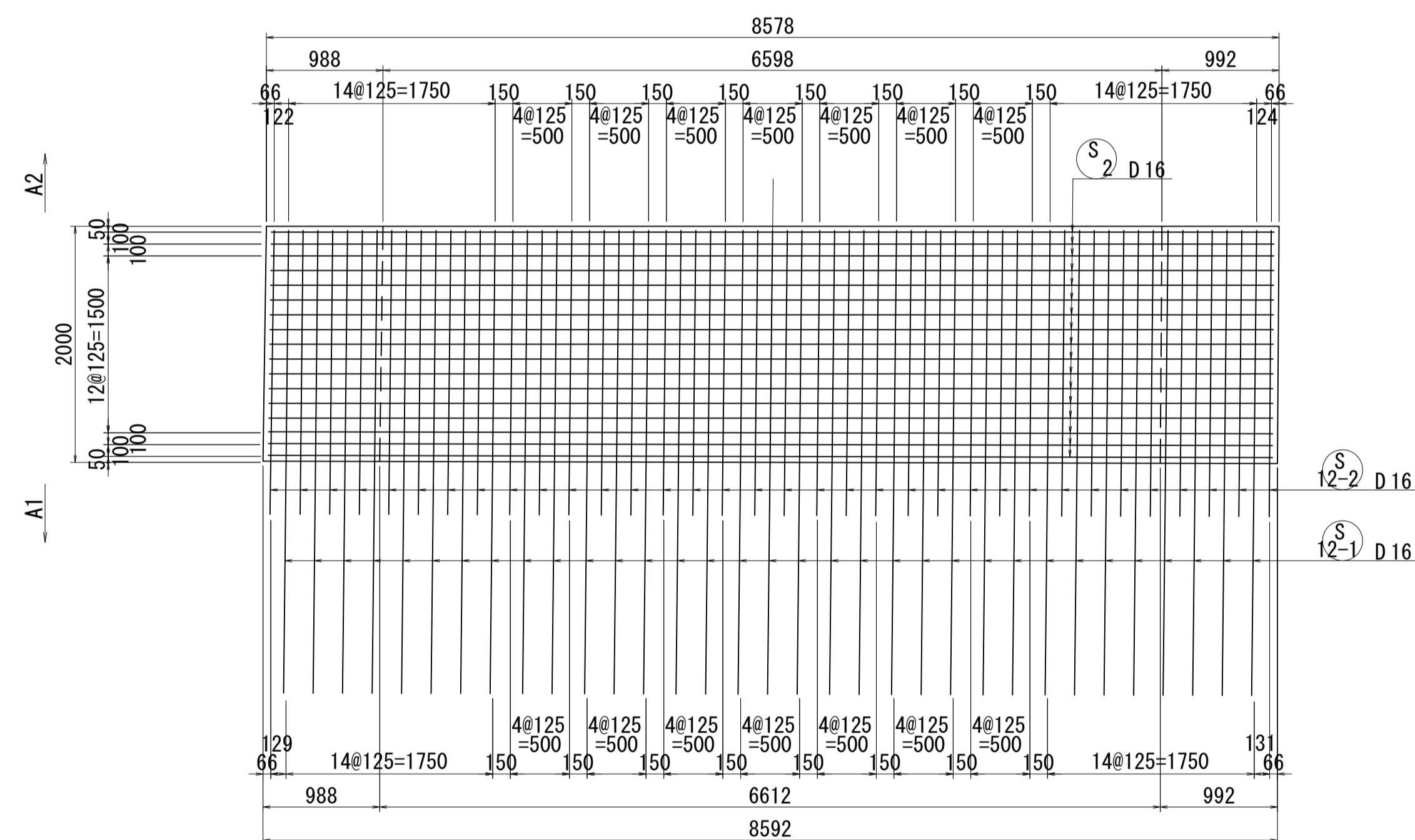
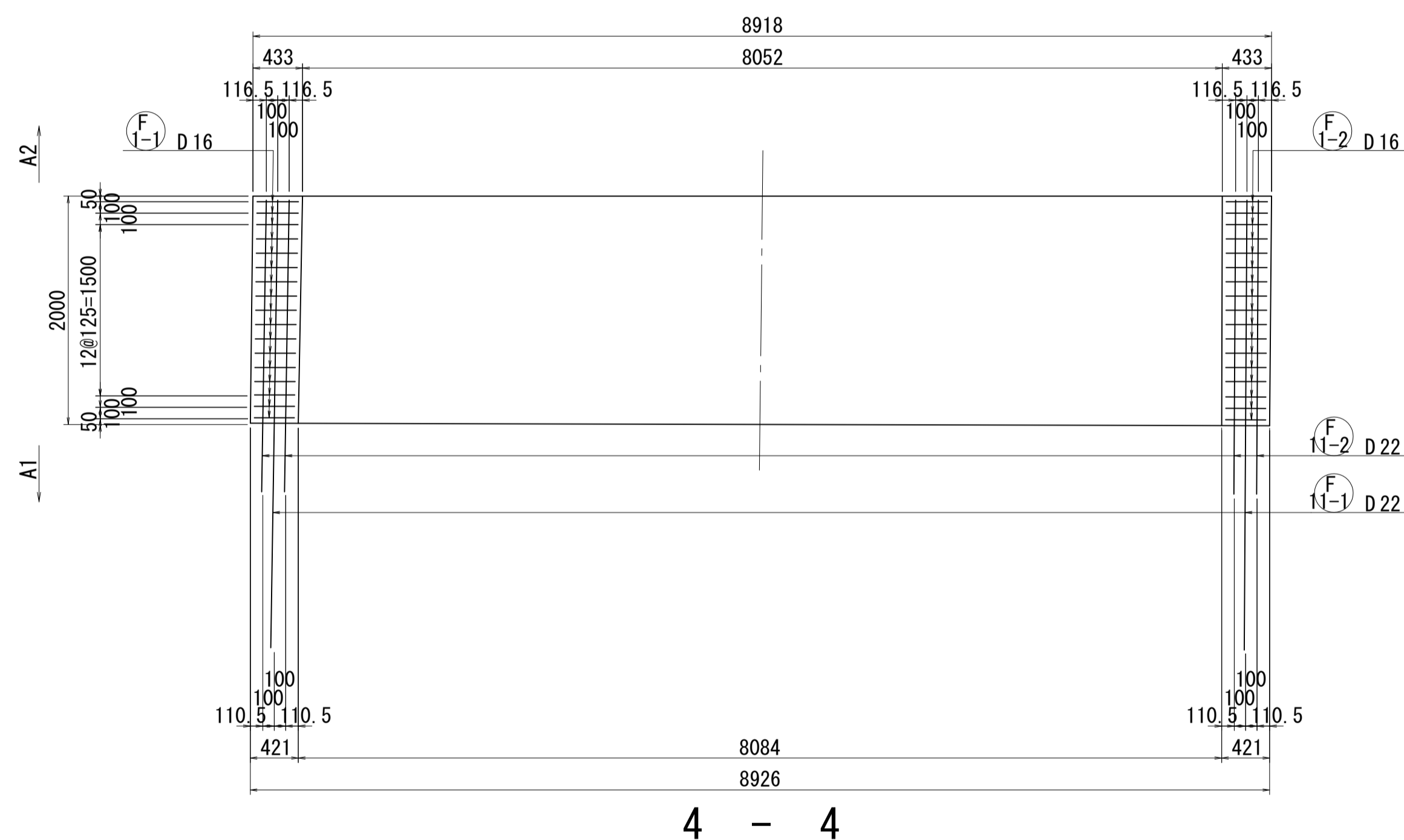
図面番号	137 / 271	設計	令和 4 年 3 月 31 日
工事名	都市計画道路 沼津南一色線 道路測量設計業務委託		
縮尺	図示	図面	プレキャストセグメント配筋図(その59)
課長	課長補佐	係長	検算
建設部 道路建設課			

プレキャストセグメント配筋図(その60) S=1:40

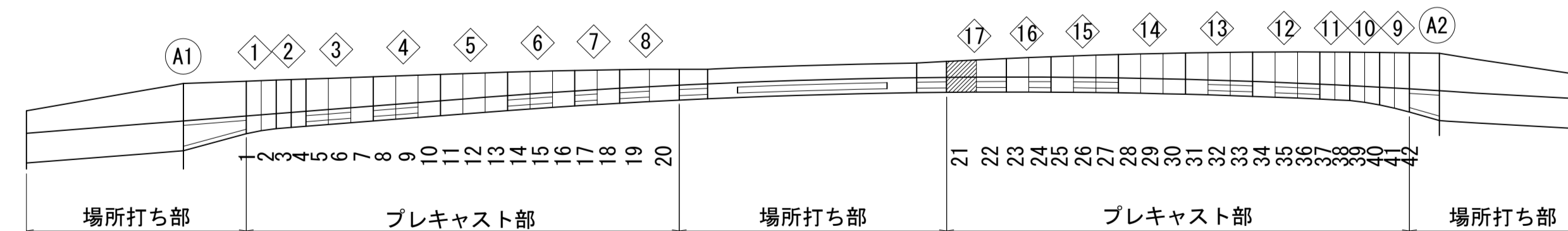


3 - 3

5 - 5

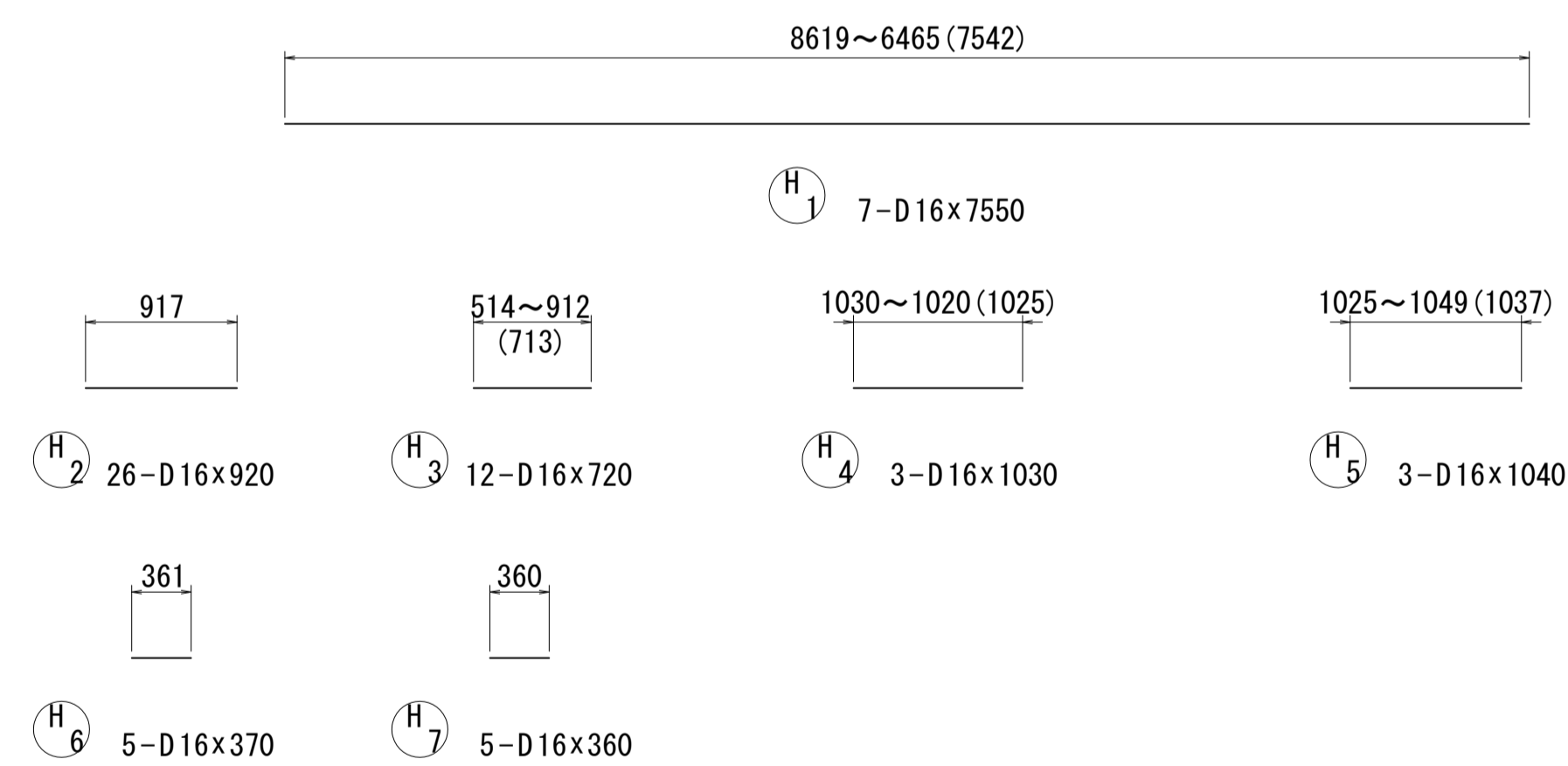
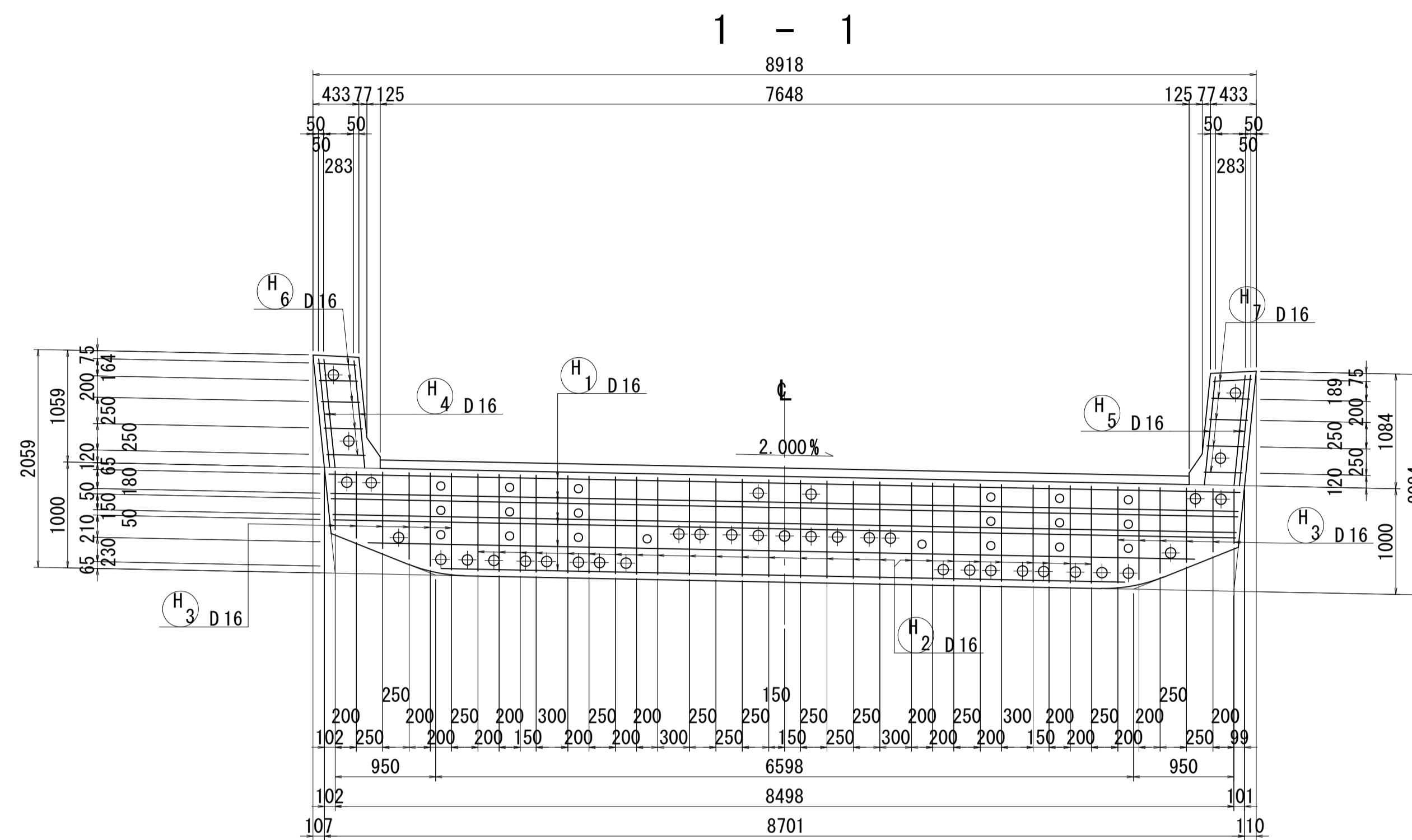


位置図

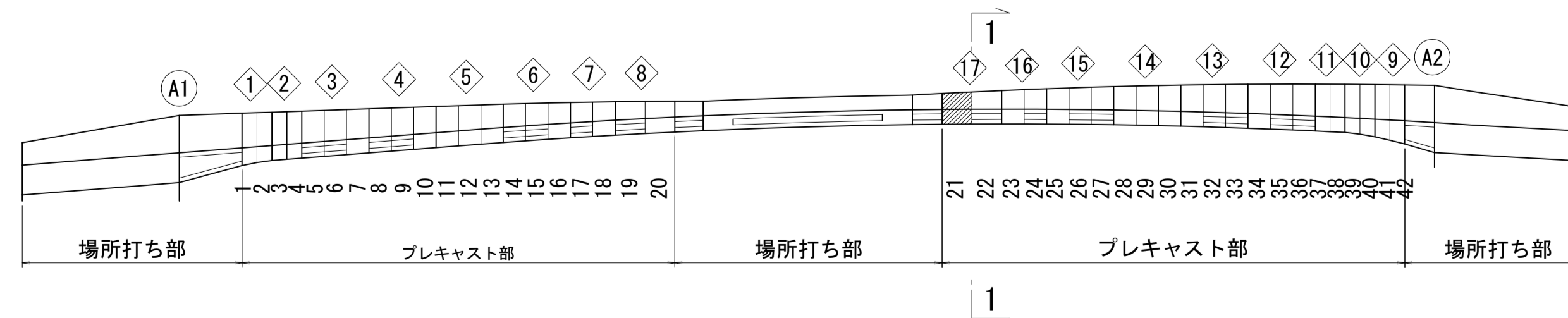


図面番号	138 271	設計	令和 4 年 3 月 31 日
工事名	都市計画道路 沼津南一色線 道路測量設計業務委託		
縮尺	図示	図面	プレキャスト セグメント配筋図(その60)
課長	藤 長 補 佐	係 長	榎 誠 啓
長	長	算	計
建設部 道路建設課			

プレキャストセグメント配筋図(その61) S=1:40

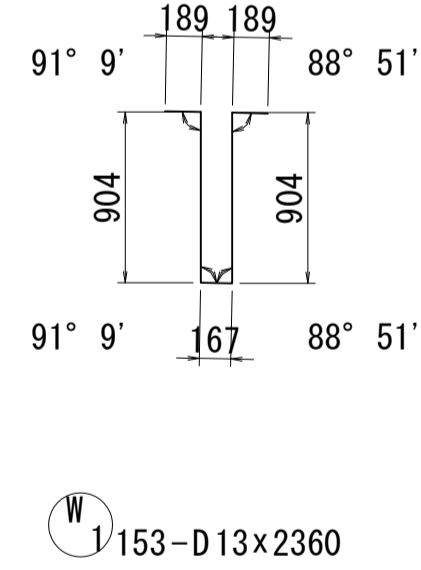
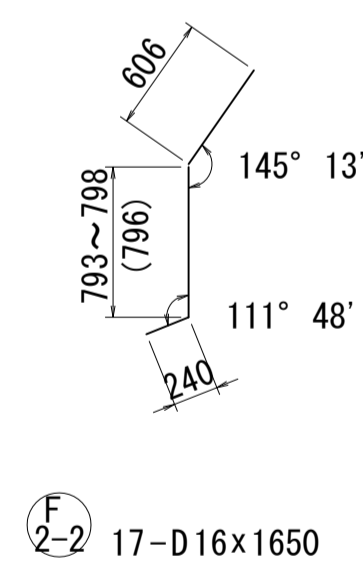
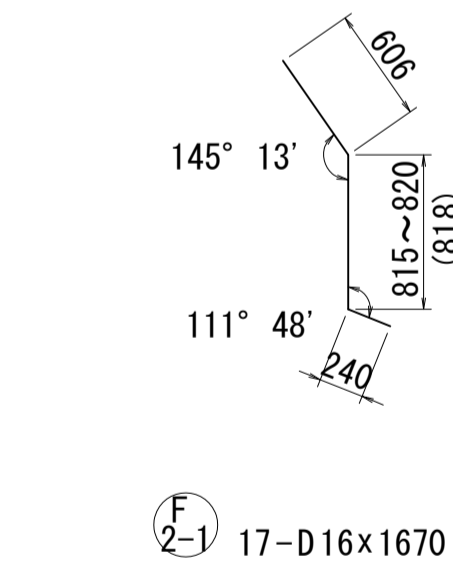
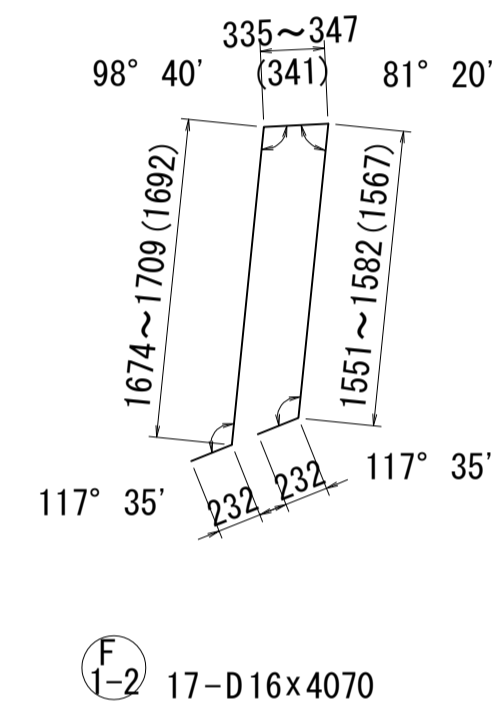
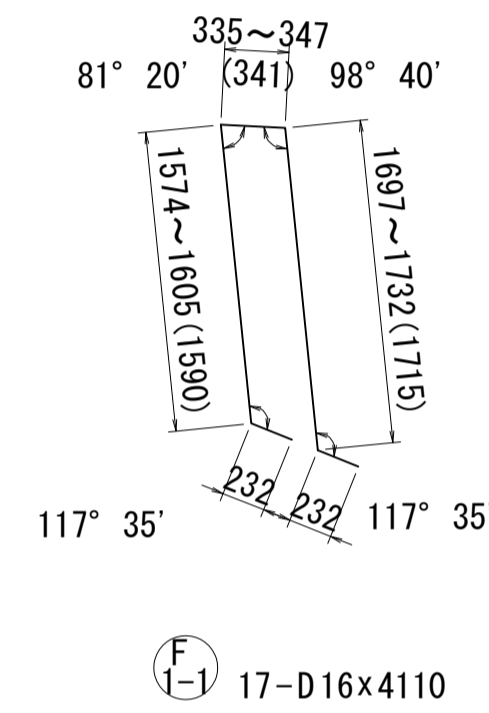
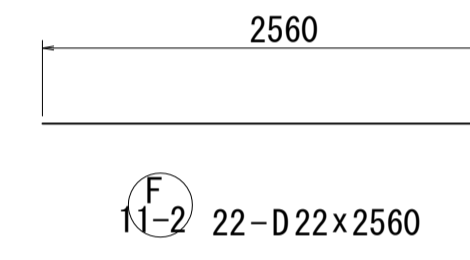
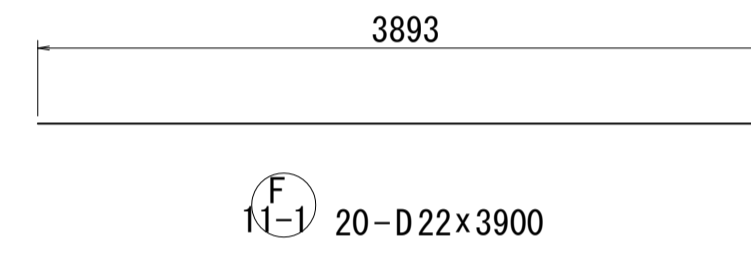
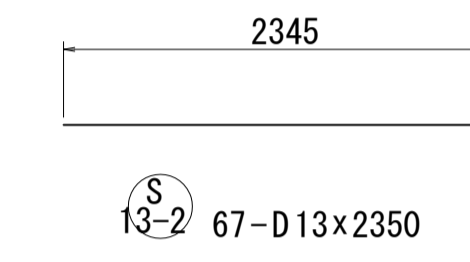
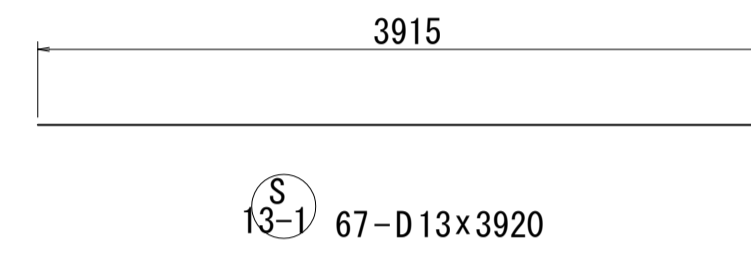
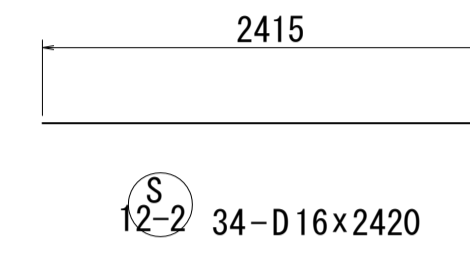
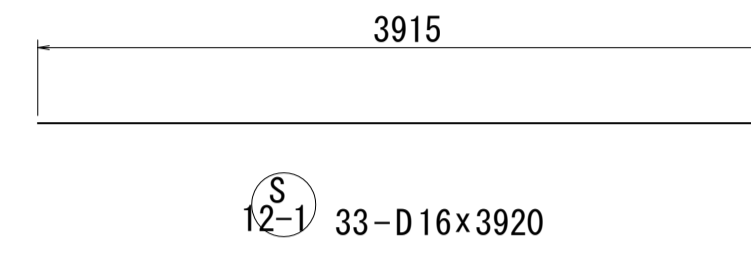
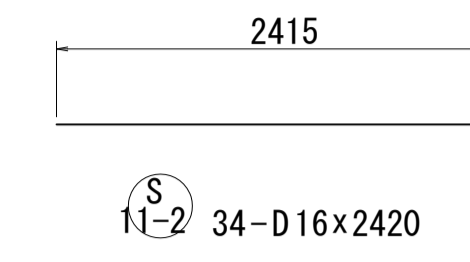
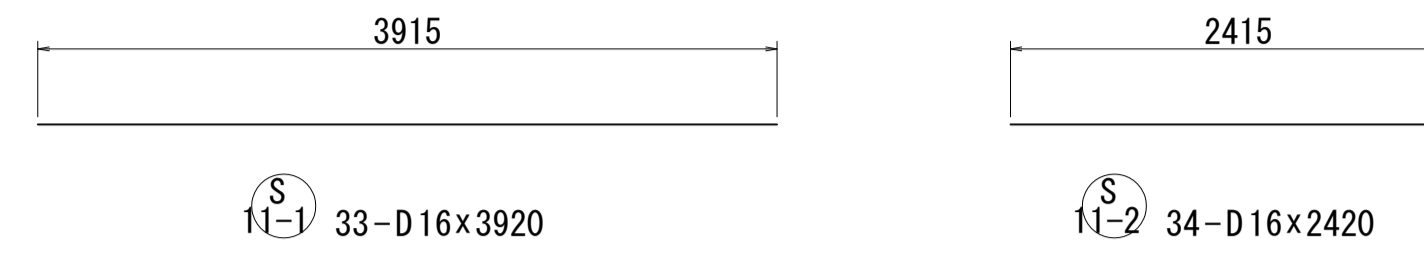
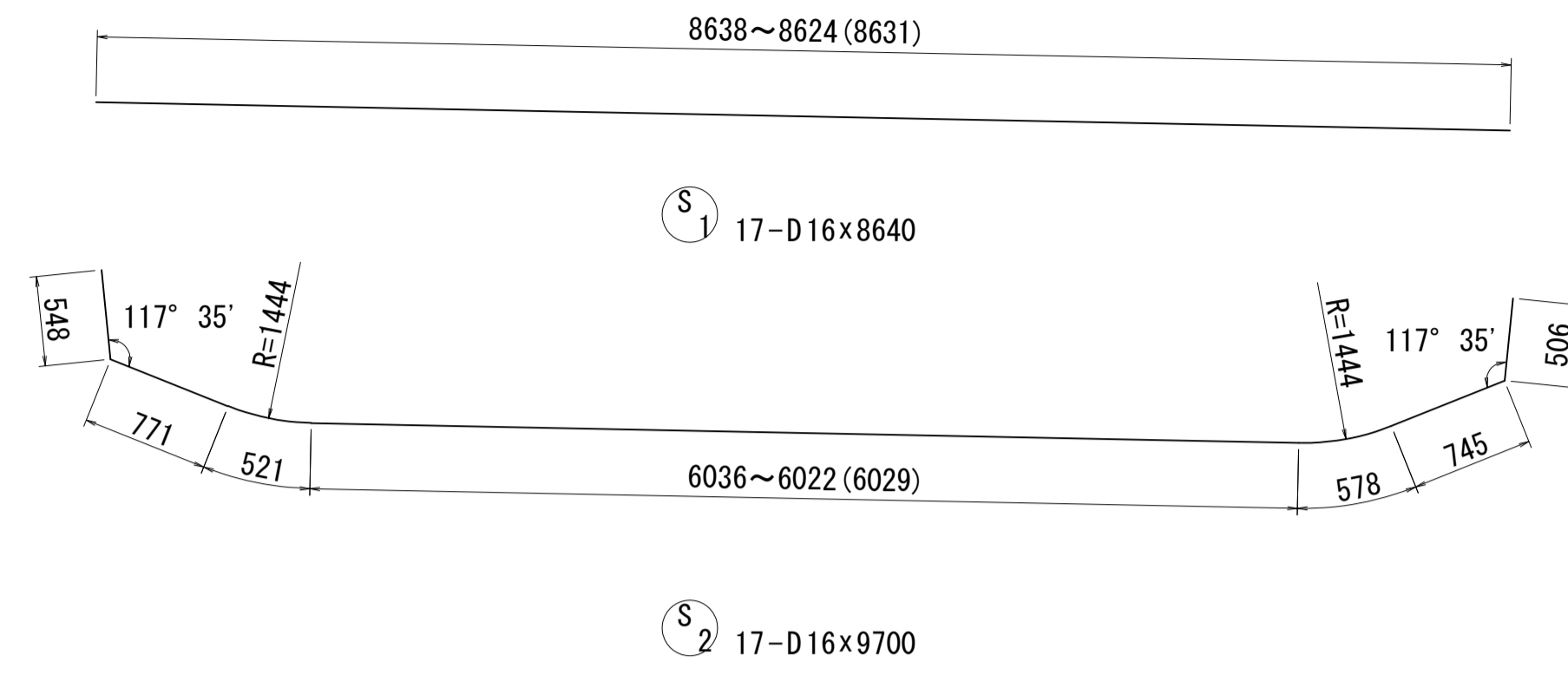


位置図



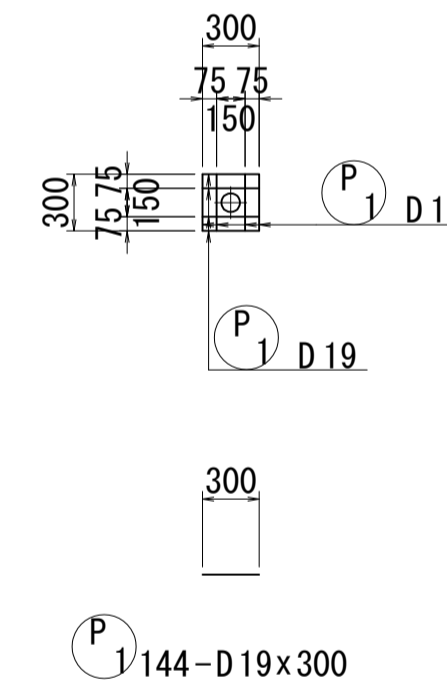
図面番号	139 271	設計	令和 4 年 3 月 31 日
工事名	都市計画道路 沼津南一色線 道路測量設計業務委託		
縮尺	図示	図面	プレキャスト セグメント配筋図(その61)
課長	課長補佐	係長	検算
建設部 道路建設課			

プレキャストセグメント配筋図(その62) S=1:40



引き寄せ鋼材補強筋図

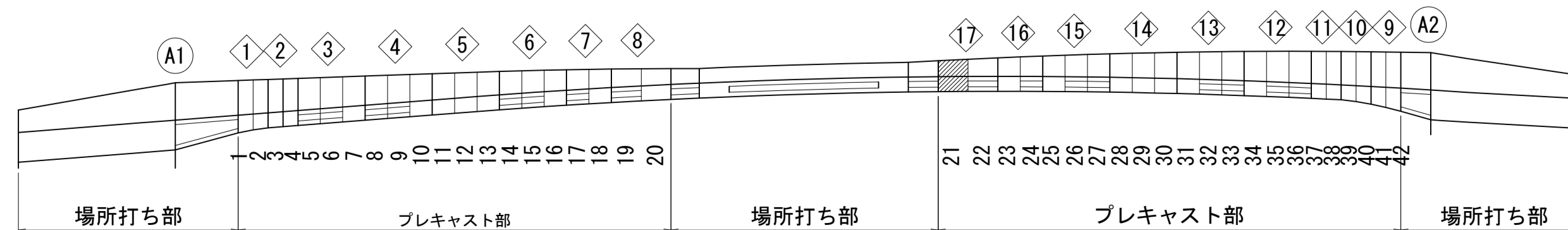
(18ヶ所)



鉄筋表

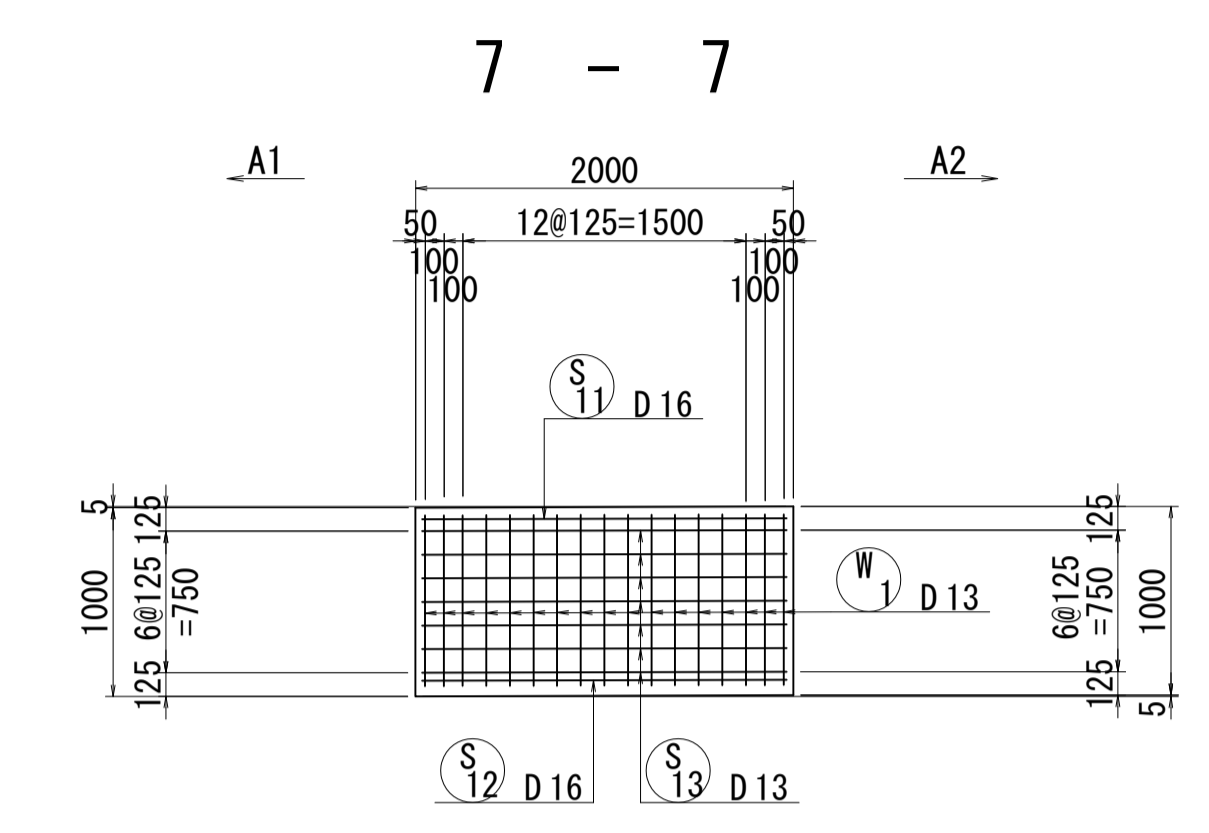
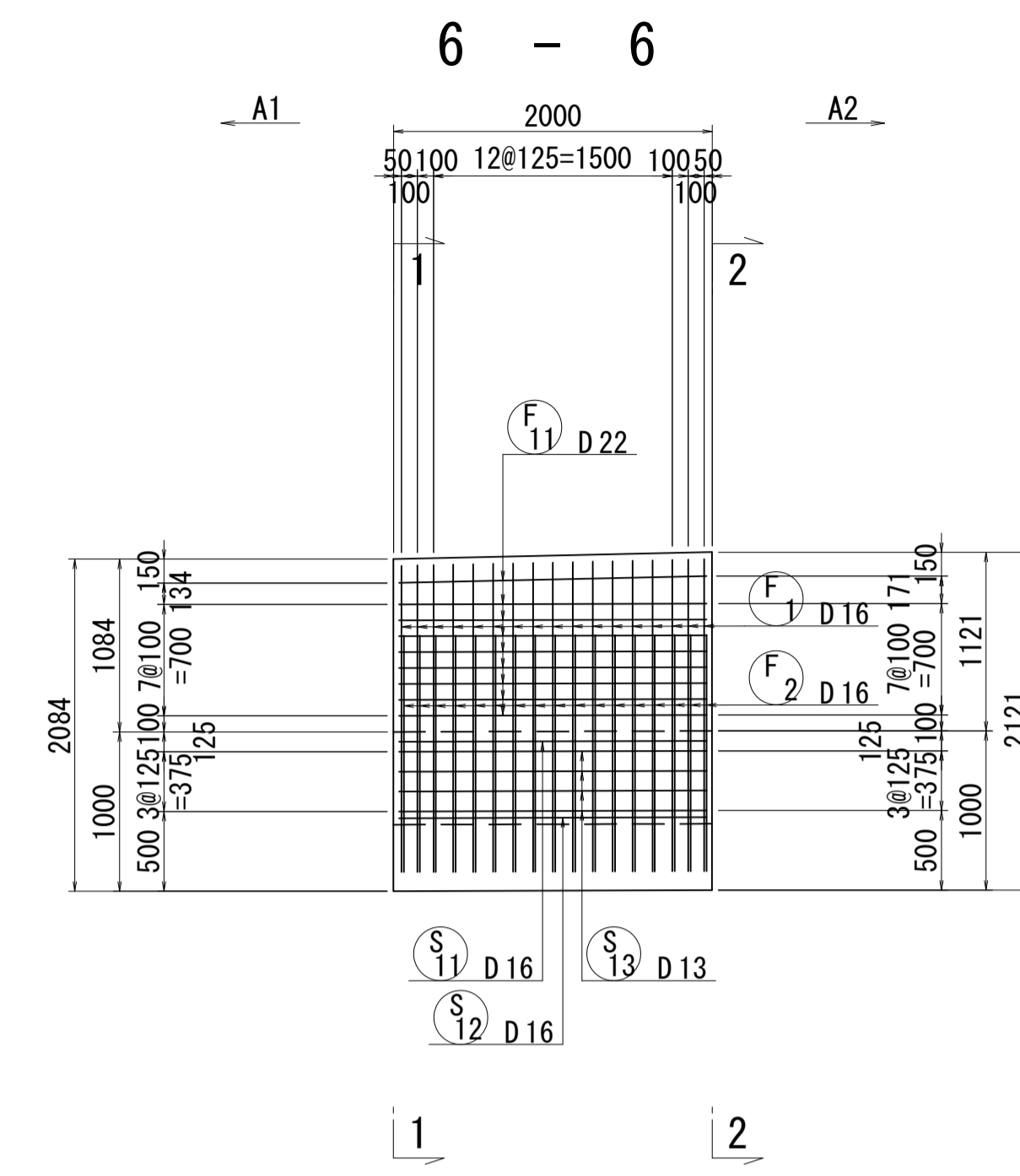
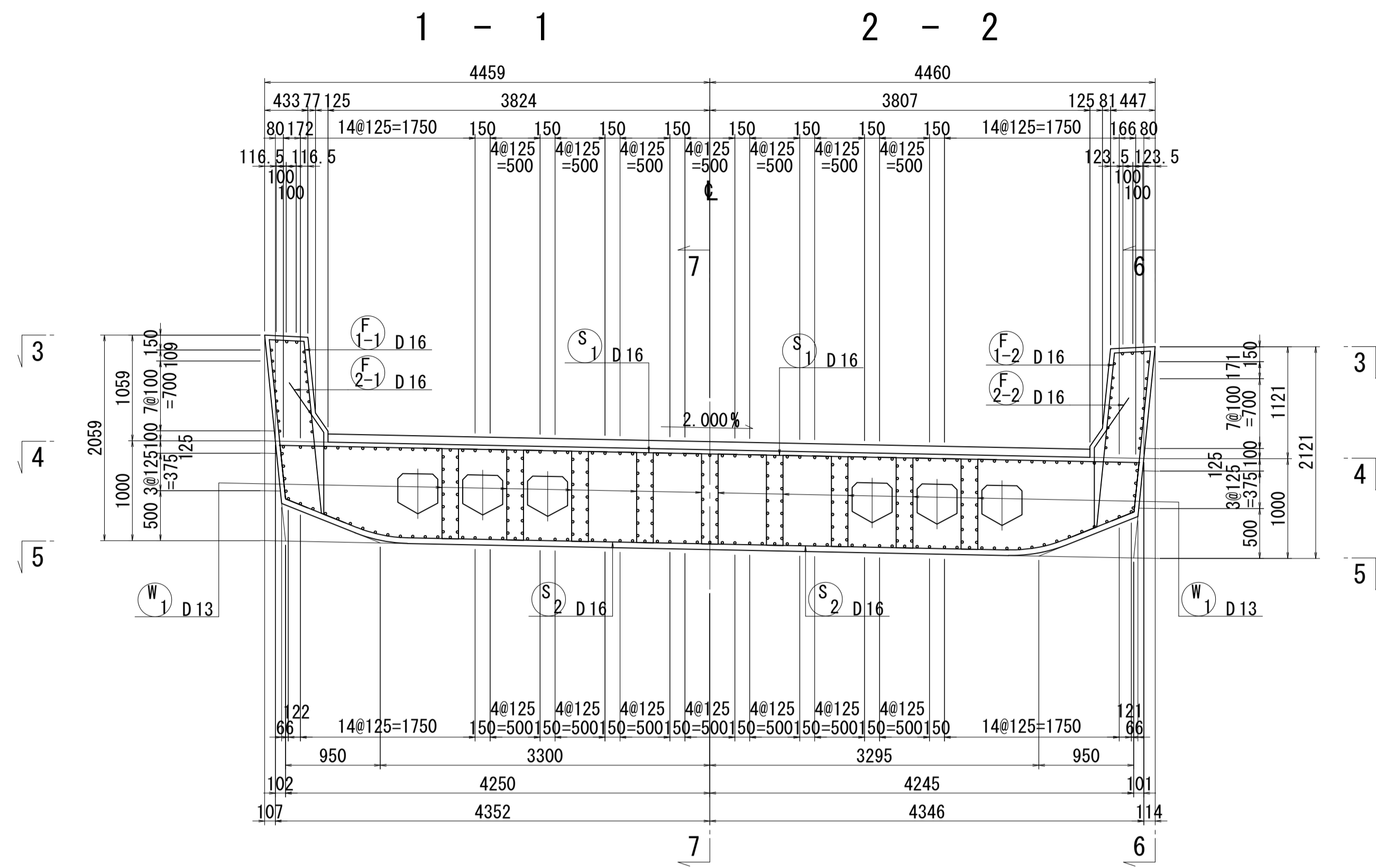
記号	径	長さ	本数	単位質量	1本当り質量	質量	摘要
S1	D16	8640	17	1.56	13.48	229	—
2	"	9700	17	"	15.13	257	—
							486 kg
S11-1	D16	3920	33	1.56	6.12	202	—
-2	"	2420	34	"	3.78	129	"
12-1	"	3920	33	"	6.12	202	"
-2	"	2420	34	"	3.78	129	"
13-1	D13	3920	67	0.995	3.90	261	"
-2	"	2350	67	"	2.34	157	"
							1080 kg
F1-1	D16	4110	17	1.56	6.41	109	—
-2	"	4070	17	"	6.35	108	—
2-1	"	1670	17	"	2.61	44	—
-2	"	1650	17	"	2.57	44	—
							305 kg
F11-1	D22	3900	20	3.04	11.86	237	—
-2	"	2560	22	"	7.78	171	"
							408 kg
W1	D13	2360	153	0.995	2.35	360	—
							360 kg
H1	D16	7550	7	1.56	11.78	82	—
2	"	920	26	"	1.44	37	"
3	"	720	12	"	1.12	13	"
4	"	1030	3	"	1.61	5	"
5	"	1040	3	"	1.62	5	"
6	"	370	5	"	0.58	3	"
7	"	360	5	"	0.56	3	"
							148 kg
P1	D19	300	144	2.25	0.68	98	—
							98 kg
				D22	408 kg		
				D19	98 "		
				D16	1601 "		
				D13	778 "		
				合計	2885 kg		

位置図



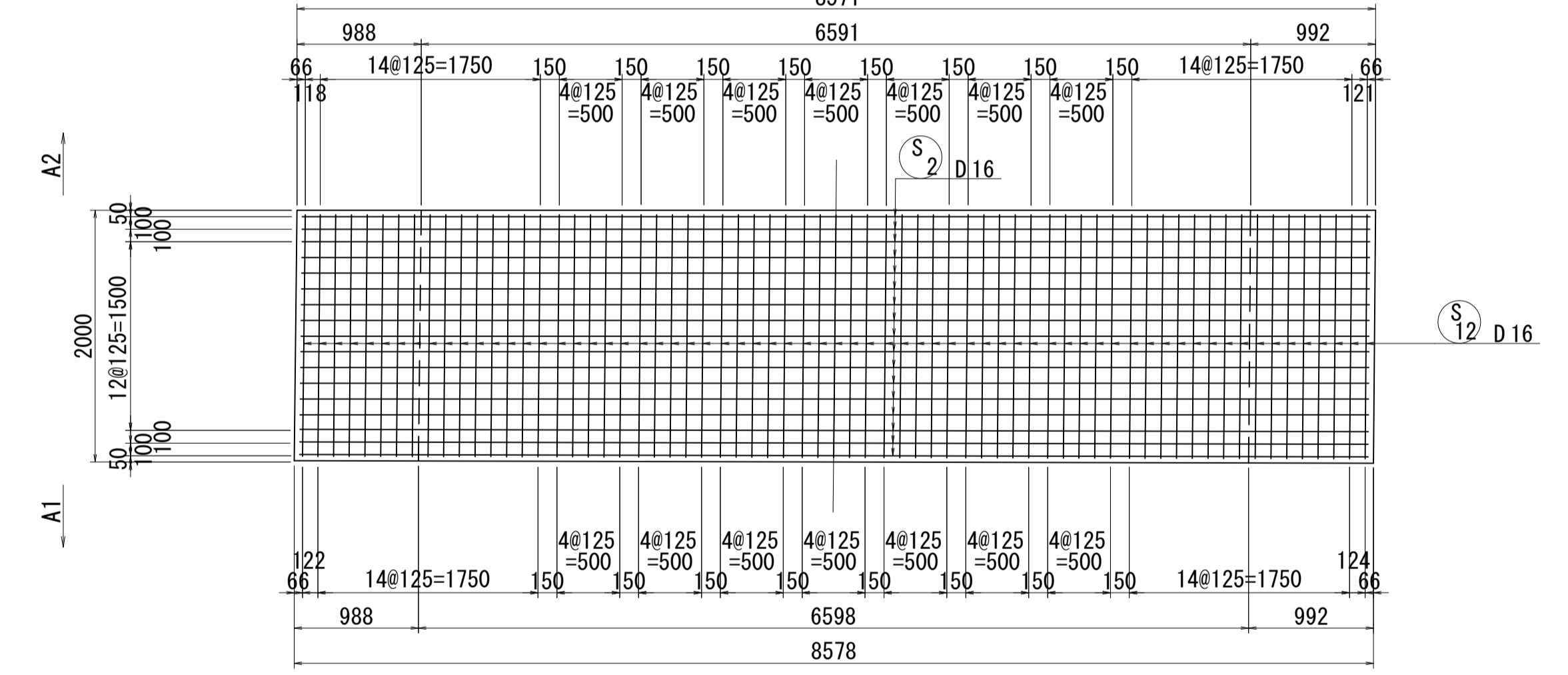
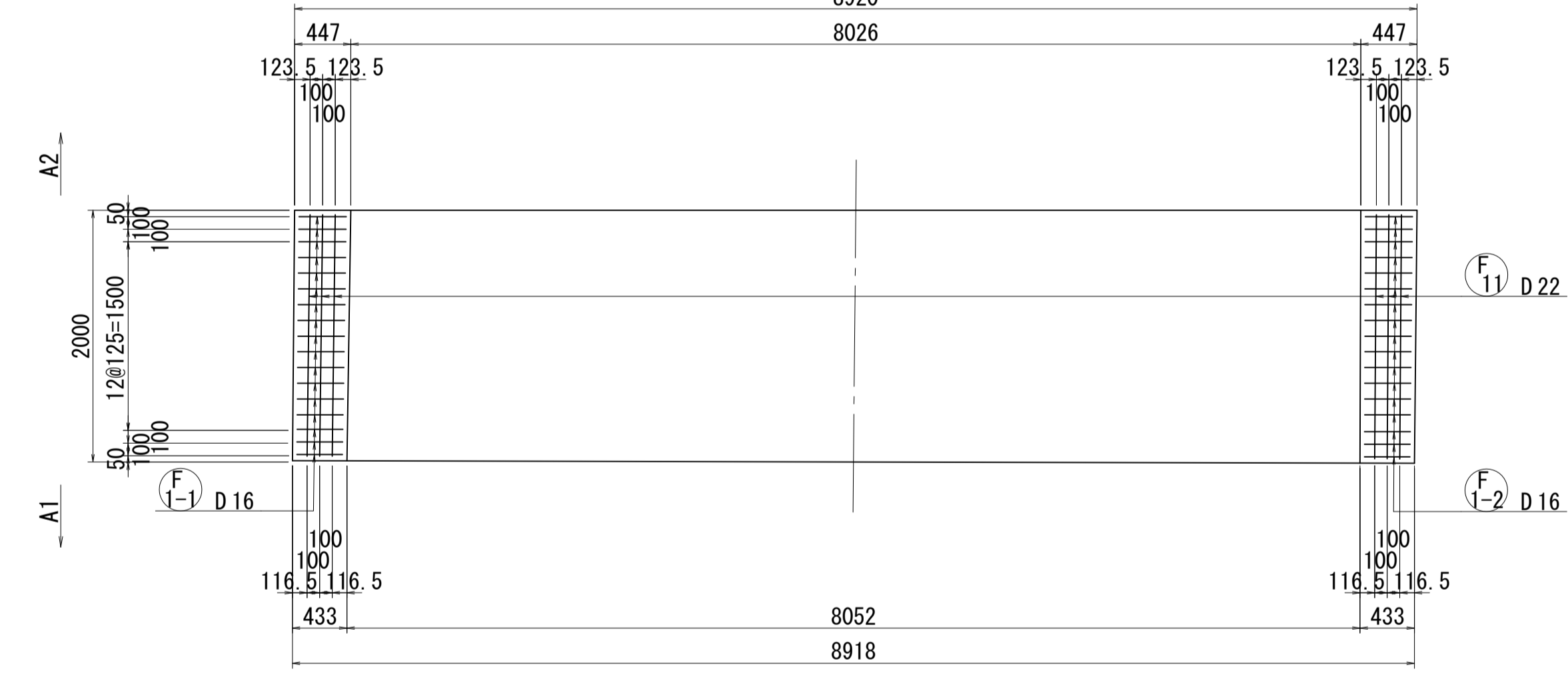
図面番号	140/271	設計	令和 4 年 3 月 31 日
工事名	都市計画道路 沼津南一色線 道路測量設計業務委託		
縮尺	図示	図面	プレキャストセグメント配筋図(その62)
課	課長補佐	係	橋
長		長	算
建設部 道路建設課			

プレキャストセグメント配筋図(その63) S=1:40



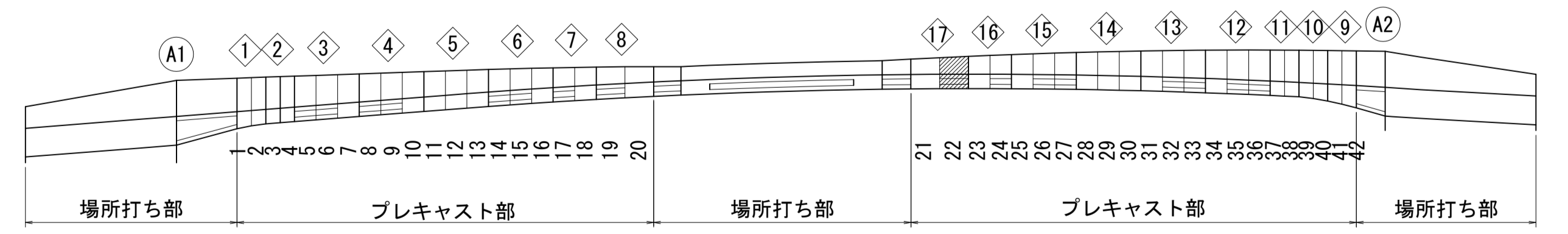
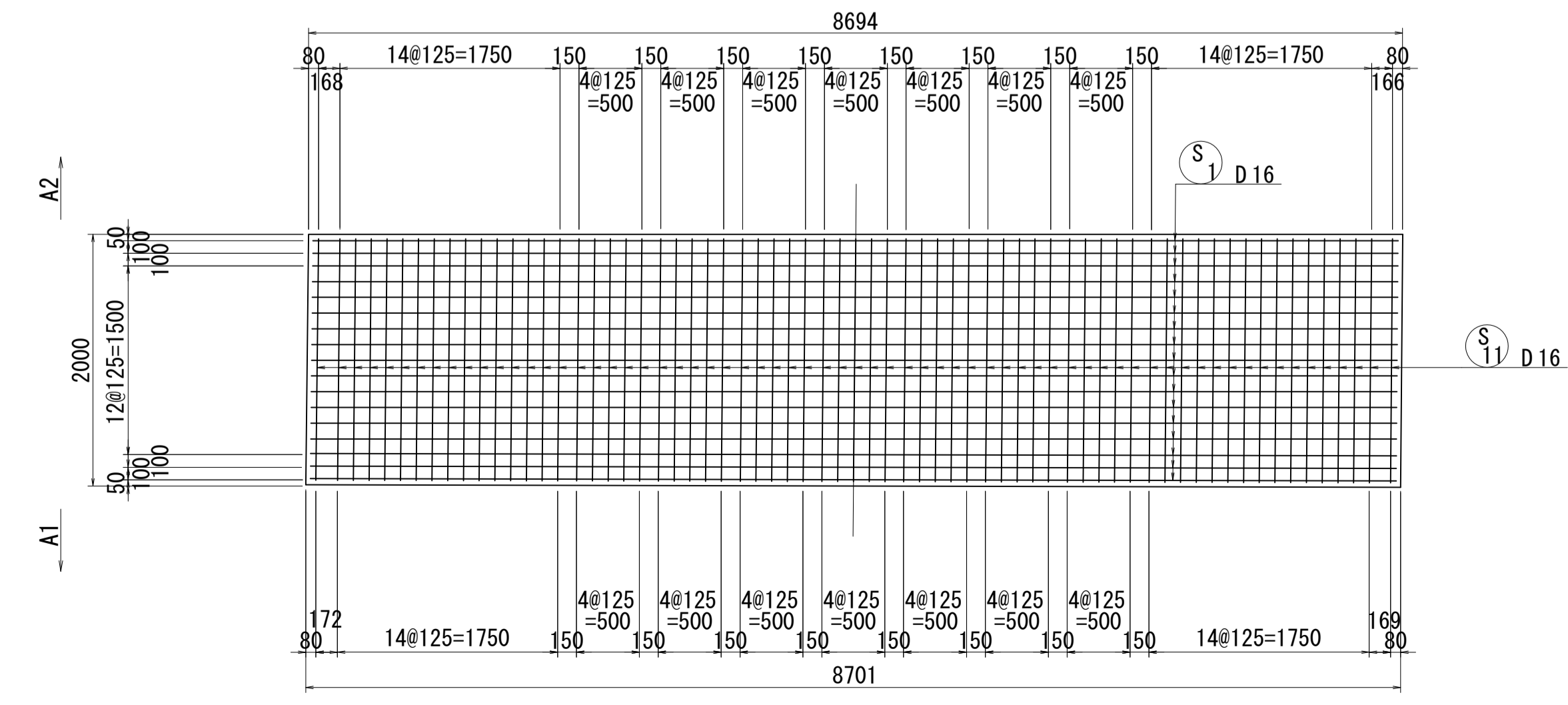
3 - 3

5 - 5



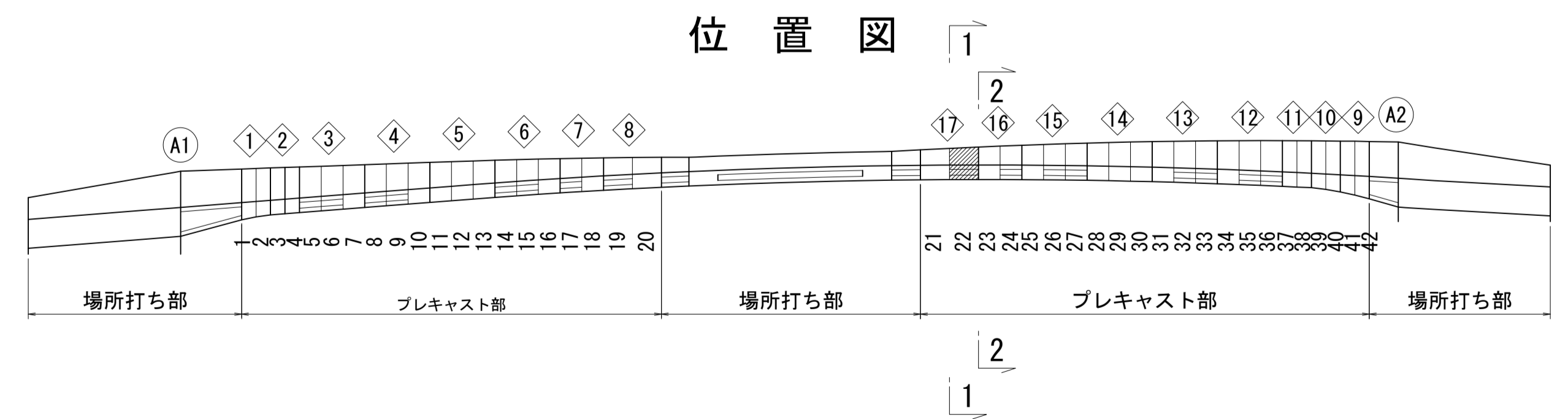
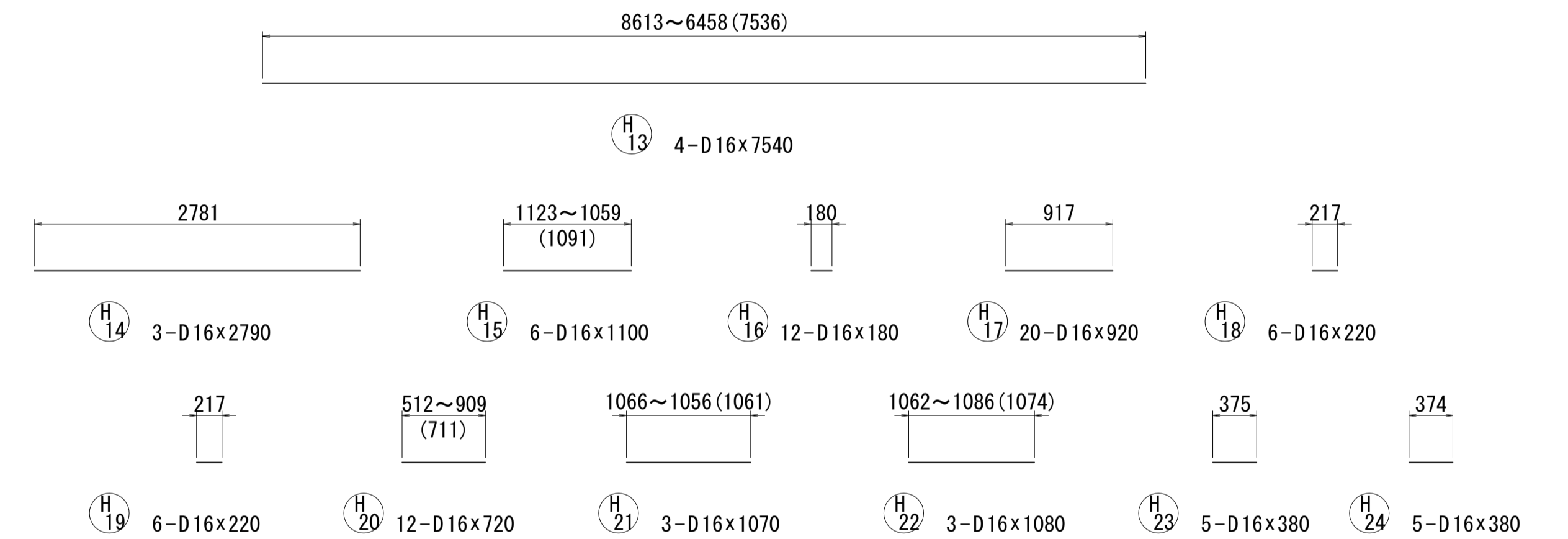
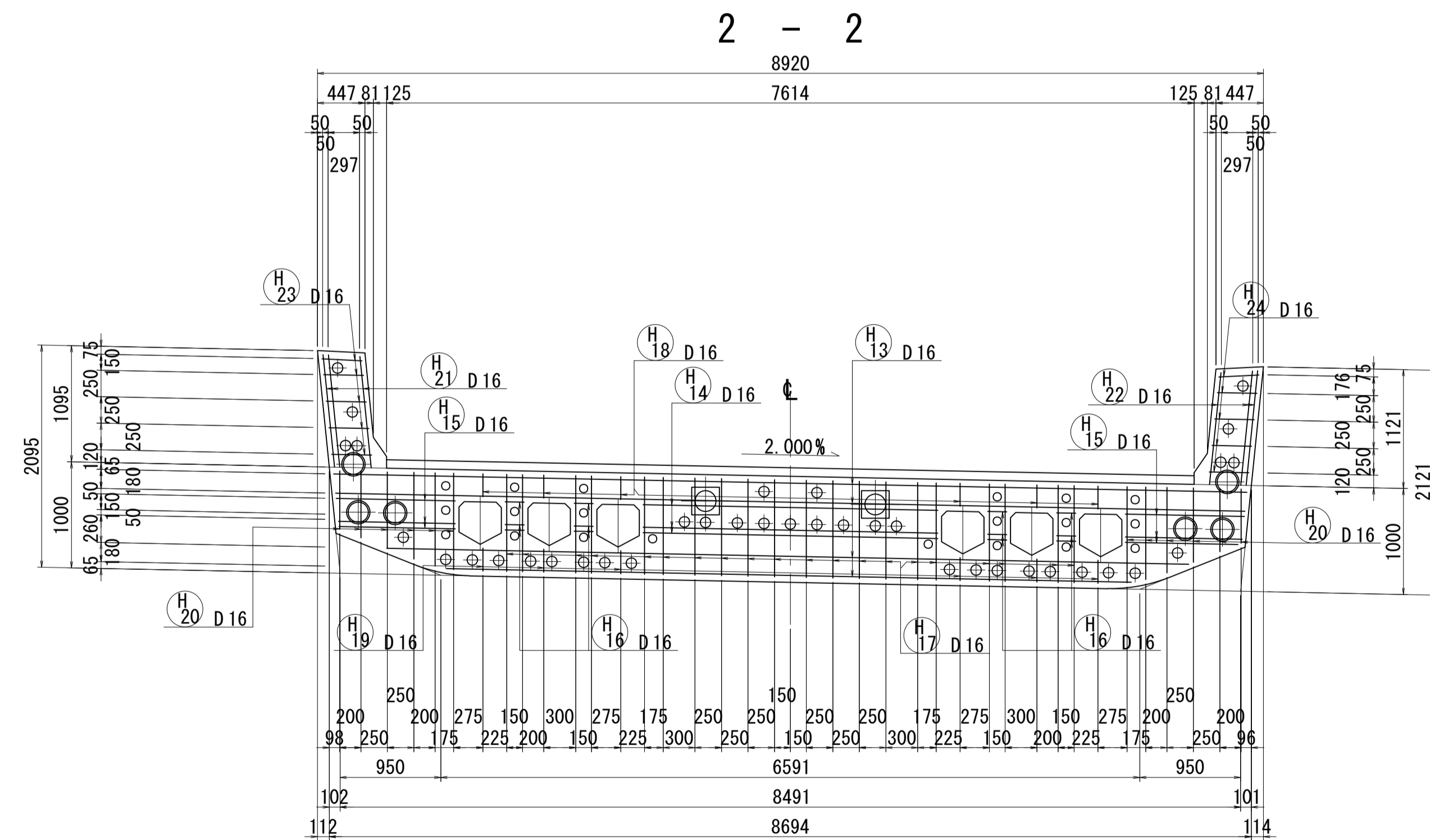
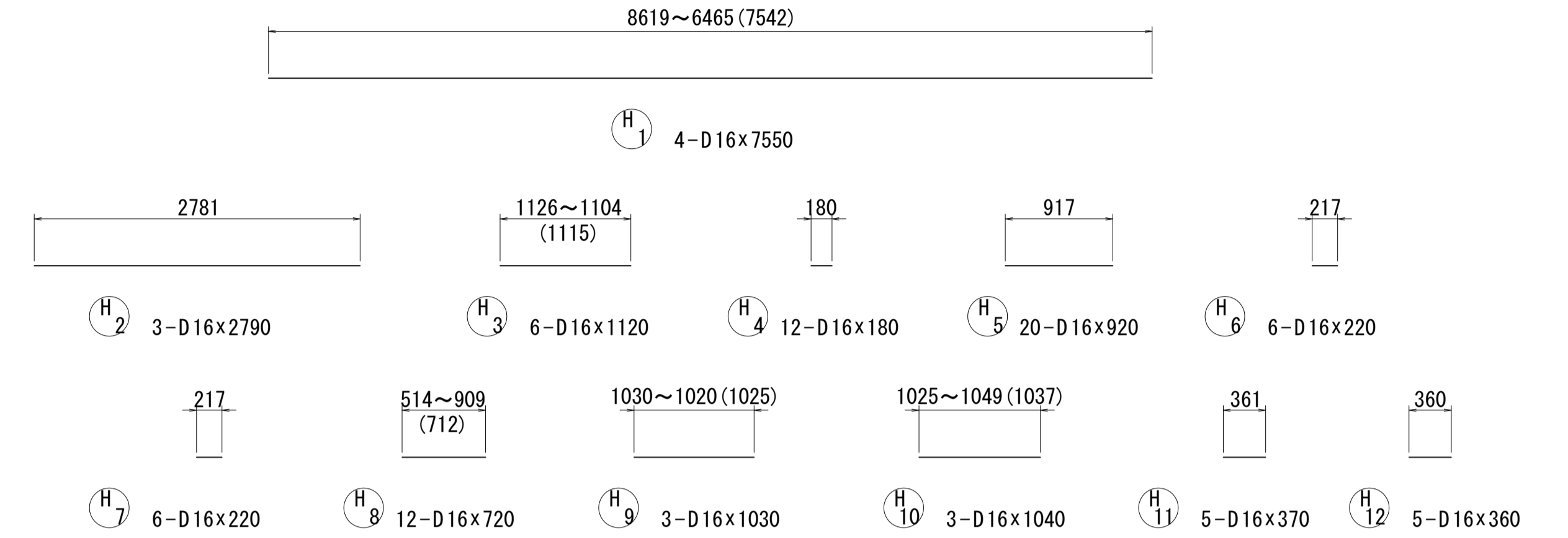
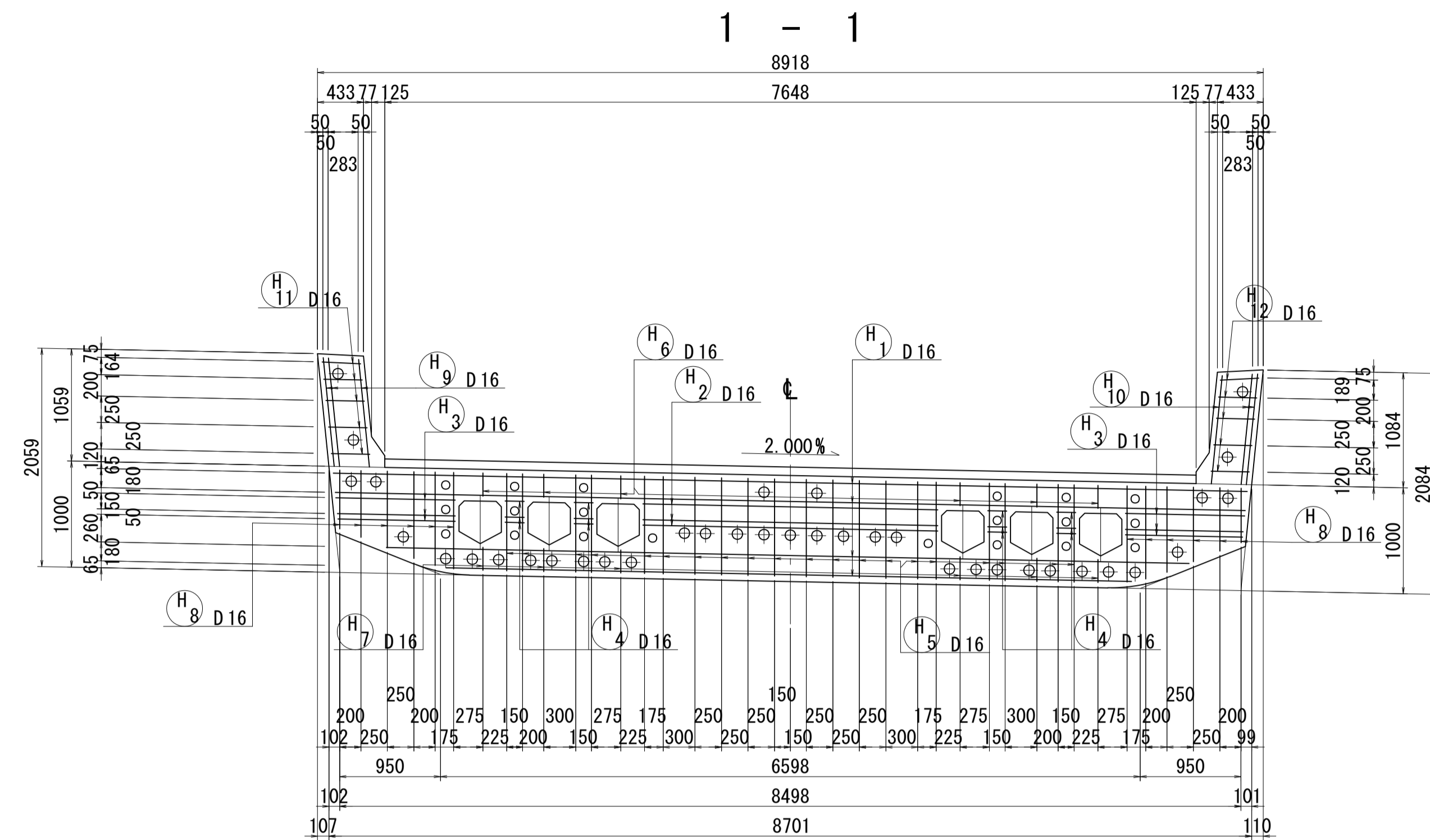
4 - 4

位置図



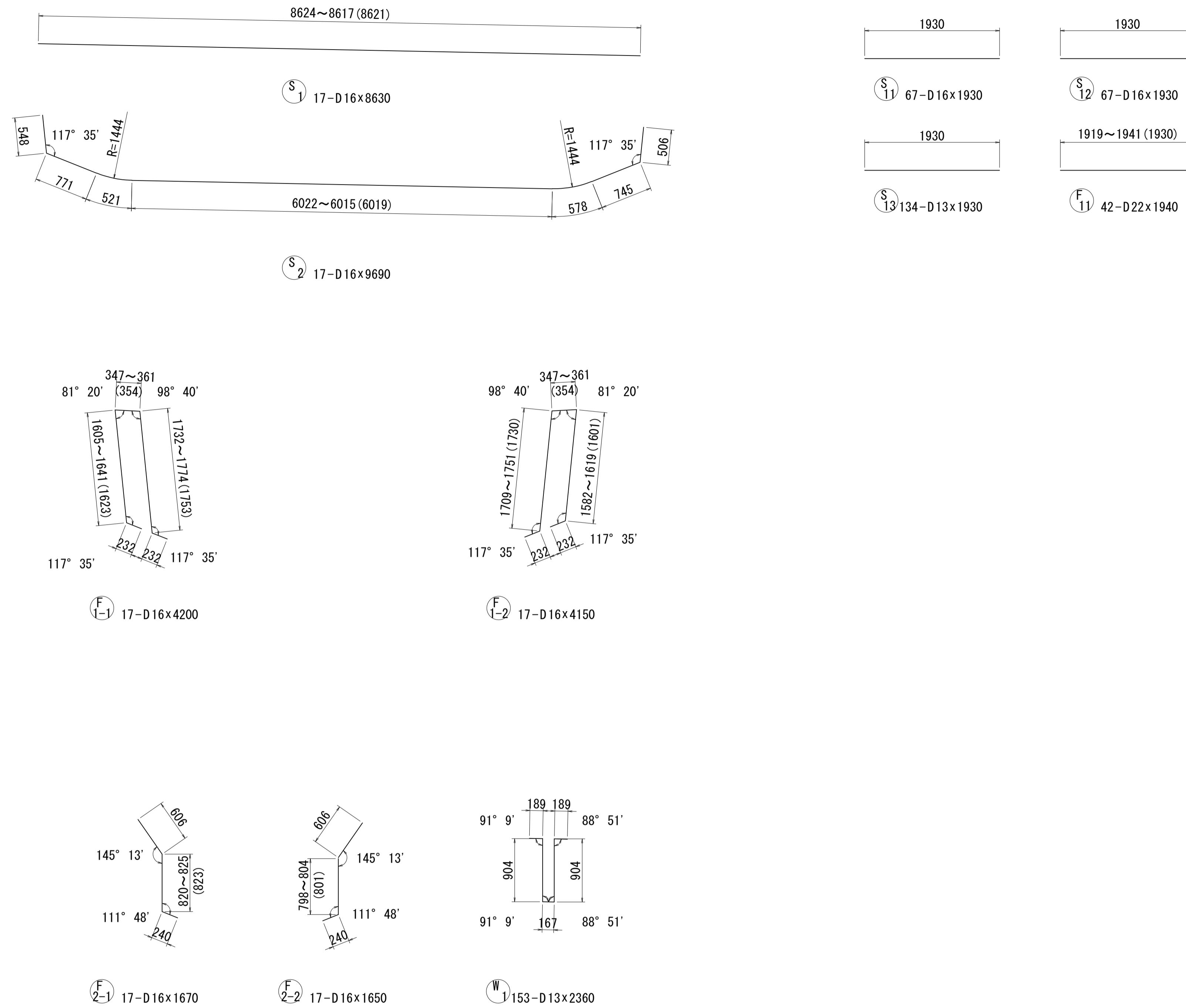
図面番号	141	271	設計	令和 4 年 3 月 31 日
工事名	都市計画道路 沼津南一色線 道路測量設計業務委託			
縮尺	図示	図面	プレキャストセグメント配筋図(その63)	
課長	藤本 祐	係長	橋 寛	設計
副課長	佐 長	算	計	
建設部	道路建設課			

プレキャストセグメント配筋図(その64) S=1:40



図面番号	142 271	設計	令和 4 年 3 月 31 日
工事名	都市計画道路 沼津南一色線 道路測量設計業務委託		
縮尺	図示	図面	プレキャスト セグメント配筋図(その64)
課長	藤 長 補 佐	保 長	橋 算 計
建設部	道路建設課		

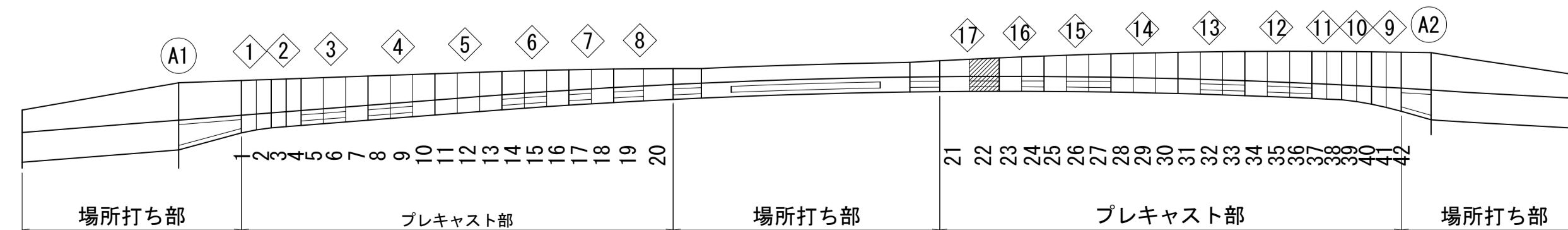
プレキャストセグメント配筋図(その65) S=1:40



鉄筋表

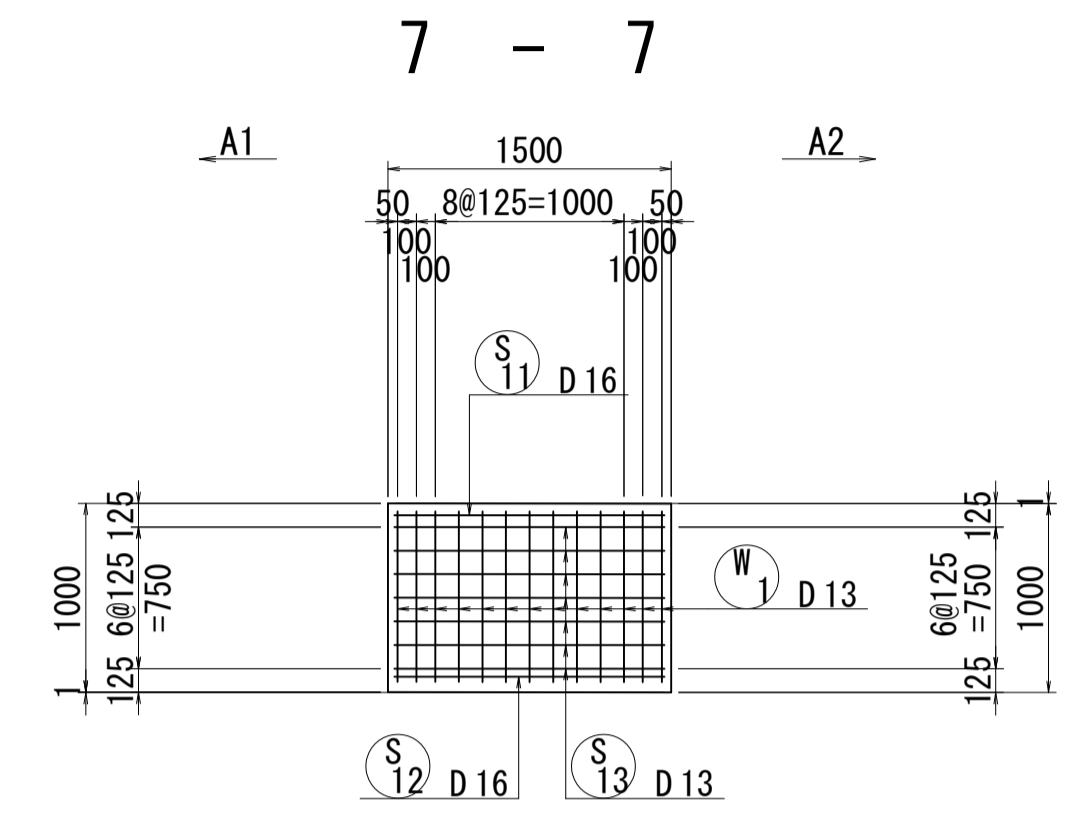
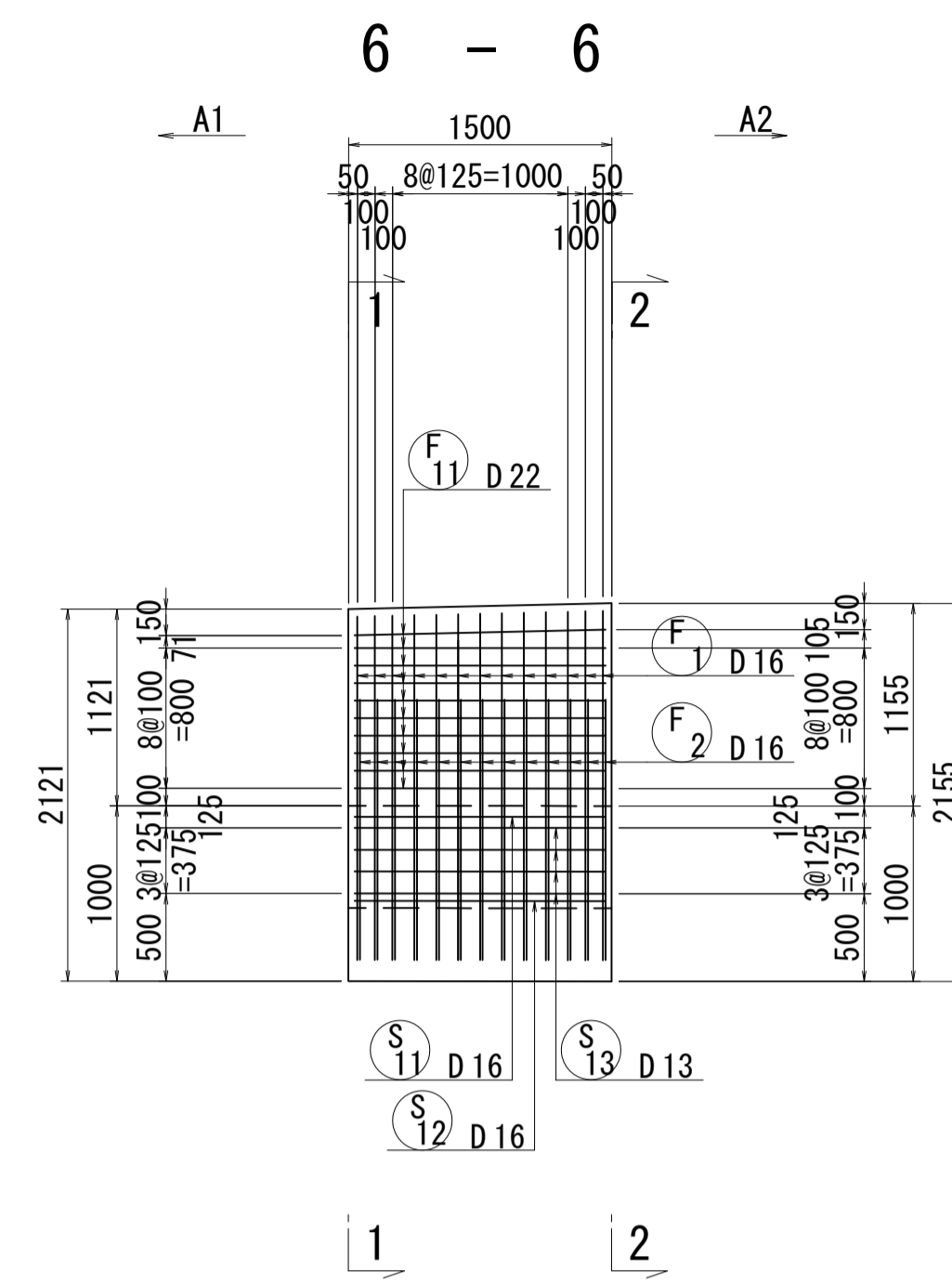
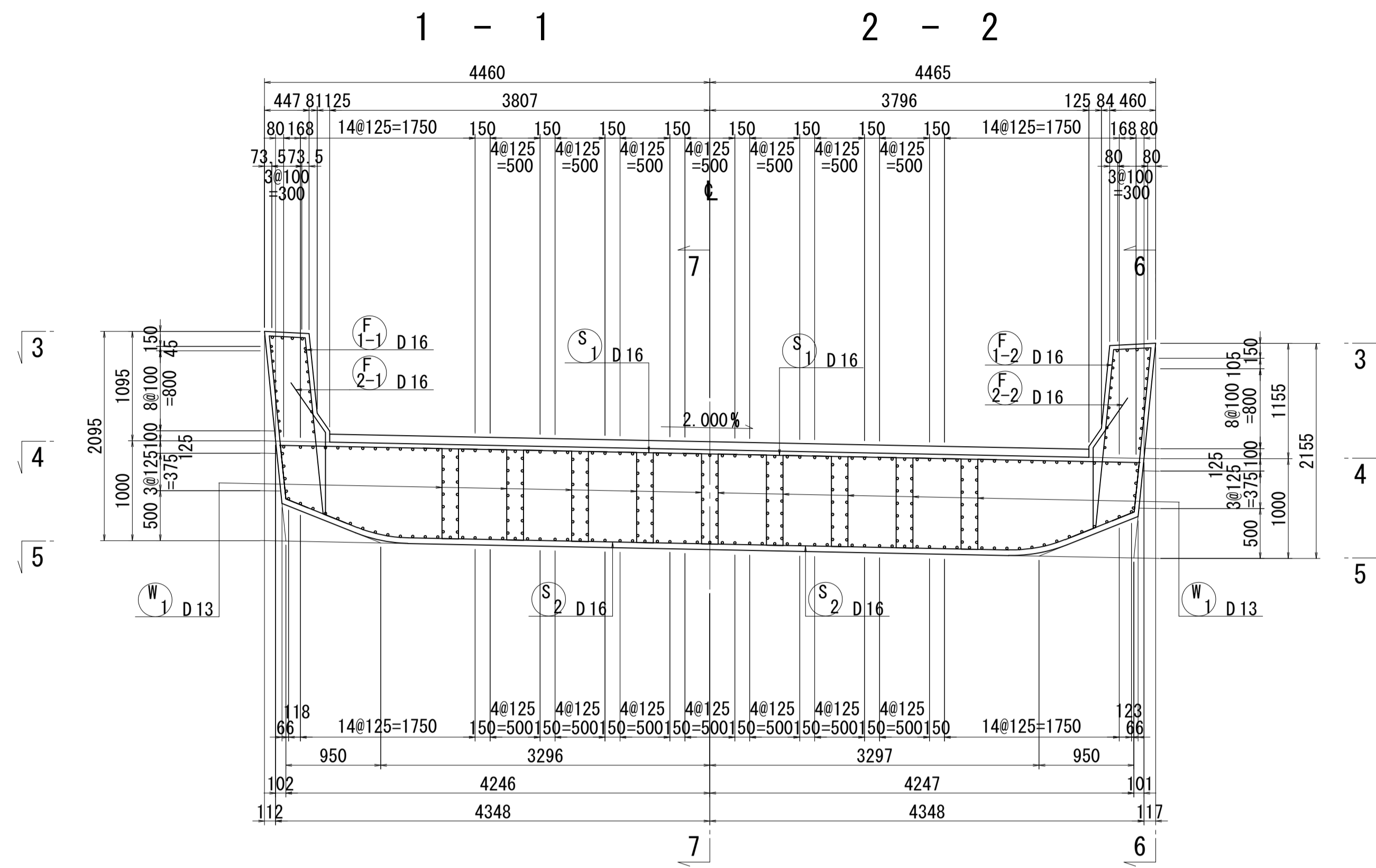
記号	径	長さ	本数	単位質量	1本当り質量	質量	摘要
S1	D16	8630	17	1.56	13.46	229	—
2	"	9690	17	"	15.12	257	—
							486 kg
S11	D16	1930	67	1.56	3.01	202	—
12	"	1930	67	"	3.01	202	"
13	D13	1930	134	0.995	1.92	257	"
							661 kg
F1-1	D16	4200	17	1.56	6.55	111	∩
-2	"	4150	17	"	6.47	110	//
2-1	"	1670	17	"	2.61	44	∩
-2	"	1650	17	"	2.57	44	∩
							309 kg
F11	D22	1940	42	3.04	5.90	248	—
							248 kg
W1	D13	2360	153	0.995	2.35	360	∩
							360 kg
H1	D16	7550	4	1.56	11.78	47	—
2	"	2790	3	"	4.35	13	"
3	"	1120	6	"	1.75	11	"
4	"	180	12	"	0.28	3	"
5	"	920	20	"	1.44	29	"
6	"	220	6	"	0.34	2	"
7	"	220	6	"	0.34	2	"
8	"	720	12	"	1.12	13	"
9	"	1030	3	"	1.61	5	"
10	"	1040	3	"	1.62	5	"
11	"	370	5	"	0.58	3	"
12	"	360	5	"	0.56	3	"
13	"	7540	4	"	11.76	47	"
14	"	2790	3	"	4.35	13	"
15	"	1100	6	"	1.72	10	"
16	"	180	12	"	0.28	3	"
17	"	920	20	"	1.44	29	"
18	"	220	6	"	0.34	2	"
19	"	220	6	"	0.34	2	"
20	"	720	12	"	1.12	13	"
21	"	1070	3	"	1.67	5	"
22	"	1080	3	"	1.68	5	"
23	"	380	5	"	0.59	3	"
24	"	380	5	"	0.59	3	"
							271 kg
					D22	248 kg	
					D16	1470 "	
					D13	617 "	
					合計	2335 kg	

位置図



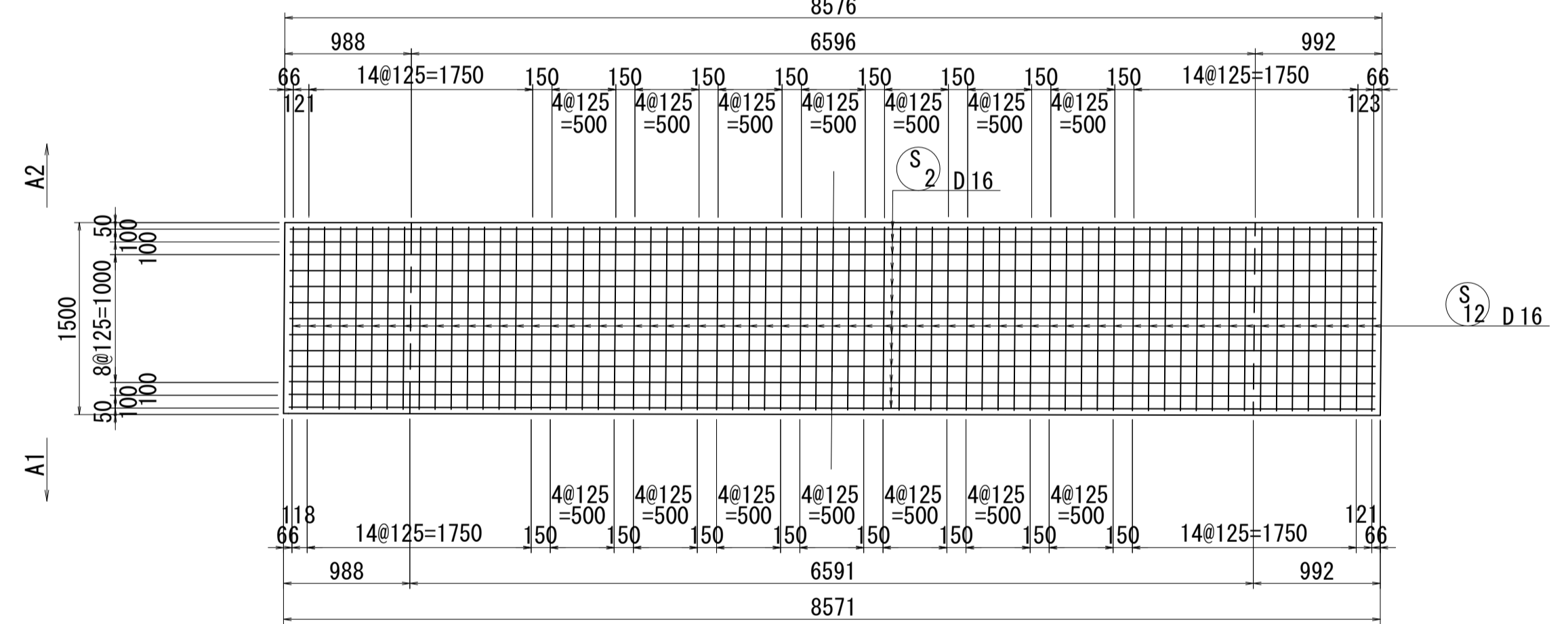
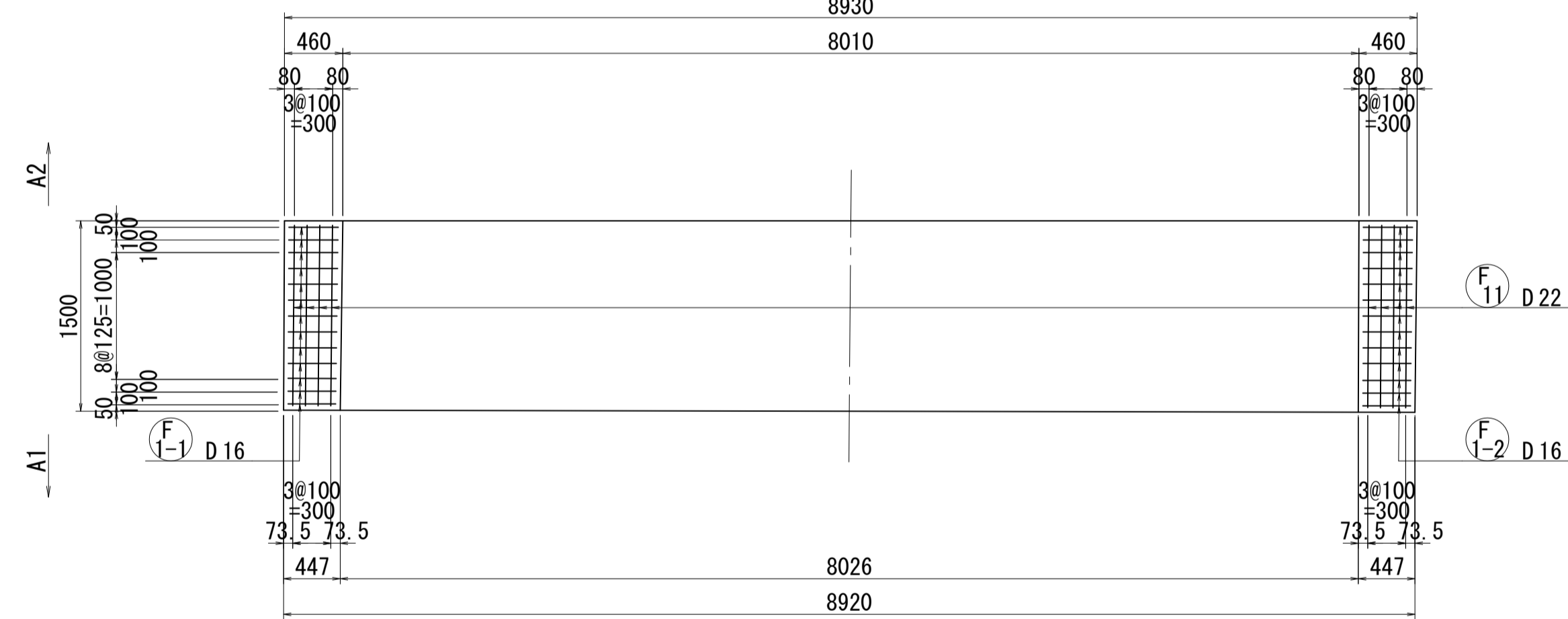
図面番号	143 / 271	設計	令和 4 年 3 月 31 日
工事名	都市計画道路 沼津南一色線 道路測量設計業務委託		
縮尺	図示	図面	プレキャストセグメント配筋図(その65)
課長	課長補佐	係長	検算
長	建設部	道路建設課	設計

プレキャストセグメント配筋図(その66) S=1:40



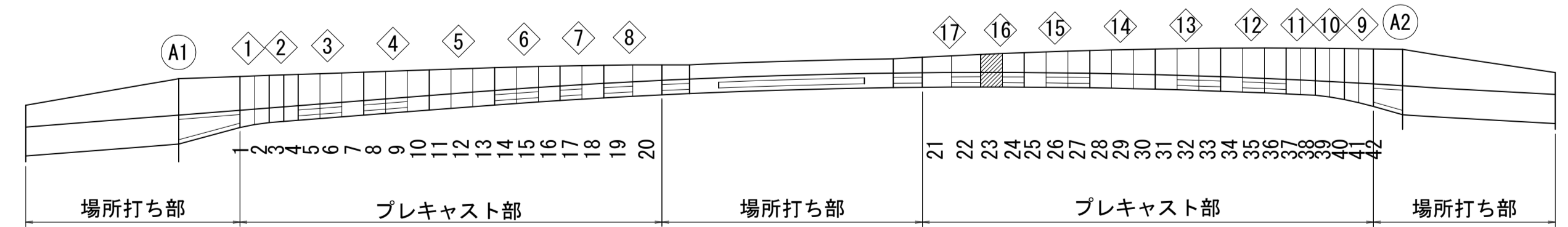
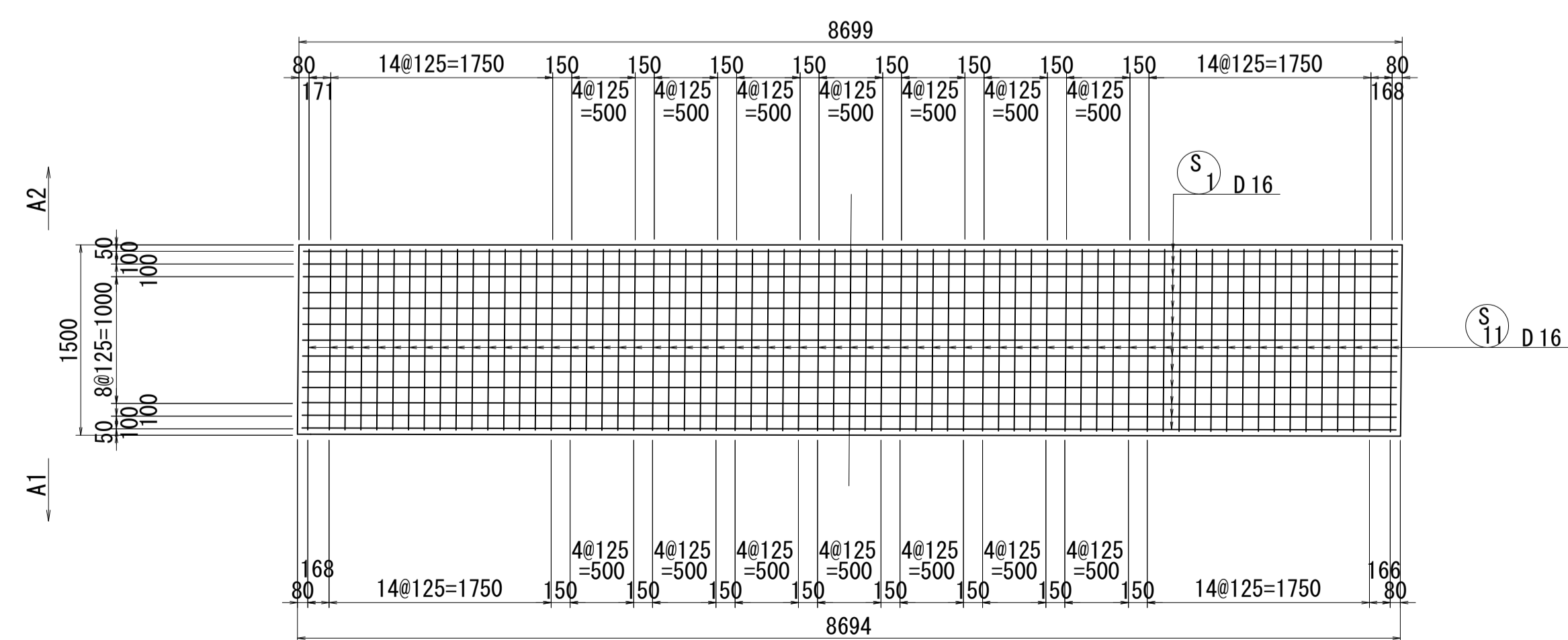
3 - 3

5 - 5



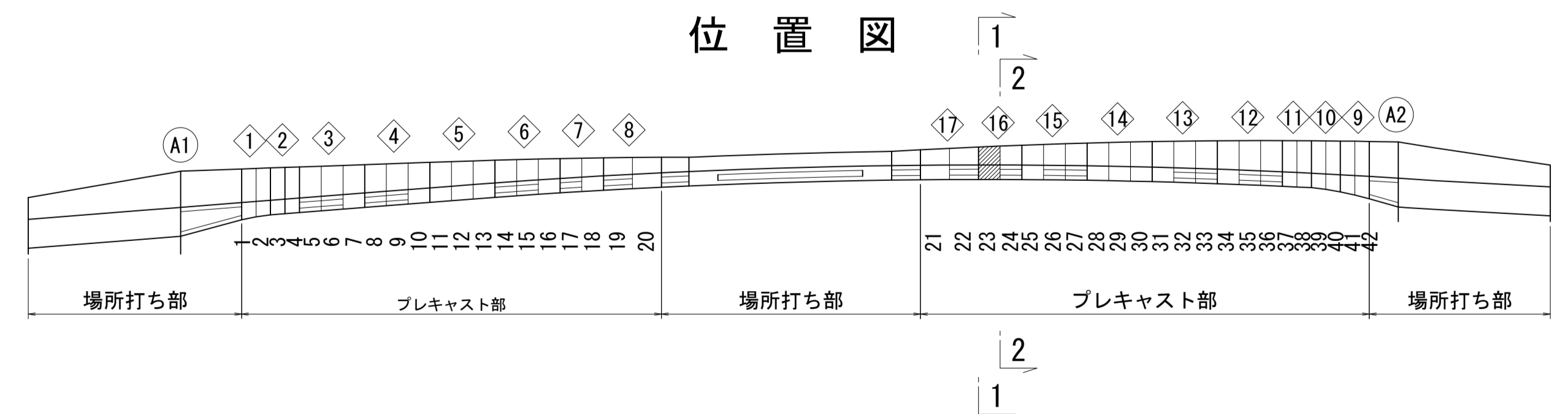
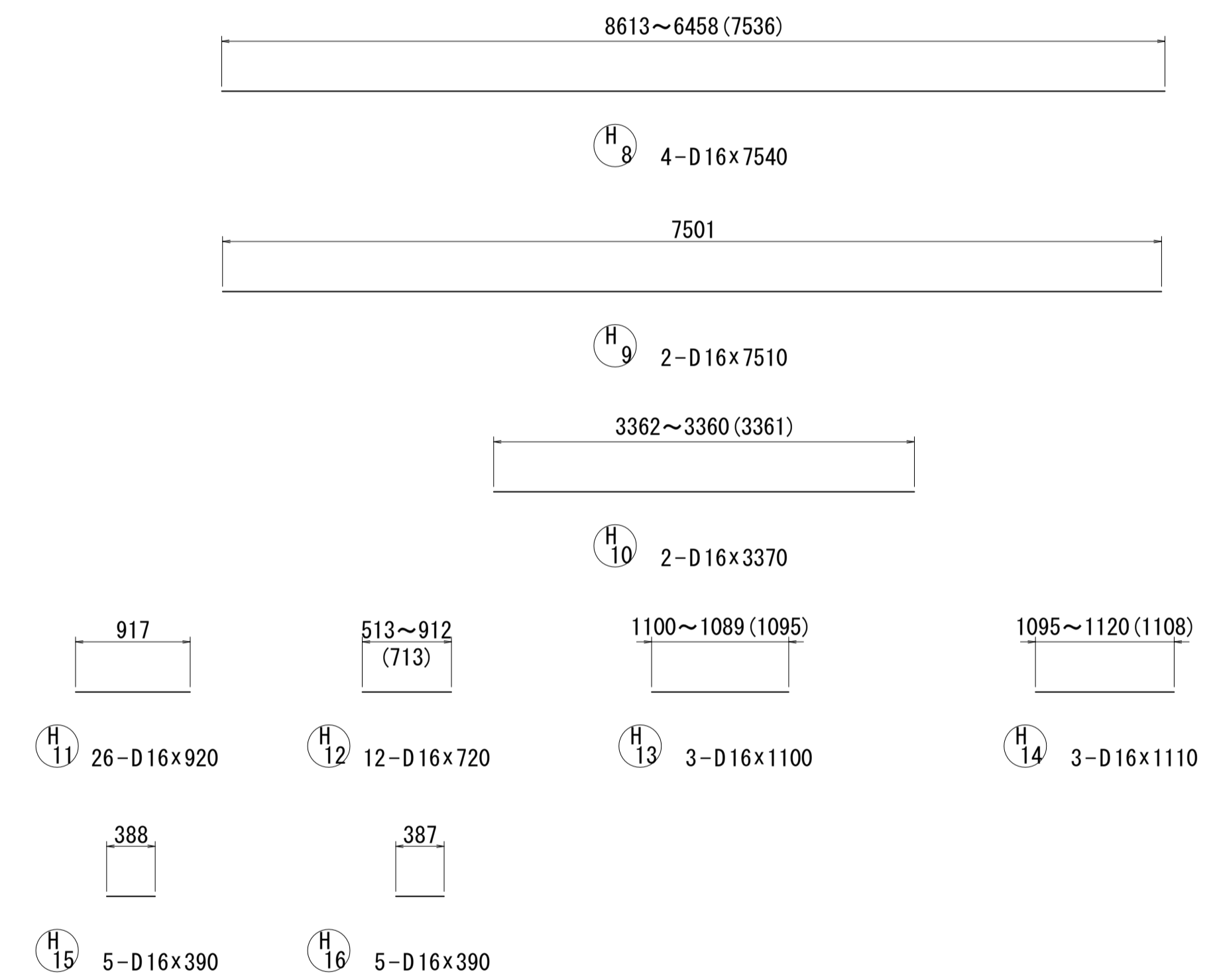
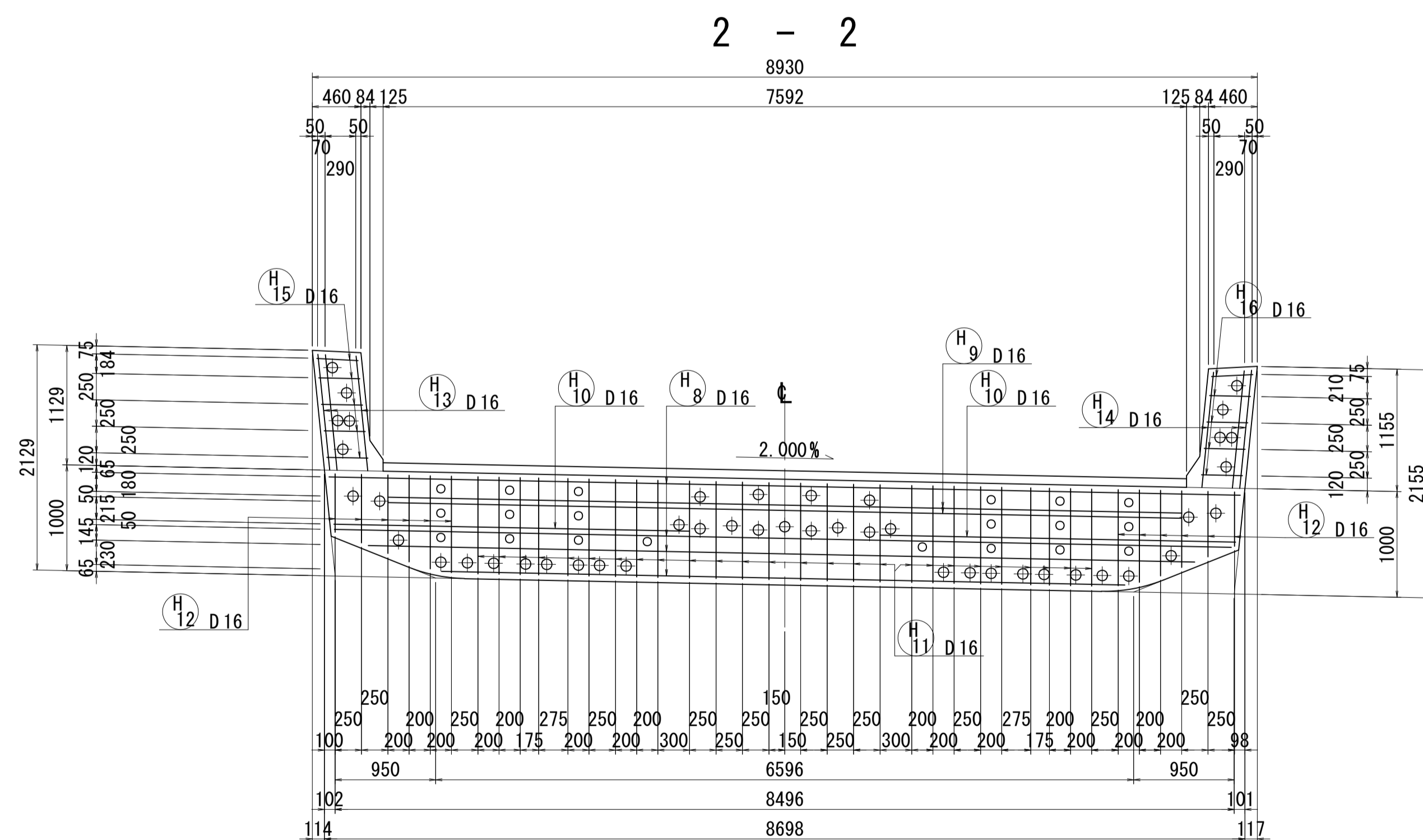
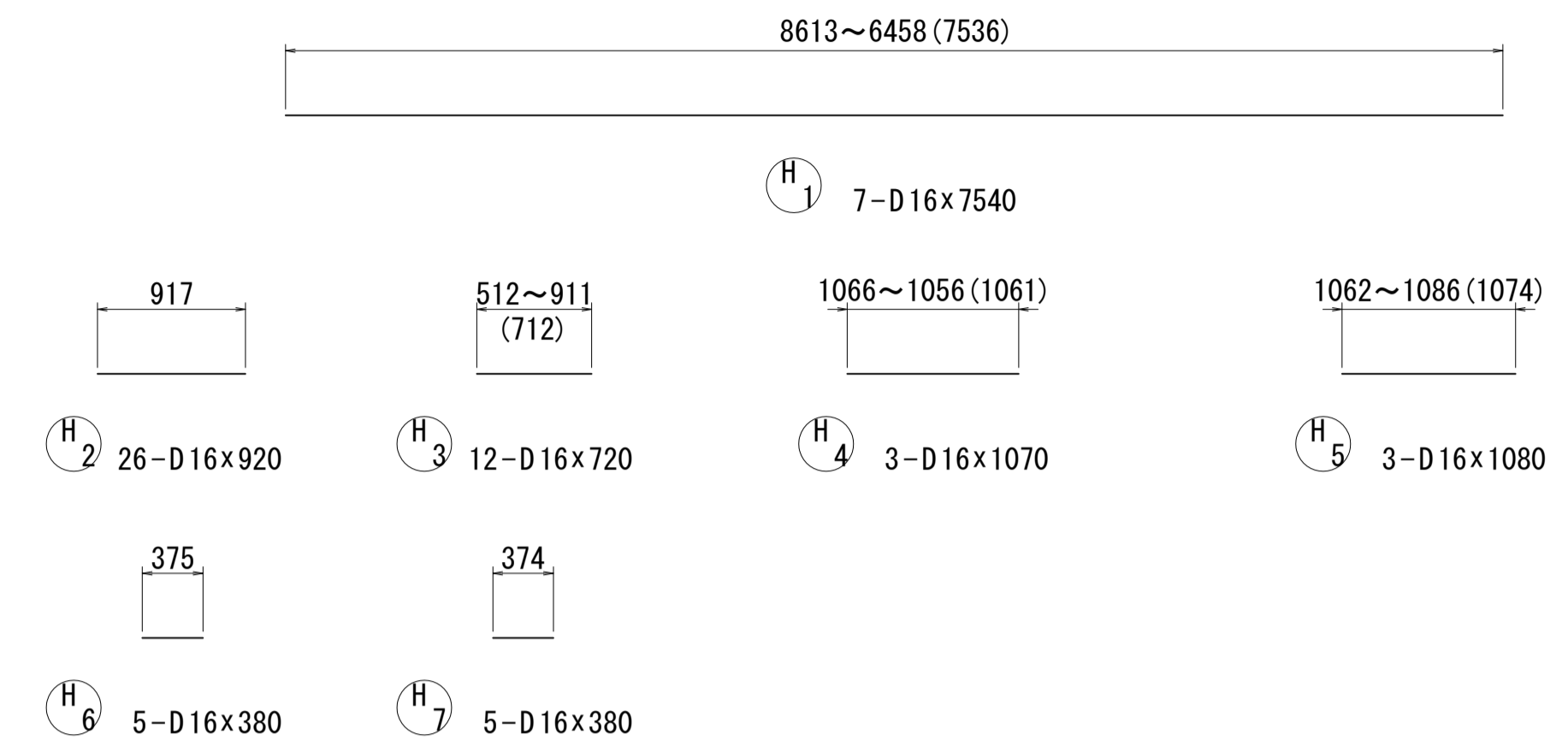
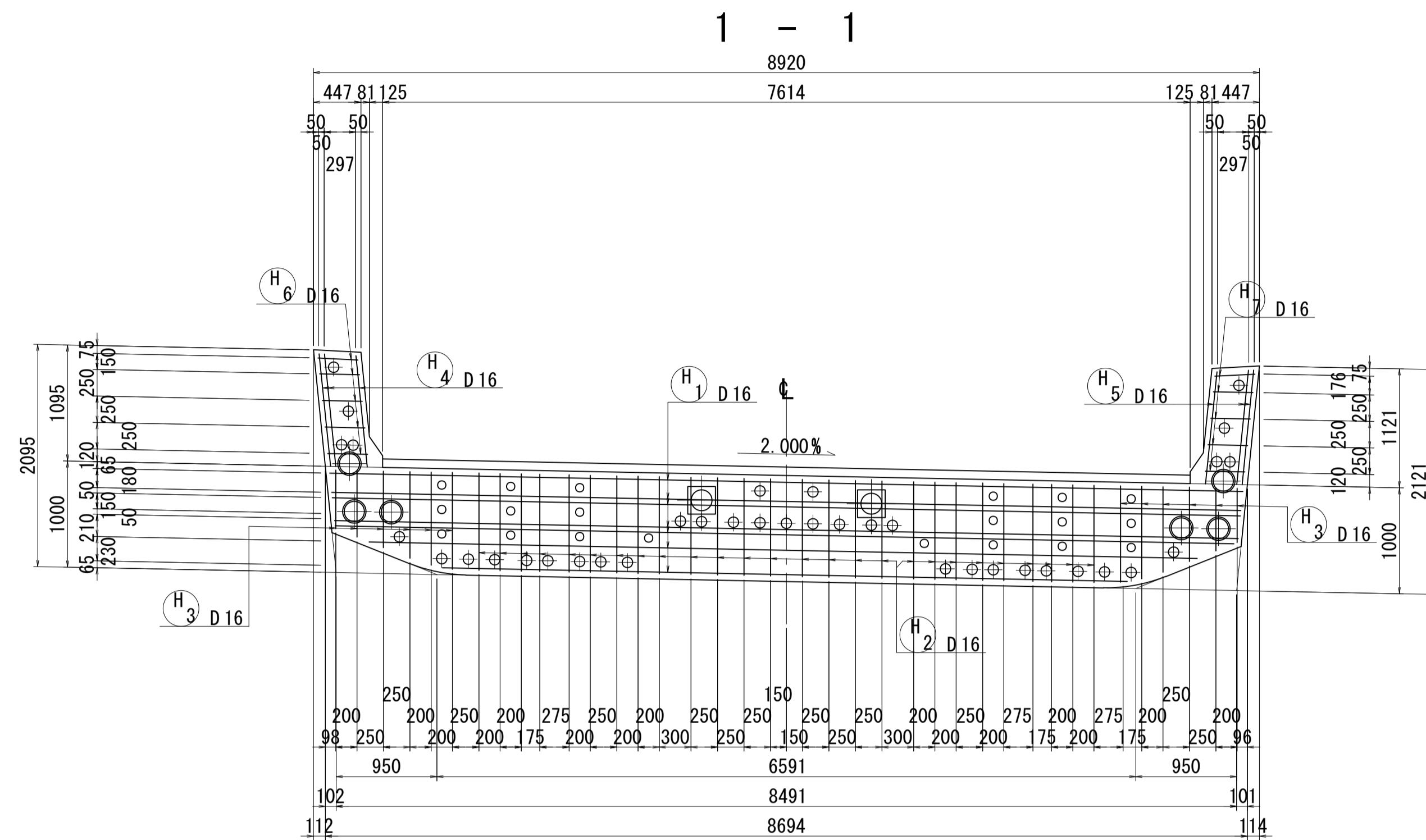
4 - 4

位置図



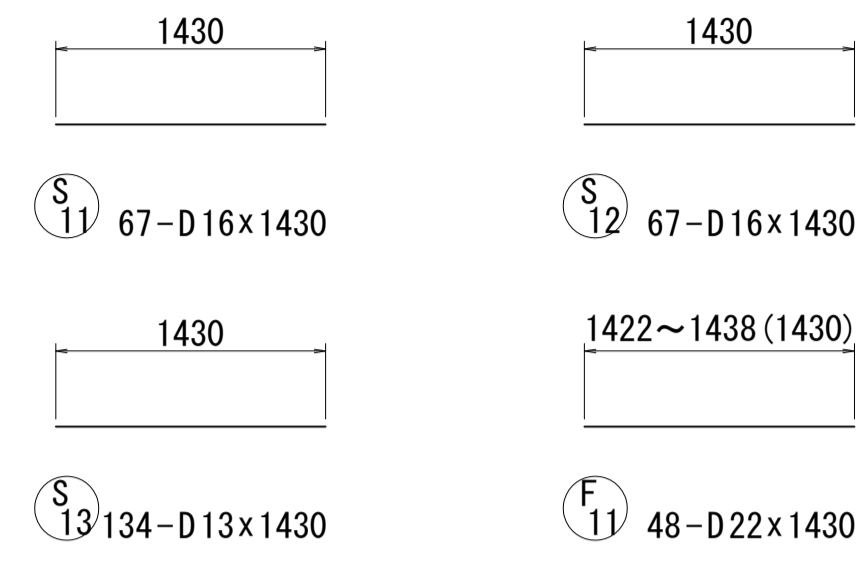
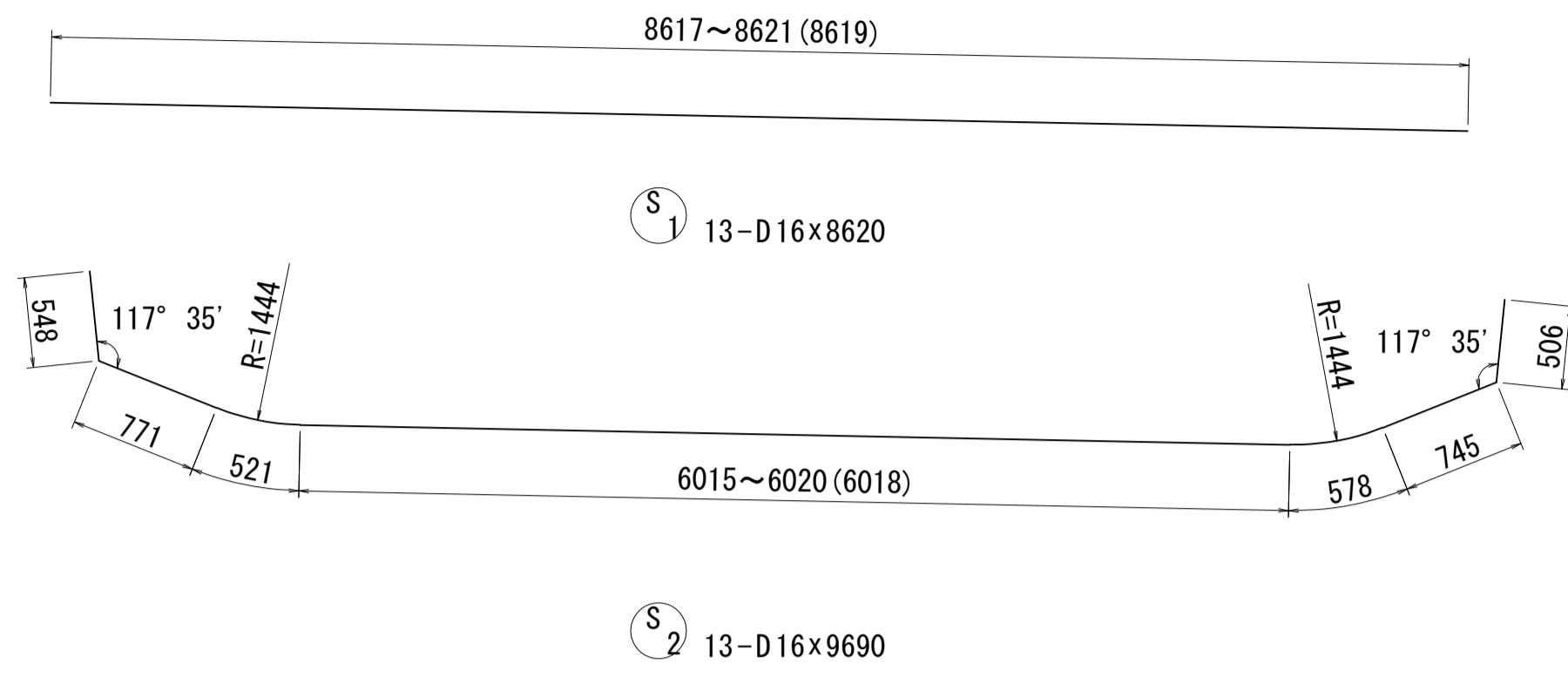
図面番号	144 271	設計	令和 4 年 3 月 31 日
工事名	都市計画道路 沼津南一色線 道路測量設計業務委託		
縮尺	図示	図面	プレキャスト セグメント配筋図(その66)
課	課長 補佐	保 長	検 算
長	建設部	道路建設課	設計

プレキャストセグメント配筋図(その67) S=1:40



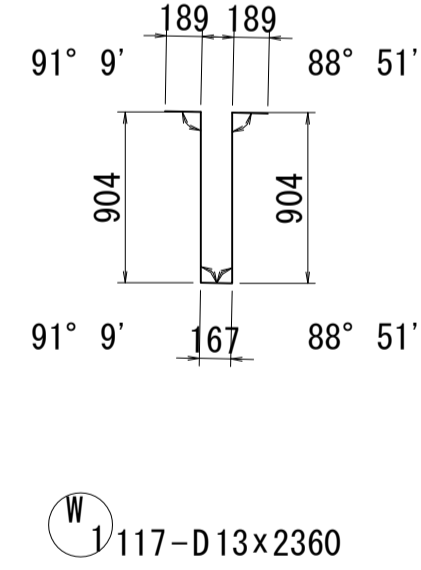
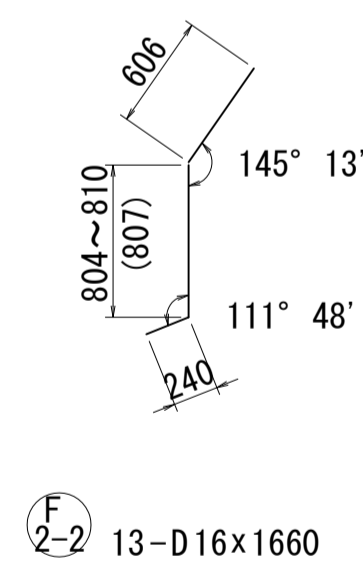
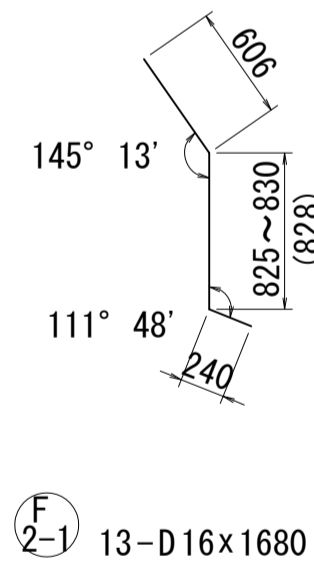
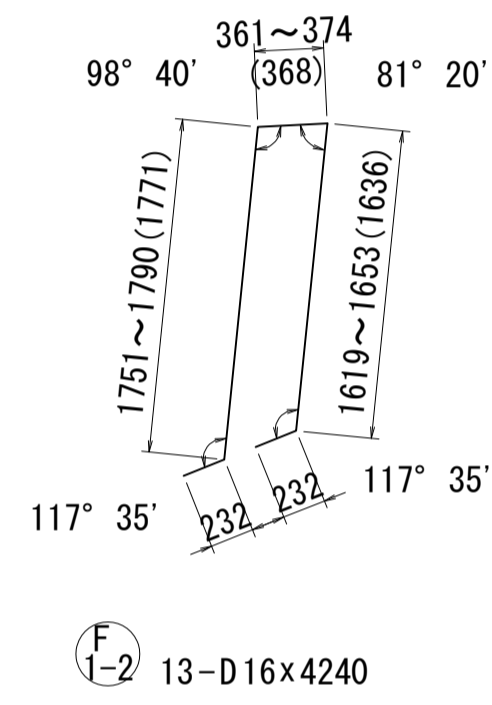
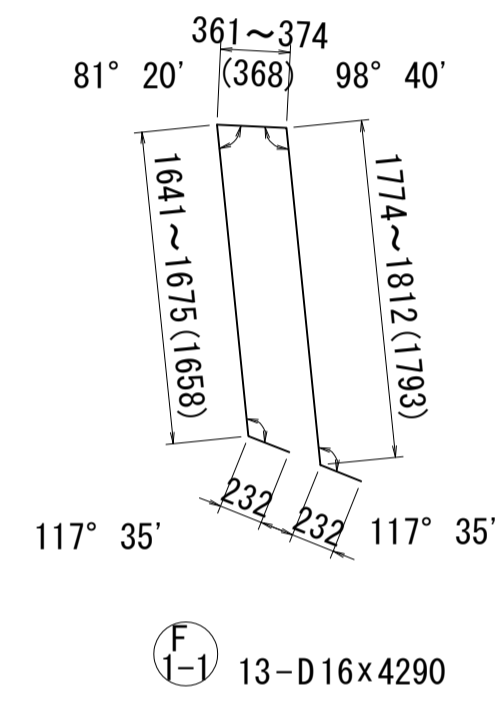
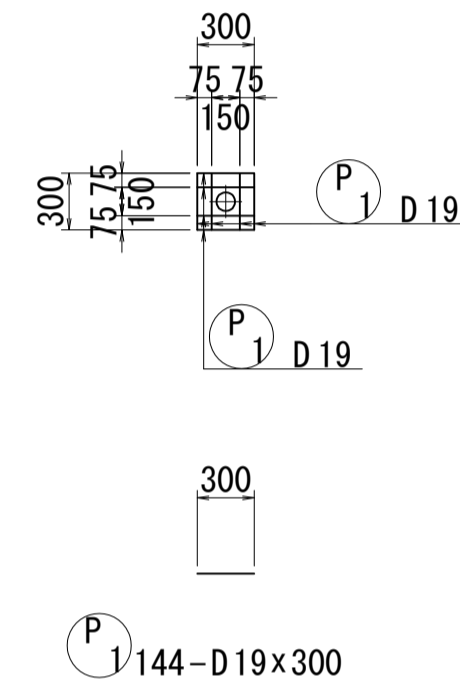
図面番号	145 271	設計	令和 4 年 3 月 31 日
工事名	都市計画道路 沼津南一色線 道路測量設計業務委託		
縮尺	図示	図面	プレキャスト セグメント配筋図(その67)
課長	藤 長 補 佐	保 長	橋 本 計
建設部	道路建設課		

プレキャストセグメント配筋図(その68) S=1:40



引き寄せ鋼材補強筋図

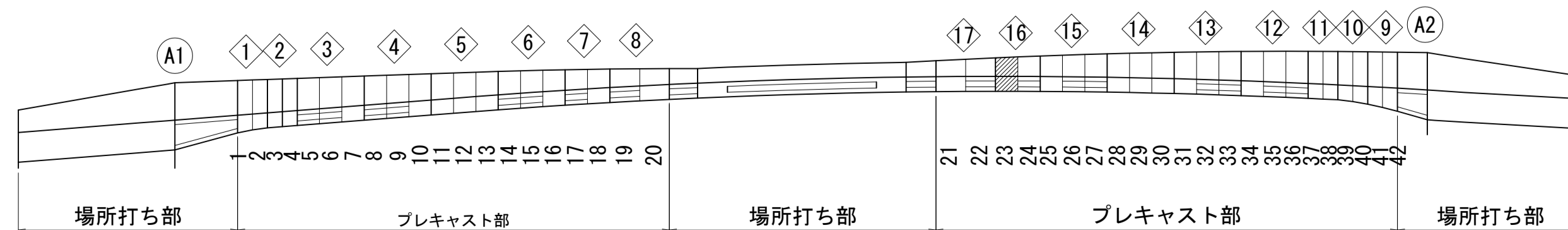
(18ヶ所)



鉄筋表

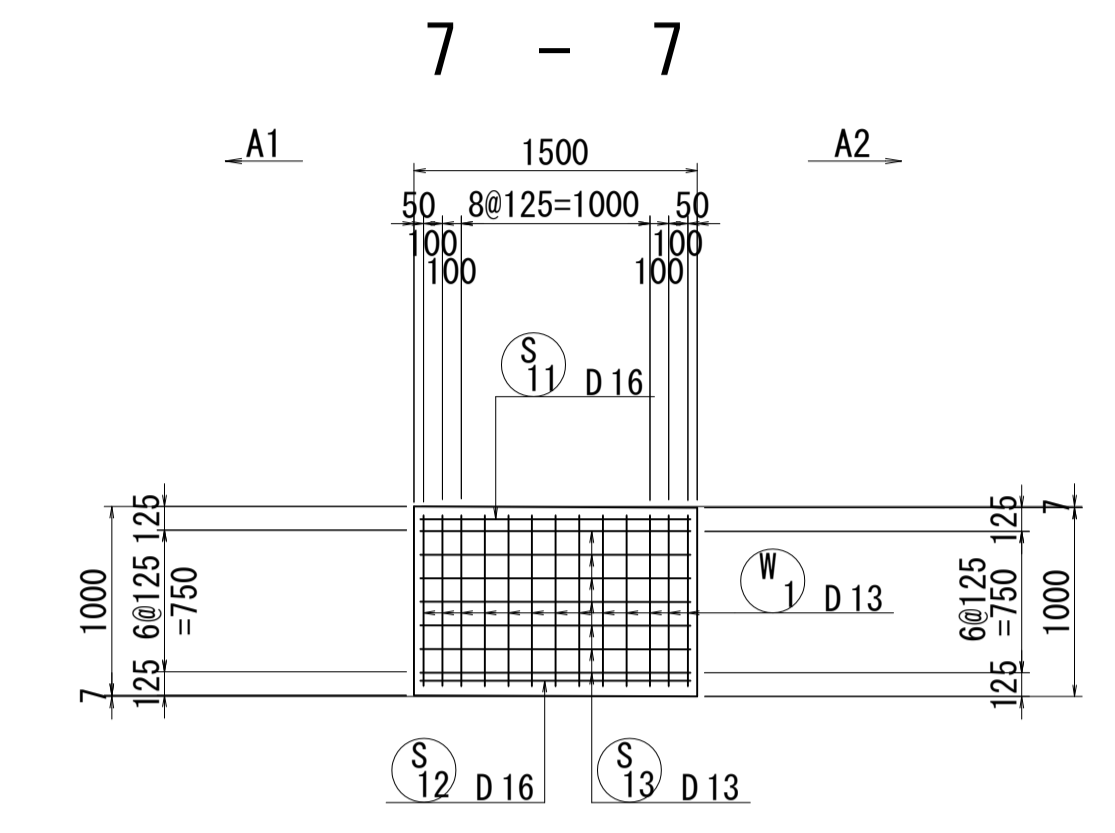
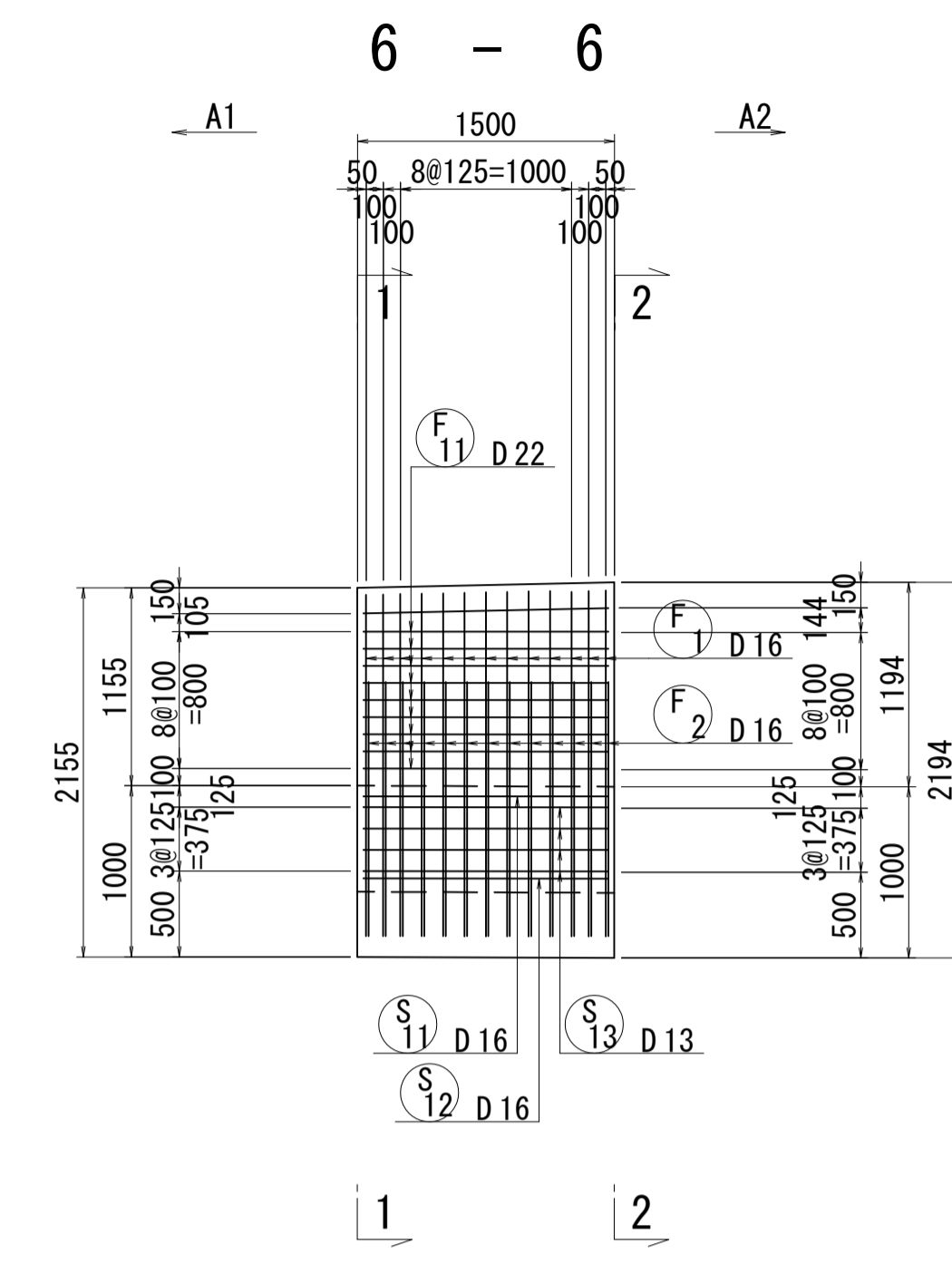
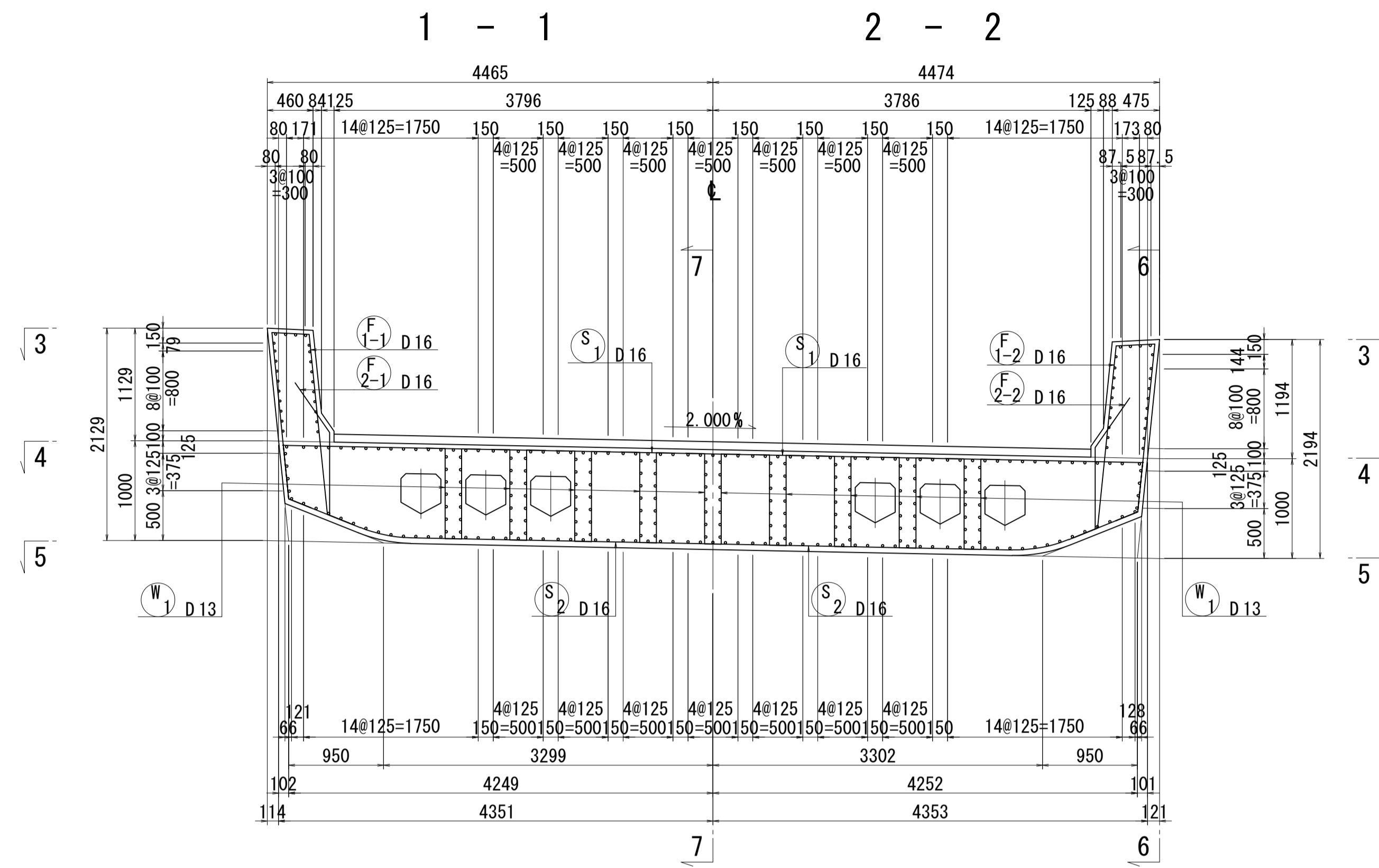
記号	径	長さ	本数	単位質量	1本当り質量	質量	摘要
S1	D16	8620	13	1.56	13.45	175	—
2	"	9690	13	"	15.12	197	—
							372 kg
S11	D16	1430	67	1.56	2.23	149	—
12	"	1430	67	"	2.23	149	"
13	D13	1430	134	0.995	1.42	190	"
							488 kg
F1-1	D16	4290	13	1.56	6.69	87	—
-2	"	4240	13	"	6.61	86	—
2-1	"	1680	13	"	2.62	34	—
-2	"	1660	13	"	2.59	34	—
							241 kg
F11	D22	1430	48	3.04	4.35	209	—
							209 kg
W1	D13	2360	117	0.995	2.35	275	—
							275 kg
H1	D16	7540	7	1.56	11.76	82	—
2	"	920	26	"	1.44	37	"
3	"	720	12	"	1.12	13	"
4	"	1070	3	"	1.67	5	"
5	"	1080	3	"	1.68	5	"
6	"	380	5	"	0.59	3	"
7	"	380	5	"	0.59	3	"
8	"	7540	4	"	11.76	47	"
9	"	7510	2	"	11.72	23	"
10	"	3370	2	"	5.26	11	"
11	"	920	26	"	1.44	37	"
12	"	720	12	"	1.12	13	"
13	"	1100	3	"	1.72	5	"
14	"	1110	3	"	1.73	5	"
15	"	390	5	"	0.61	3	"
16	"	390	5	"	0.61	3	"
							295 kg
P1	D19	300	144	2.25	0.68	98	—
							98 kg
				D22	209 kg		
				D19	98 "		
				D16	1206 "		
				D13	465 "		
				合計	1978 kg		

位置図



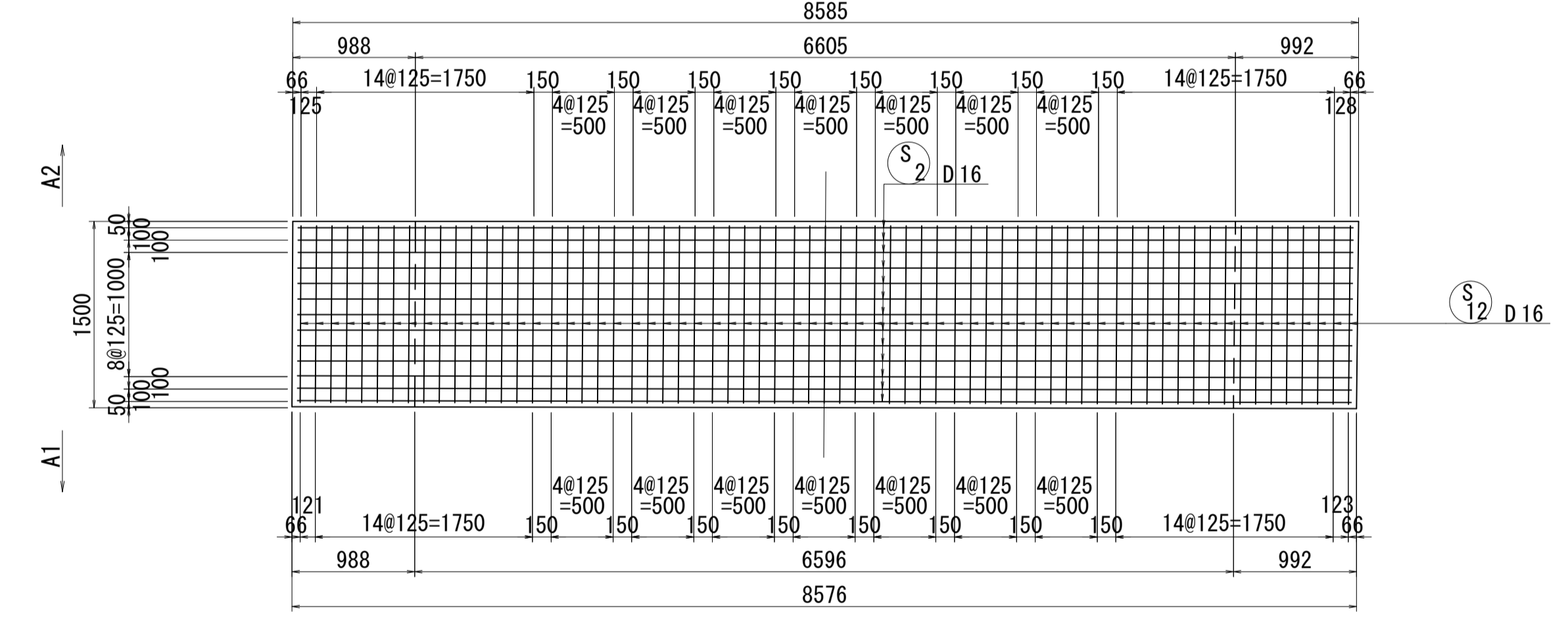
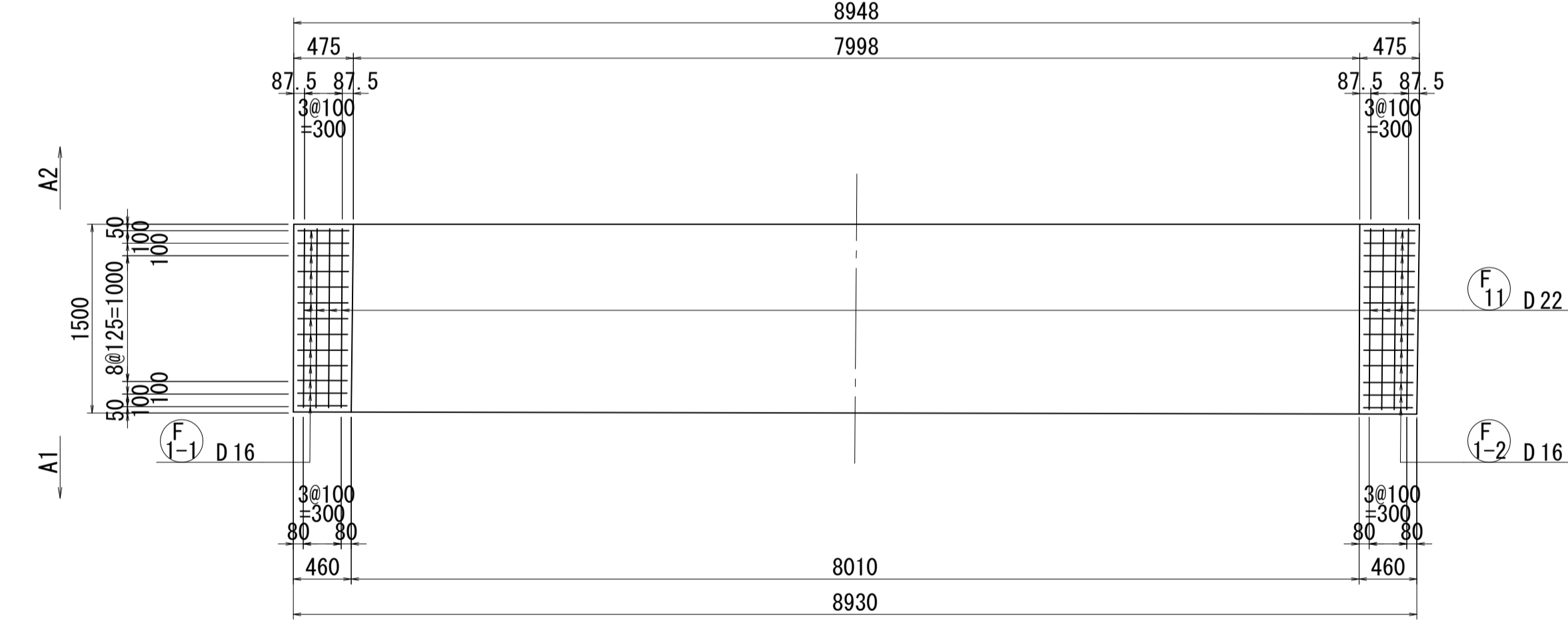
図面番号	146 271	設計	令和 4 年 3 月 31 日
工事名	都市計画道路 沼津南一色線 道路測量設計業務委託		
縮尺	図示	図面	プレキャスト セグメント配筋図(その68)
課長	課長補佐	係長	検算
長			計
建設部 道路建設課			

プレキャストセグメント配筋図(その69) S=1:40



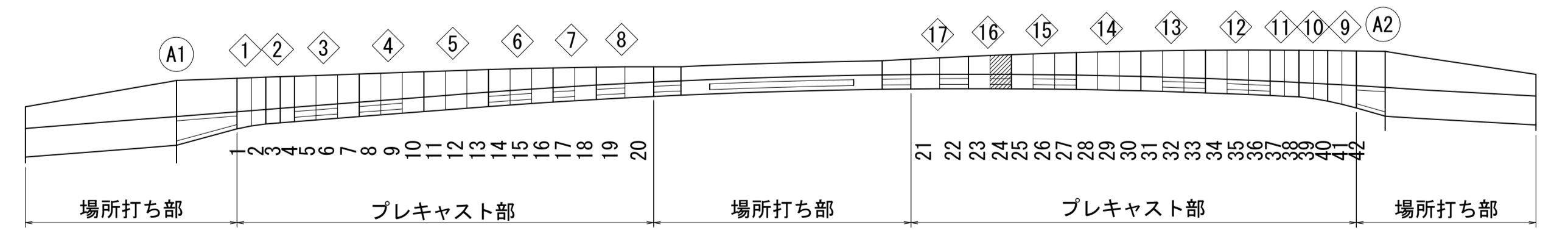
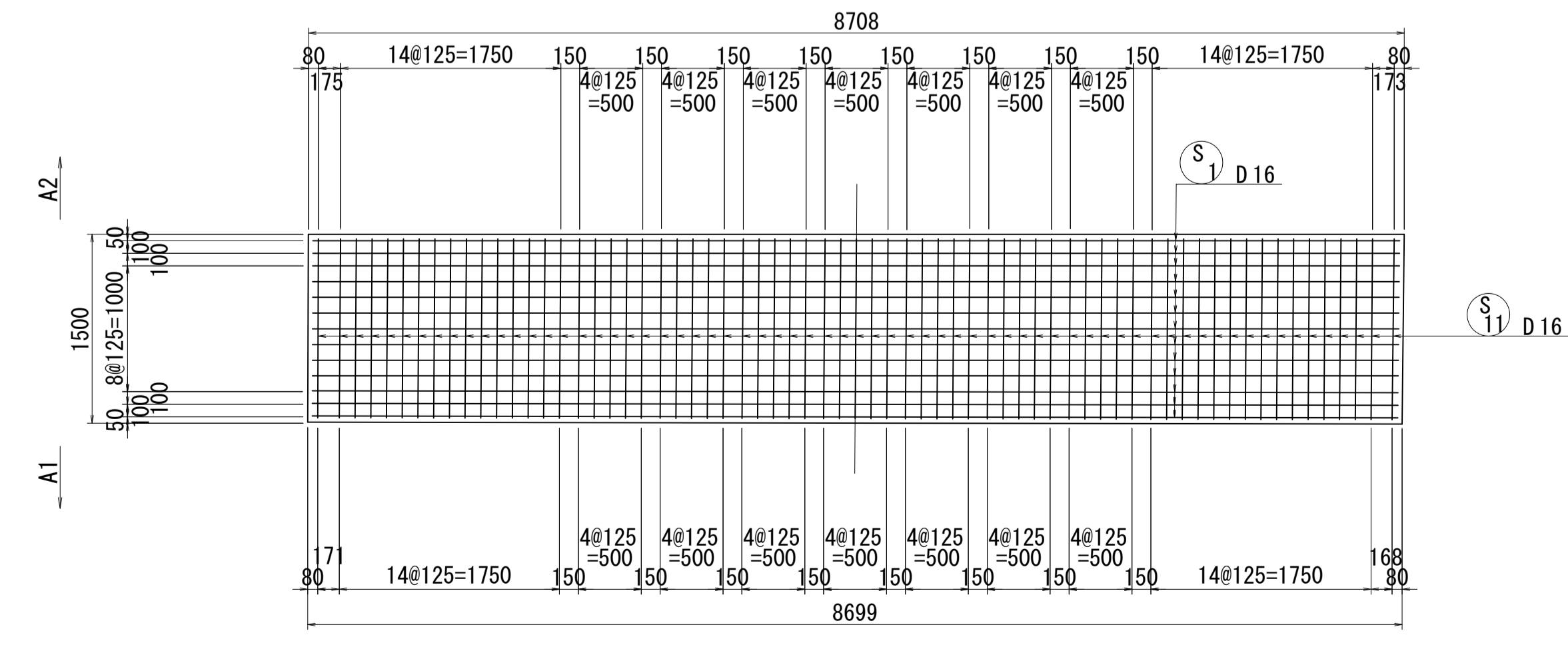
3 - 3

5 - 5



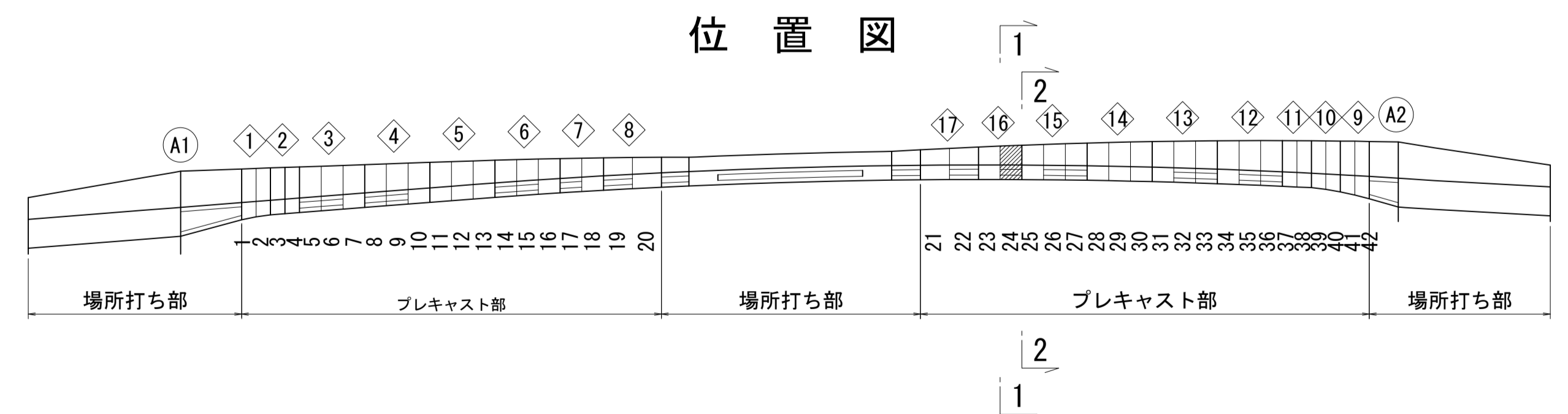
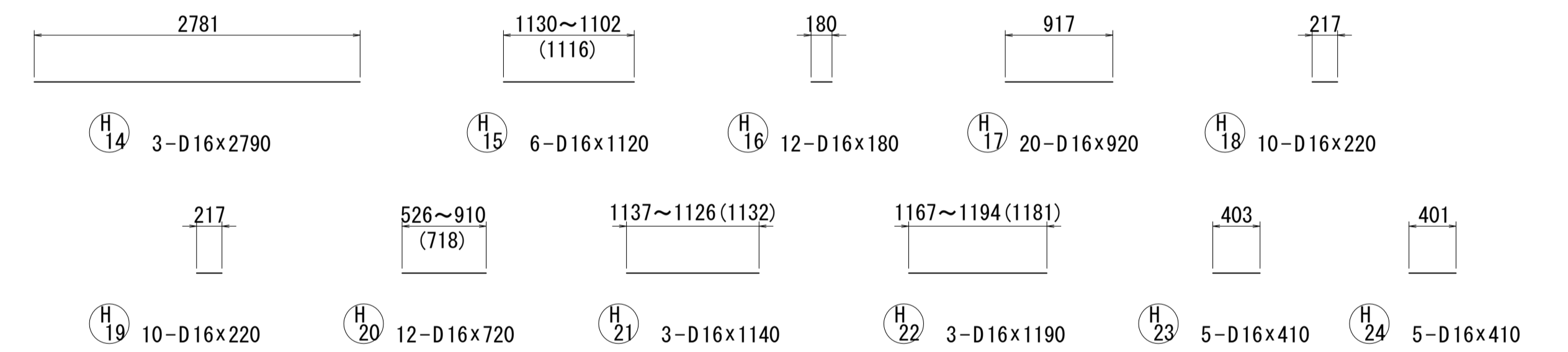
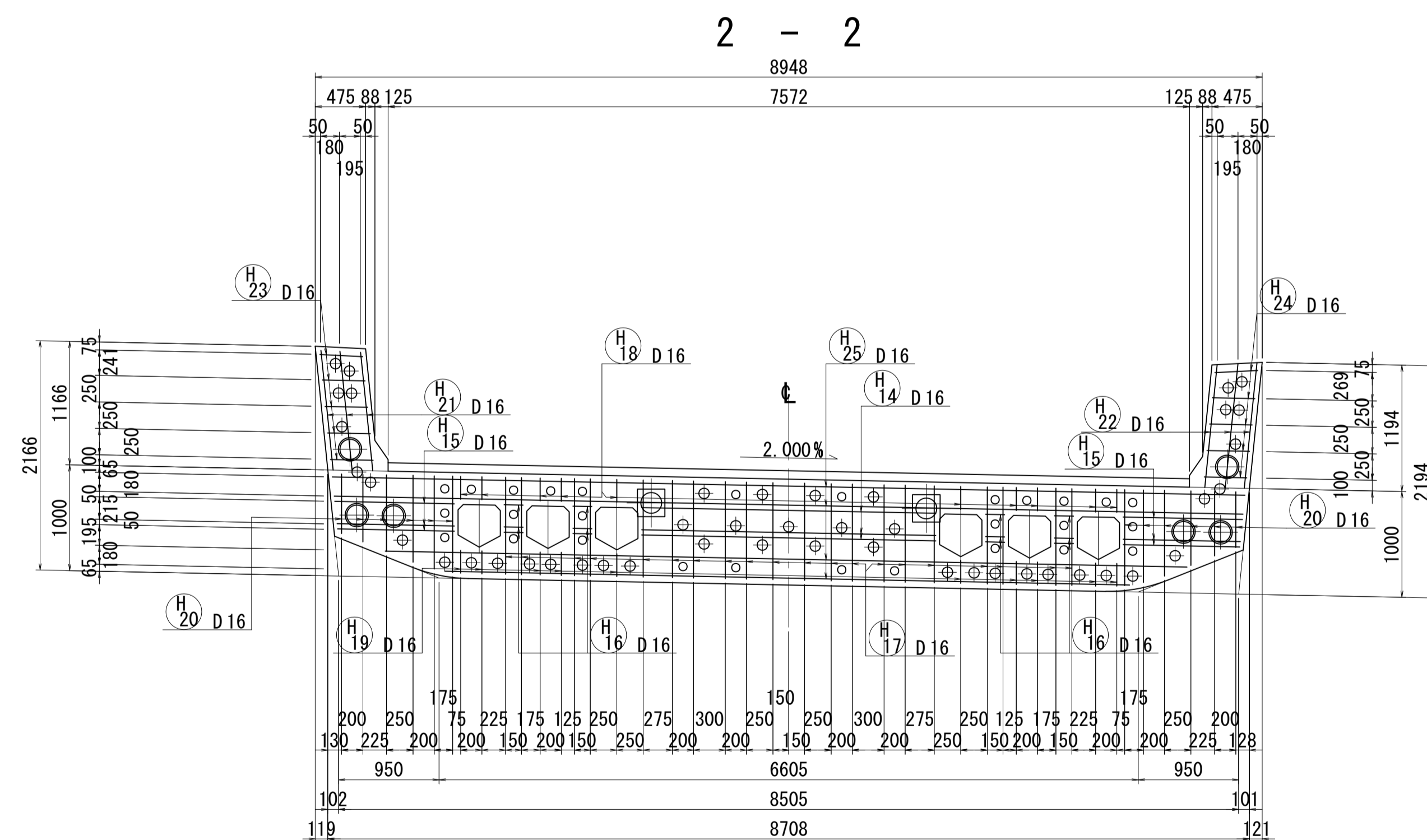
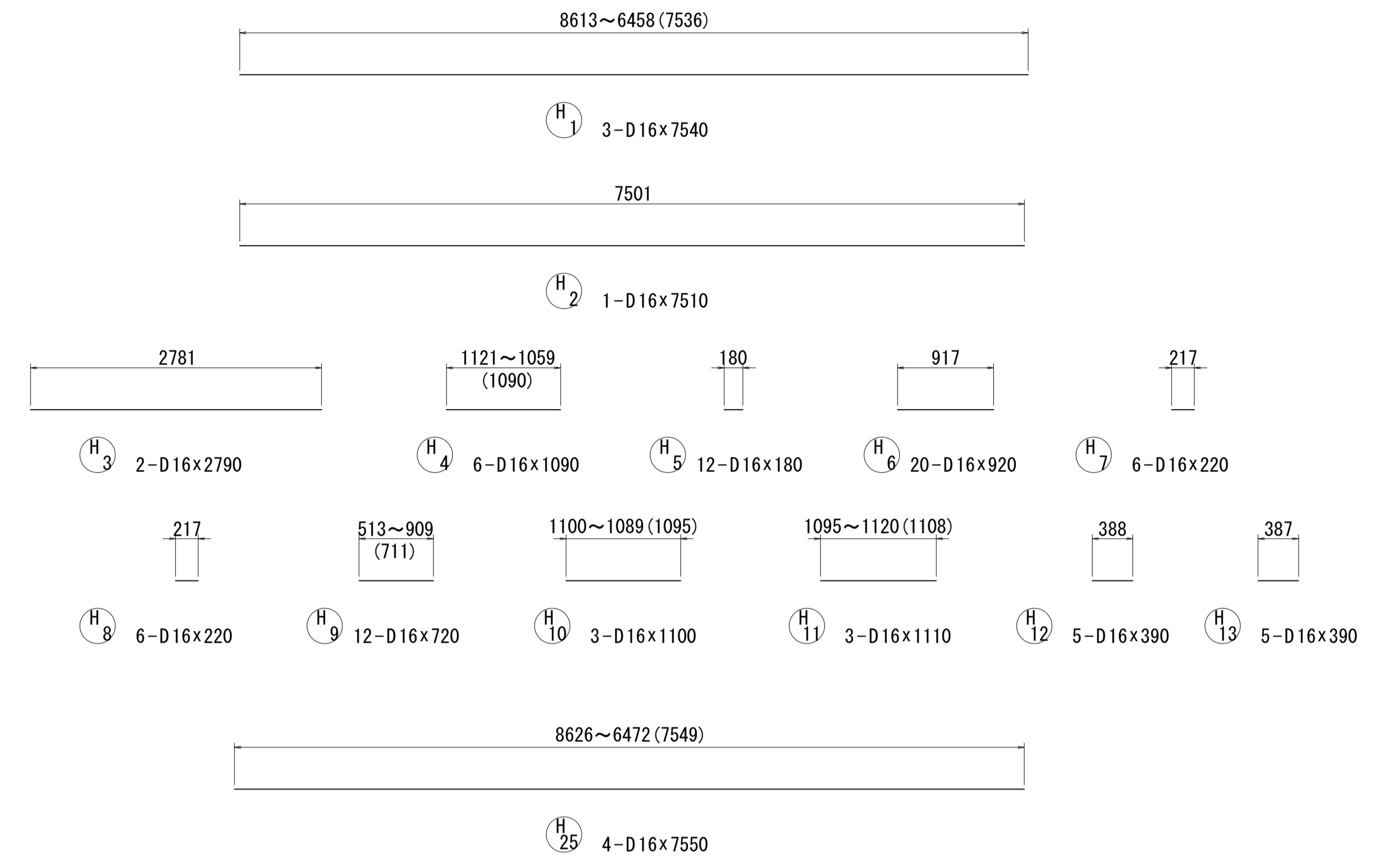
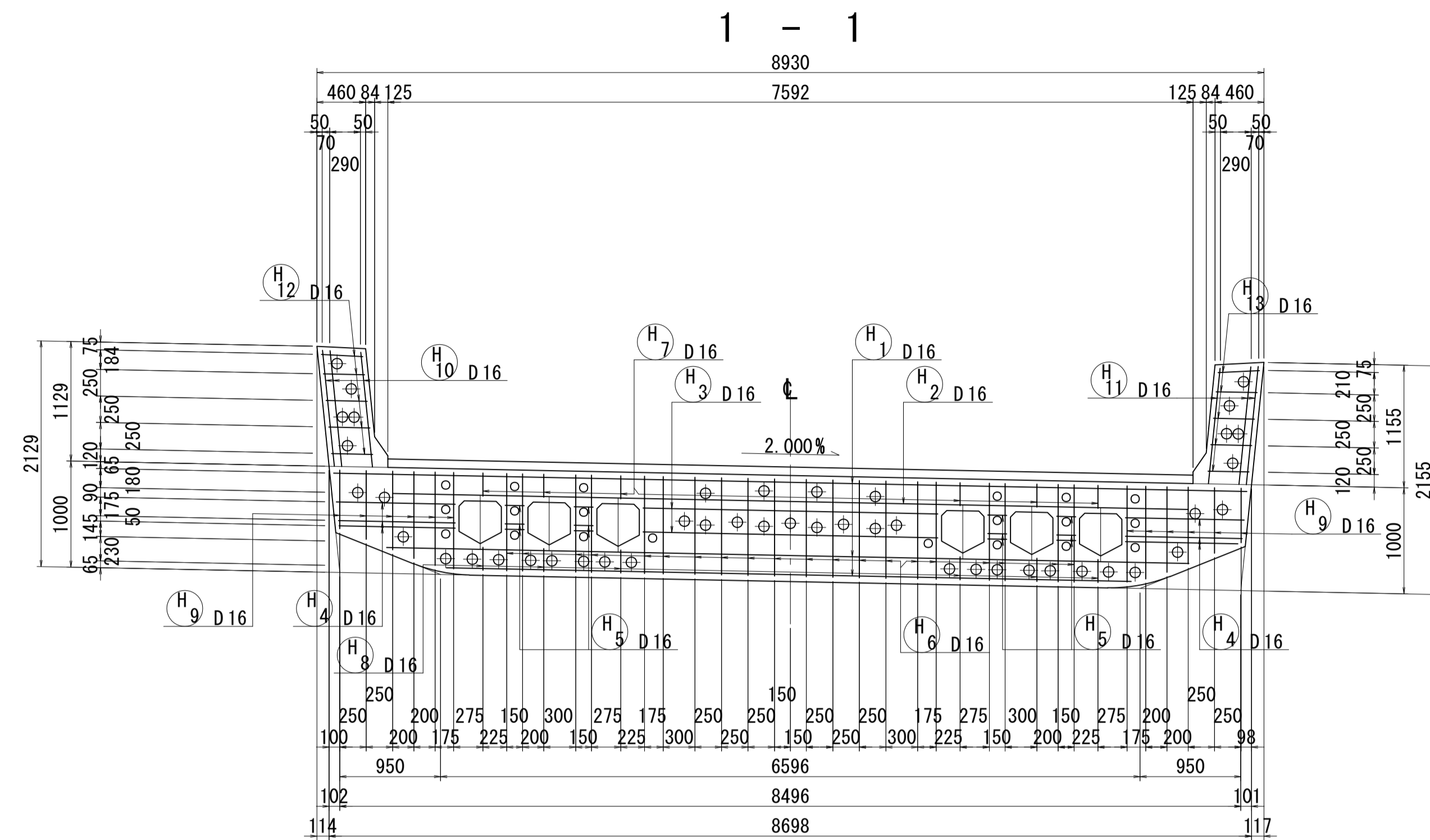
4 - 4

位置図



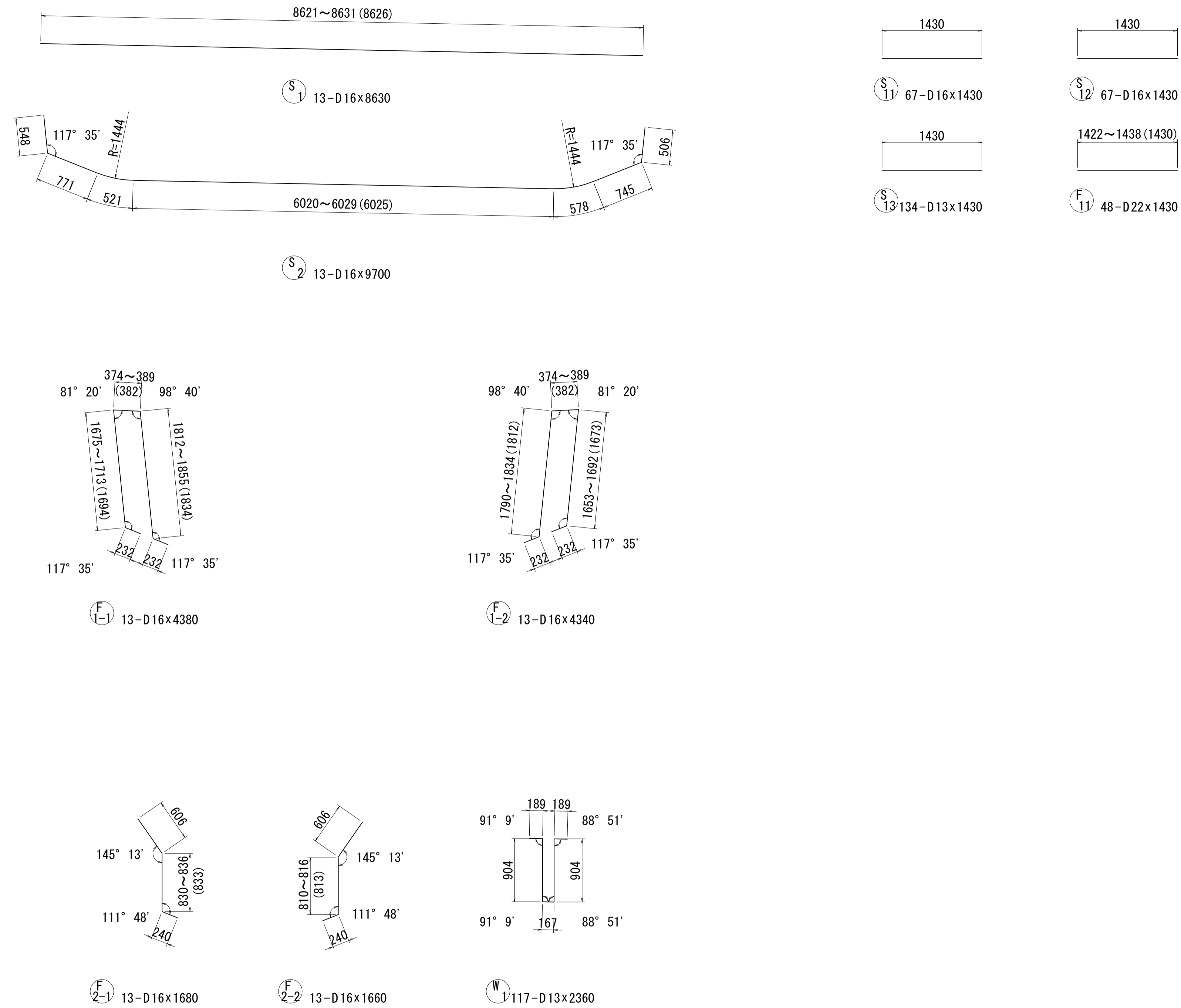
図面番号	147 271	設計	令和 4 年 3 月 31 日
工事名	都市計画道路 沼津南一色線 道路測量設計業務委託		
縮尺	図示	図面	プレキャスト セグメント配筋図(その69)
課長	藤原 佐	係長	橋本 計
課	建設部 道路建設課		

プレキャストセグメント配筋図(その70) S=1:40



図面番号	148 / 271	設計	令和 4 年 3 月 31 日
工事名	都市計画道路 沼津南一色線 道路測量設計業務委託		
縮尺	図示	図面	プレキャストセグメント配筋図(その70)
課長	藤原 隆	係長	橋本 隆
課長	藤原 隆	係長	橋本 隆
建設部 道路建設課			

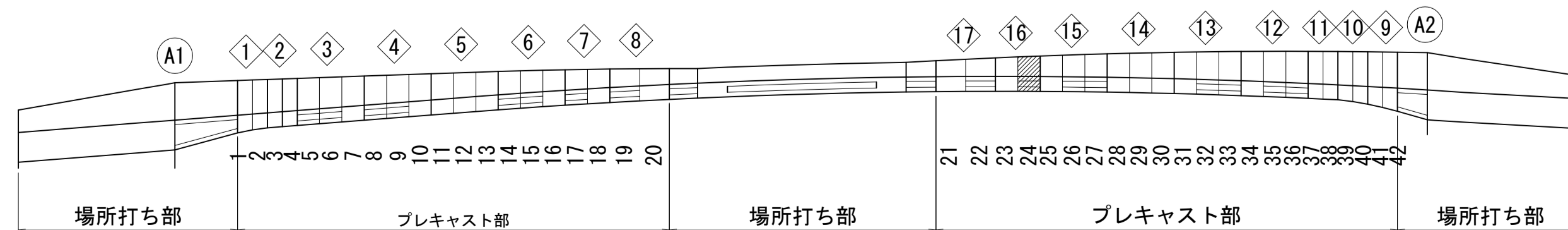
プレキャストセグメント配筋図(その71) S=1:40



鉄筋表

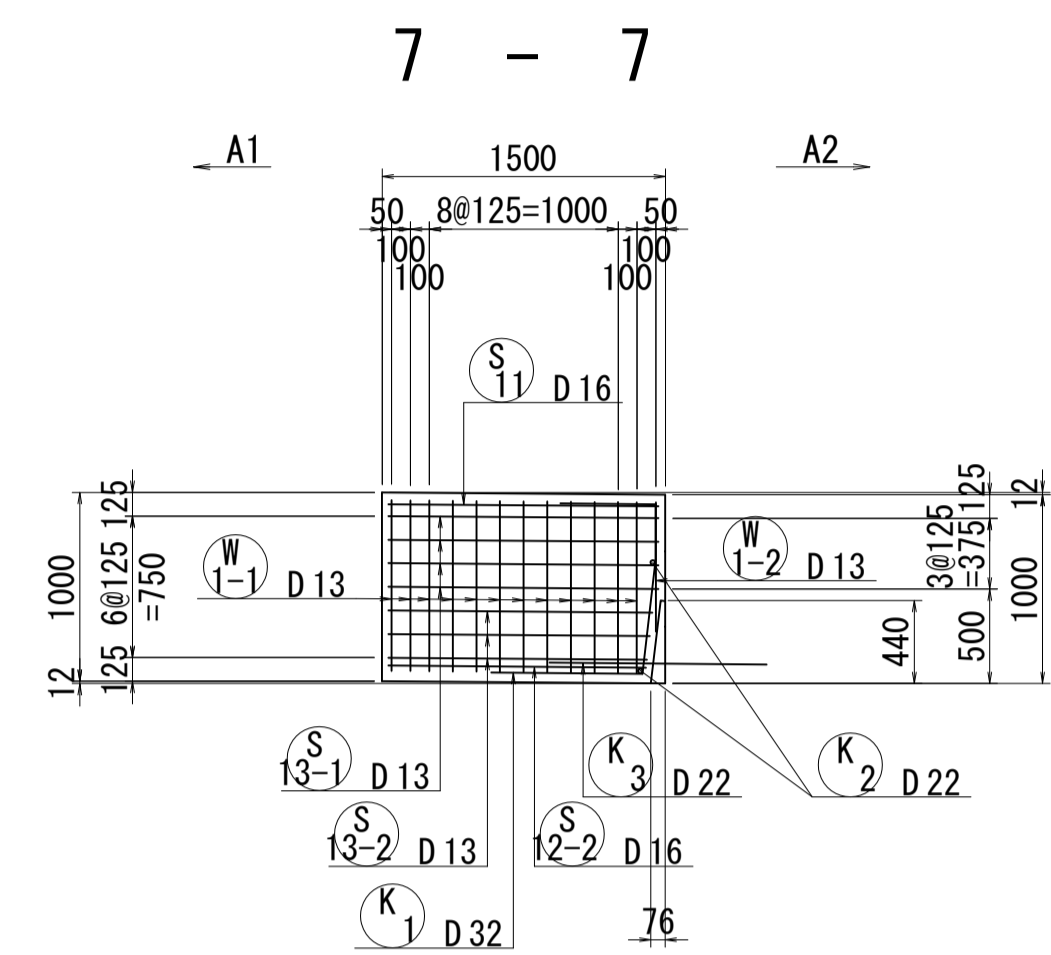
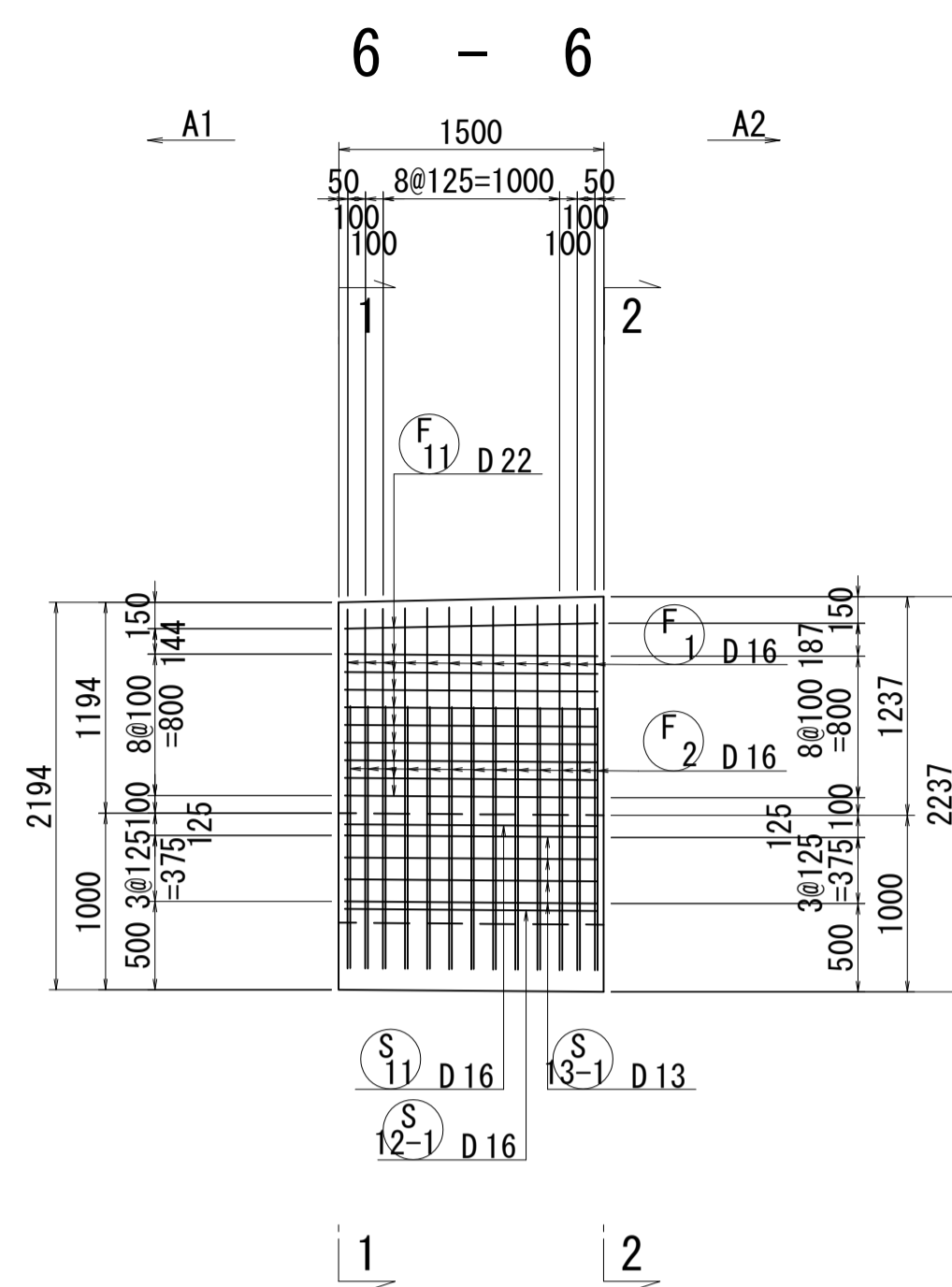
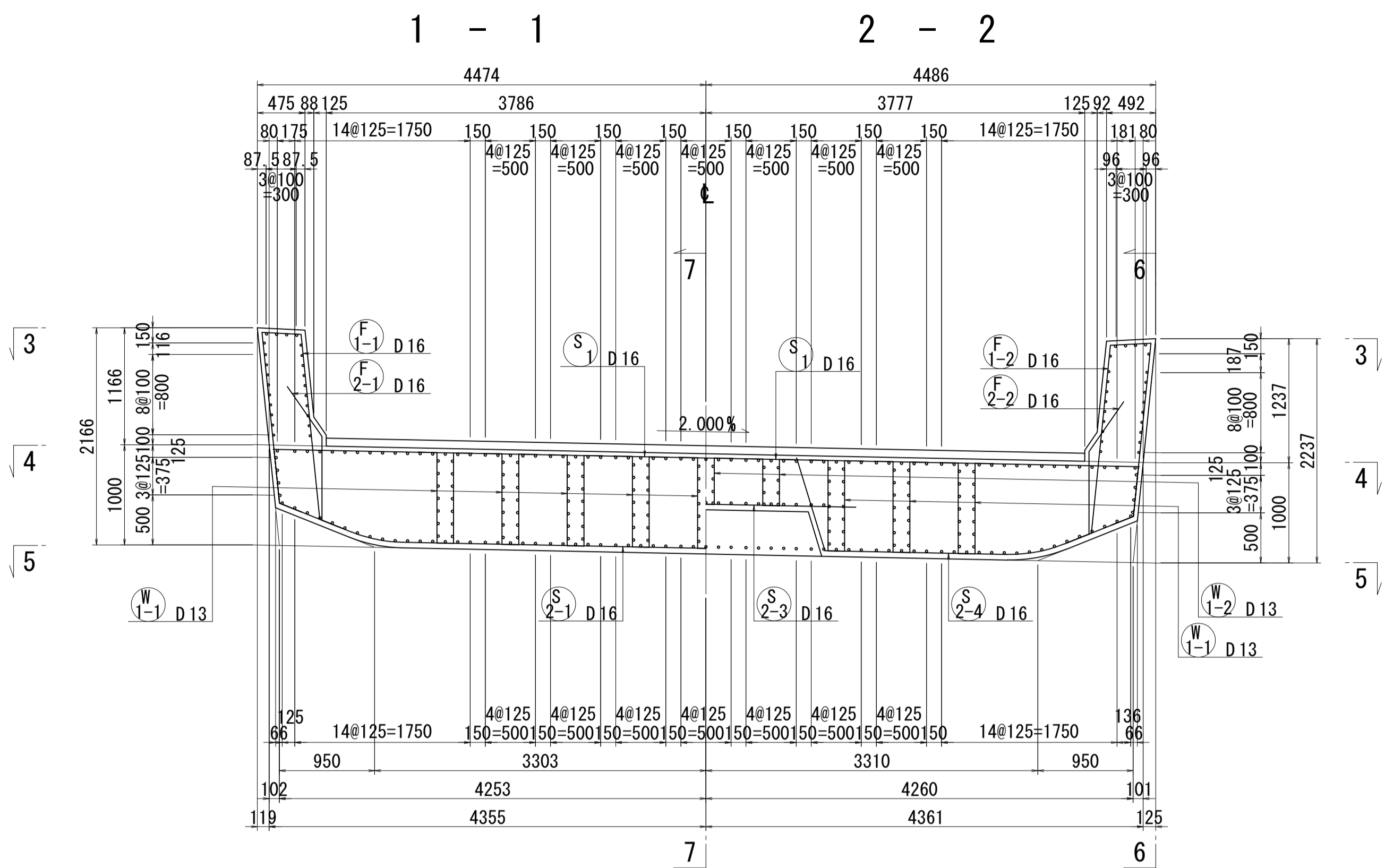
記号	径	長さ	本数	単位質量	1本当り質量	質量	摘要	
S1	D16	8630	13	1.56	13.46	175	—	
2	"	9700	13	"	15.13	197	⌒	
							372 kg	
S11	D16	1430	67	1.56	2.23	149	—	
12	"	1430	67	"	2.23	149	"	
13	D13	1430	134	0.995	1.42	190	"	
							488 kg	
F1-1	D16	4380	13	1.56	6.83	89	∩	
-2	"	4340	13	"	6.77	88	//	
2-1	"	1680	13	"	2.62	34	∩	
-2	"	1660	13	"	2.59	34	∩	
							245 kg	
F11	D22	1430	48	3.04	4.35	209	—	
							209 kg	
W1	D13	2360	117	0.995	2.35	275	∩	
							275 kg	
H1	D16	7540	3	1.56	11.76	35	—	
2	"	7510	1	"	11.72	12	"	
3	"	2790	2	"	4.35	9	"	
4	"	1090	6	"	1.70	10	"	
5	"	180	12	"	0.28	3	"	
6	"	920	20	"	1.44	29	"	
7	"	220	6	"	0.34	2	"	
8	"	220	6	"	0.34	2	"	
9	"	720	12	"	1.12	13	"	
10	"	1100	3	"	1.72	5	"	
11	"	1110	3	"	1.73	5	"	
12	"	390	5	"	0.61	3	"	
13	"	390	5	"	0.61	3	"	
14	"	2790	3	"	4.35	13	"	
15	"	1120	6	"	1.75	11	"	
16	"	180	12	"	0.28	3	"	
17	"	920	20	"	1.44	29	"	
18	"	220	10	"	0.34	3	"	
19	"	220	10	"	0.34	3	"	
20	"	720	12	"	1.12	13	"	
21	"	1140	3	"	1.78	5	"	
22	"	1190	3	"	1.86	6	"	
23	"	410	5	"	0.64	3	"	
24	"	410	5	"	0.64	3	"	
25	"	7550	4	"	11.78	47	"	
							270 kg	
				D22	209 kg			
				D16	1185 "			
				D13	465 "			
				合計	1859 kg			

位置図

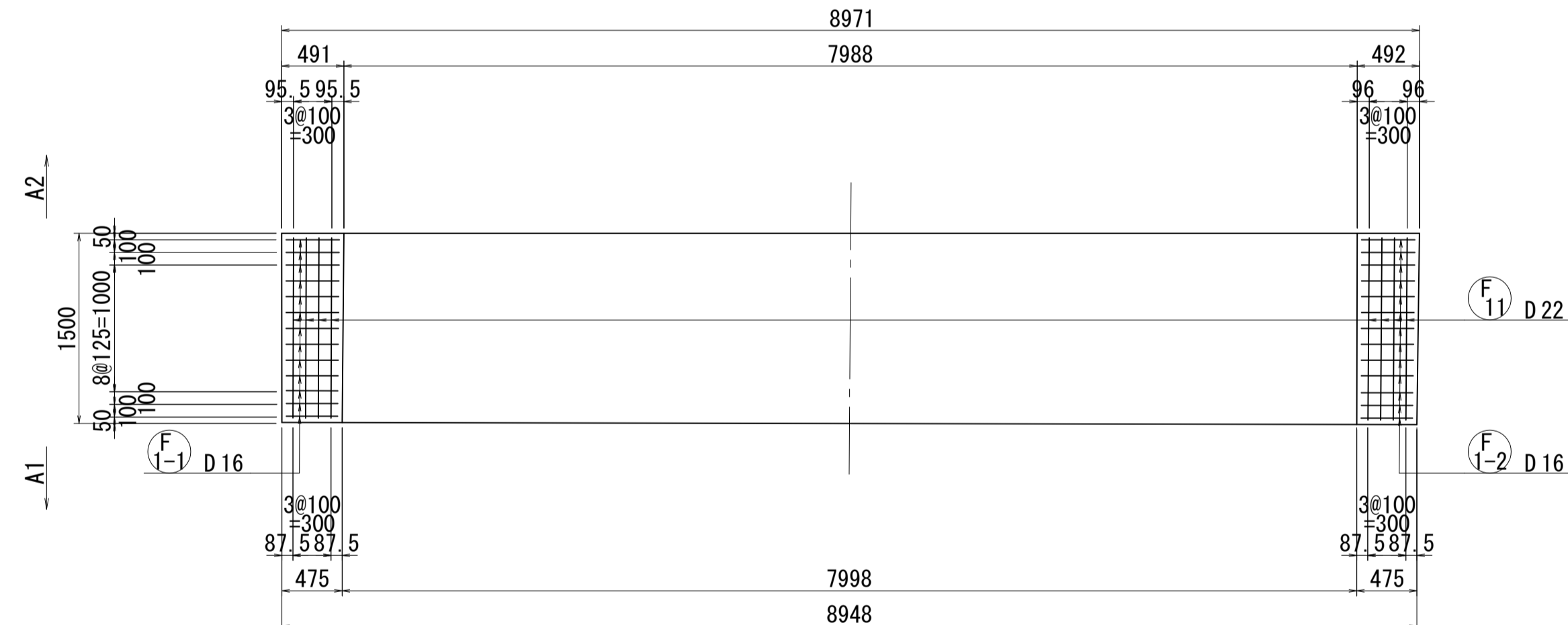


図面番号	149 / 271	設計	令和 4 年 3 月 31 日
工事名	都市計画道路 沼津南一色線 道路測量設計業務委託		
縮尺	図示	図面	プレキャストセグメント配筋図(その71)
課長	課長補佐	係長	検算
建設部 道路建設課			

プレキャストセグメント配筋図(その72) S=1:40

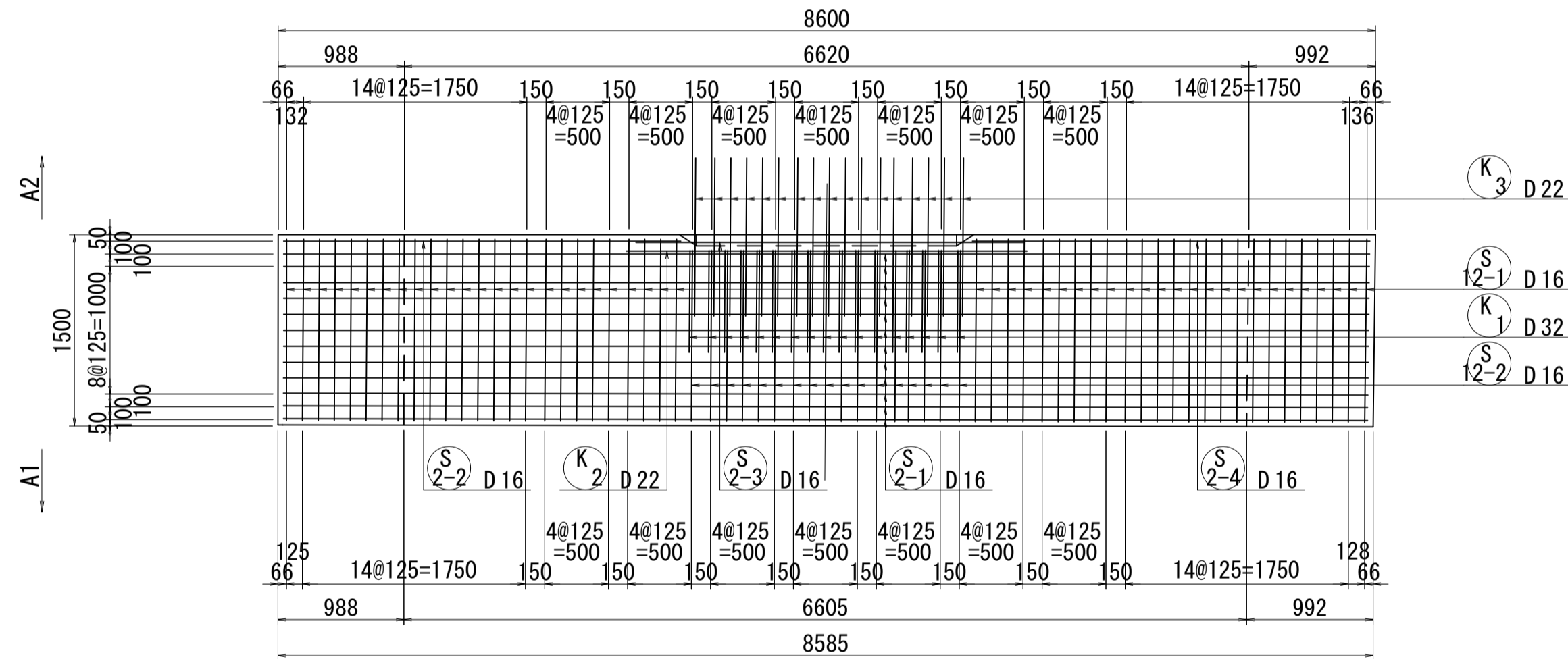


3 - 3

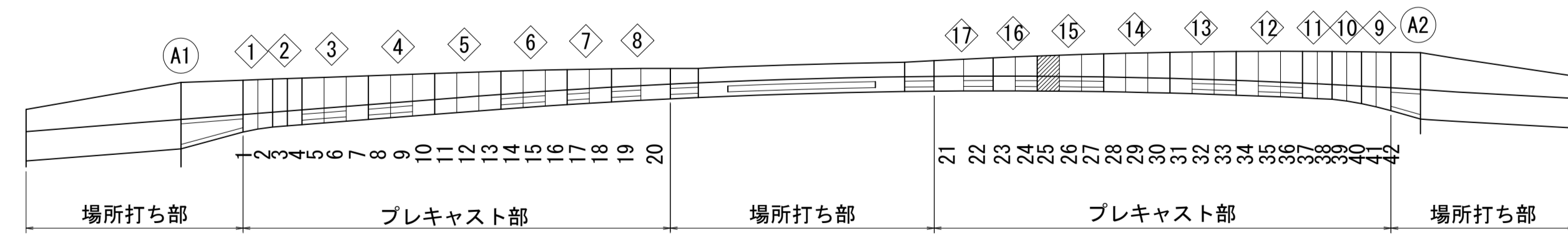


4 - 4

5 - 5

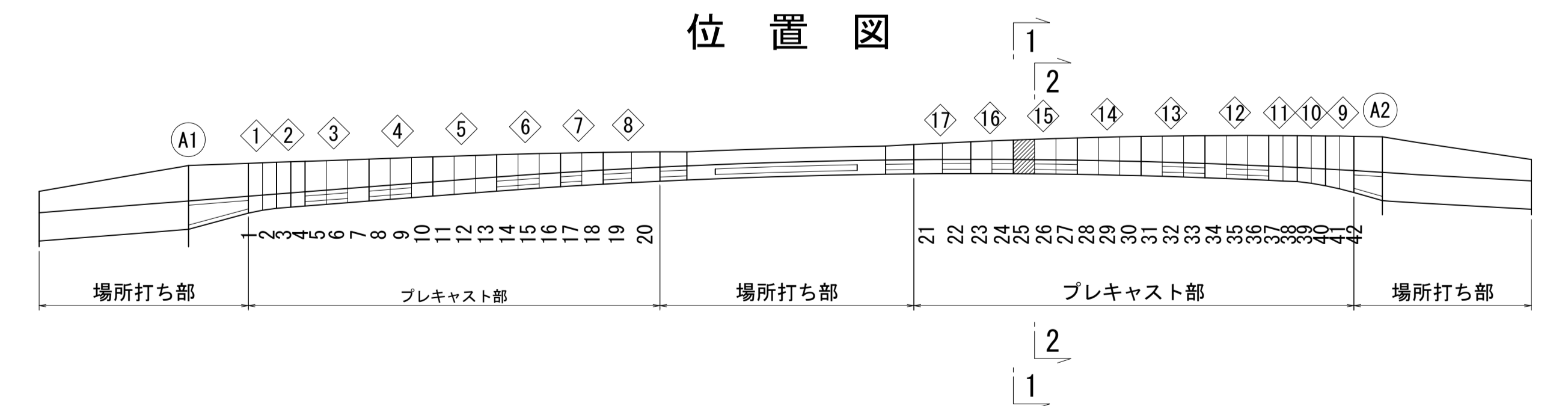
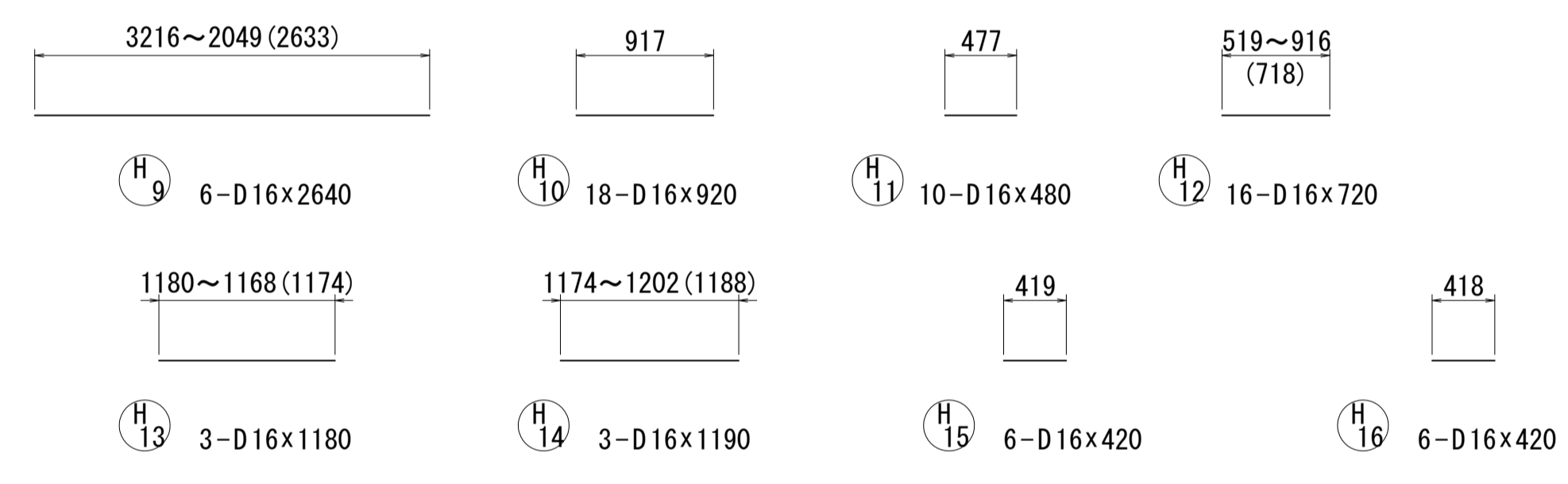
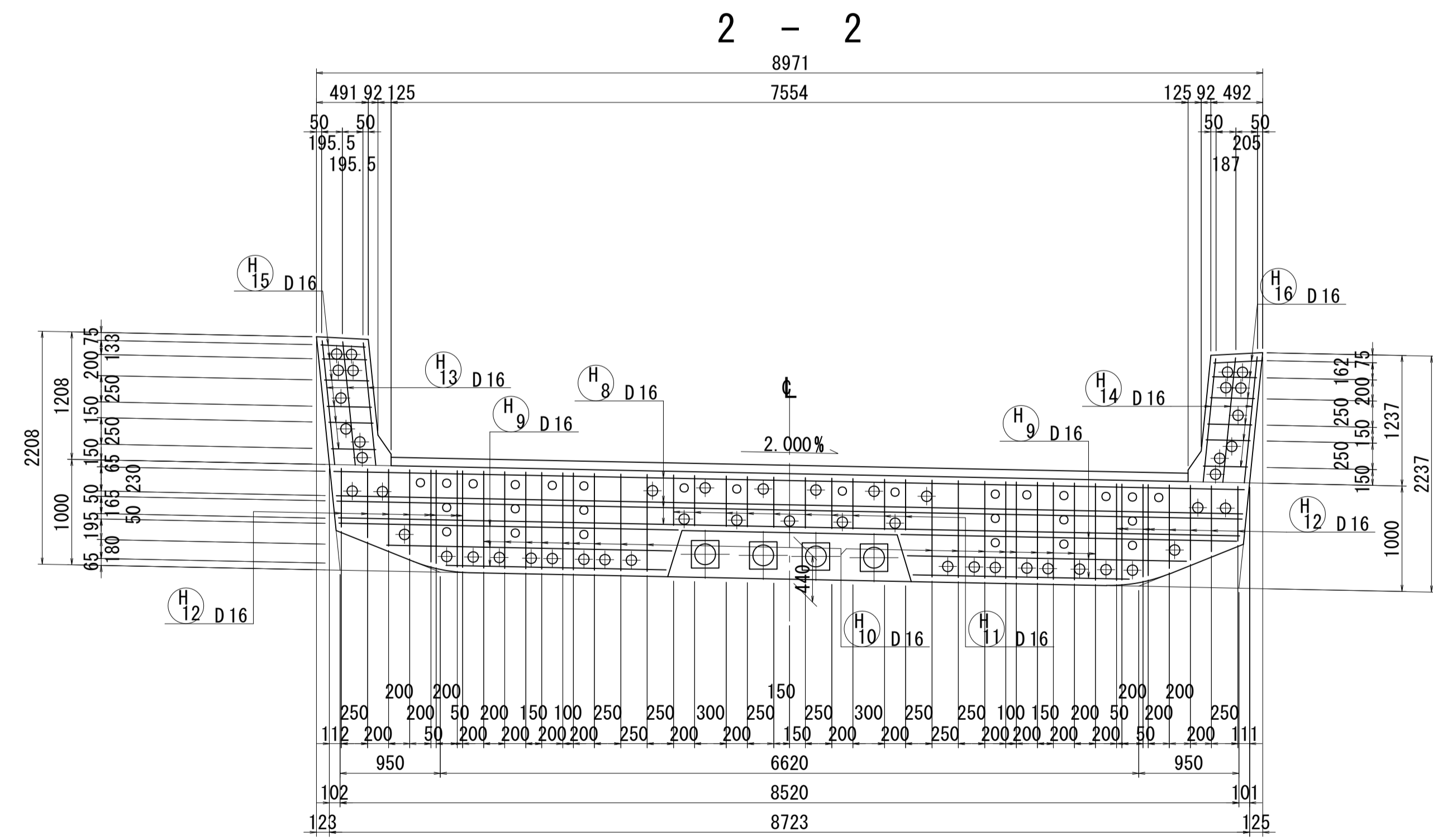
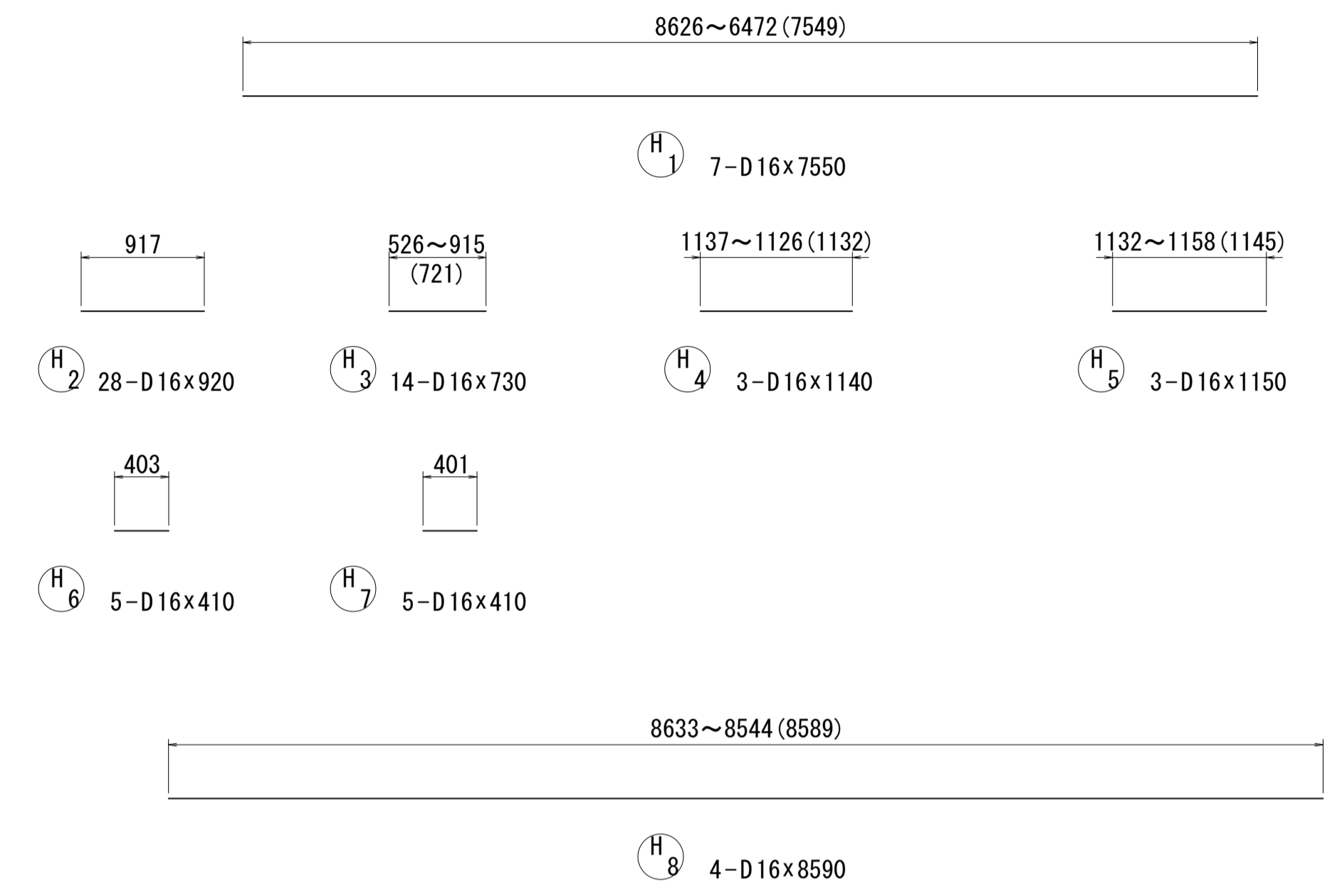
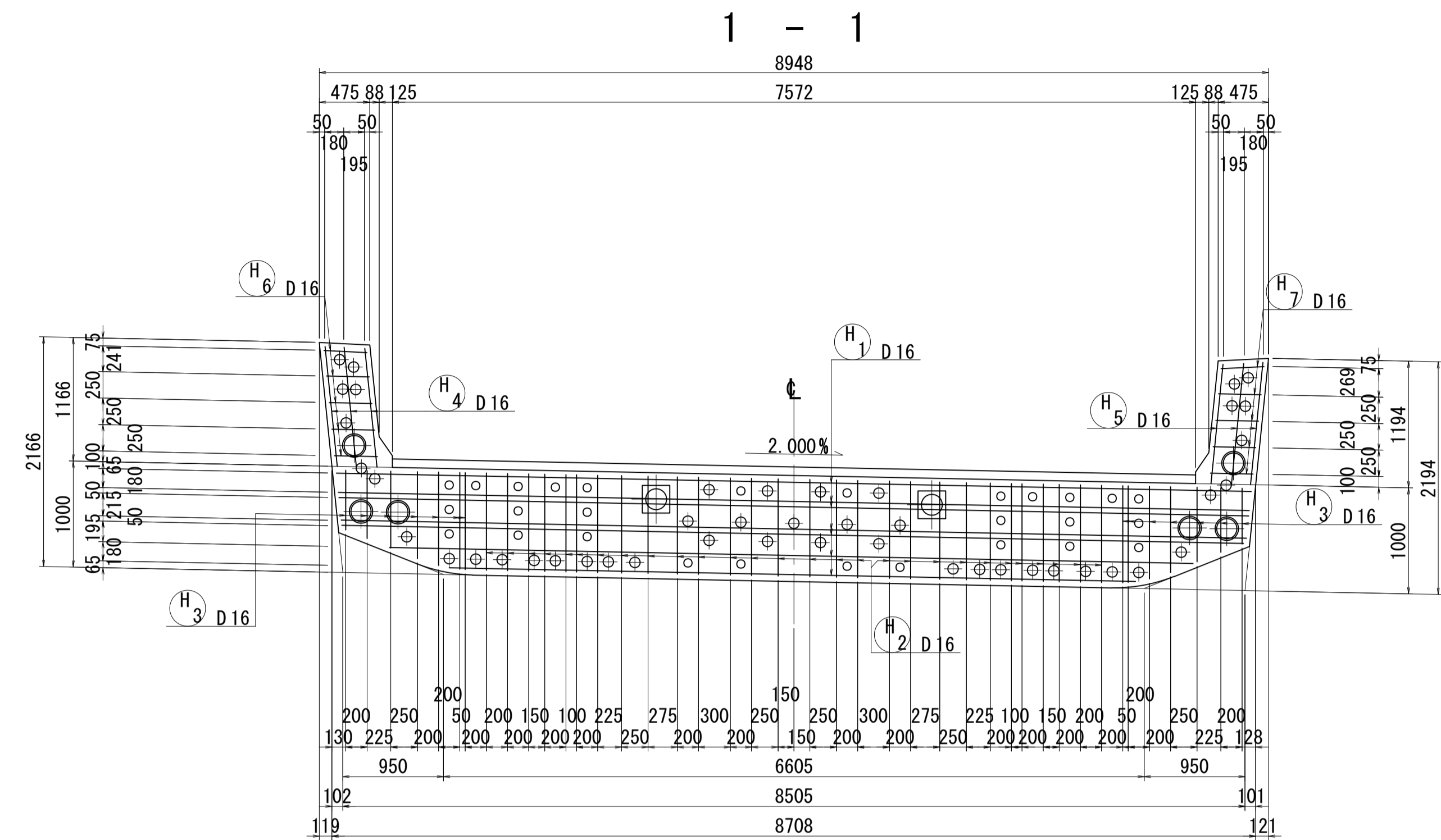


位置図



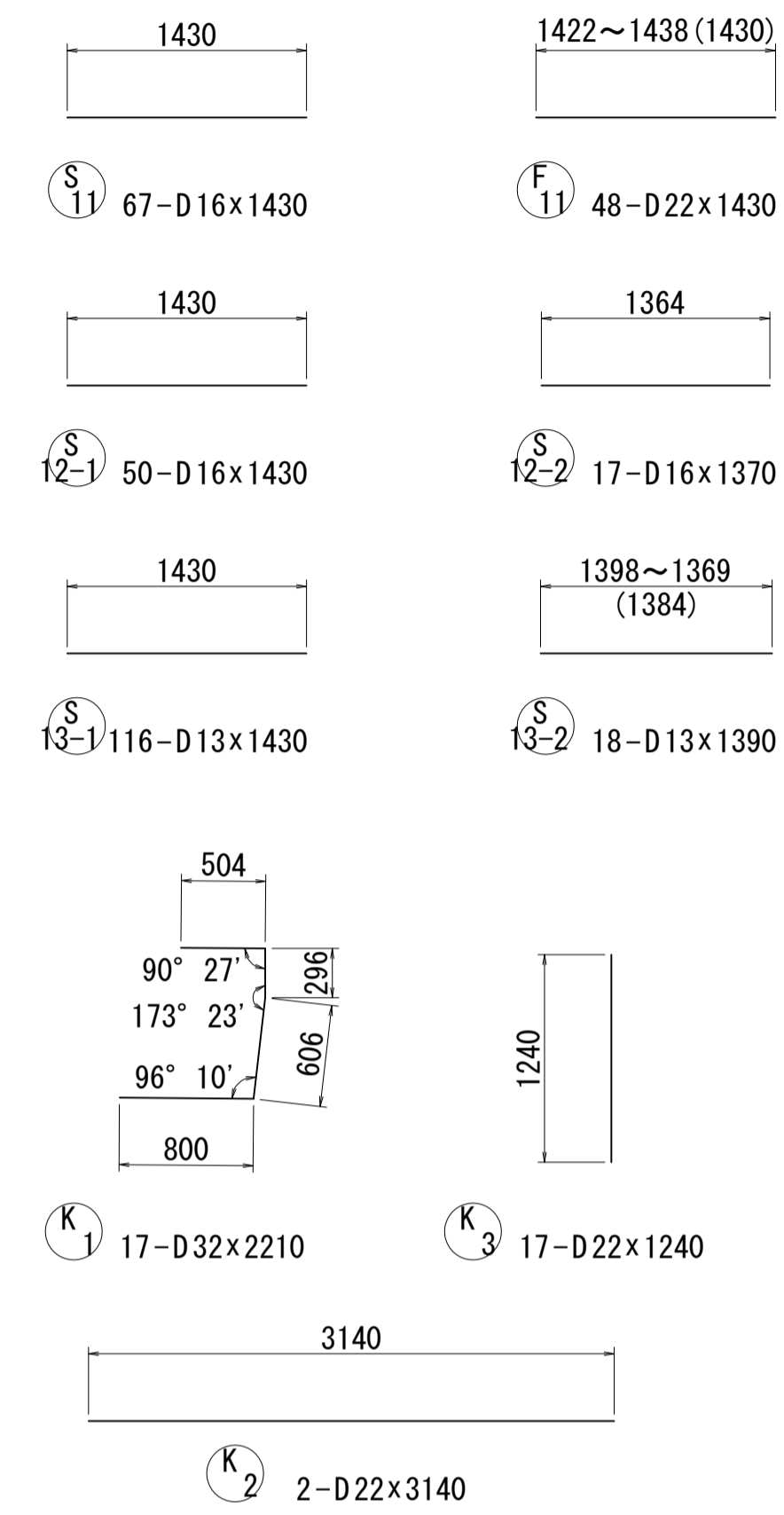
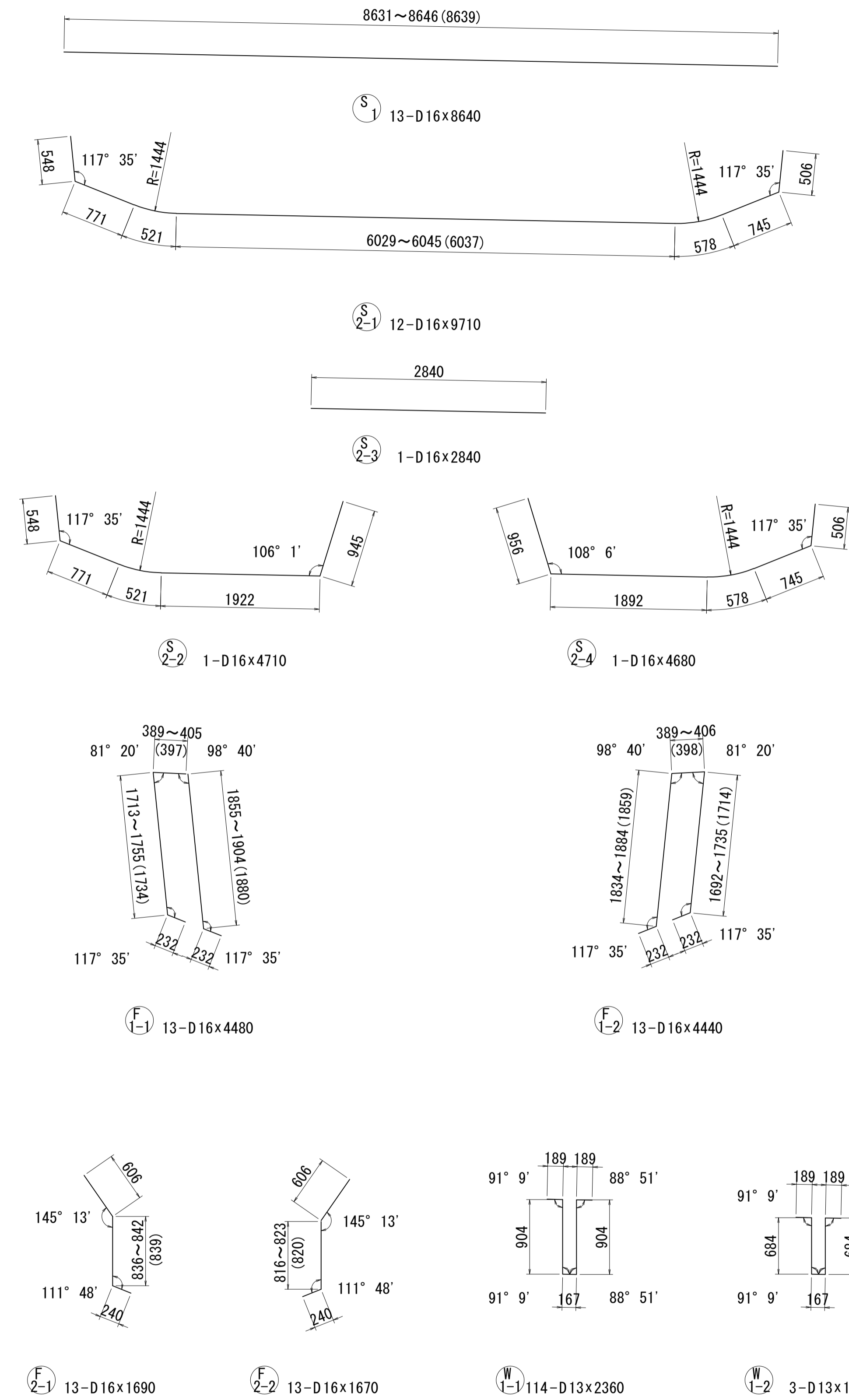
図面番号	150 / 271	設計	令和 4 年 3 月 31 日
工事名	都市計画道路 沼津南一色線 道路測量設計業務委託		
縮尺	図示	図面	プレキャストセグメント配筋図(その72)
課長	藤本 佐	係長	橋本 隆
建設部	道路建設課		

プレキャストセグメント配筋図(その73) S=1:40

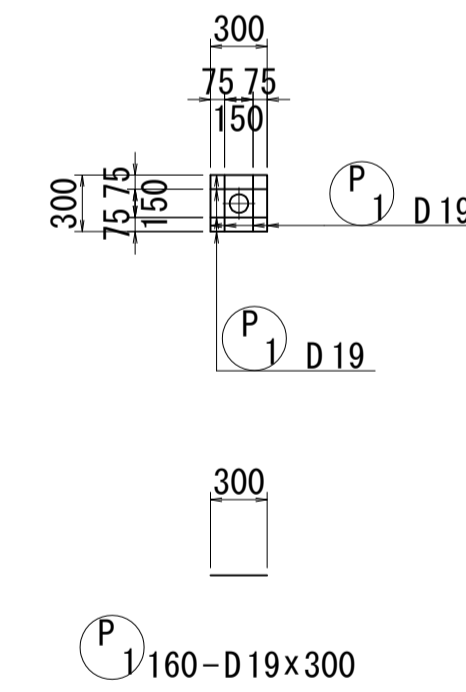


図面番号	151 271	設計	令和 4 年 3 月 31 日
工事名	都市計画道路 沼津南一色線 道路測量設計業務委託		
縮尺	図示	図面	プレキャスト セグメント配筋図(その73)
課長	藤 長 補 佐	保 長	橋 本 計
建設部	道路建設課		

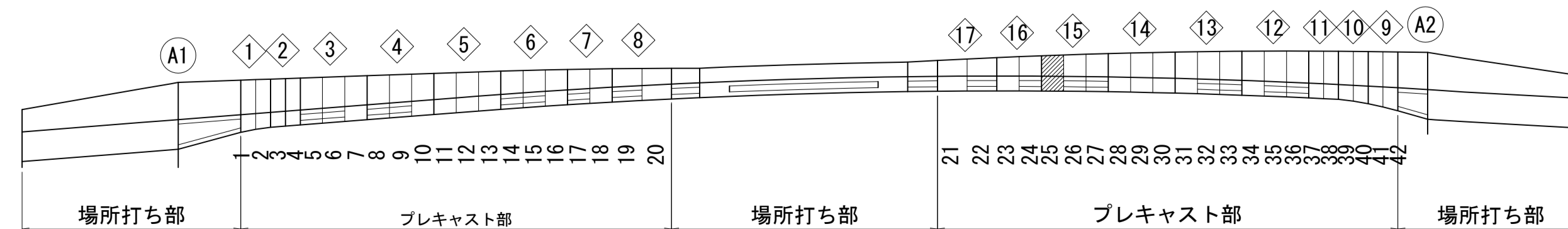
プレキャストセグメント配筋図(その74) S=1:40



引き寄せ鋼材補強筋図 (20ヶ所)



位置図

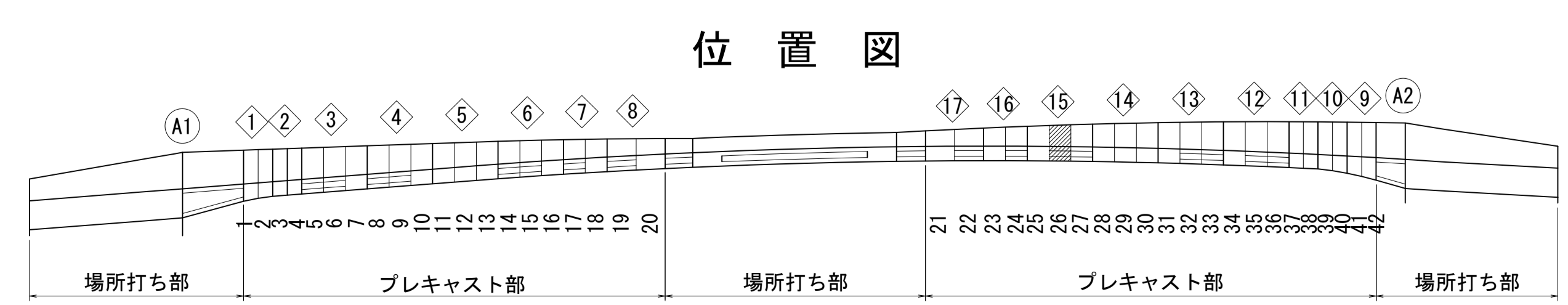
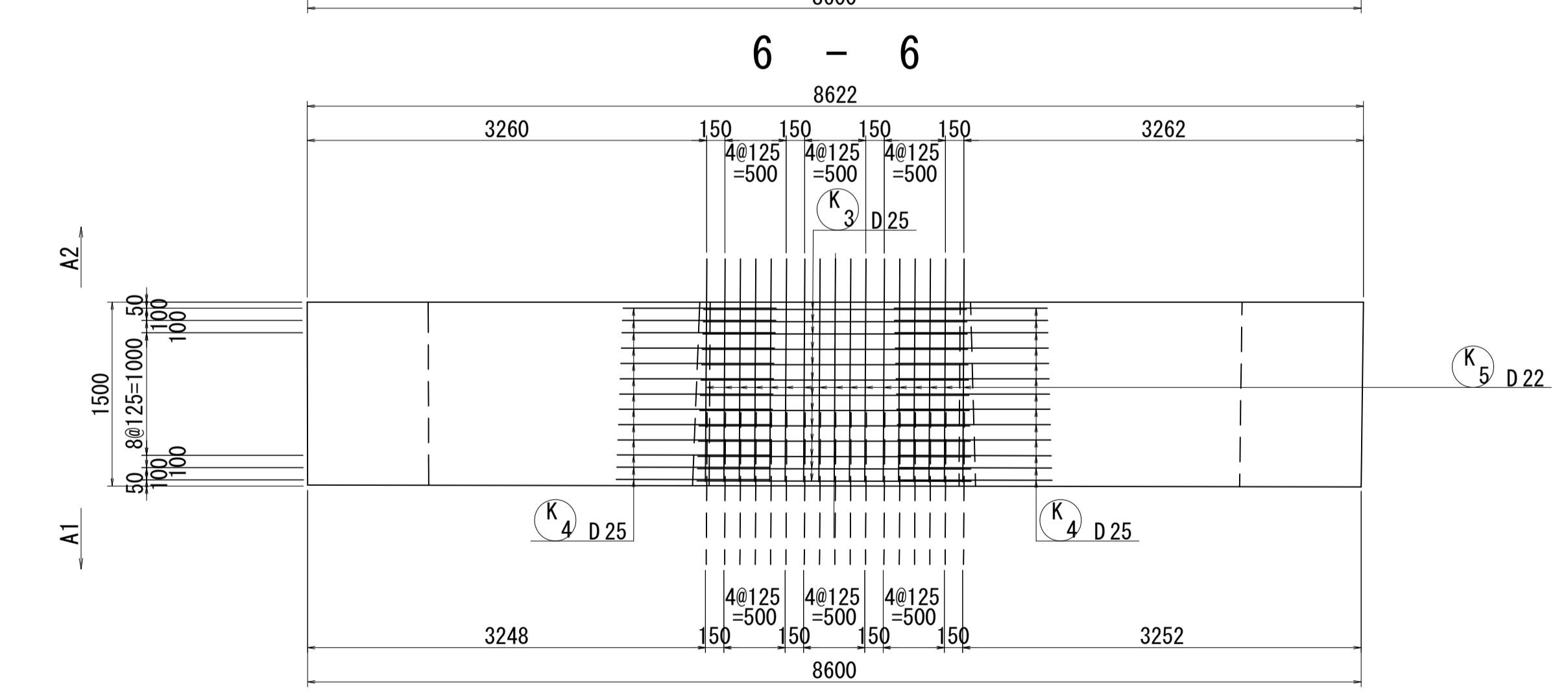
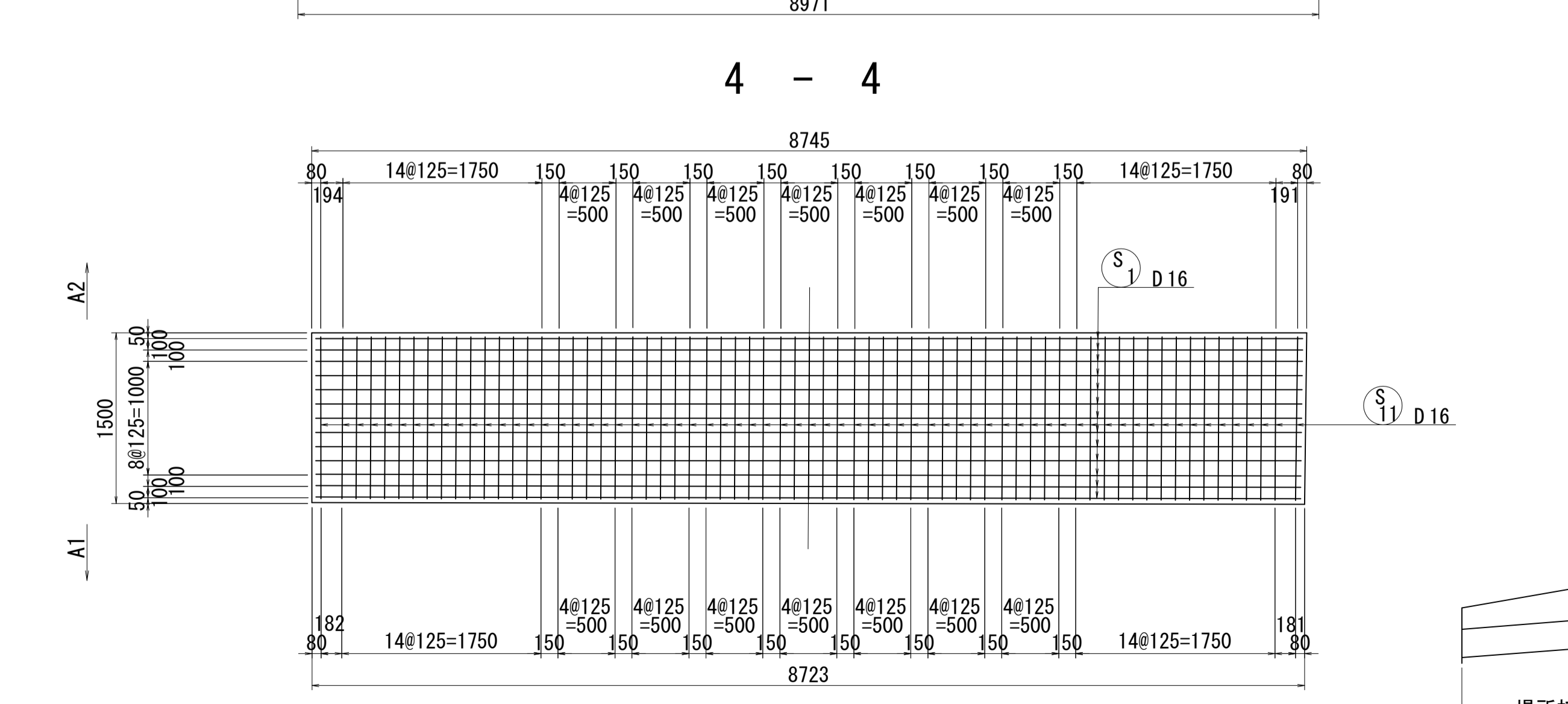
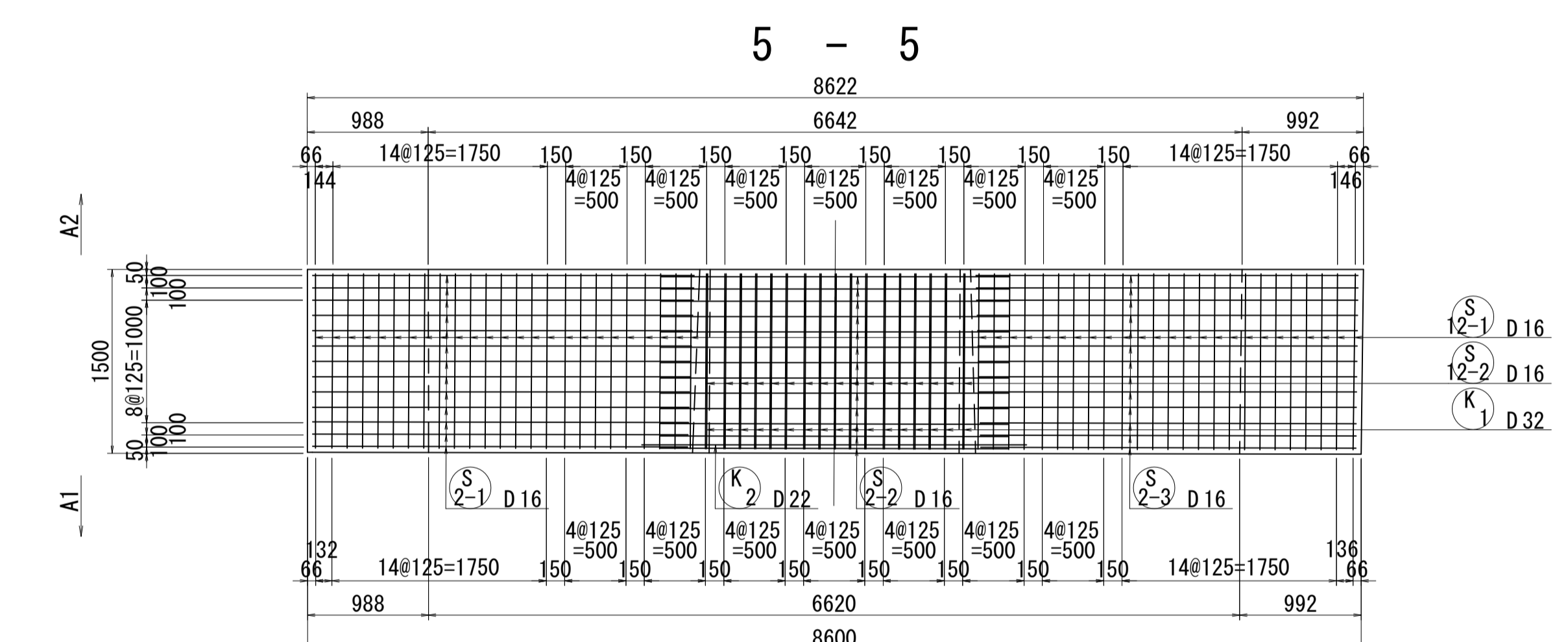
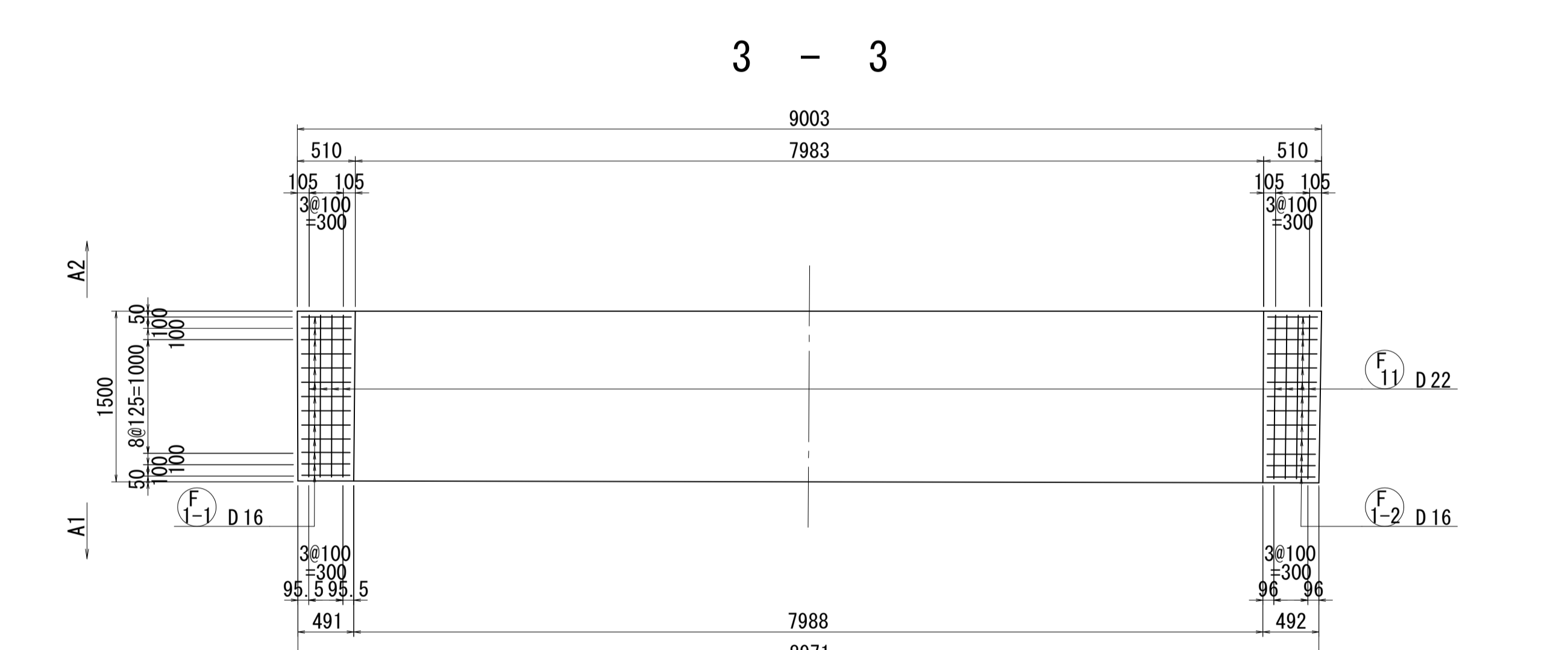
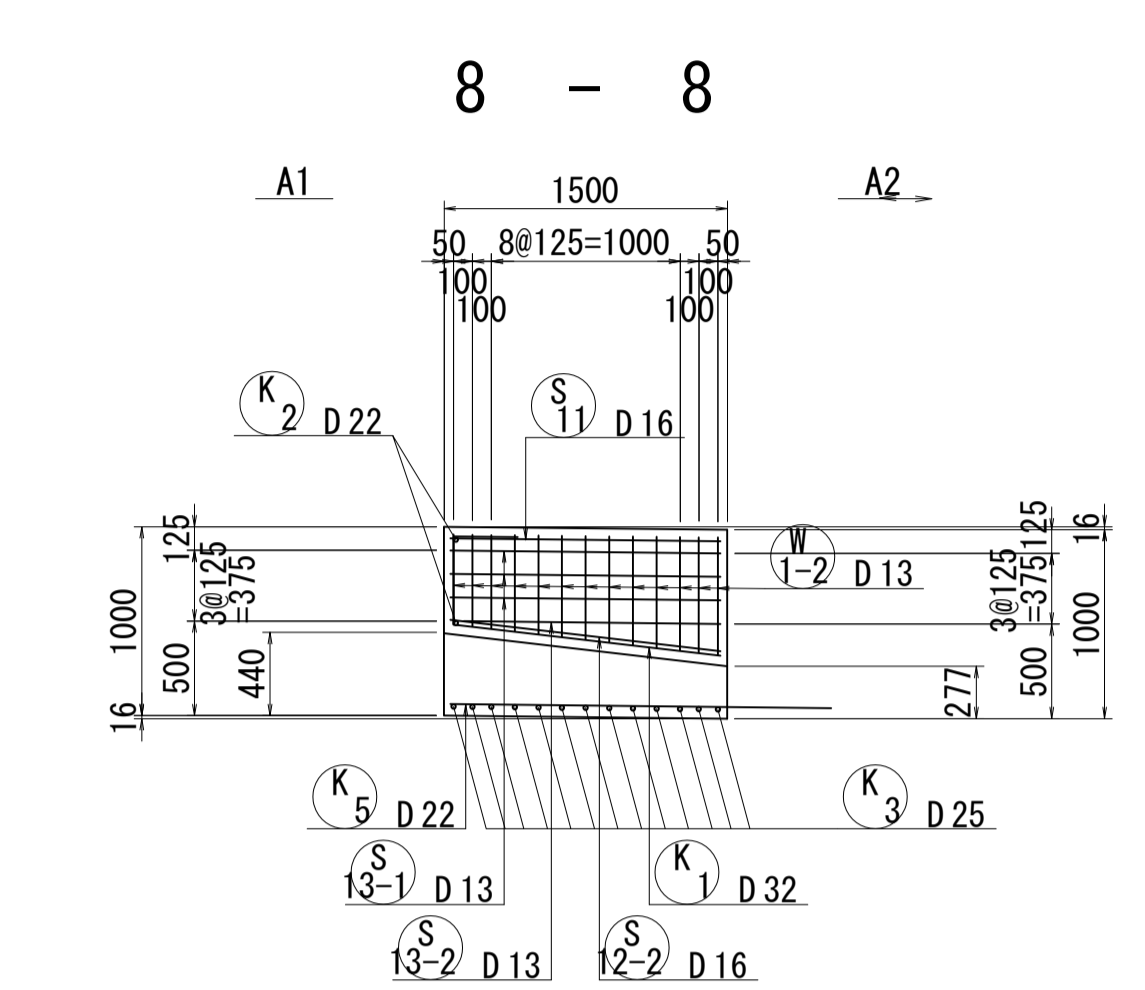
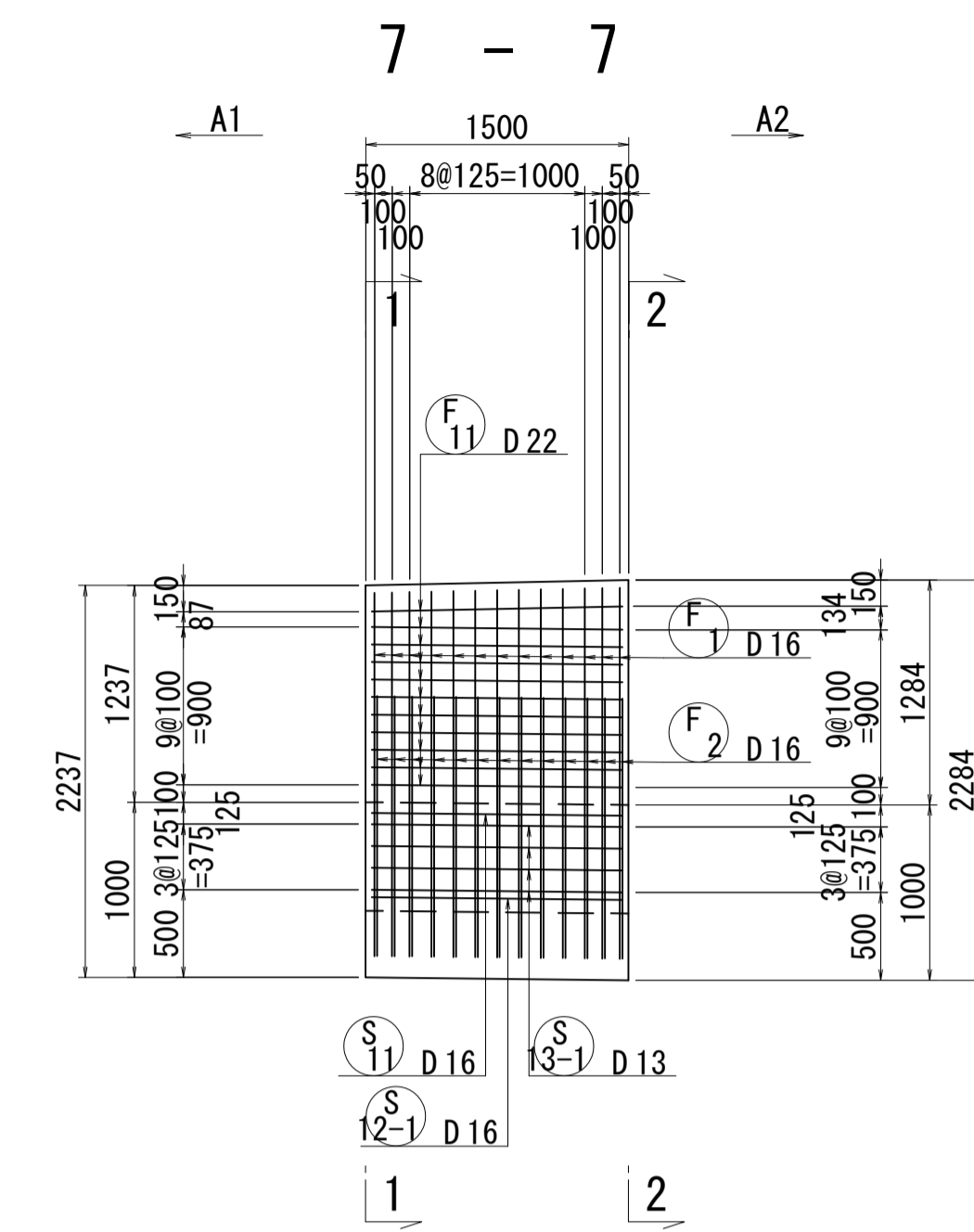
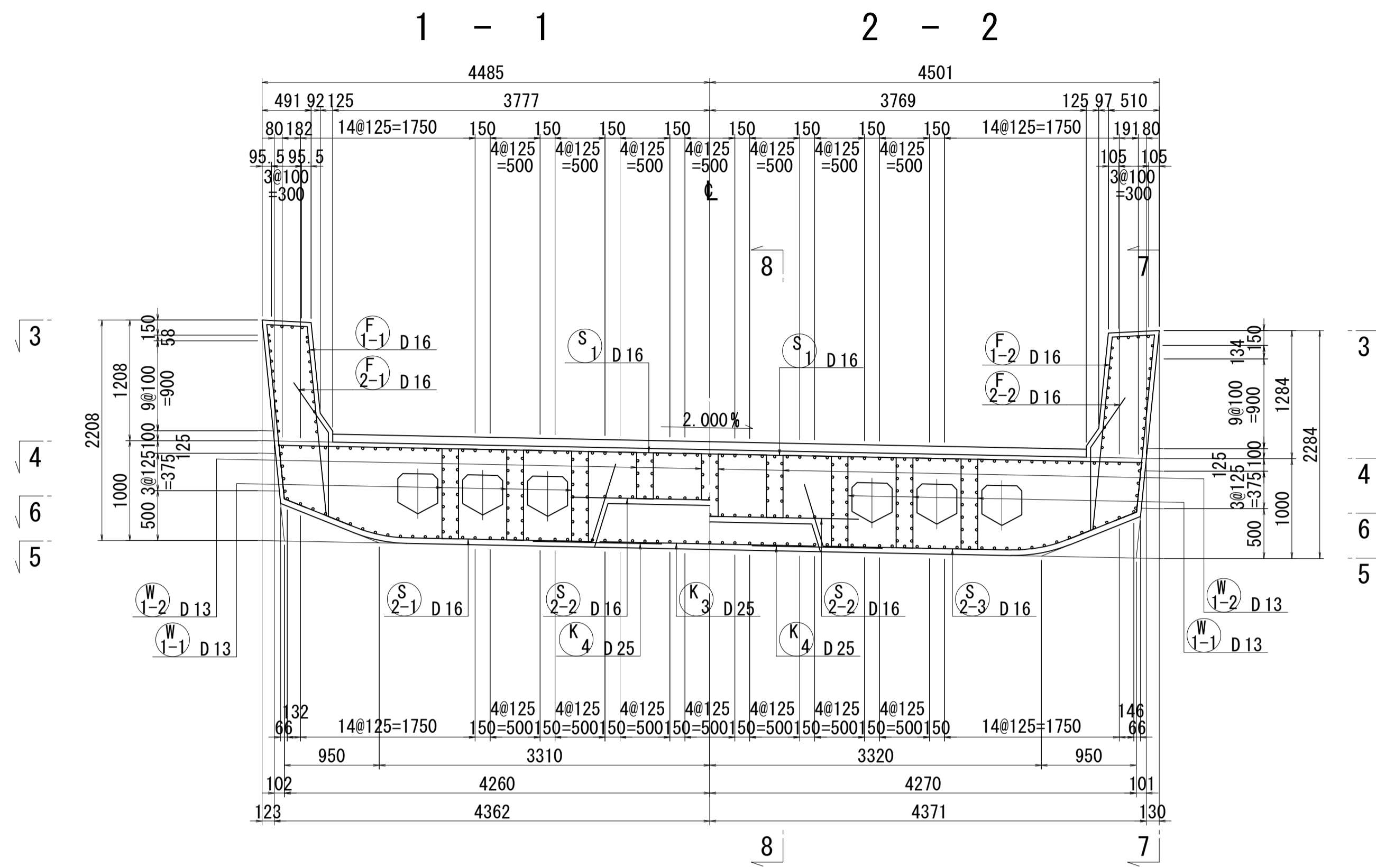


鉄筋表

記号	径	長さ	本数	単位質量	1本当り質量	質量	摘要
S1	D16	8640	13	1.56	13.48	175	—
2-1	"	9710	12	"	15.15	182	—
-2	"	4710	1	"	7.35	7	—
-3	"	2840	1	"	4.43	4	—
-4	"	4680	1	"	7.30	7	—
375 kg							
S11	D16	1430	67	1.56	2.23	149	—
12-1	"	1430	50	"	2.23	112	"
-2	"	1370	17	"	2.14	36	"
13-1	D13	1430	116	0.995	1.42	165	"
-2	"	1390	18	"	1.38	25	"
487 kg							
F1-1	D16	4480	13	1.56	6.99	91	—
-2	"	4440	13	"	6.93	90	—
2-1	"	1690	13	"	2.64	34	—
-2	"	1670	13	"	2.61	34	—
249 kg							
F11	D22	1430	48	3.04	4.35	209	—
209 kg							
W1-1	D13	2360	114	0.995	2.35	268	—
-2	"	1920	3	"	1.91	6	"
274 kg							
K1	D32	2210	17	6.23	13.77	234	—
2	D22	3140	2	3.04	9.55	19	—
3	"	1240	17	"	3.77	64	"
317 kg							
H1	D16	7550	7	1.56	11.78	82	—
2	"	920	28	"	1.44	40	"
3	"	730	14	"	1.14	16	"
4	"	1140	3	"	1.78	5	"
5	"	1150	3	"	1.79	5	"
6	"	410	5	"	0.64	3	"
7	"	410	5	"	0.64	3	"
8	"	8590	4	"	13.40	54	"
9	"	2640	6	"	4.12	25	"
10	"	920	18	"	1.44	26	"
11	"	480	10	"	0.75	8	"
12	"	720	16	"	1.12	18	"
13	"	1180	3	"	1.84	6	"
14	"	1190	3	"	1.86	6	"
15	"	420	6	"	0.66	4	"
16	"	420	6	"	0.66	4	"
305 kg							
P1	D19	300	160	2.25	0.68	109	—
109 kg							
D32 234 kg							
D22 292 "							
D19 109 "							
D16 1226 "							
D13 464 "							
合計 2325 kg							

図面番号	152 / 271	設計	令和 4 年 3 月 31 日
工事名	都市計画道路 沼津南一色線 道路測量設計業務委託		
縮尺	図示	図面	プレキャストセグメント配筋図(その74)
課長	橋本	係長	橋本
主任	橋本	係長	橋本
建設部	道路	建設課	

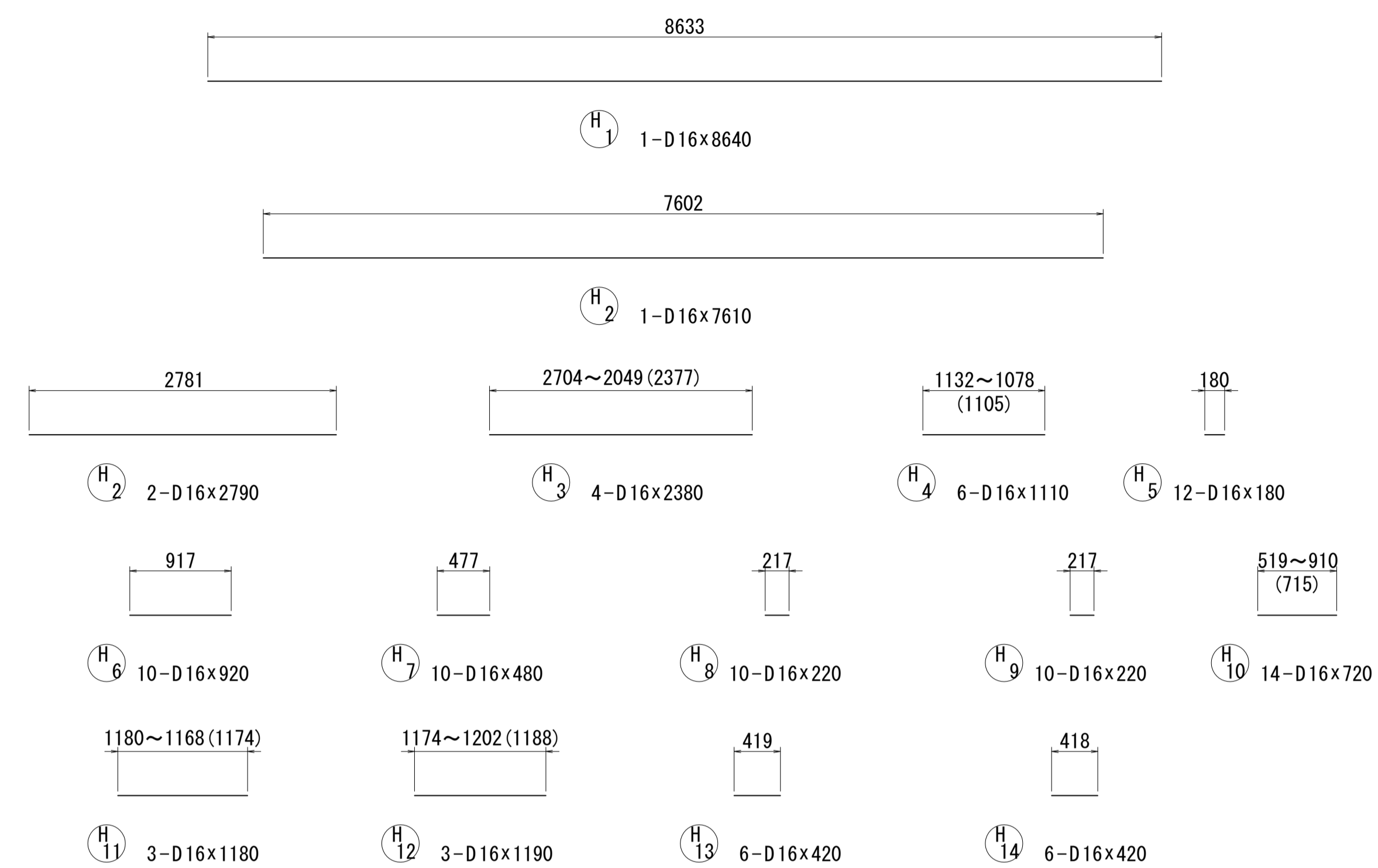
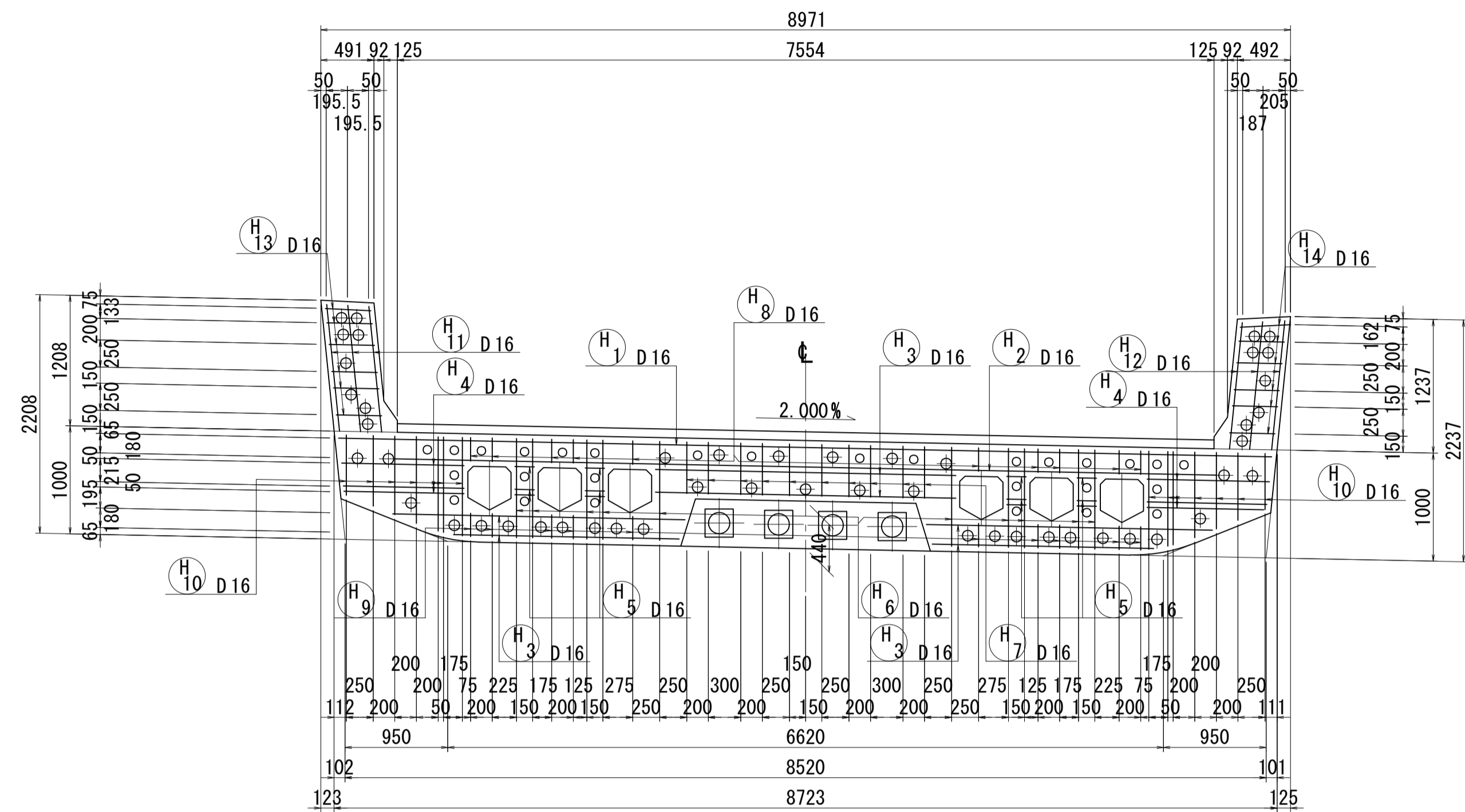
プレキャストセグメント配筋図(その75) S=1:40



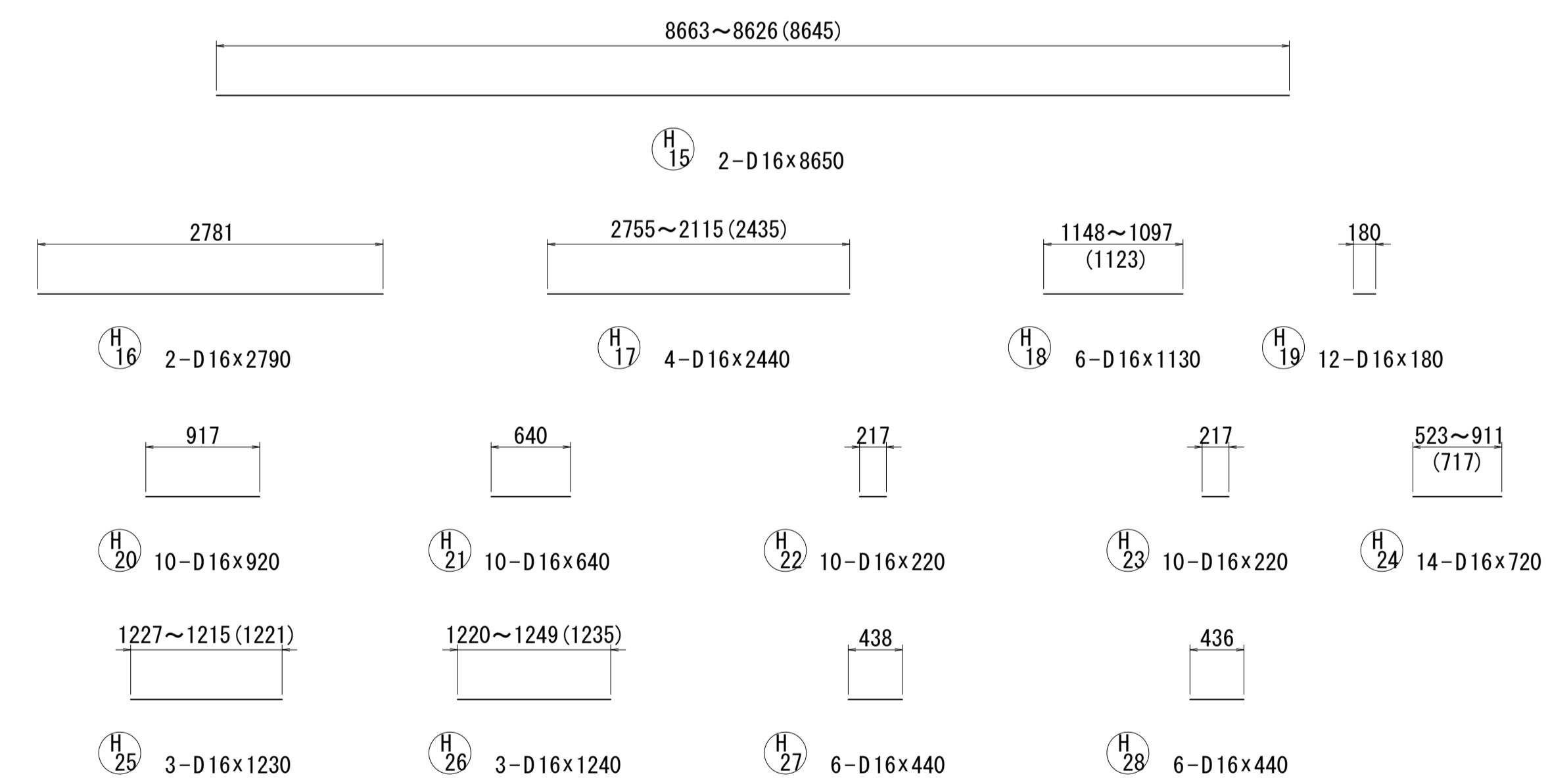
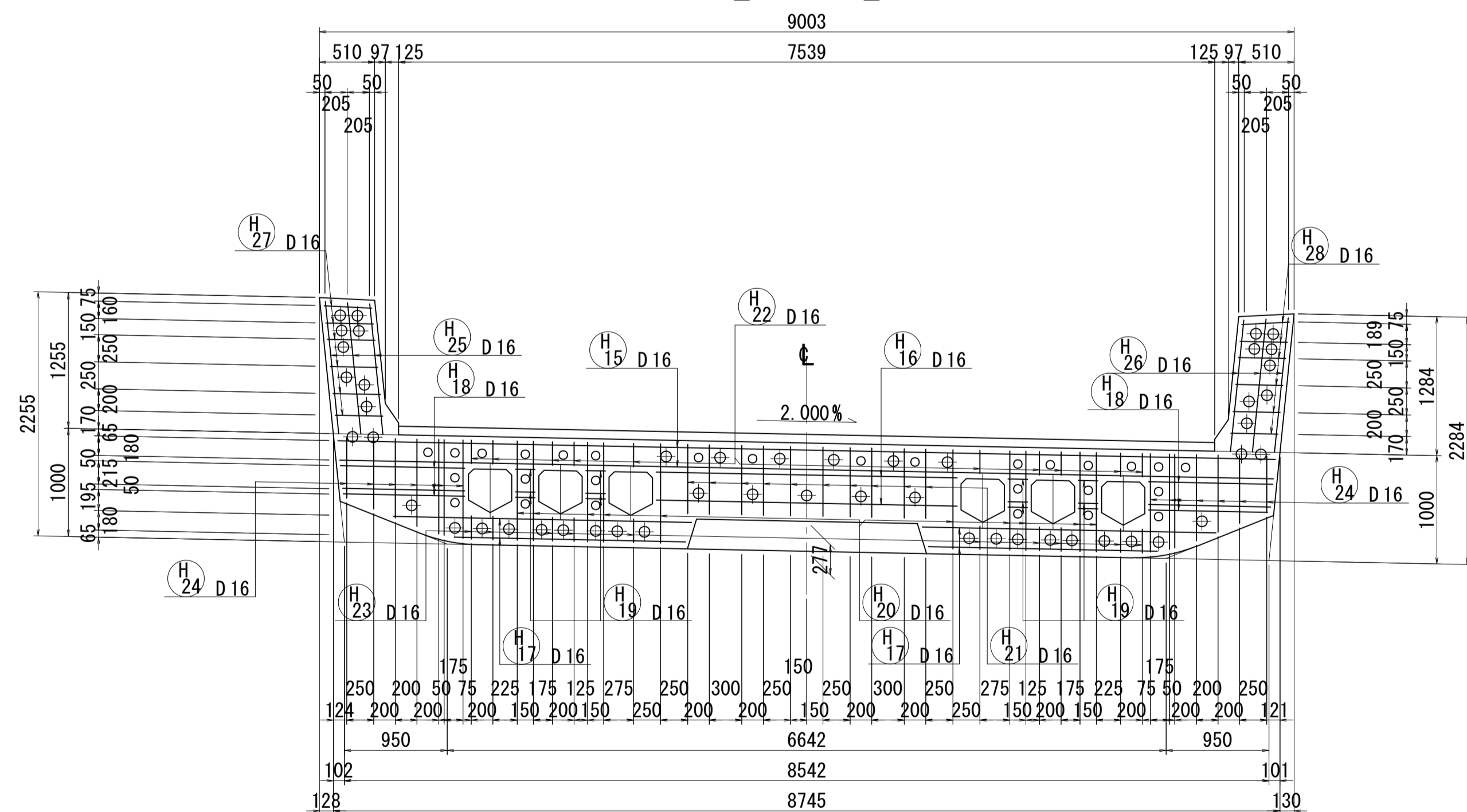
図面番号	153	271	設計	令和 4 年 3 月 31 日
工事名	都市計画道路 沼津南一色線 道路測量設計業務委託			
縮尺	図示	図面	プレキャストセグメント配筋図(その75)	
課長	栗本 隆	保	橋	設
長		算	計	
建設部	道路建設課			

プレキャストセグメント配筋図(その76) S=1:40

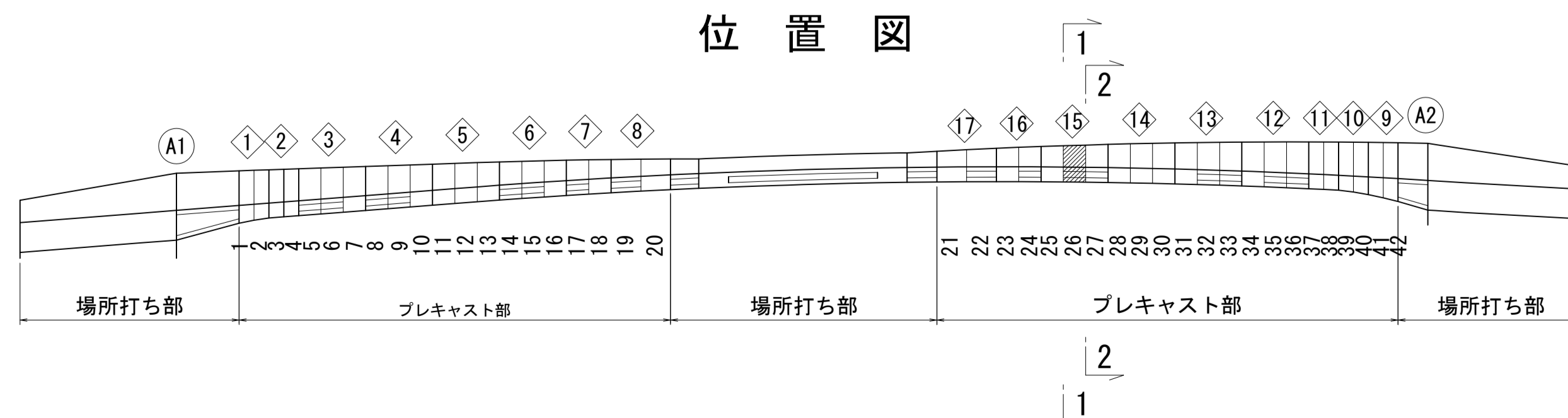
1 - 1



2 - 2



位置図

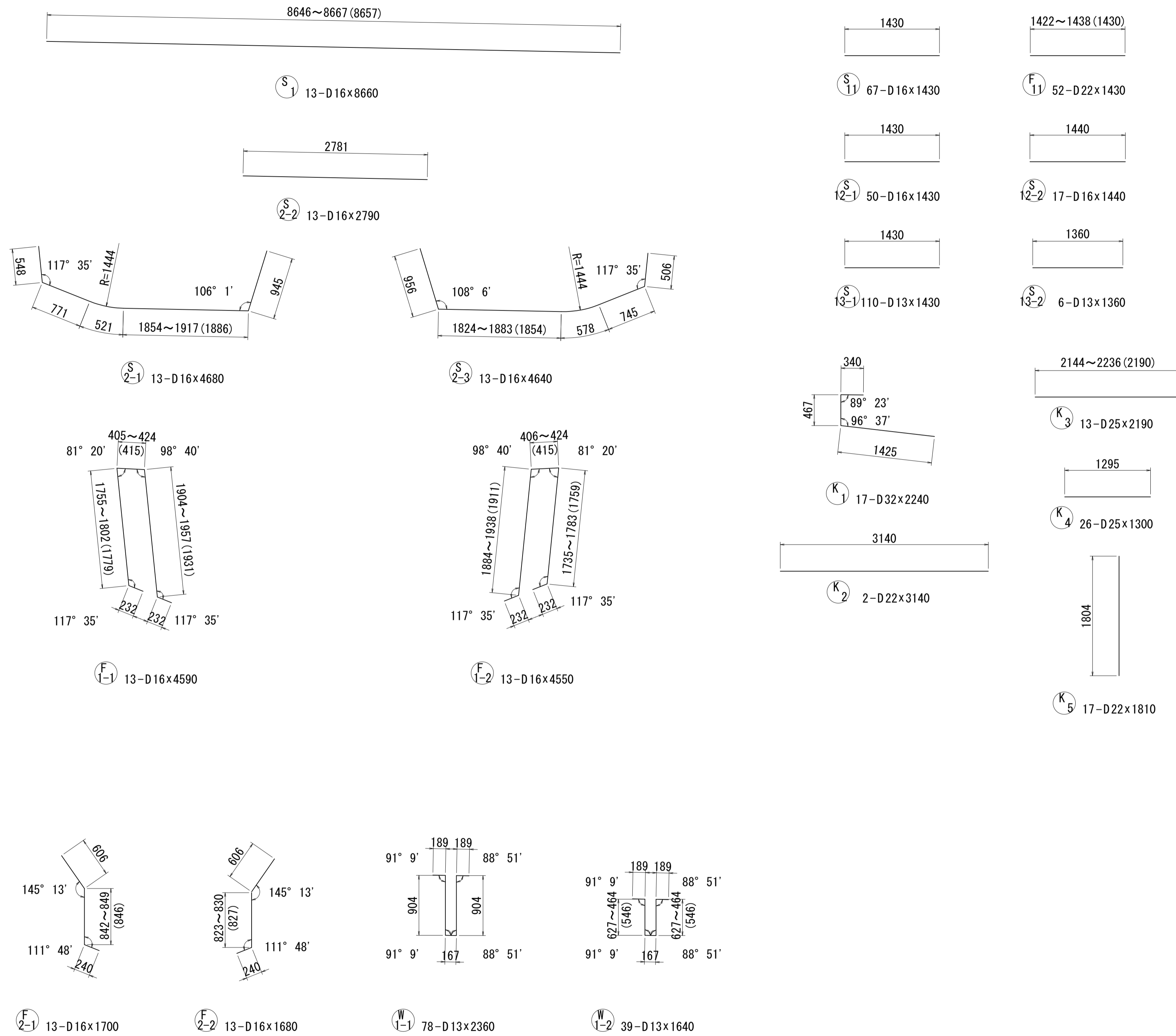


図面番号	154 271	設計	令和 4 年 3 月 31 日
工事名	都市計画道路 沼津南一色線 道路測量設計業務委託		
縮尺	図示	図面	プレキャスト セグメント配筋図(その76)
課	課長 補佐	係	検 算 計
長	建設部 道路建設課		

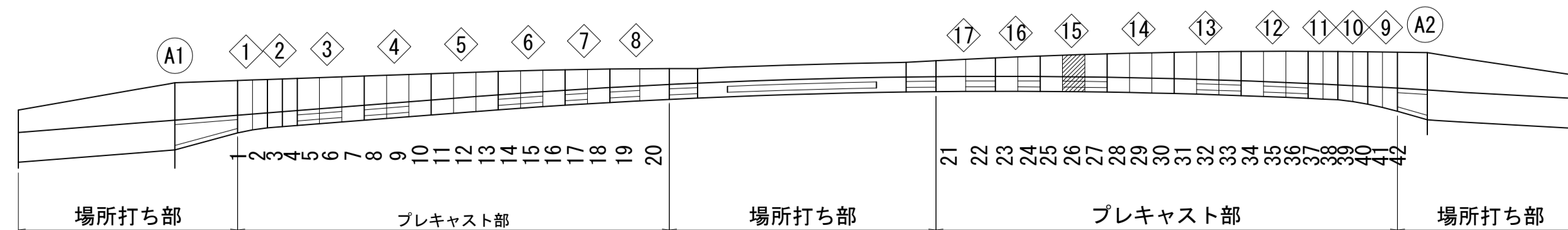
プレキャストセグメント配筋図(その77) S=1:40

鉄筋表

記号	径	長さ	本数	単位質量	1本当り質量	質量	摘要
S1	D16	8660	13	1.56	13.51	176	—
2-1	"	4680	13	"	7.30	95	⌋
-2	"	2790	13	"	4.35	57	—
-3	"	4640	13	"	7.24	94	⌋
422 kg							
S11	D16	1430	67	1.56	2.23	149	—
12-1	"	1430	50	"	2.23	112	"
-2	"	1440	17	"	2.25	38	"
13-1	D13	1430	110	0.995	1.42	156	"
-2	"	1360	6	"	1.35	8	"
463 kg							
F1-1	D16	4590	13	1.56	7.16	93	⌋
-2	"	4550	13	"	7.10	92	⌋
2-1	"	1700	13	"	2.65	34	⌋
-2	"	1680	13	"	2.62	34	⌋
253 kg							
F11	D22	1430	52	3.04	4.35	226	—
226 kg							
W1-1	D13	2360	78	0.995	2.35	183	⌋
-2	"	1640	39	"	1.63	64	"
247 kg							
K1	D32	2240	17	6.23	13.96	237	⌋
2	D22	3140	2	3.04	9.55	19	—
3	D25	2190	13	3.98	8.72	113	"
4	"	1300	26	"	5.17	134	"
5	D22	1810	17	3.04	5.50	94	"
597 kg							
H1	D16	8640	1	1.56	13.48	13	—
2	"	2790	2	"	4.35	9	"
2	"	7610	1	"	11.87	12	"
3	"	2380	4	"	3.71	15	"
4	"	1110	6	"	1.73	10	"
5	"	180	12	"	0.28	3	"
6	"	920	10	"	1.44	14	"
7	"	480	10	"	0.75	8	"
8	"	220	10	"	0.34	3	"
9	"	220	10	"	0.34	3	"
10	"	720	14	"	1.12	16	"
11	"	1180	3	"	1.84	6	"
12	"	1190	3	"	1.86	6	"
13	"	420	6	"	0.66	4	"
14	"	420	6	"	0.66	4	"
15	"	8650	2	"	13.49	27	"
16	"	2790	2	"	4.35	9	"
17	"	2440	4	"	3.81	15	"
18	"	1130	6	"	1.76	11	"
19	"	180	12	"	0.28	3	"
20	"	920	10	"	1.44	14	"
21	"	640	10	"	1.00	10	"
22	"	220	10	"	0.34	3	"
23	"	220	10	"	0.34	3	"
24	"	720	14	"	1.12	16	"
25	"	1230	3	"	1.92	6	"
26	"	1240	3	"	1.93	6	"
27	"	440	6	"	0.69	4	"
28	"	440	6	"	0.69	4	"
257 kg							
D32 237 kg							
D25 247 "							
D22 339 "							
D16 1231 "							
D13 411 "							
合計 2465 kg							

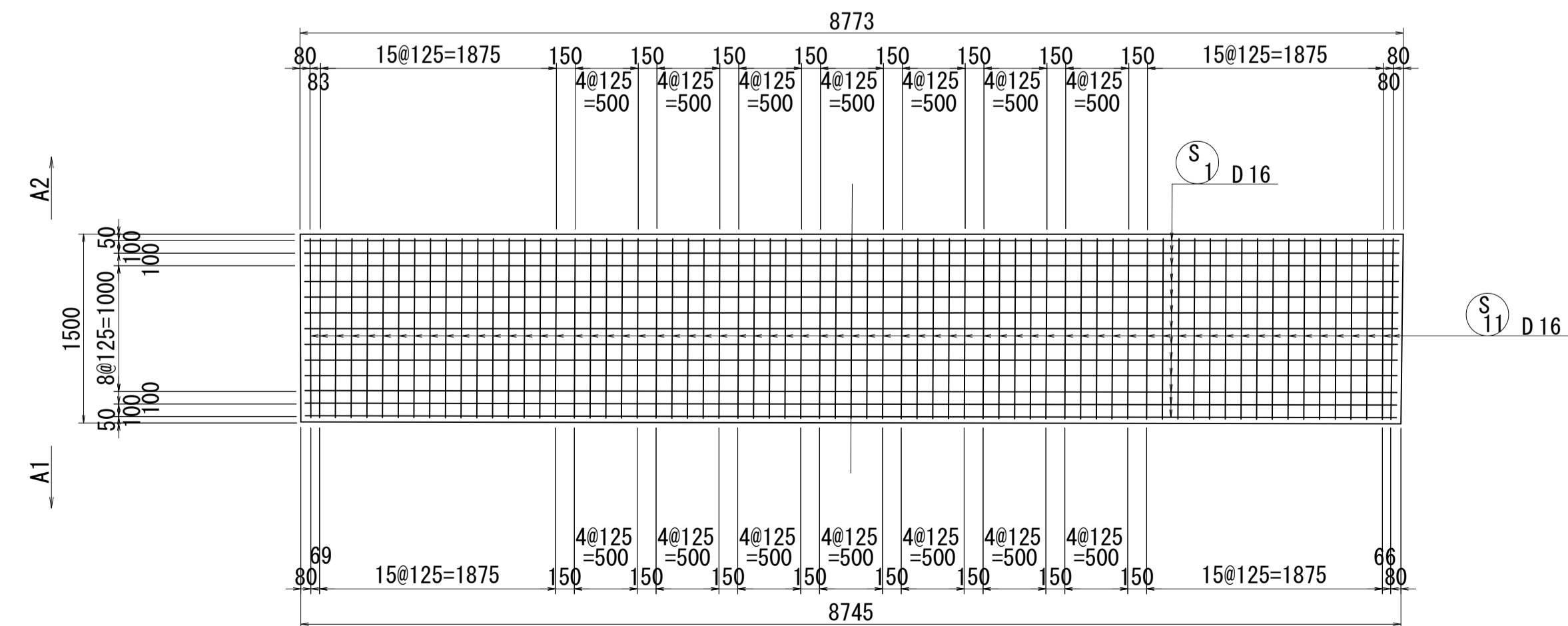
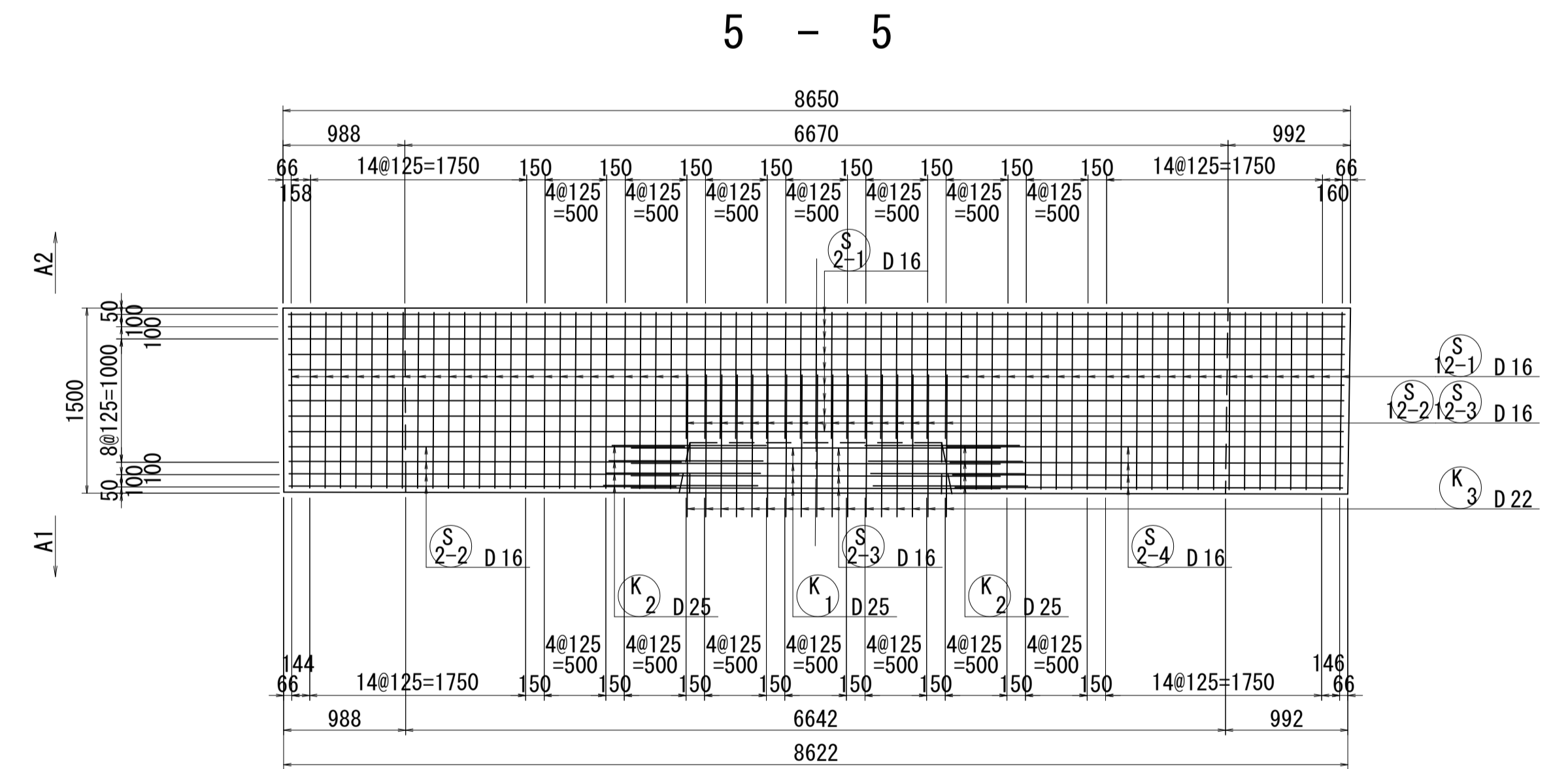
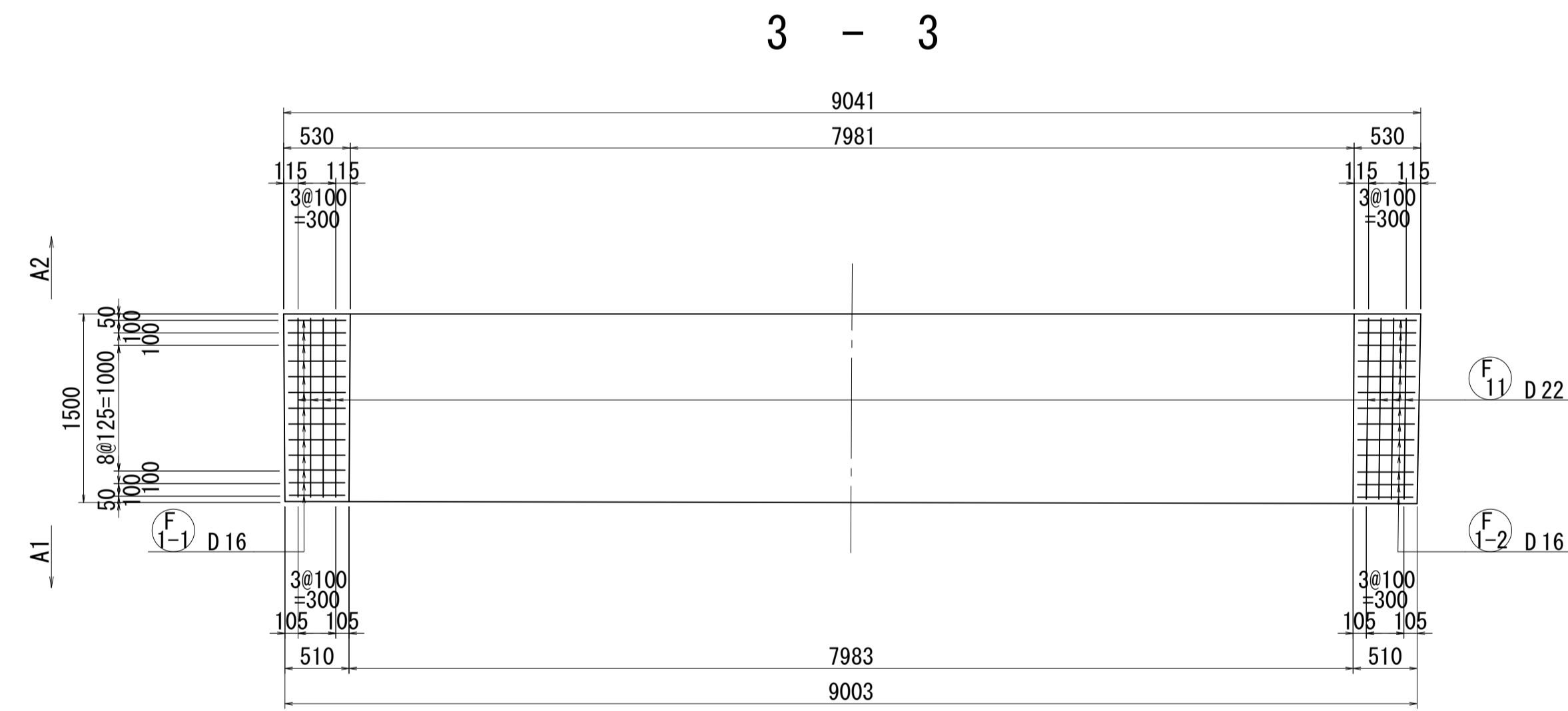
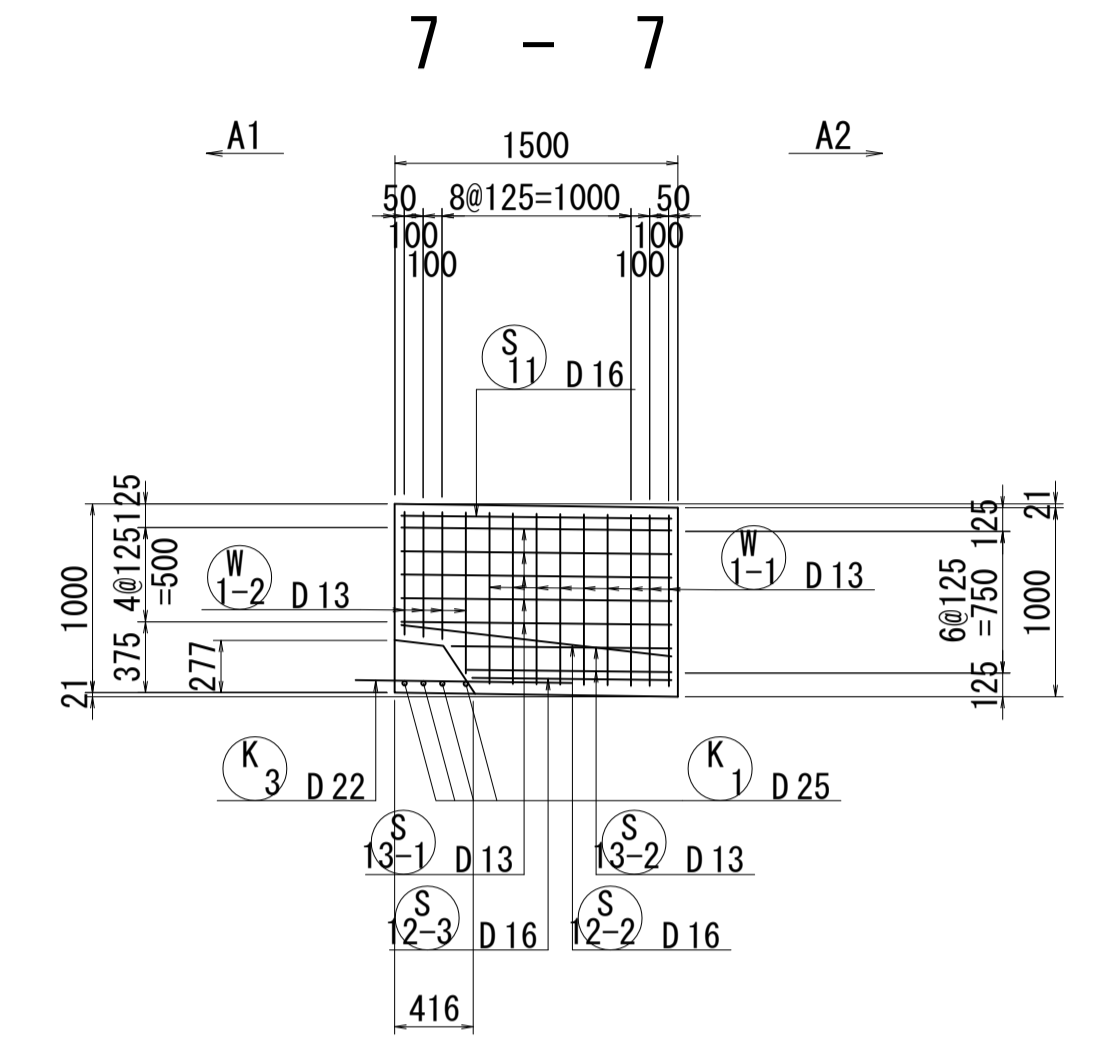
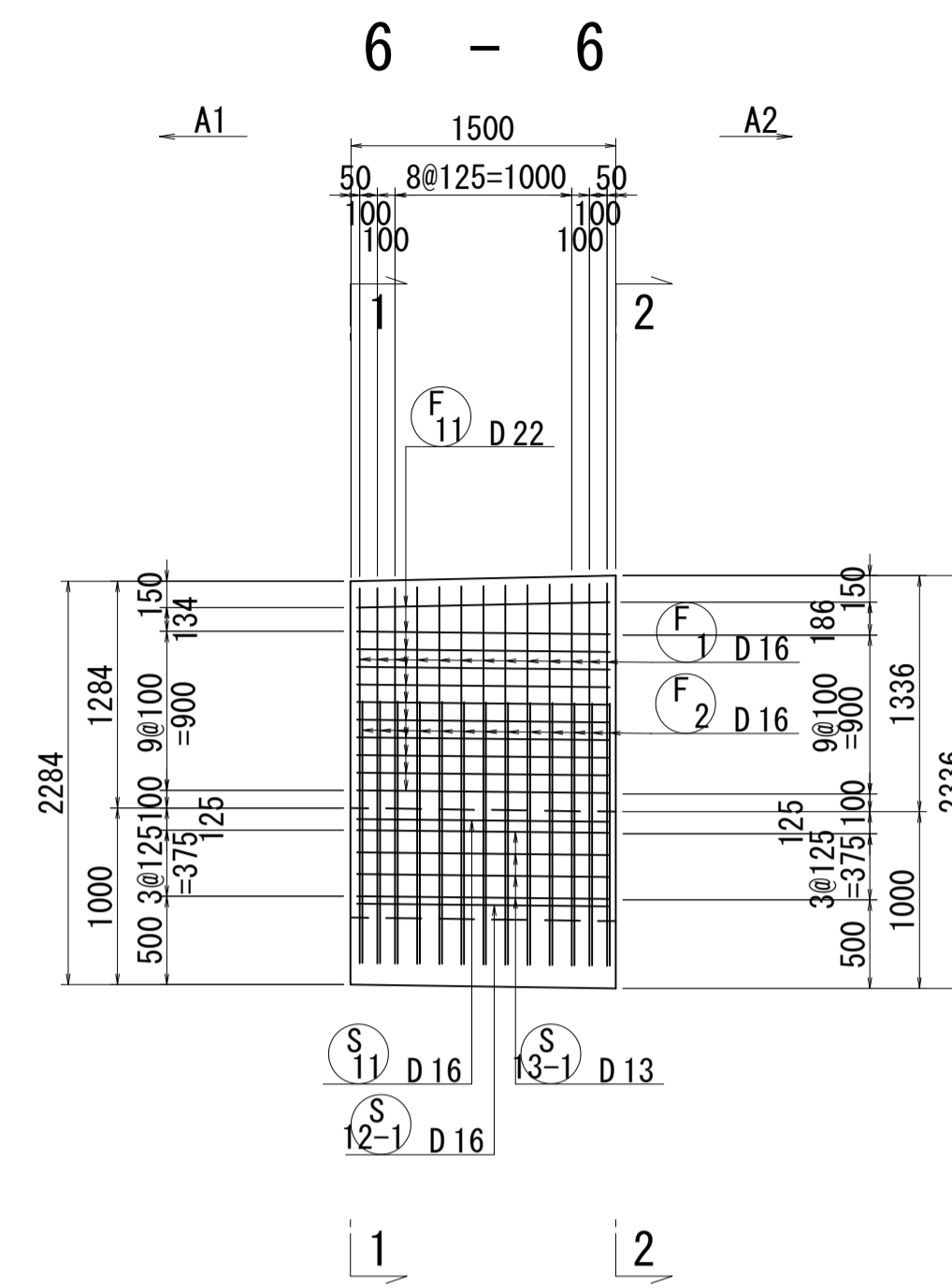
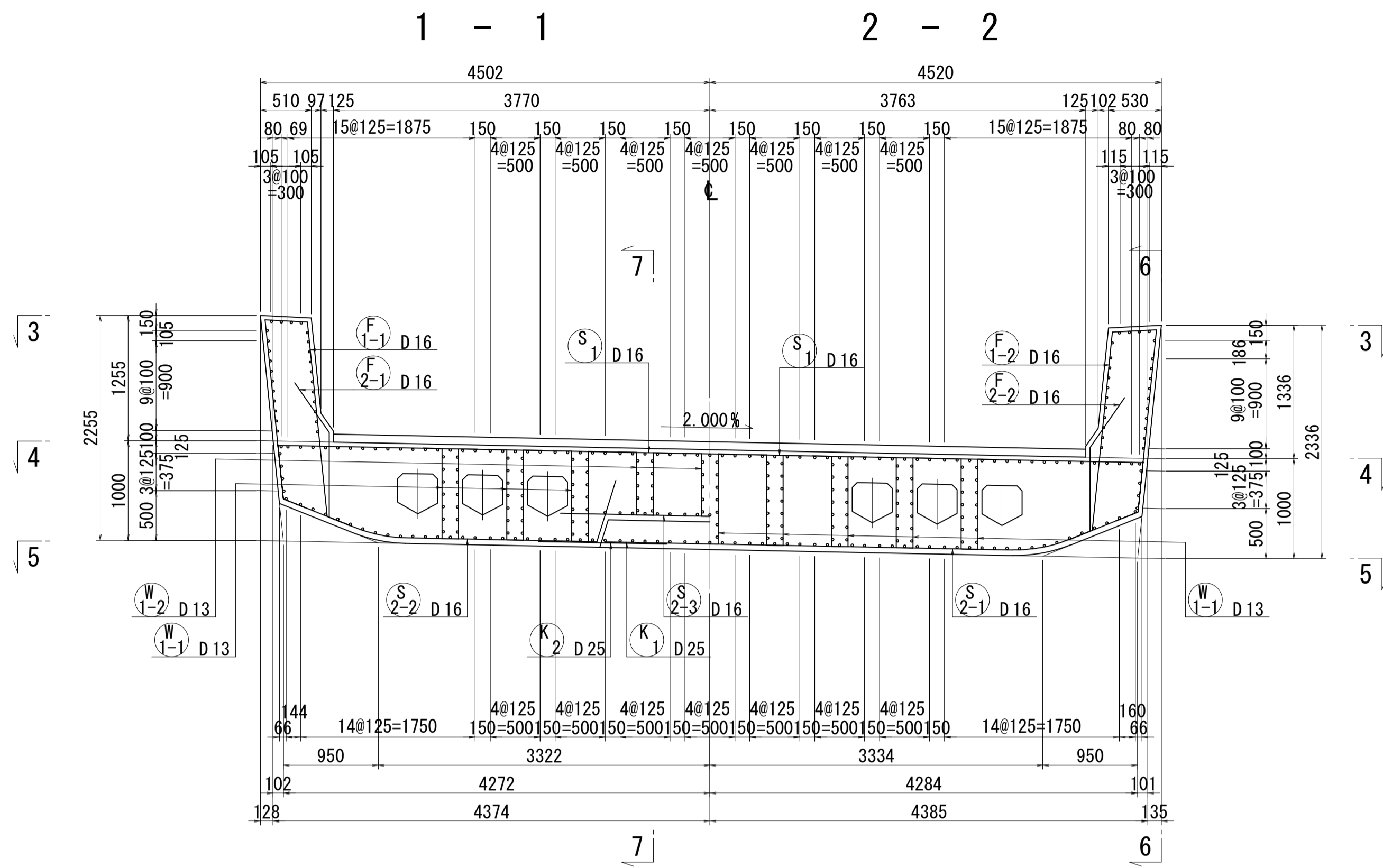


位置図

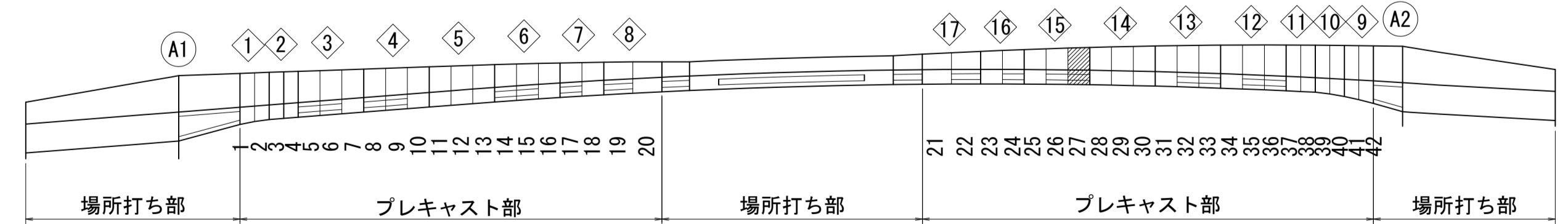


図面番号	155 271	設計	令和 4 年 3 月 31 日
工事名	都市計画道路 沼津南一色線 道路測量設計業務委託		
縮尺	図示	図面	プレキャスト セグメント配筋図(その77)
課長	課長補佐	係長	検算
建設部 道路建設課			

プレキャストセグメント配筋図(その78) S=1:40

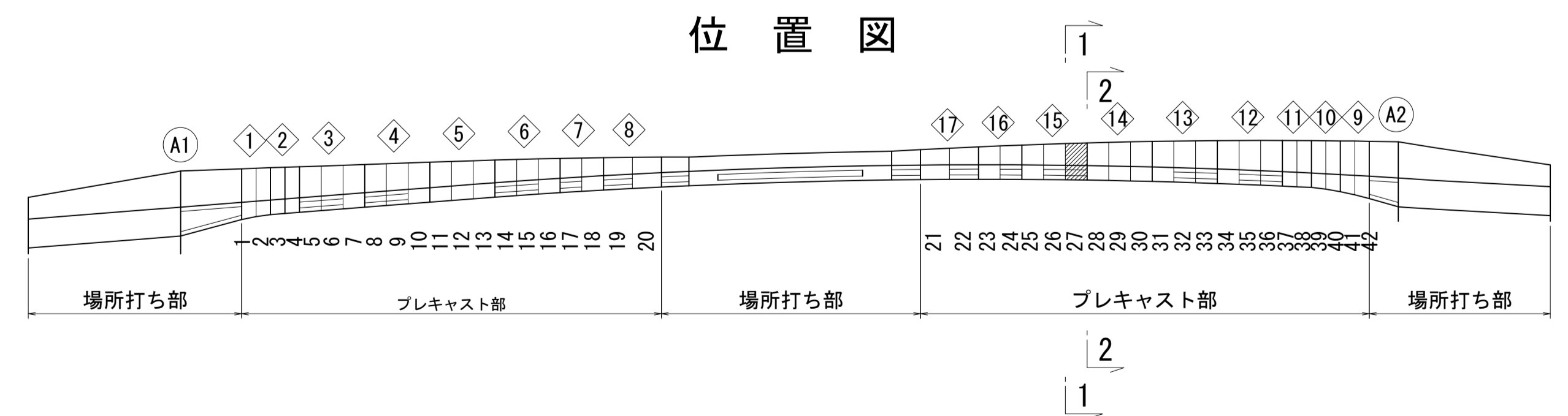
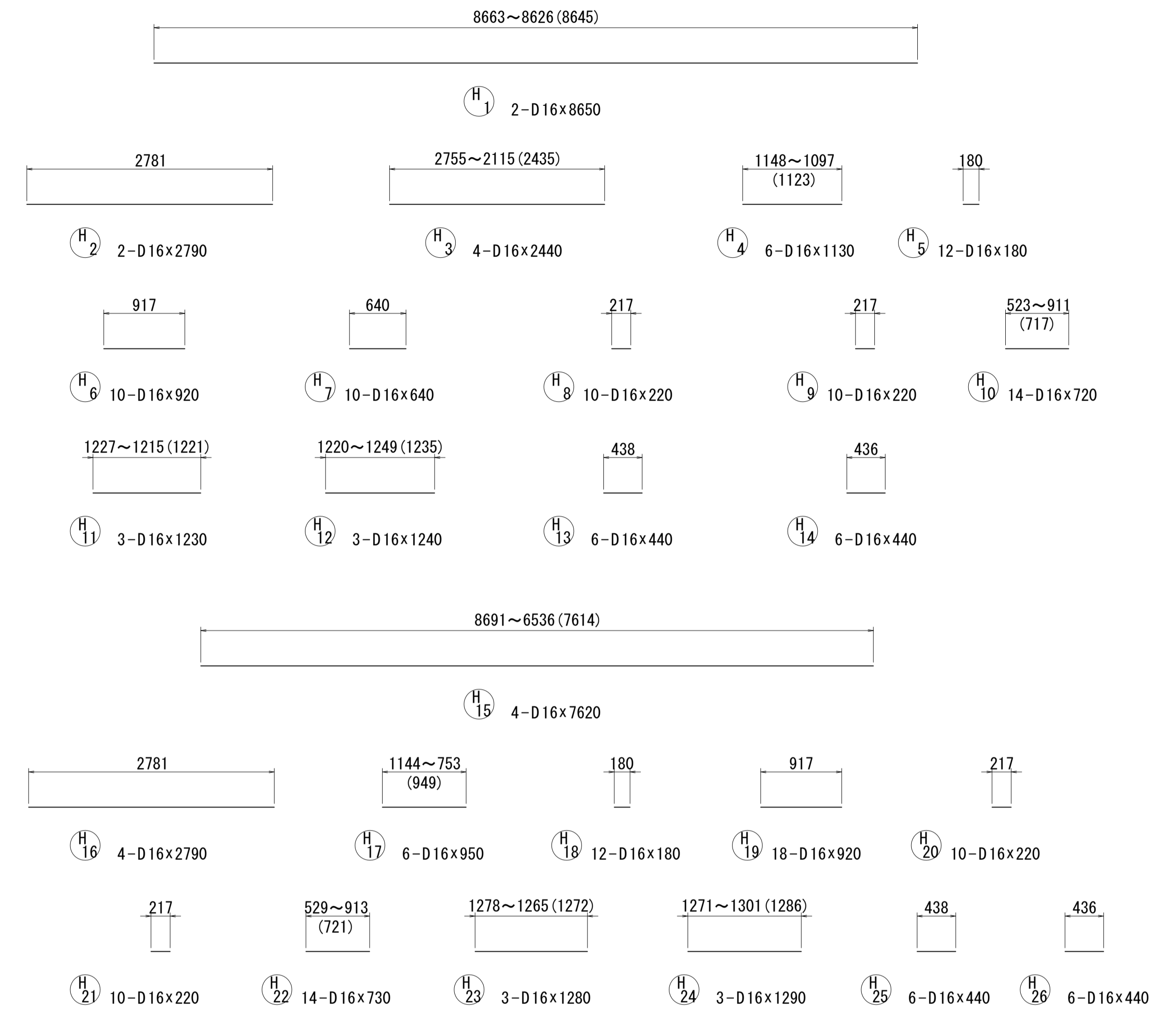
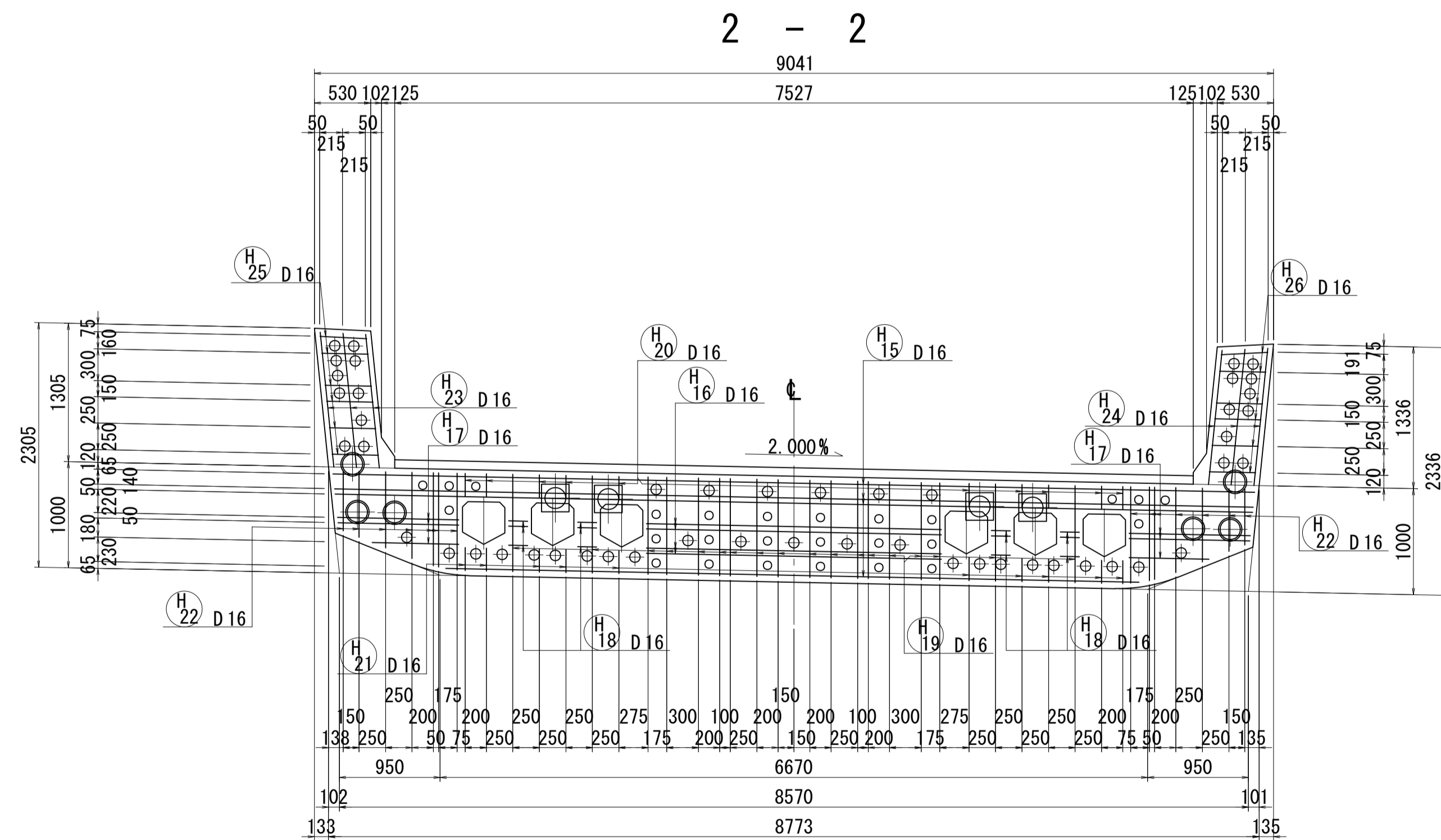
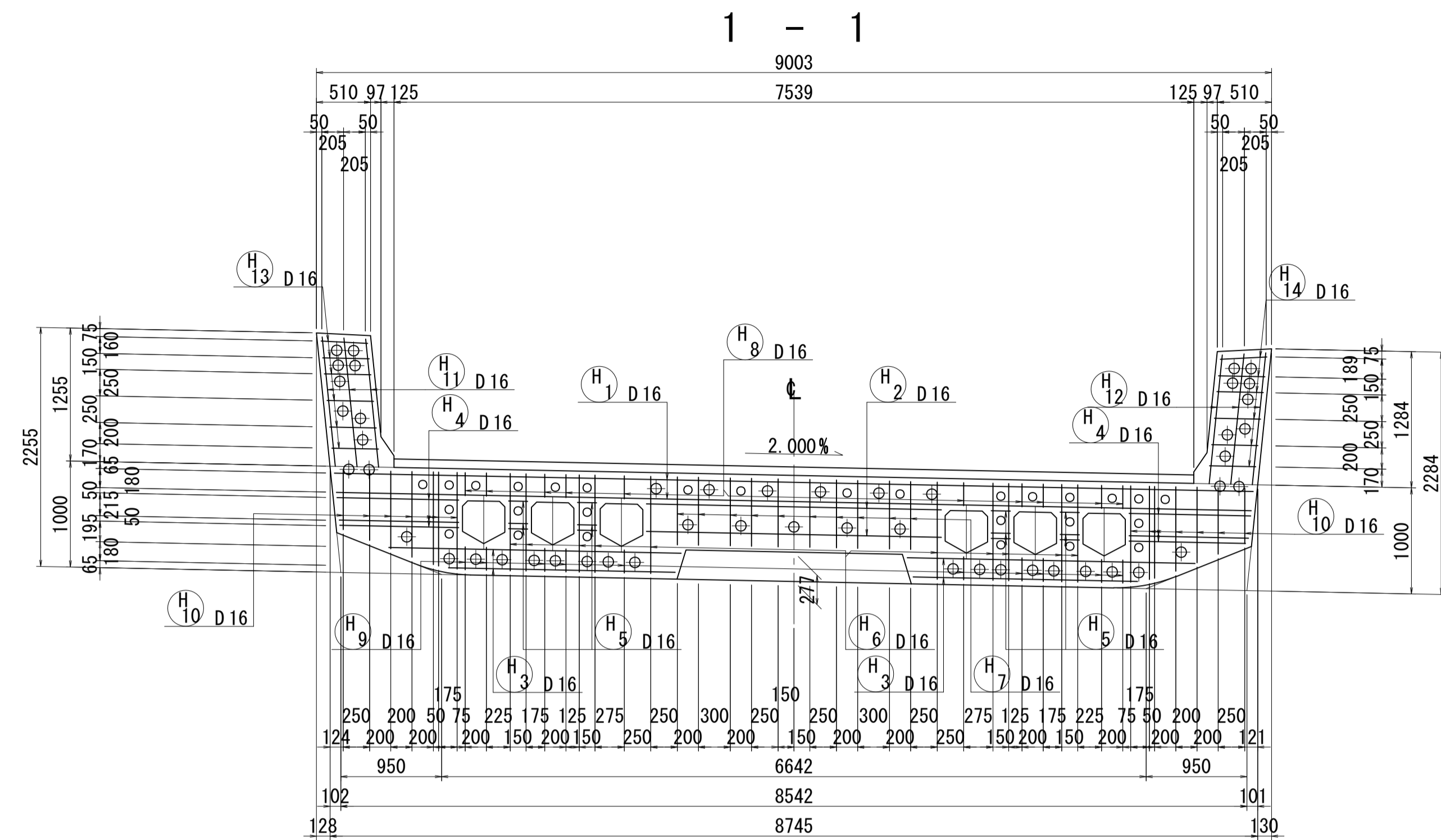


位置図



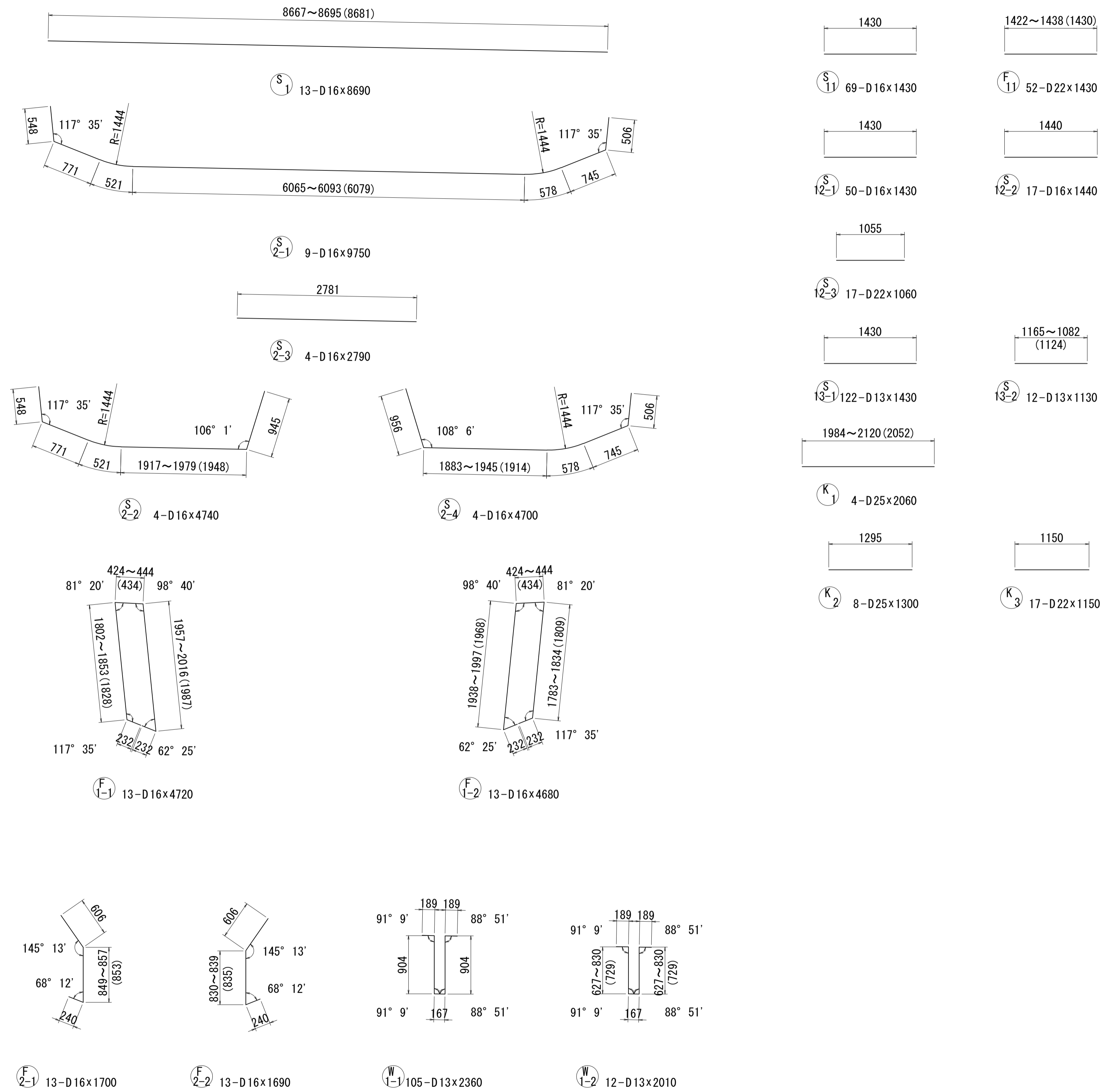
図面番号	156	271	設計	令和 4 年 3 月 31 日
工事名	都市計画道路 沼津南一色線 道路測量設計業務委託			
縮尺	図示	図面	プレキャストセグメント配筋図(その78)	
課	課長補佐	係長	検算	設計
長	建設部 道路建設課			

プレキャストセグメント配筋図(その79) S=1:40



図面番号	157 271	設計	令和 4 年 3 月 31 日
工事名	都市計画道路 沼津南一色線 道路測量設計業務委託		
縮尺	図示	図面	プレキャスト セグメント配筋図(その79)
課長	藤 長 補 佐	係 長	橋 本 計
建設部	道路建設課		

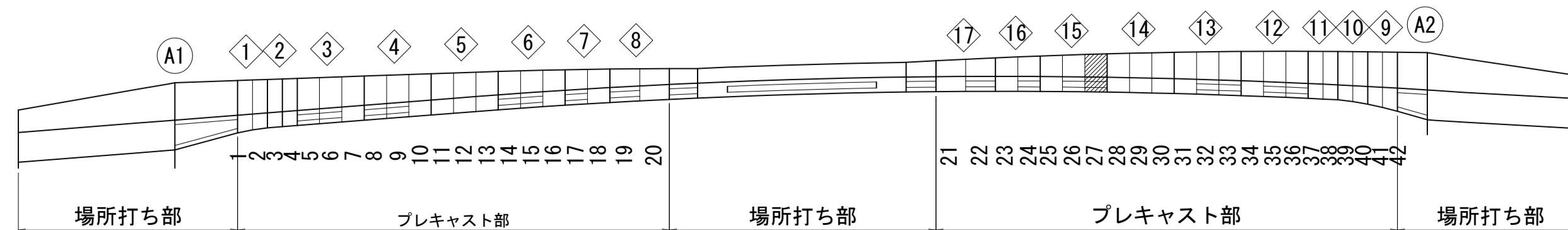
プレキャストセグメント配筋図(その80) S=1:40



鉄筋表

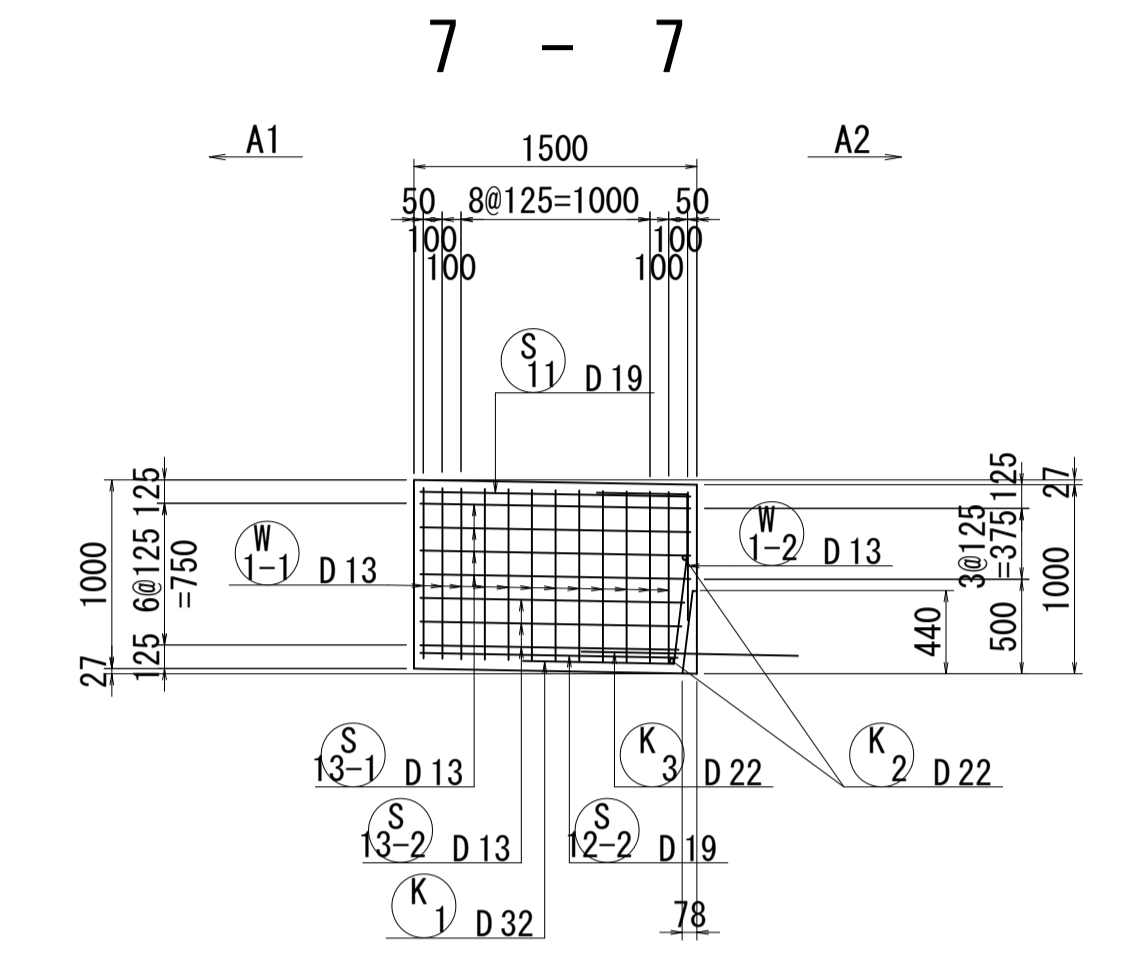
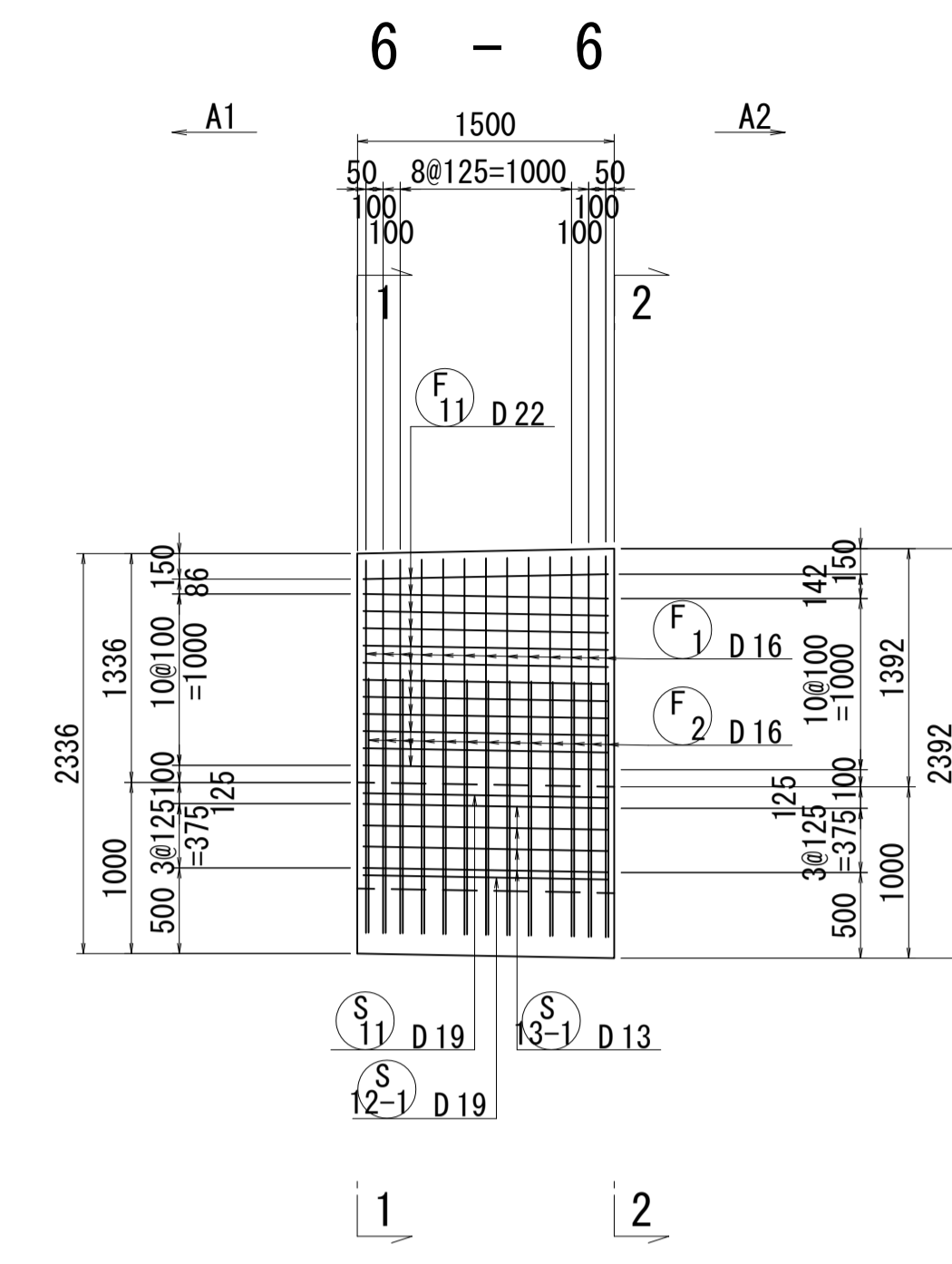
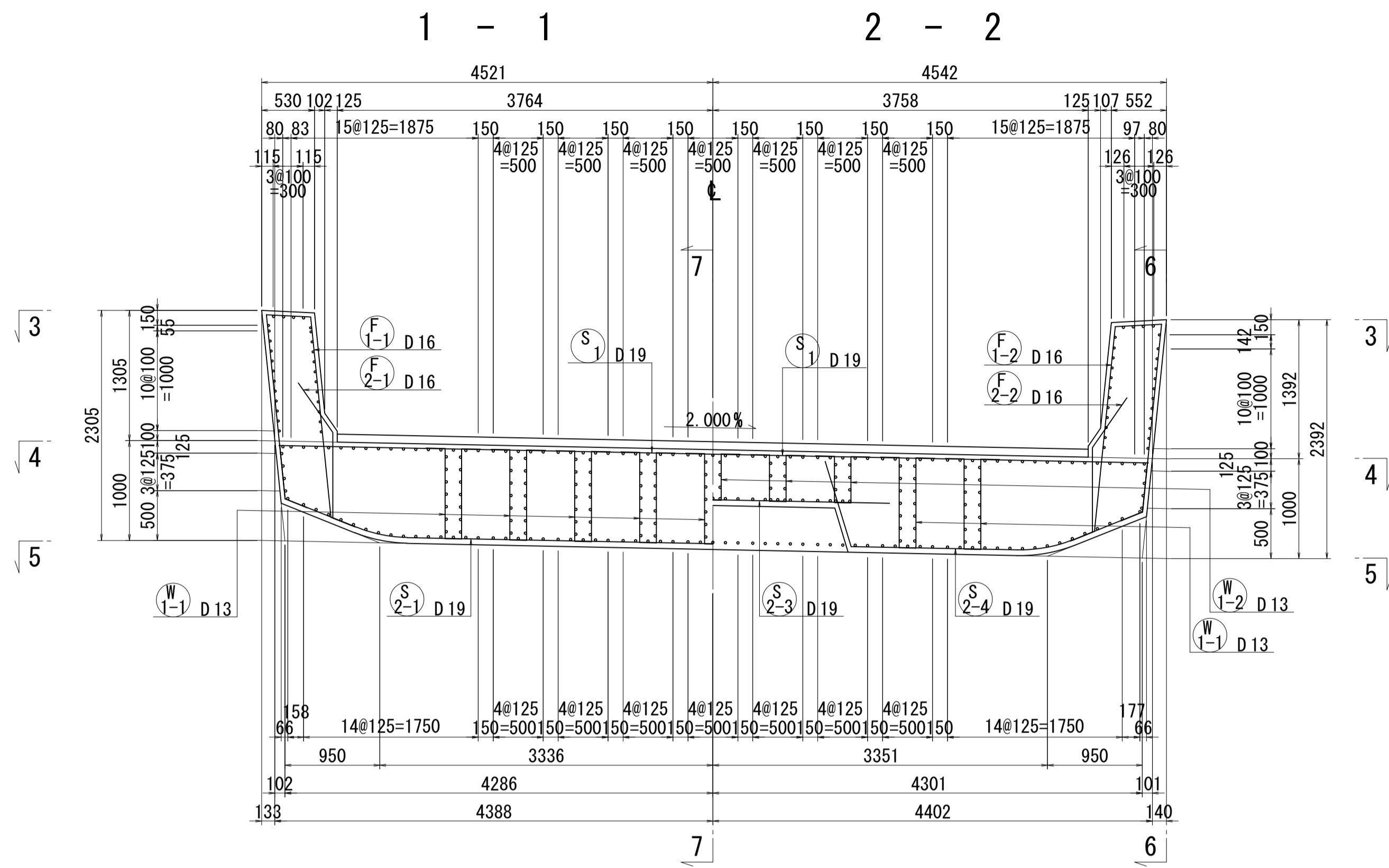
記号	径	長さ	本数	単位質量	1本当り質量	質量	摘要
S1	D16	8690	13	1.56	13.56	176	—
2-1	"	9750	9	"	15.21	137	⌋
-2	"	4740	4	"	7.39	30	⌋
-3	"	2790	4	"	4.35	17	—
-4	"	4700	4	"	7.33	29	⌋
							389 kg
S11	D16	1430	69	1.56	2.23	154	—
12-1	"	1430	50	"	2.23	112	"
-2	"	1440	17	"	2.25	38	"
-3	D22	1060	17	3.04	3.22	55	"
13-1	D13	1430	122	0.995	1.42	173	"
-2	"	1130	12	"	1.12	13	"
							545 kg
F1-1	D16	4720	13	1.56	7.36	96	⌋
-2	"	4680	13	"	7.30	95	⌋
2-1	"	1700	13	"	2.65	34	⌋
-2	"	1690	13	"	2.64	34	⌋
							259 kg
F11	D22	1430	52	3.04	4.35	226	—
							226 kg
W1-1	D13	2360	105	0.995	2.35	247	⌋
-2	"	2010	12	"	2.00	24	"
							271 kg
K1	D25	2060	4	3.98	8.20	33	—
2	"	1300	8	"	5.17	41	"
3	D22	1150	17	3.04	3.50	60	"
							134 kg
H1	D16	8650	2	1.56	13.49	27	—
2	"	2790	2	"	4.35	9	"
3	"	2440	4	"	3.81	15	"
4	"	1130	6	"	1.76	11	"
5	"	180	12	"	0.28	3	"
6	"	920	10	"	1.44	14	"
7	"	640	10	"	1.00	10	"
8	"	220	10	"	0.34	3	"
9	"	220	10	"	0.34	3	"
10	"	720	14	"	1.12	16	"
11	"	1230	3	"	1.92	6	"
12	"	1240	3	"	1.93	6	"
13	"	440	6	"	0.69	4	"
14	"	440	6	"	0.69	4	"
15	"	7620	4	"	11.89	48	"
16	"	2790	4	"	4.35	17	"
17	"	950	6	"	1.48	9	"
18	"	180	12	"	0.28	3	"
19	"	920	18	"	1.44	26	"
20	"	220	10	"	0.34	3	"
21	"	220	10	"	0.34	3	"
22	"	730	14	"	1.14	16	"
23	"	1280	3	"	2.00	6	"
24	"	1290	3	"	2.01	6	"
25	"	440	6	"	0.69	4	"
26	"	440	6	"	0.69	4	"
							276 kg
				D25	74 kg		
				D22	341 "		
				D16	1228 "		
				D13	457 "		
				合計	2100 kg		

位置図

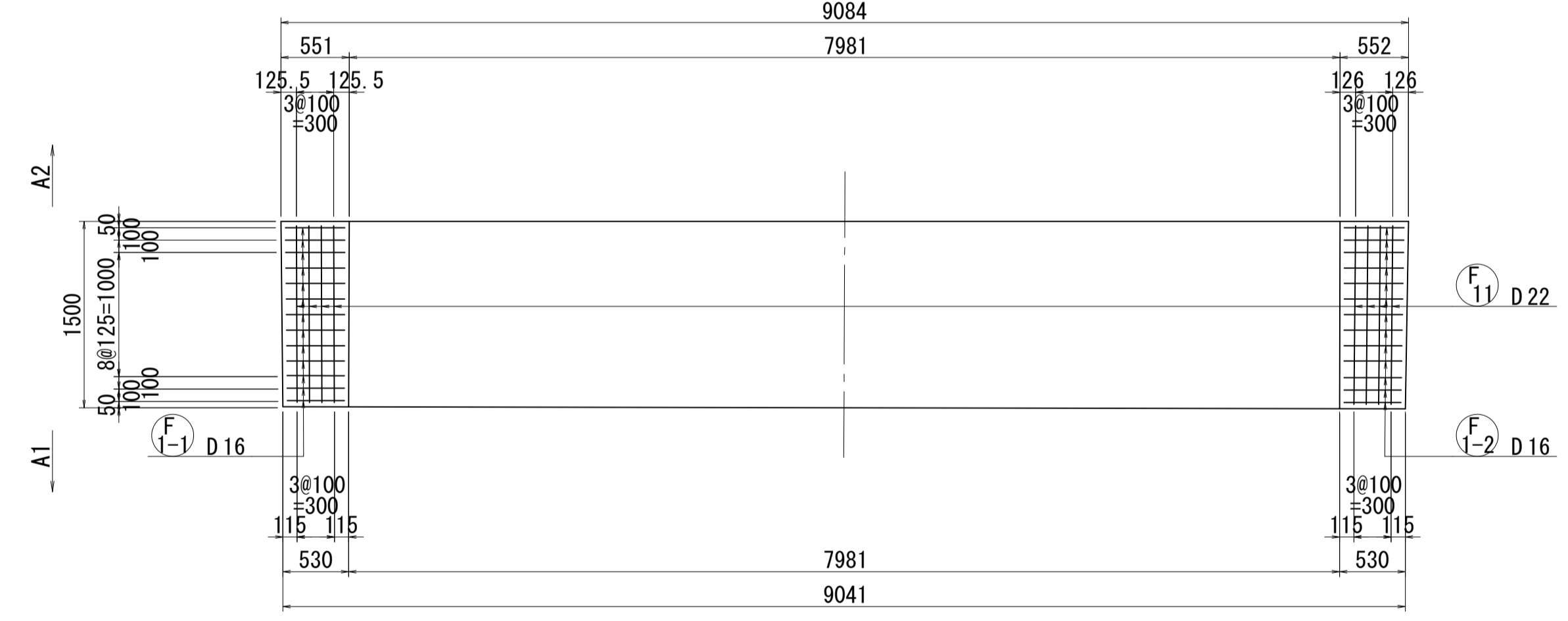


図面番号	158 / 271	設計	令和 4 年 3 月 31 日
工事名	都市計画道路 沼津南一色線 道路測量設計業務委託		
縮尺	図示	図面	プレキャストセグメント配筋図(その80)
課長	藤原 隆	係長	橋本 隆
主任	佐藤 隆	主任	橋本 隆
建設部 道路建設課			

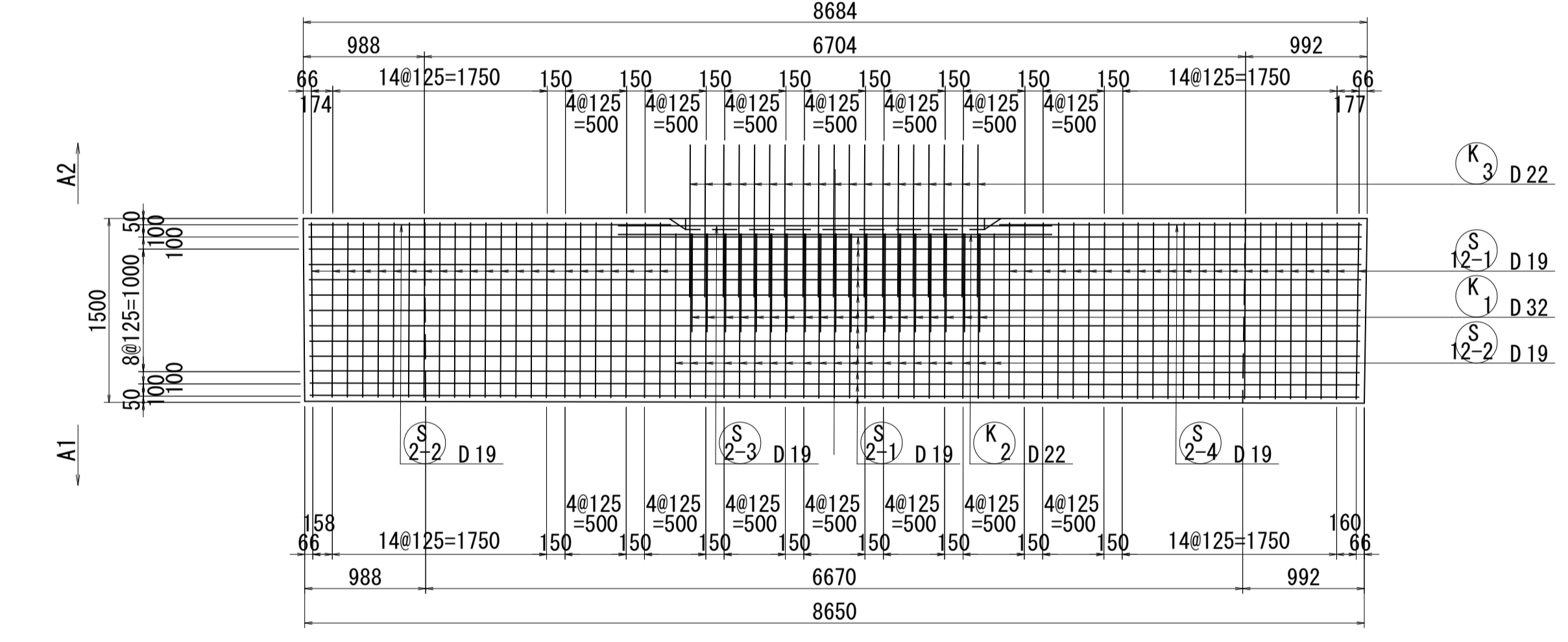
プレキャストセグメント配筋図(その81) S=1:40



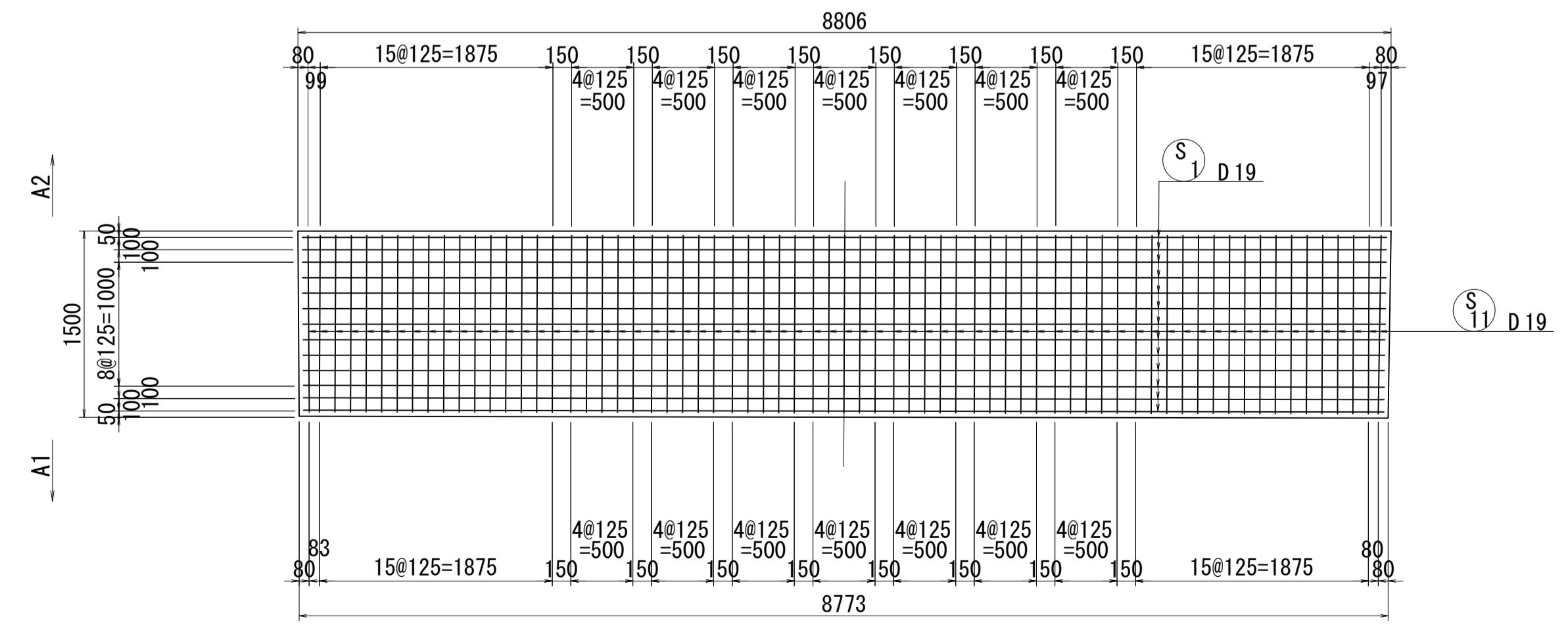
3 - 3



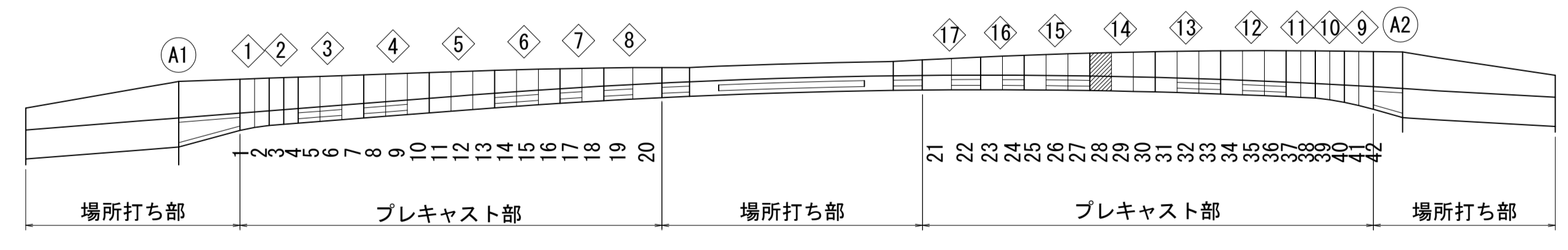
5 - 5



4 - 4

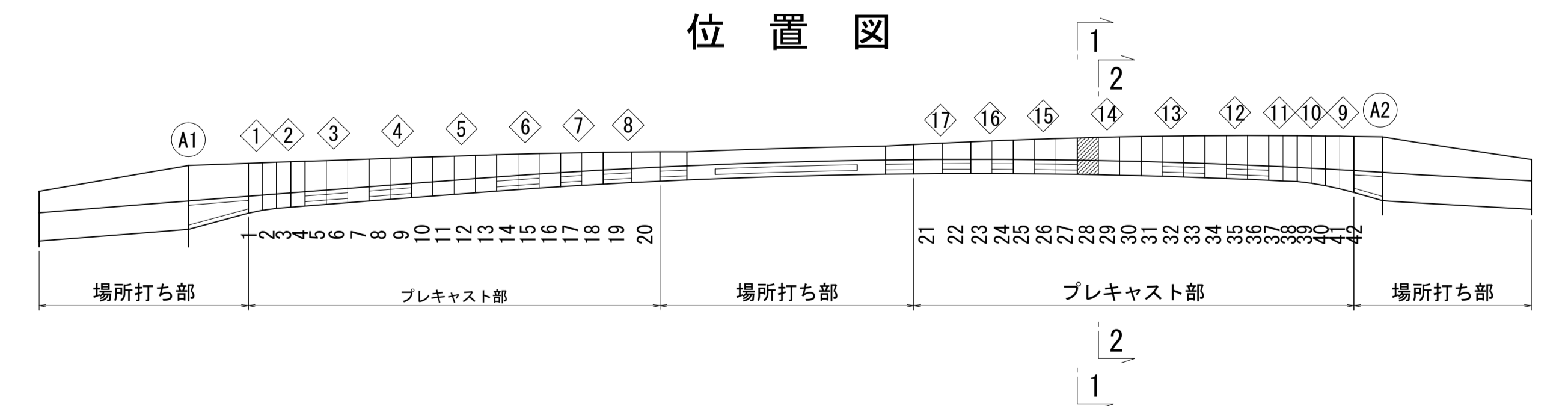
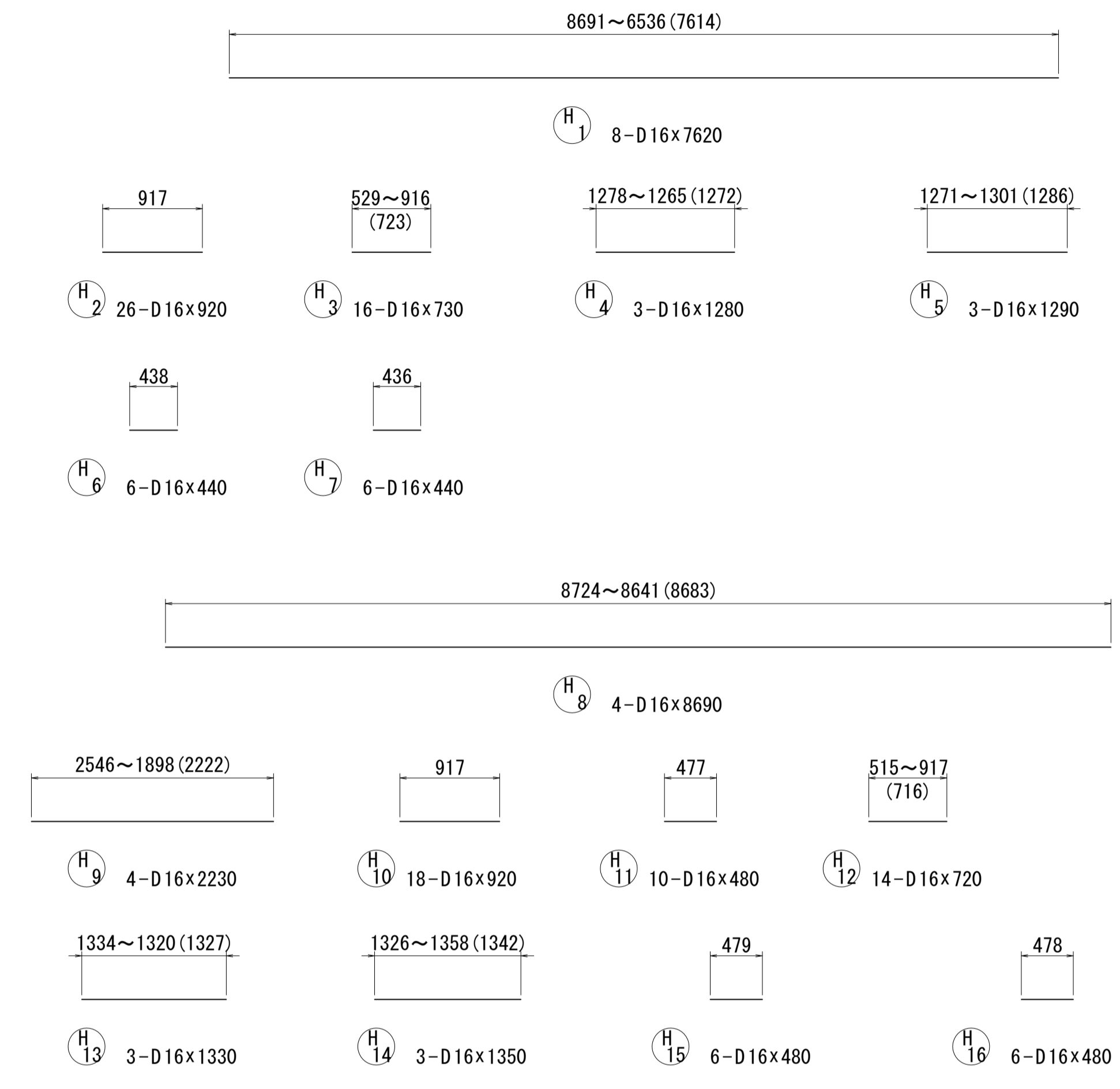
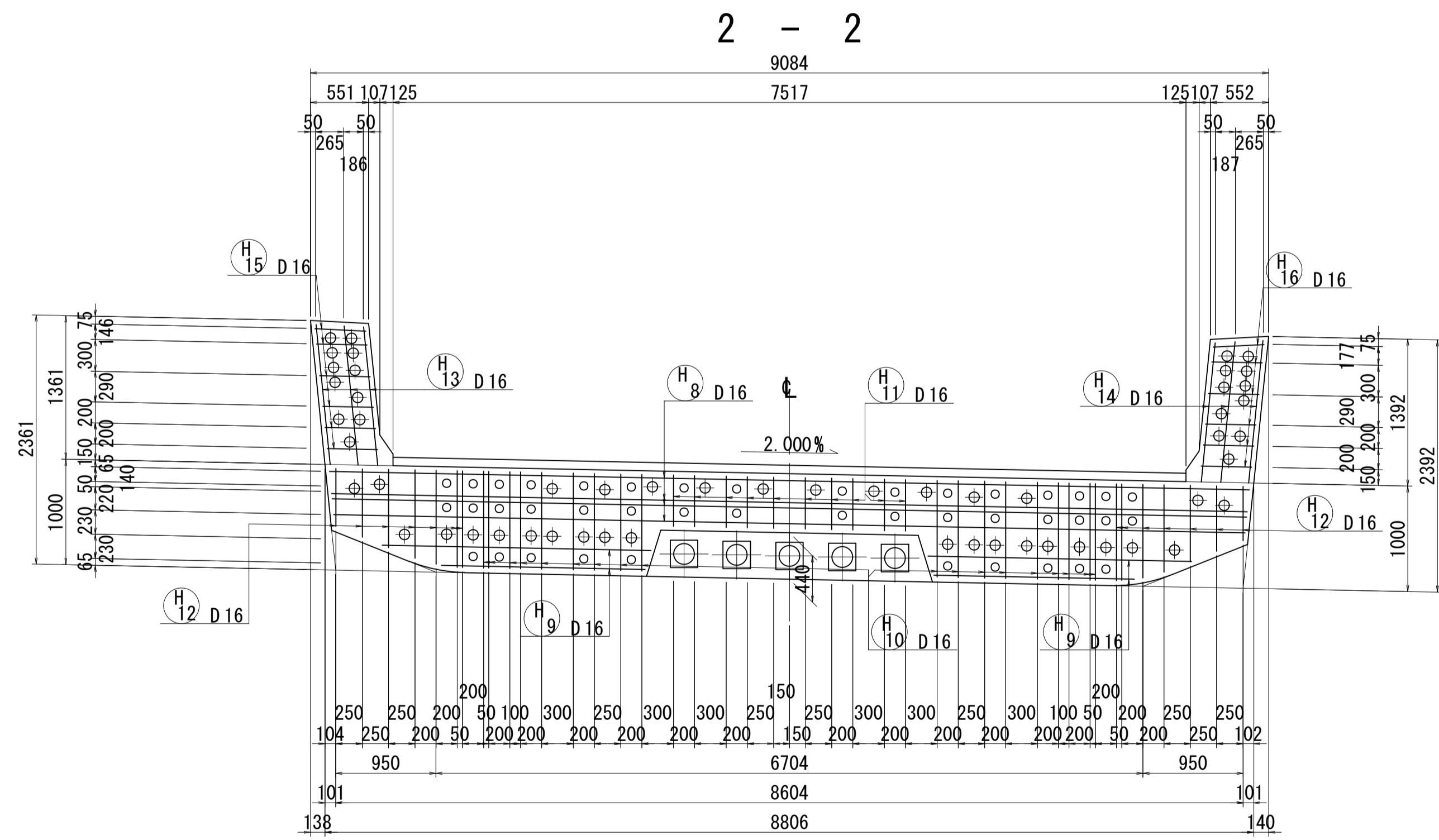
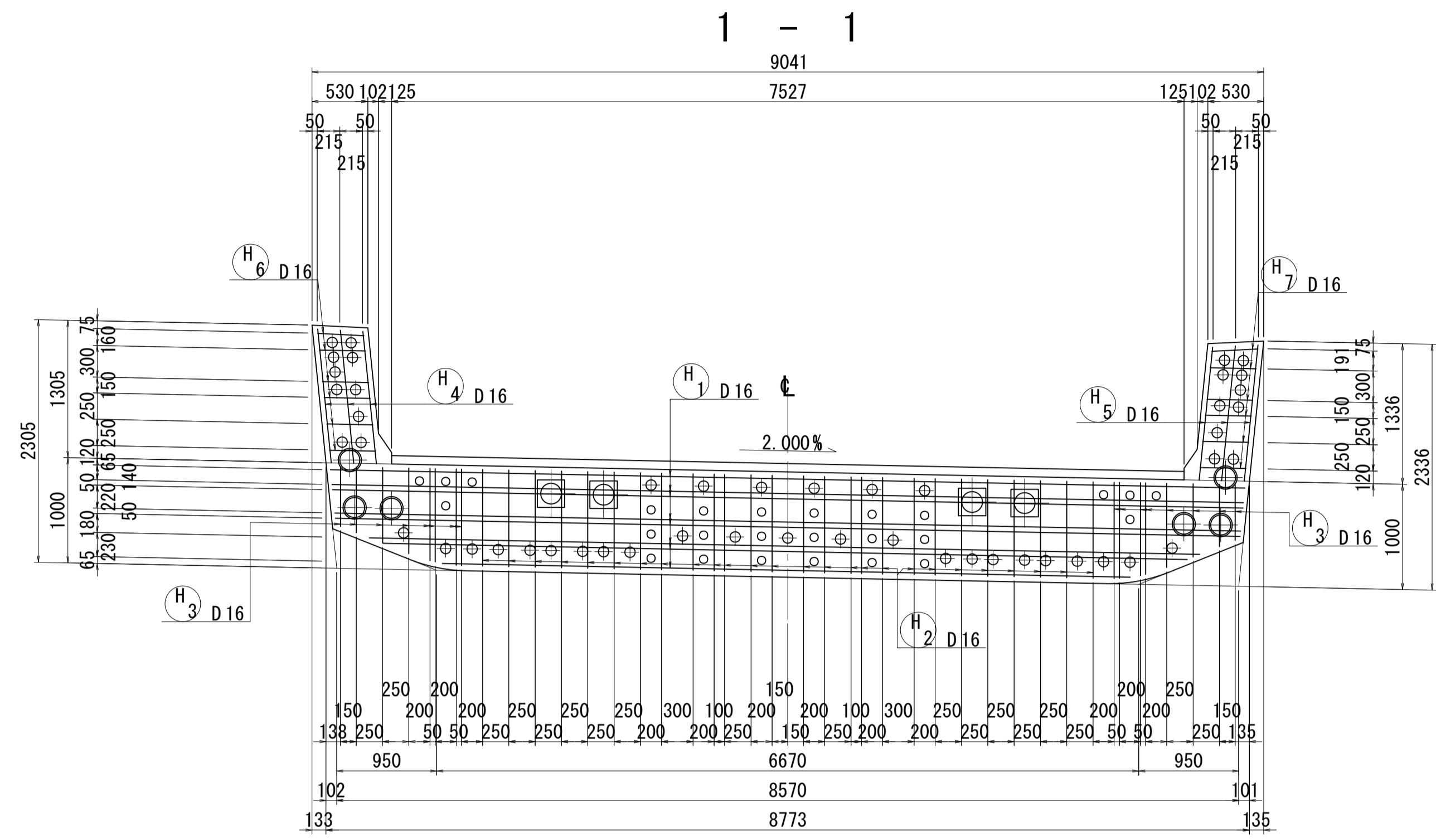


位置図



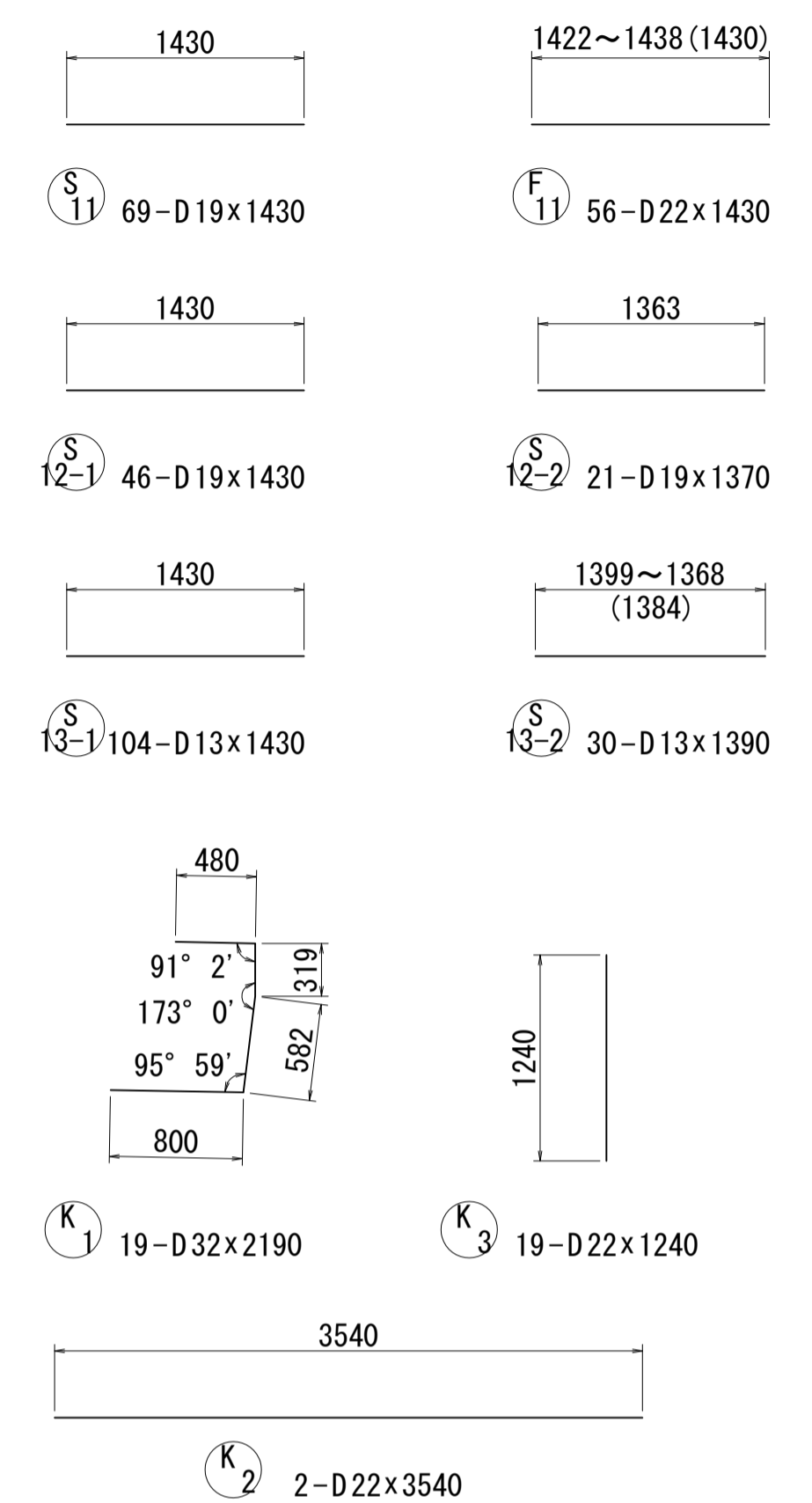
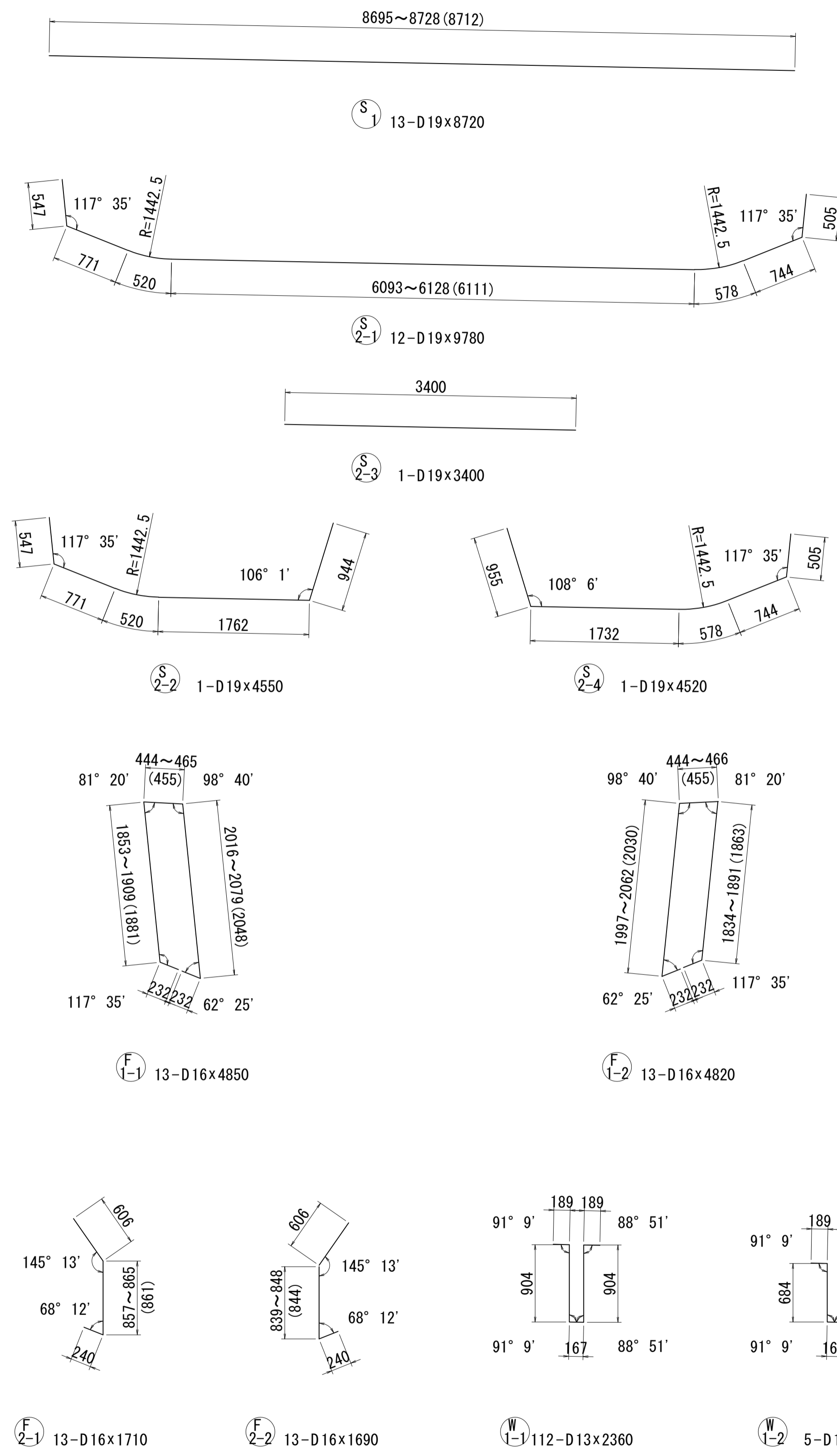
図面番号	159 / 271	設計	令和 4 年 3 月 31 日
工事名	都市計画道路 沼津南一色線 道路測量設計業務委託		
縮尺	図示	図面	プレキャストセグメント配筋図(その81)
課長	栗本 隆	係長	橋本 隆
長	栗本 隆	算	橋本 隆
建設部 道路建設課			

プレキャストセグメント配筋図(その82) S=1:40

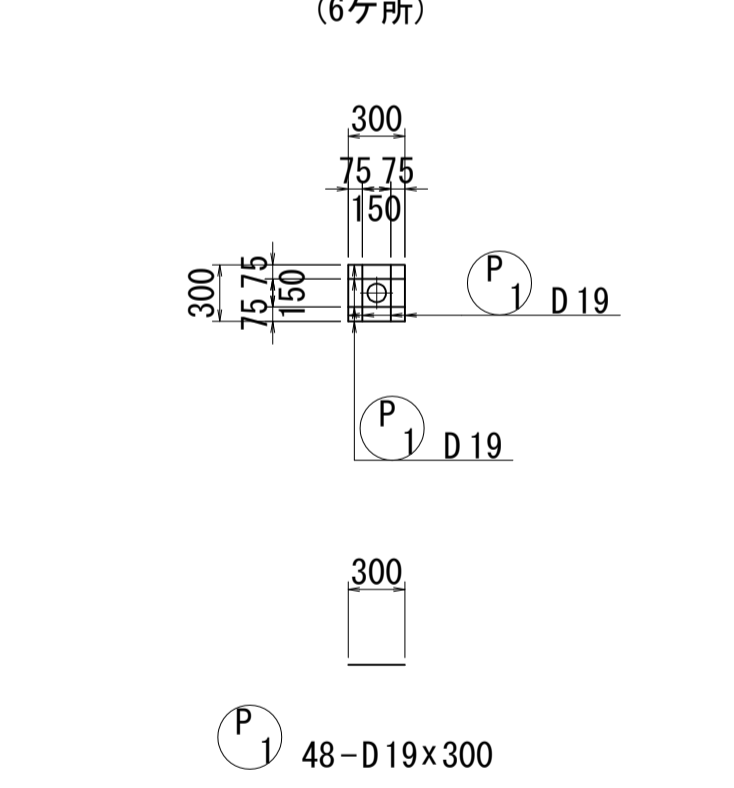


図面番号	160 271	設計	令和 4 年 3 月 31 日
工事名	都市計画道路 沼津南一色線 道路測量設計業務委託		
縮尺	図示	図面	プレキャスト セグメント配筋図(その82)
課長	藤 長 補 佐	係 長	橋 本 計
課	建設部 道路建設課		

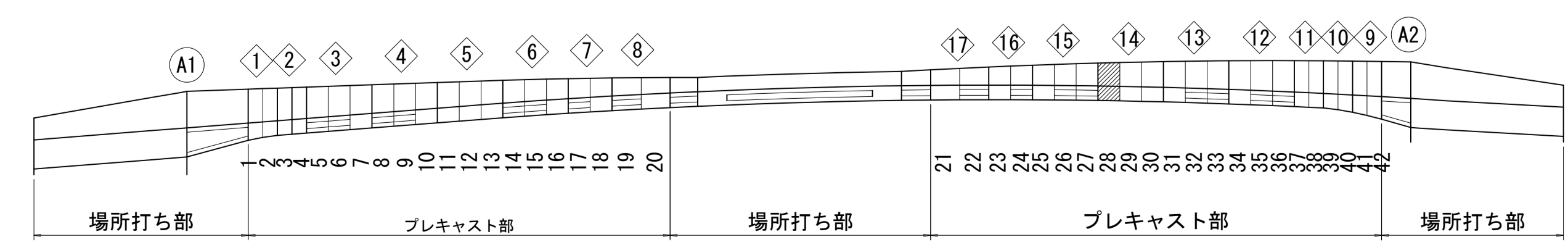
プレキャストセグメント配筋図(その83) S=1:40



引き寄せ鋼材補強筋図



位置図

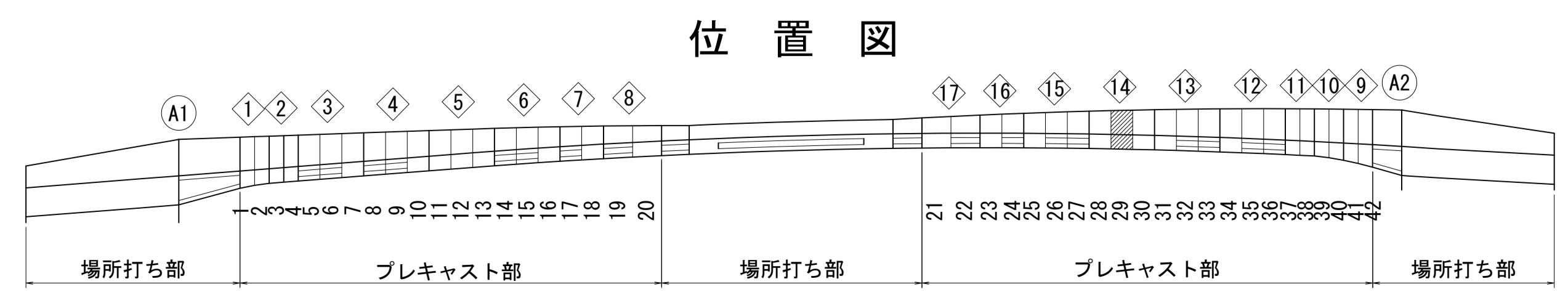
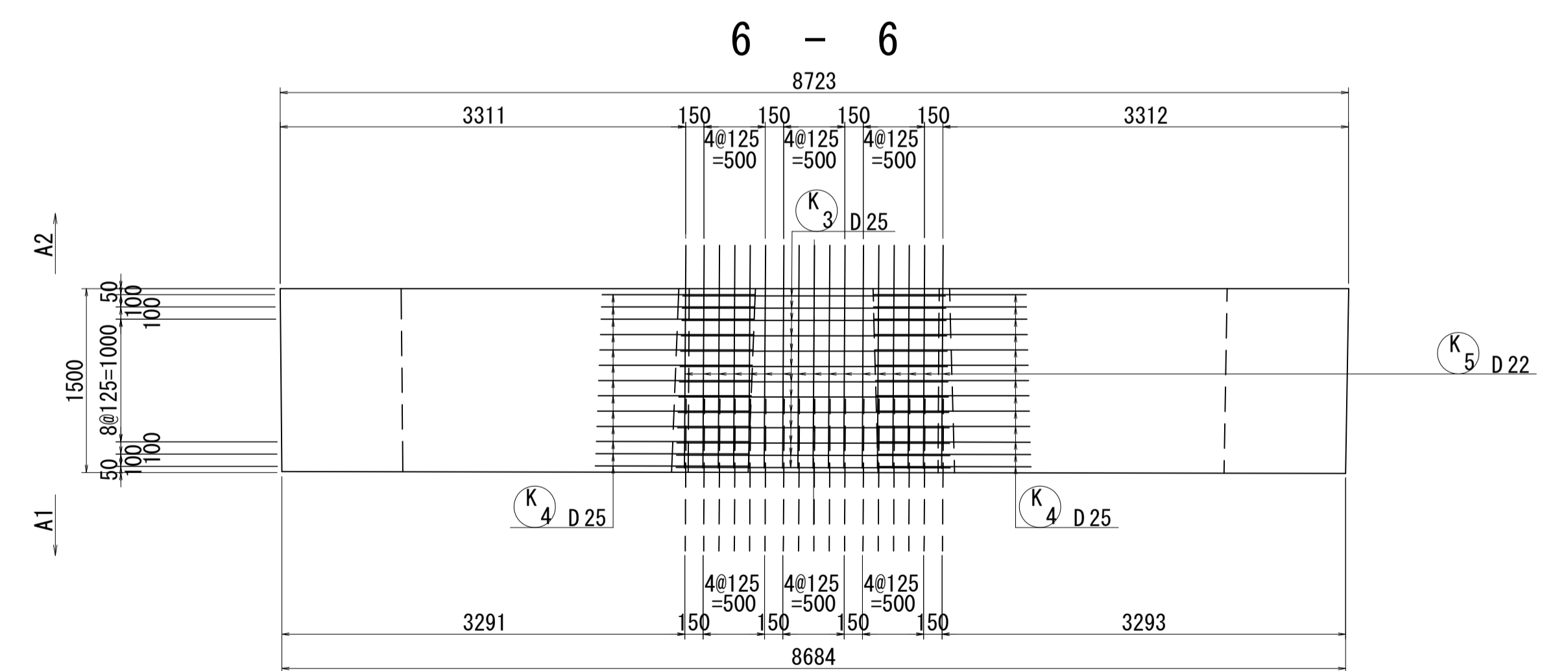
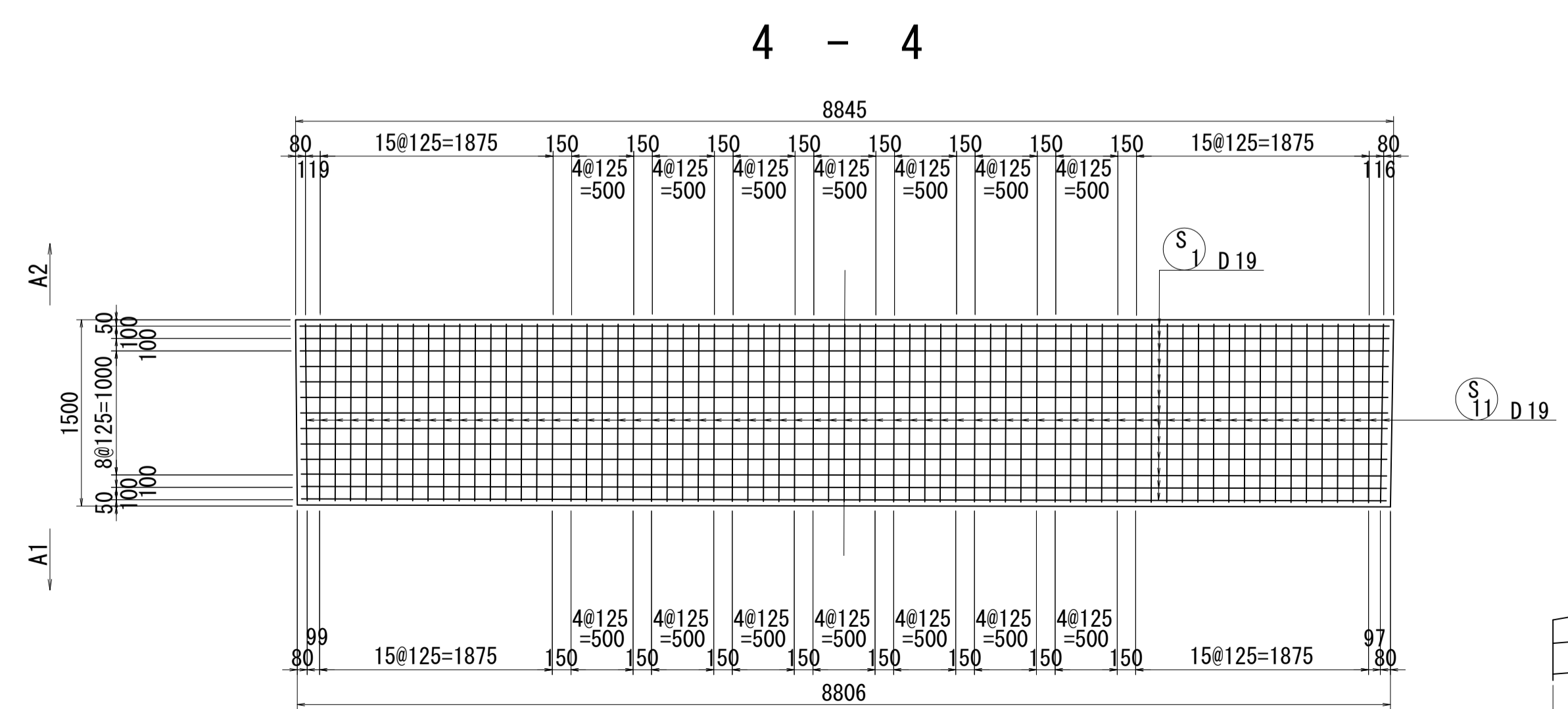
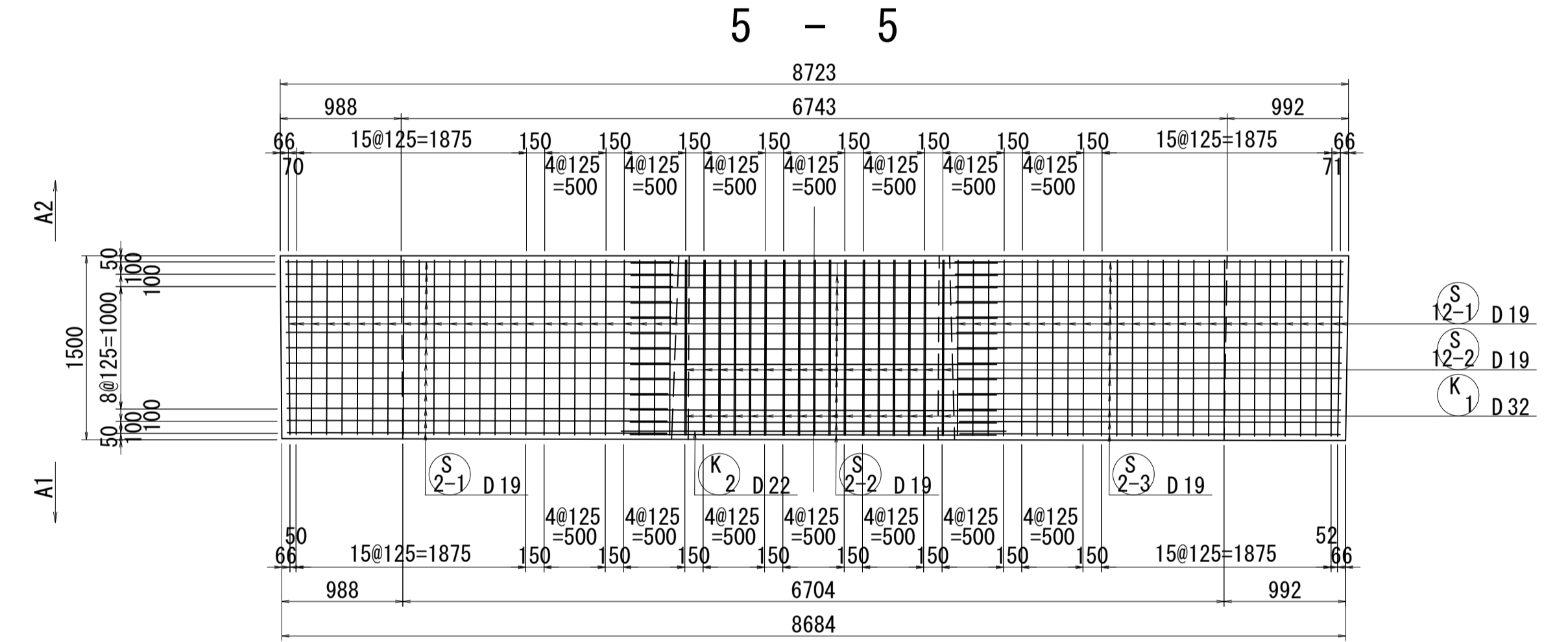
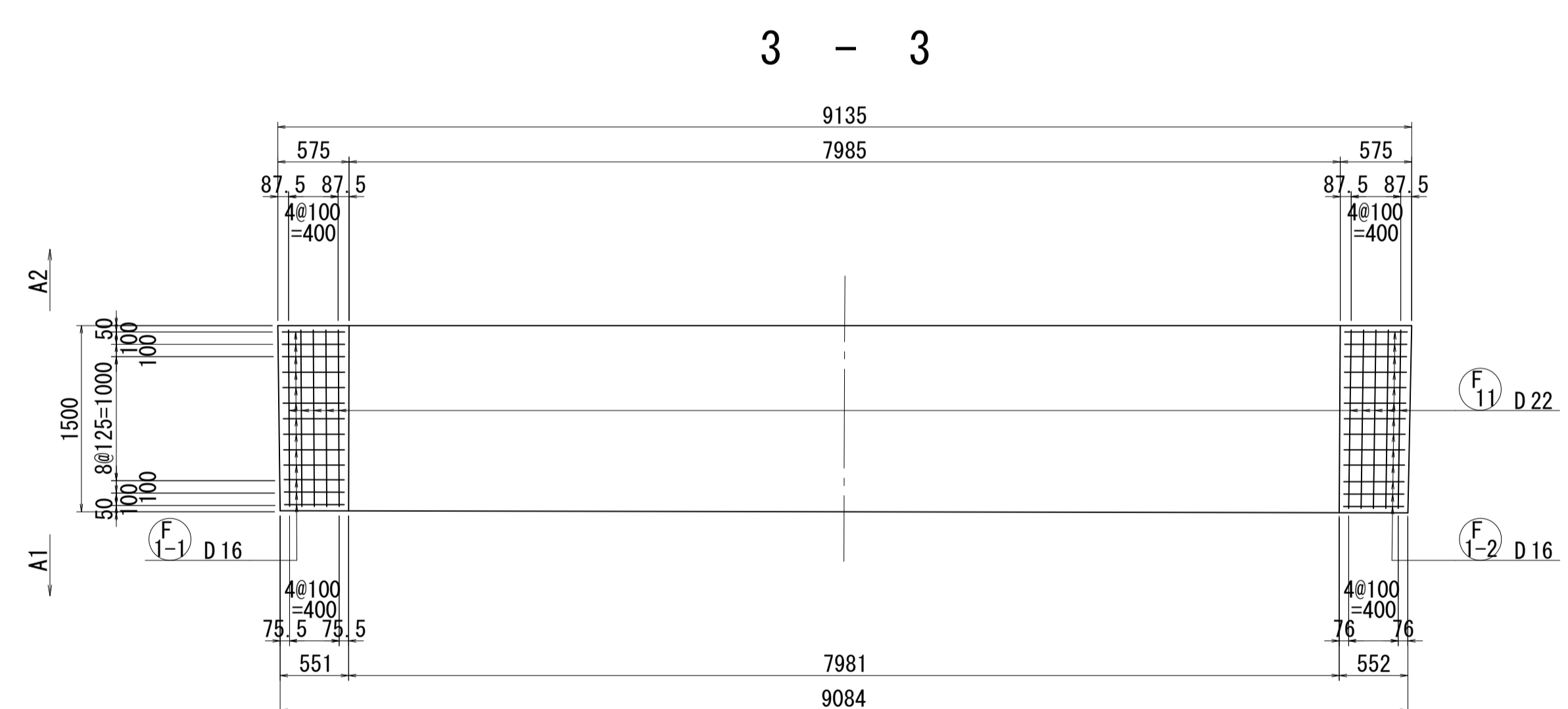
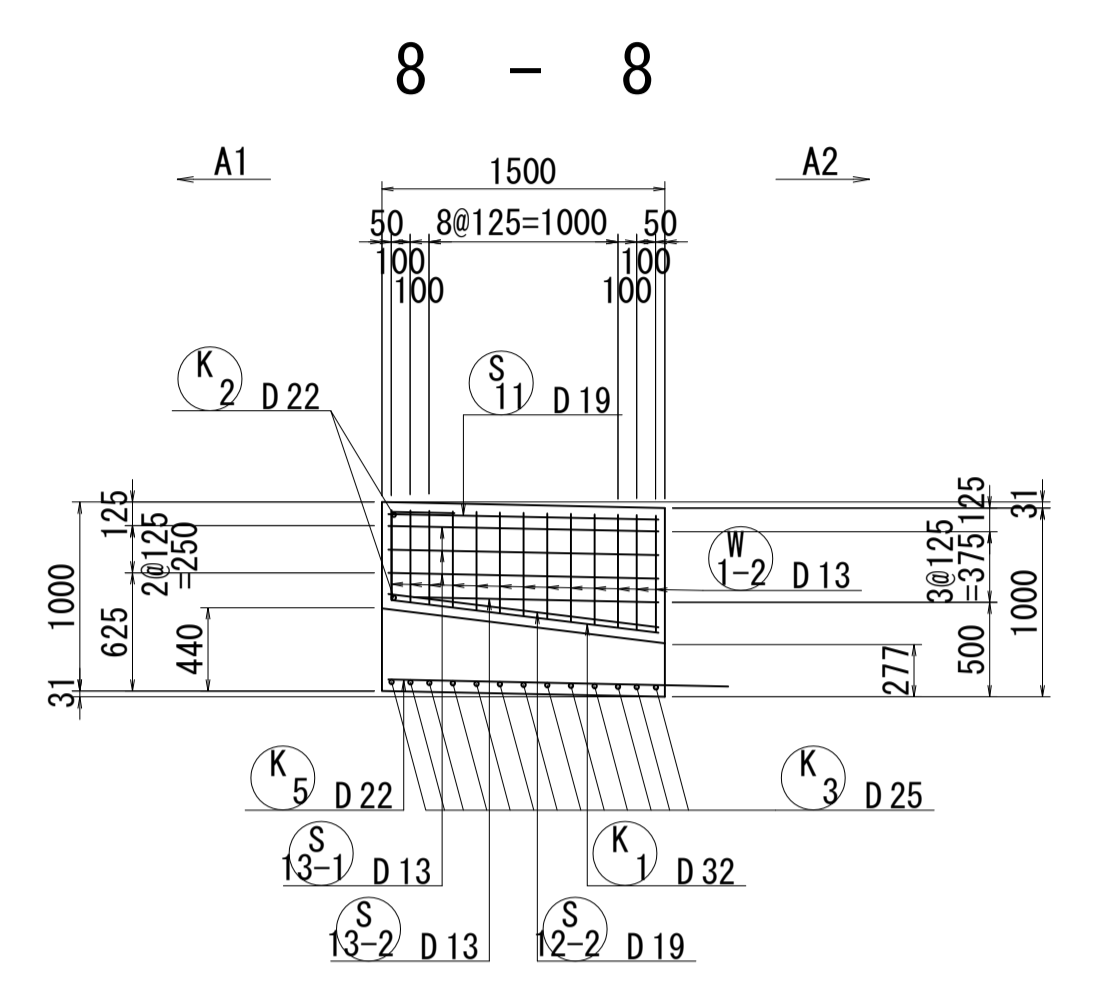
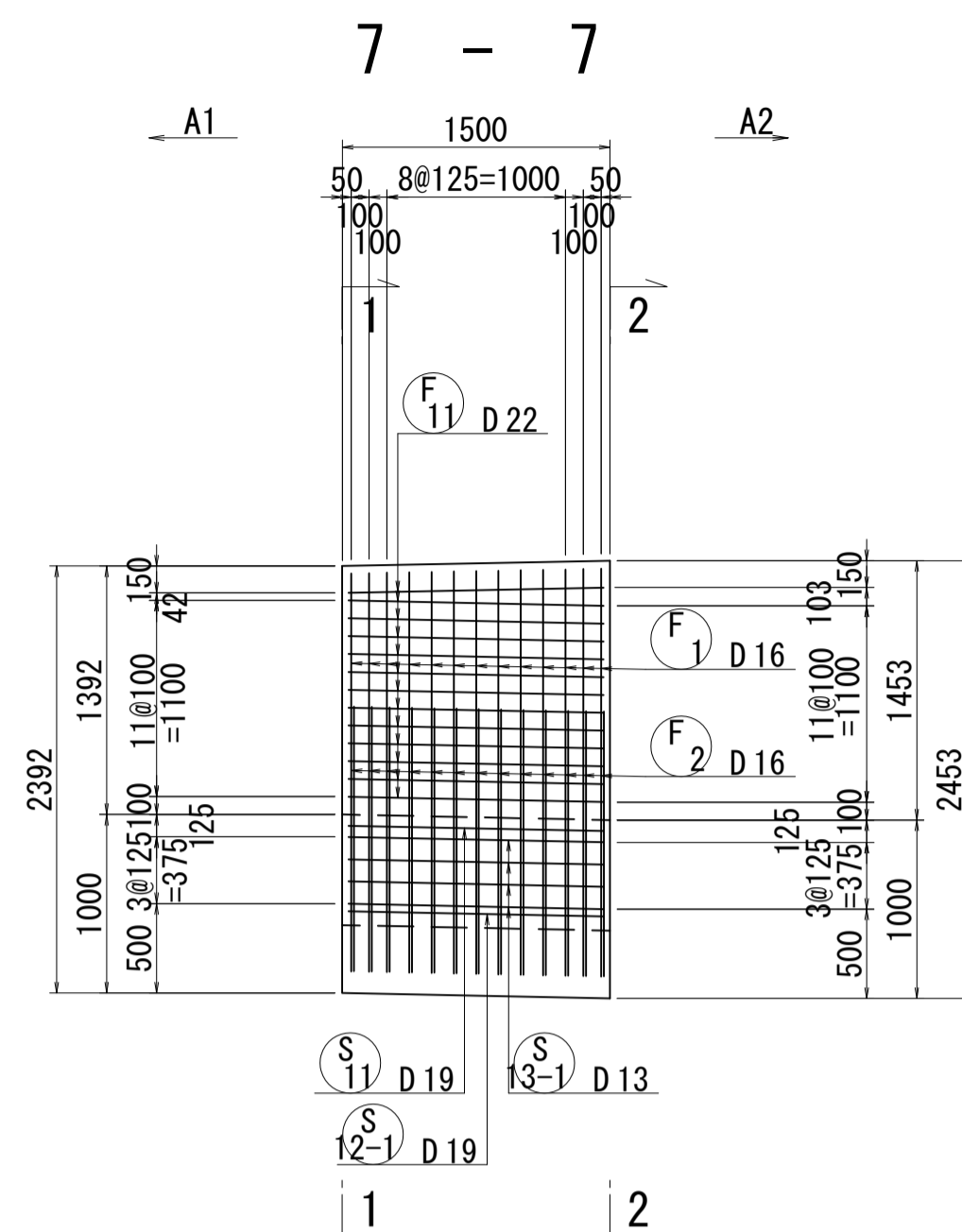
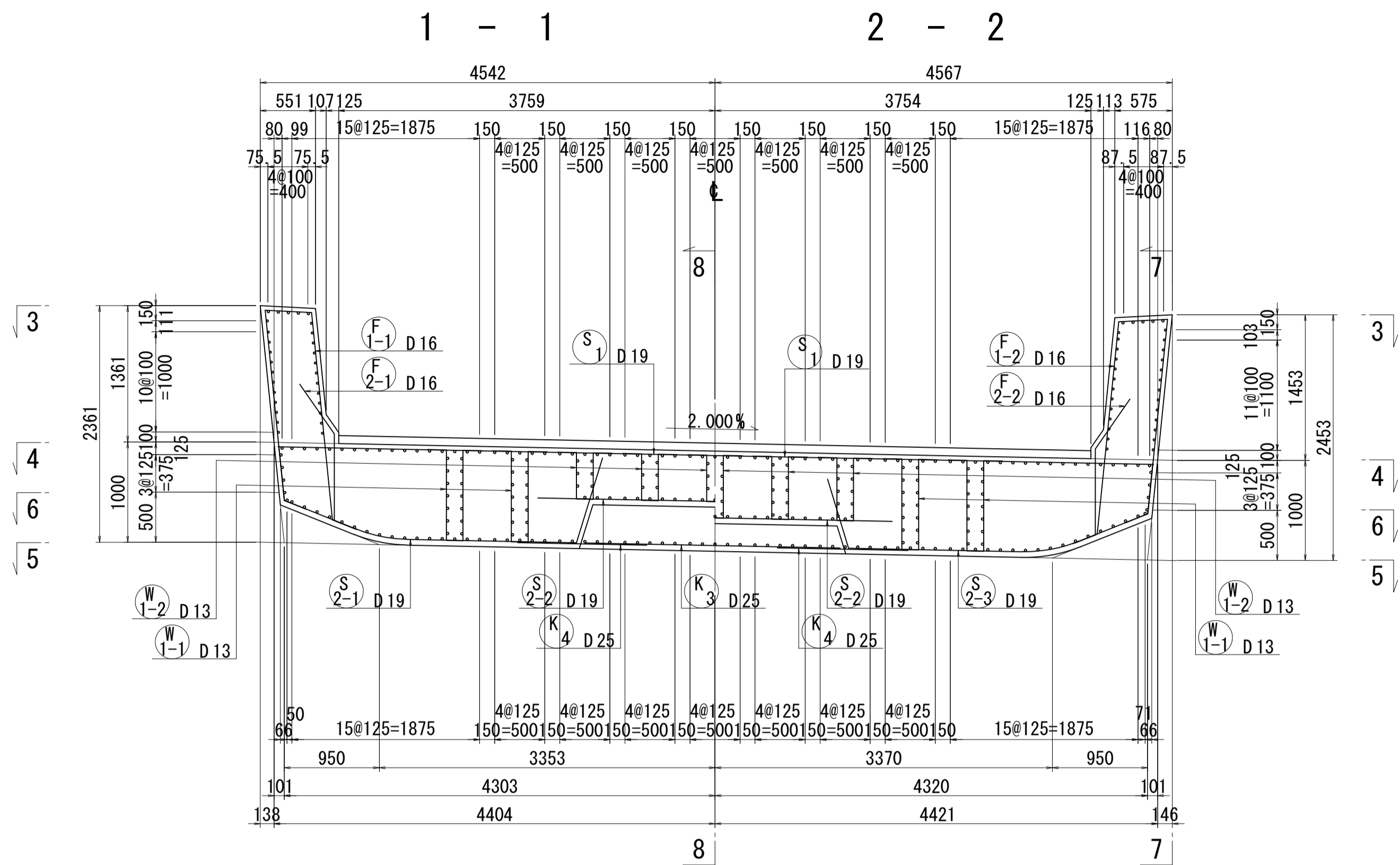


鉄筋表

記号	径	長さ	本数	単位質量	1本当り質量	質量	摘要
S1	D19	8720	13	2.25	19.62	255	—
2-1	"	9780	12	"	22.01	264	—
-2	"	4550	1	"	10.24	10	—
-3	"	3400	1	"	7.65	8	—
-4	"	4520	1	"	10.17	10	—
							547 kg
S11	D19	1430	69	2.25	3.22	222	—
12-1	"	1430	46	"	3.22	148	"
-2	"	1370	21	"	3.08	65	"
13-1	D13	1430	104	0.995	1.42	148	"
-2	"	1390	30	"	1.38	41	"
							624 kg
F1-1	D16	4850	13	1.56	7.57	98	∩
-2	"	4820	13	"	7.52	98	∩
2-1	"	1710	13	"	2.67	35	∩
-2	"	1690	13	"	2.64	34	∩
							265 kg
F11	D22	1430	56	3.04	4.35	244	—
							244 kg
W1-1	D13	2360	112	0.995	2.35	263	∩
-2	"	1920	5	"	1.91	10	"
							273 kg
K1	D32	2190	19	6.23	13.64	259	∩
2	D22	3540	2	3.04	10.76	22	—
3	"	1240	19	"	3.77	72	"
							353 kg
H1	D16	7620	8	1.56	11.89	95	—
2	"	920	26	"	1.44	37	"
3	"	730	16	"	1.14	18	"
4	"	1280	3	"	2.00	6	"
5	"	1290	3	"	2.01	6	"
6	"	440	6	"	0.69	4	"
7	"	440	6	"	0.69	4	"
8	"	8690	4	"	13.56	54	"
9	"	2230	4	"	3.48	14	"
10	"	920	18	"	1.44	26	"
11	"	480	10	"	0.75	8	"
12	"	720	14	"	1.12	16	"
13	"	1330	3	"	2.07	6	"
14	"	1350	3	"	2.11	6	"
15	"	480	6	"	0.75	5	"
16	"	480	6	"	0.75	5	"
							310 kg
P1	D19	300	48	2.25	0.68	33	—
							33 kg
				D32	259 kg		
				D22	338 "		
				D19	1015 "		
				D16	575 "		
				D13	462 "		
				合計	2649 kg		

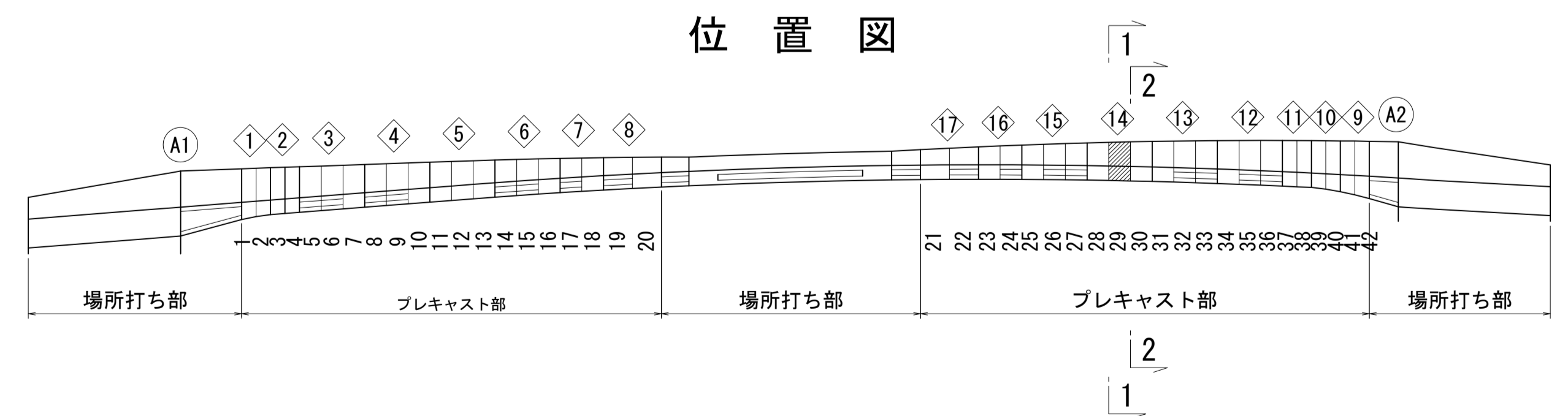
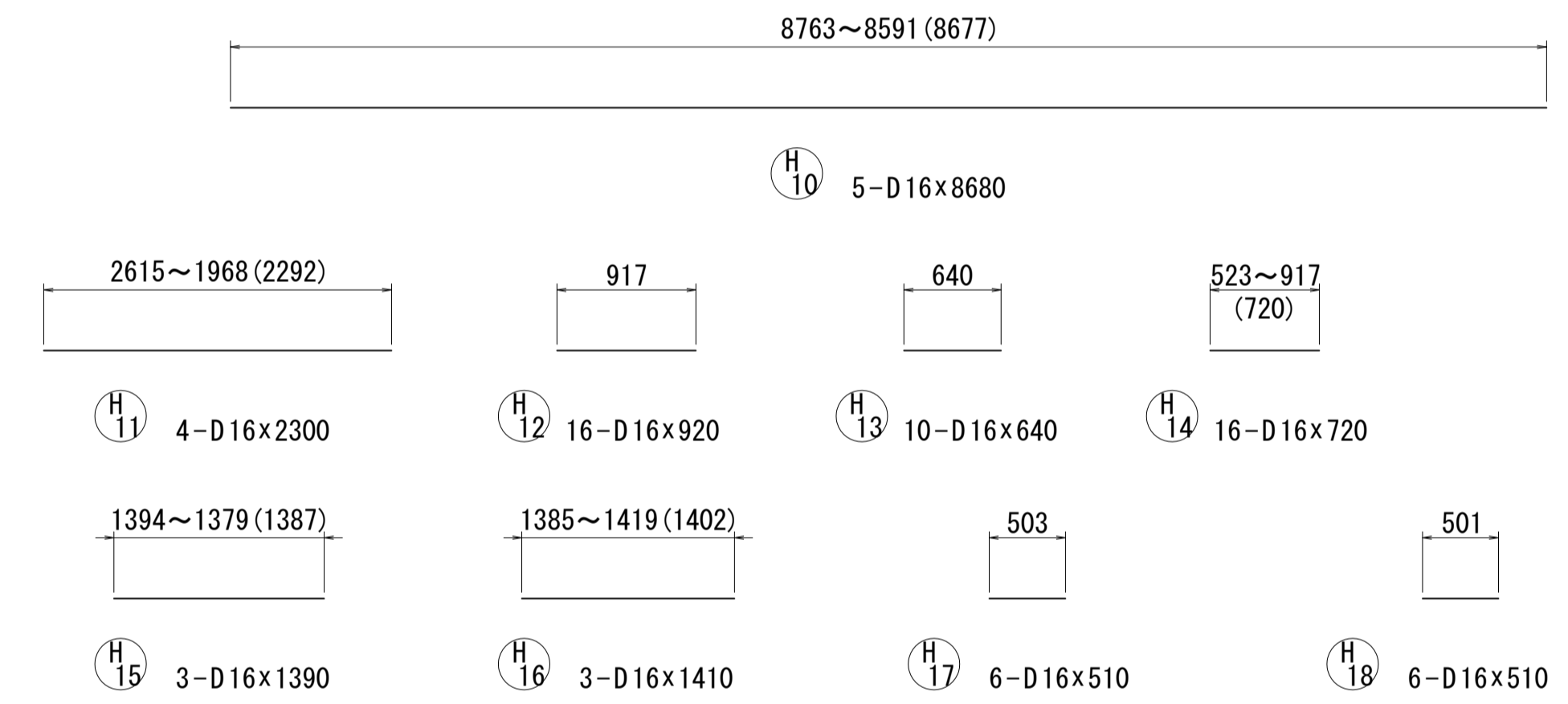
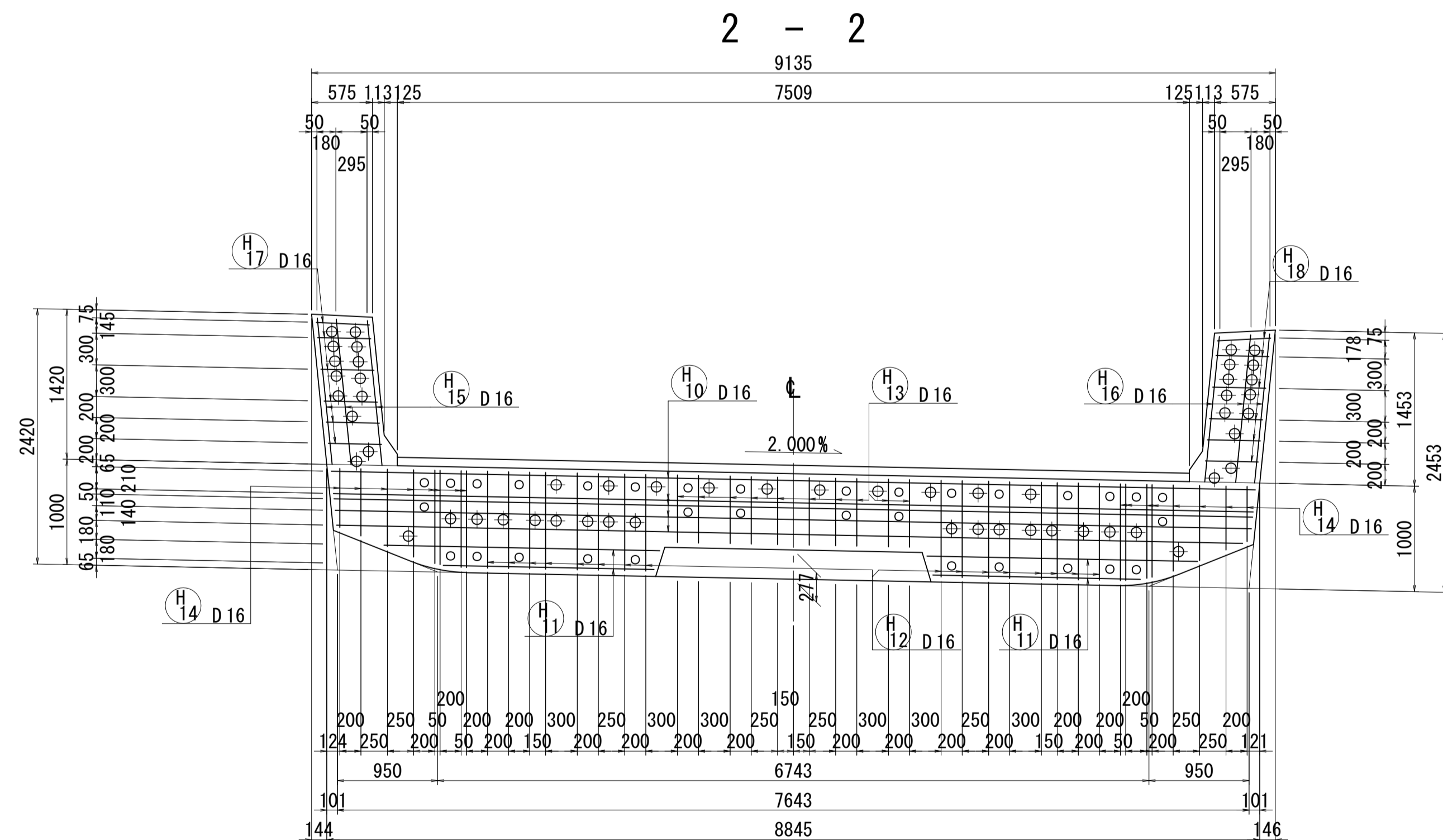
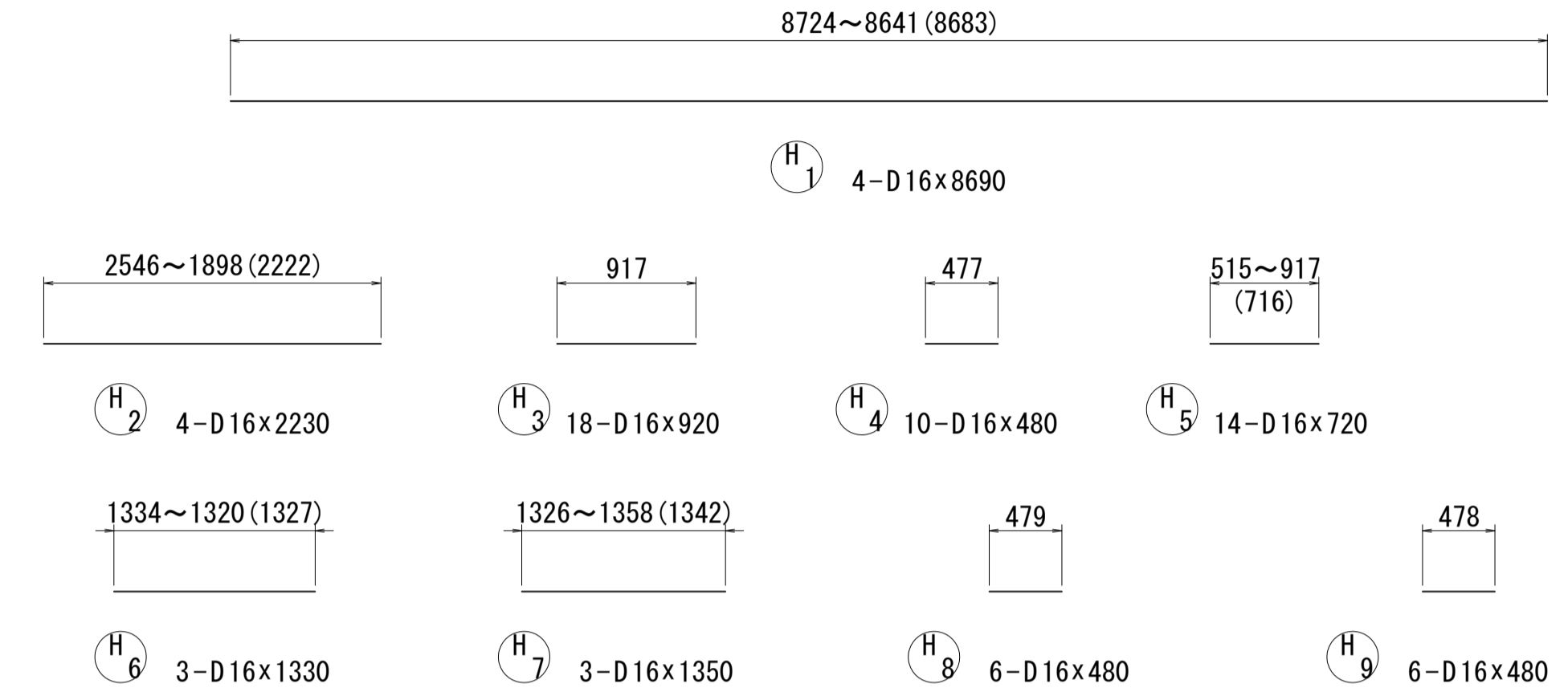
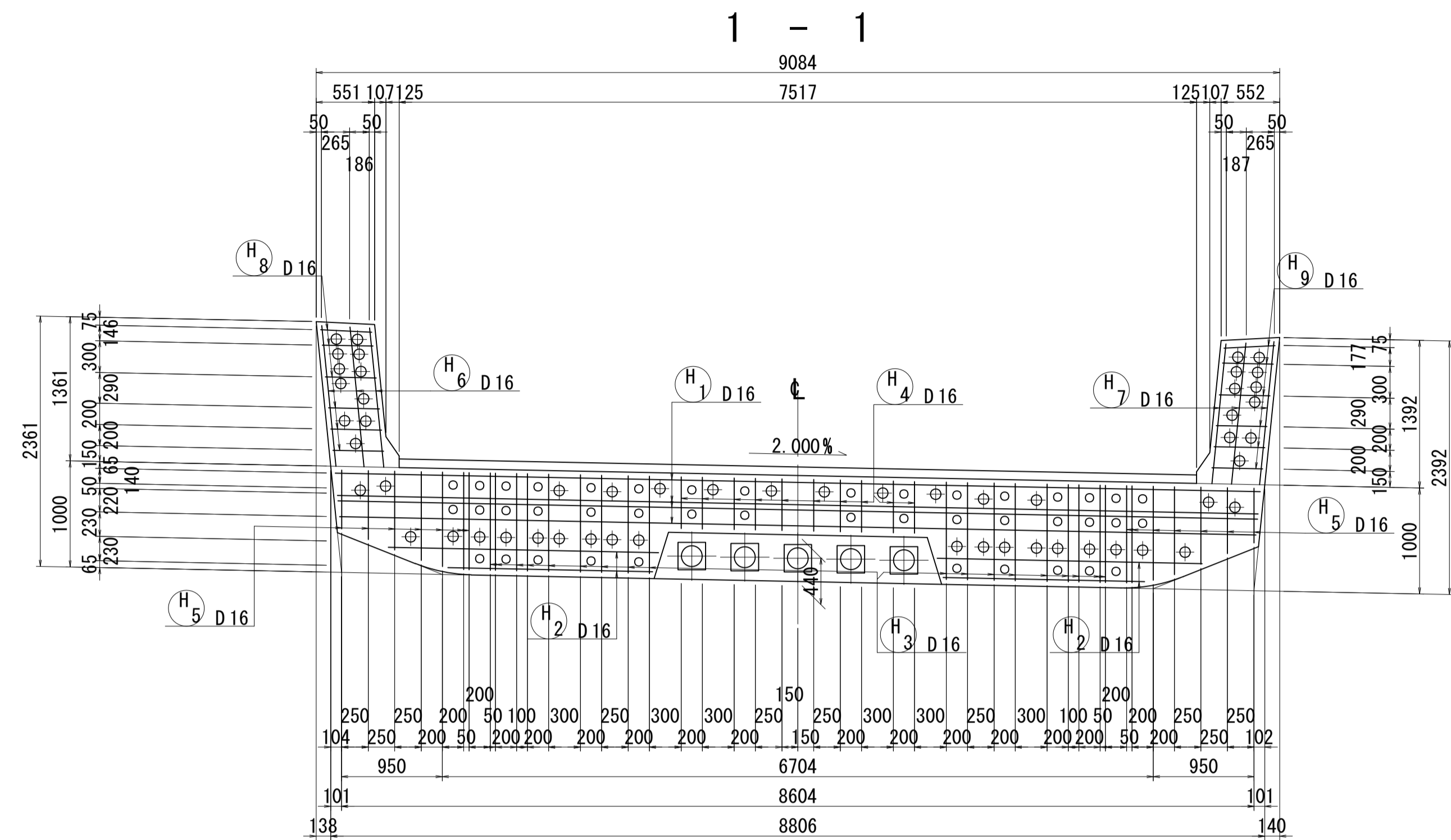
図面番号	161	設計	令和 4 年 3 月 31 日
工事名	都市計画道路 沼津南一色線 道路測量設計業務委託		
縮尺	図示	図面	プレキャストセグメント配筋図(その83)
課長	橋本	係長	橋本
主任	佐藤	係長	佐藤
建設部 道路建設課			

プレキャストセグメント配筋図(その84) S=1:40



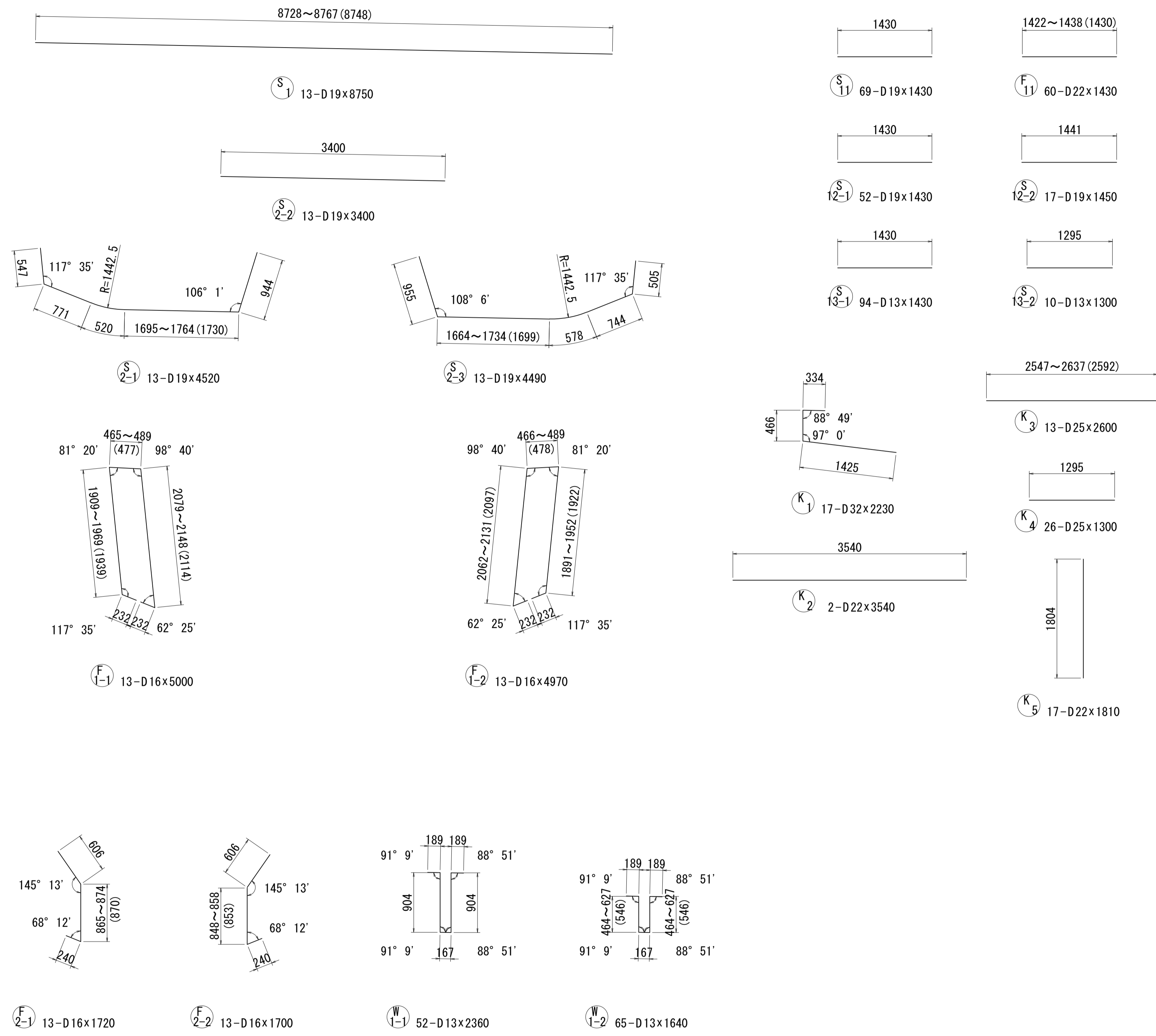
図面番号	162 / 271	設計	令和 4 年 3 月 31 日
工事名	都市計画道路 沼津南一色線 道路測量設計業務委託		
縮尺	図示	図面	プレキャストセグメント配筋図(その84)
課	課長補佐	係長	橋本 隆
長		算	計
建設部 道路建設課			

プレキャストセグメント配筋図(その85) S=1:40



図面番号	163 / 271	設計	令和 4 年 3 月 31 日
工事名	都市計画道路 沼津南一色線 道路測量設計業務委託		
縮尺	図示	図面	プレキャスト セグメント配筋図(その85)
課長	課長補佐	係長	検算
建設部 道路建設課			

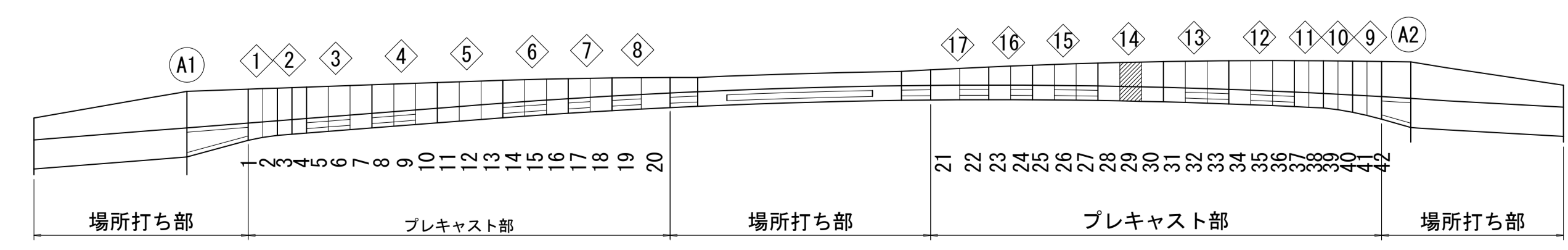
プレキャストセグメント配筋図(その86) S=1:40



鉄筋表

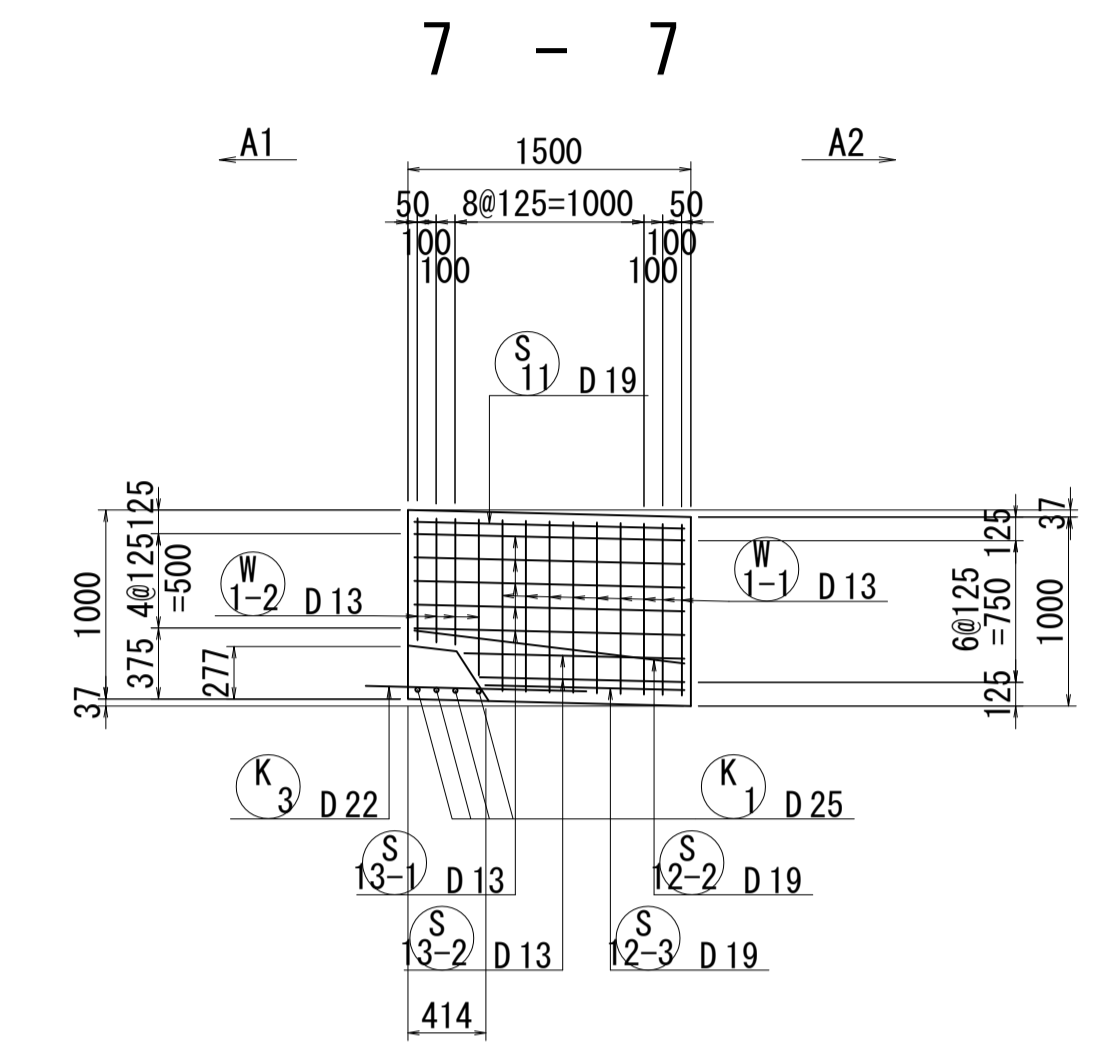
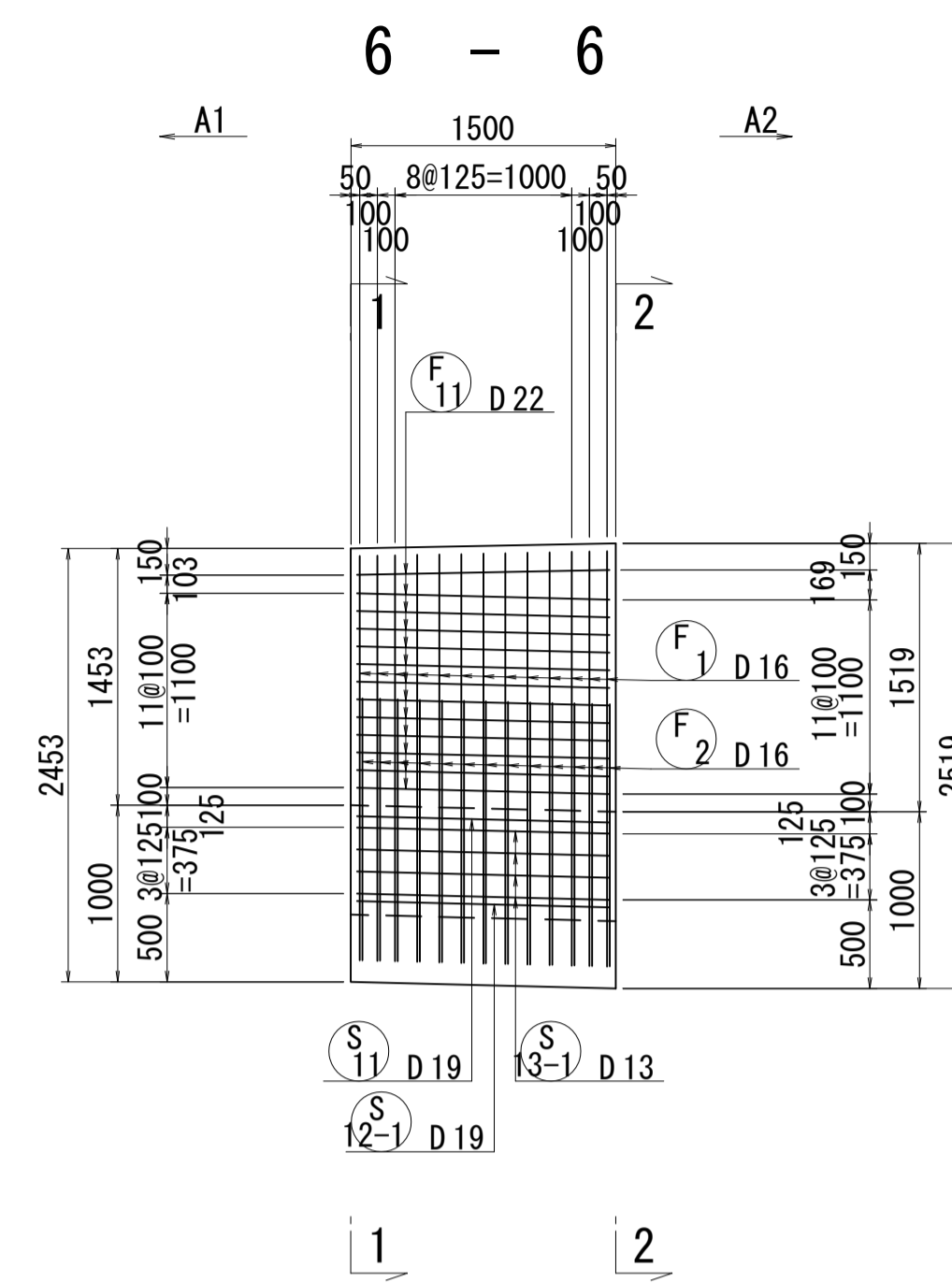
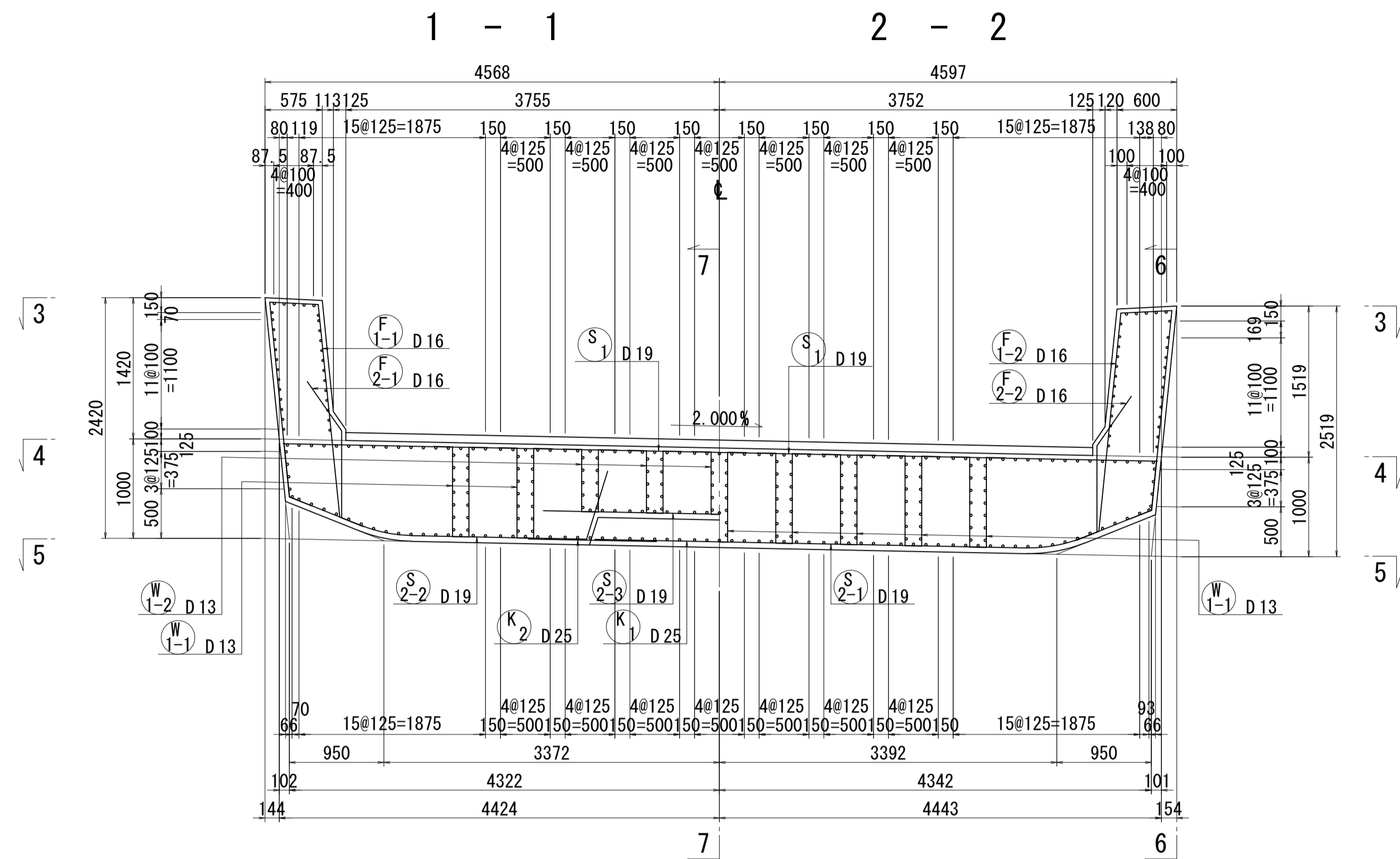
記号	径	長さ	本数	単位質量	1本当り質量	質量	摘要
S1	D19	8750	13	2.25	19.69	256	—
2-1	"	4520	13	"	10.17	132	∩
-2	"	3400	13	"	7.65	99	—
-3	"	4490	13	"	10.10	131	∩
618 kg							
S11	D19	1430	69	2.25	3.22	222	—
12-1	"	1430	52	"	3.22	167	"
-2	"	1450	17	"	3.26	55	"
13-1	D13	1430	94	0.995	1.42	133	"
-2	"	1300	10	"	1.29	13	"
590 kg							
F1-1	D16	5000	13	1.56	7.80	101	∩
-2	"	4970	13	"	7.75	101	∩
2-1	"	1720	13	"	2.68	35	∩
-2	"	1700	13	"	2.65	34	∩
271 kg							
F11	D22	1430	60	3.04	4.35	261	—
261 kg							
W1-1	D13	2360	52	0.995	2.35	122	∩
-2	"	1640	65	"	1.63	106	"
228 kg							
K1	D32	2230	17	6.23	13.89	236	∩
2	D22	3540	2	3.04	10.76	22	—
3	D25	2600	13	3.98	10.35	135	"
4	"	1300	26	"	5.17	134	"
5	D22	1810	17	3.04	5.50	94	"
621 kg							
H1	D16	8690	4	1.56	13.56	54	—
2	"	2230	4	"	3.48	14	"
3	"	920	18	"	1.44	26	"
4	"	480	10	"	0.75	8	"
5	"	720	14	"	1.12	16	"
6	"	1330	3	"	2.07	6	"
7	"	1350	3	"	2.11	6	"
8	"	480	6	"	0.75	5	"
9	"	480	6	"	0.75	5	"
10	"	8680	5	"	13.54	68	"
11	"	2300	4	"	3.59	14	"
12	"	920	16	"	1.44	23	"
13	"	640	10	"	1.00	10	"
14	"	720	16	"	1.12	18	"
15	"	1390	3	"	2.17	7	"
16	"	1410	3	"	2.20	7	"
17	"	510	6	"	0.80	5	"
18	"	510	6	"	0.80	5	"
297 kg							
				D32	236 kg		
				D25	269 "		
				D22	377 "		
				D19	1062 "		
				D16	568 "		
				D13	374 "		
				合計	2886 kg		

位置図

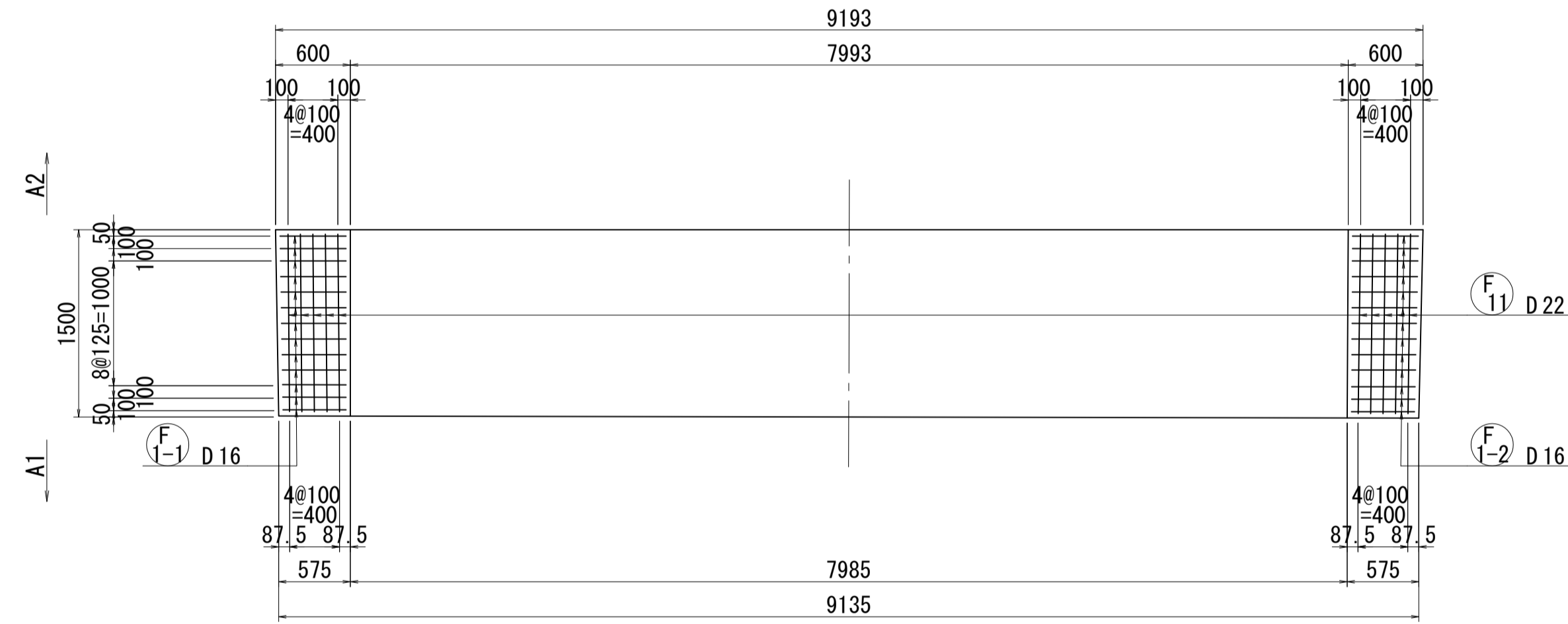


図面番号	164	設計	令和 4 年 3 月 31 日
工事名	都市計画道路 沼津南一色線 道路測量設計業務委託		
縮尺	図示	図面	プレキャストセグメント配筋図(その86)
課長	課長補佐	係長	係長
建設部 道路建設課			

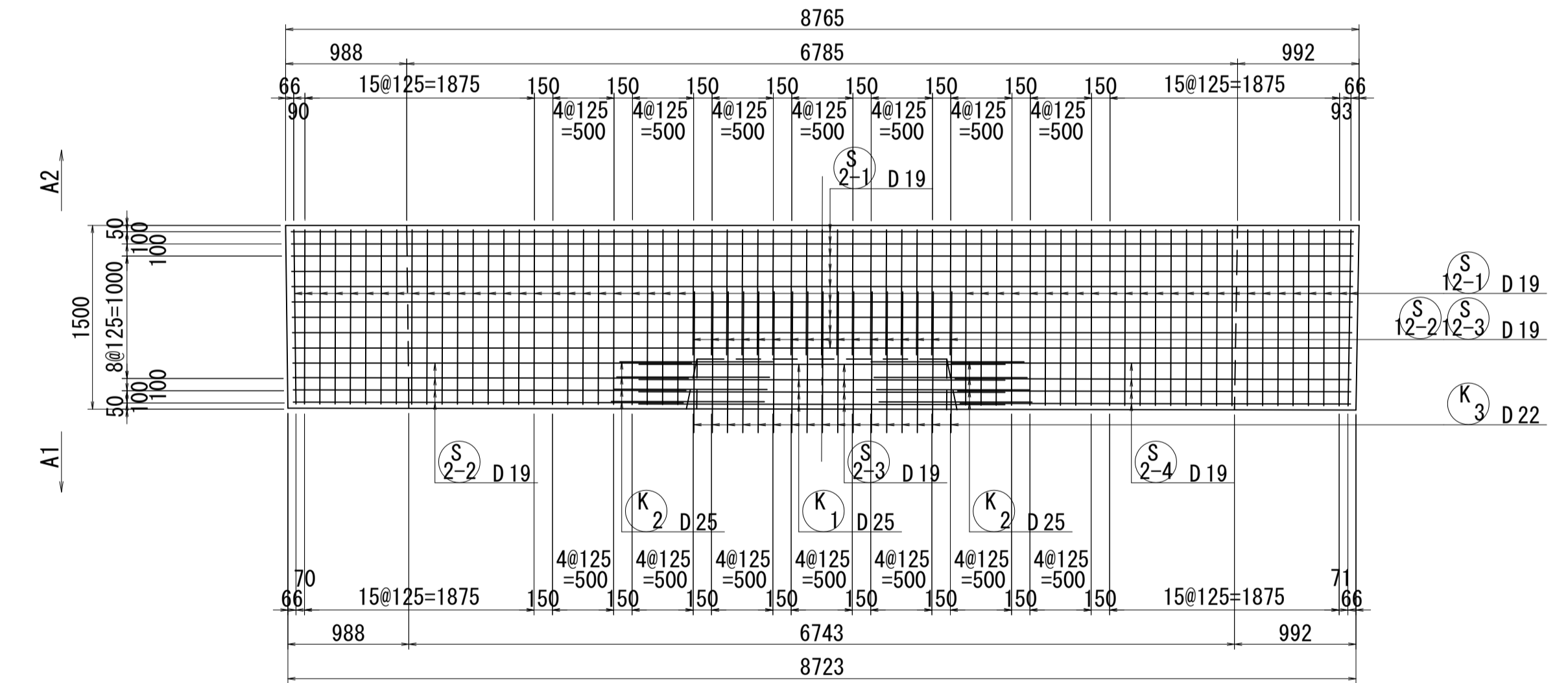
プレキャストセグメント配筋図(その87) S=1:40



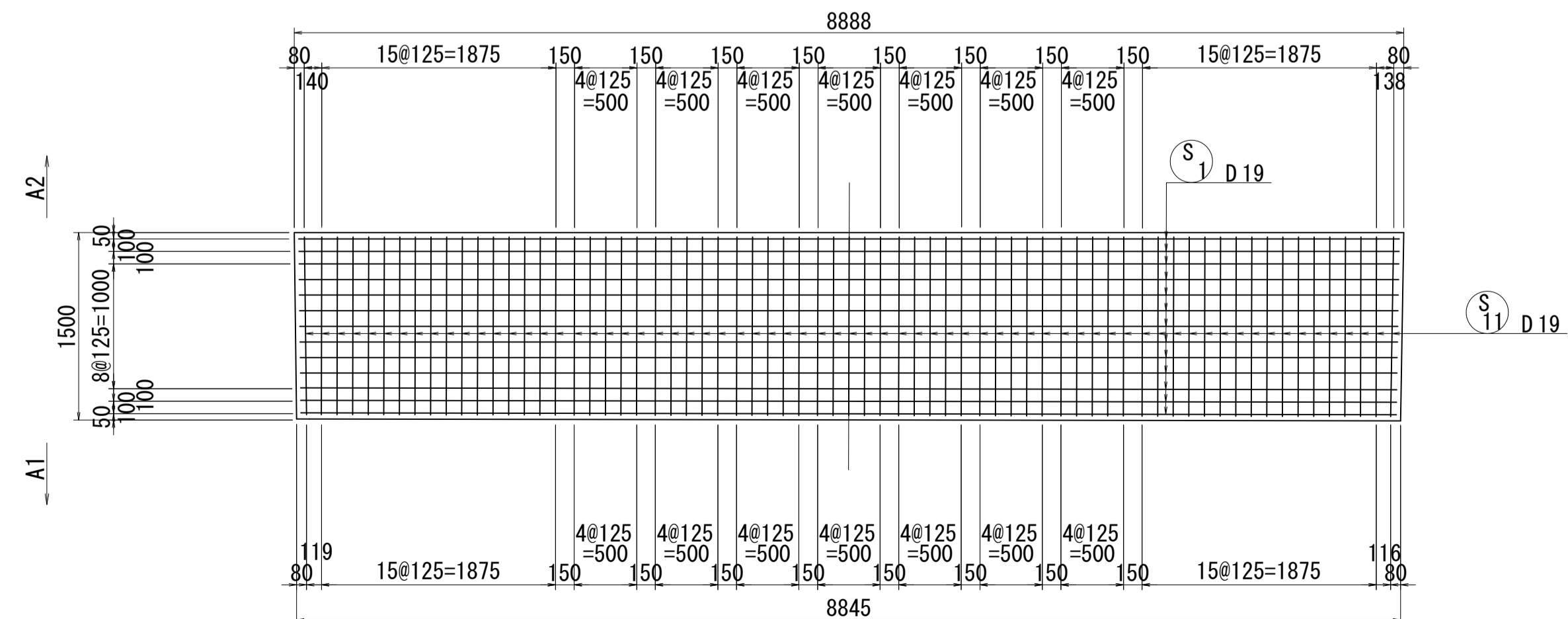
3 - 3



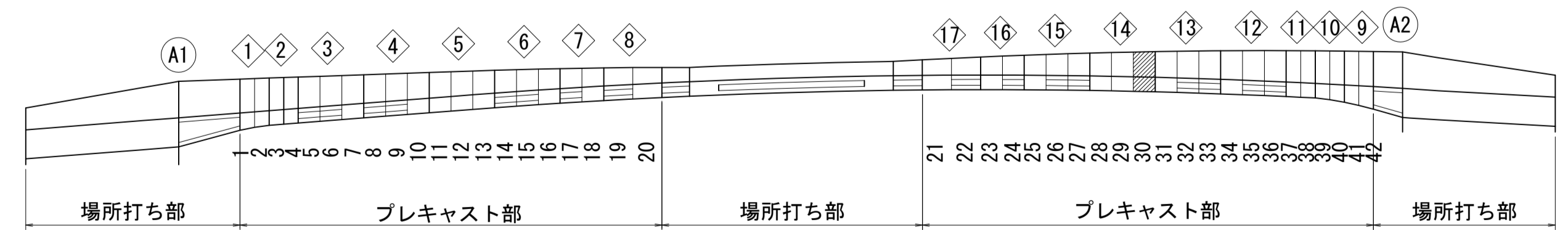
5 - 5



4 - 4

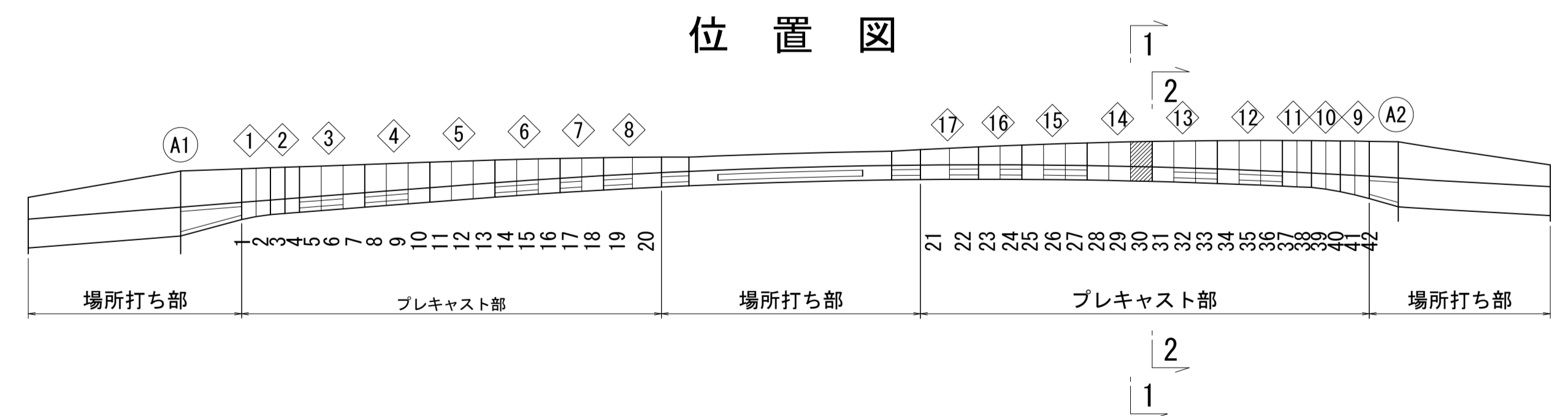
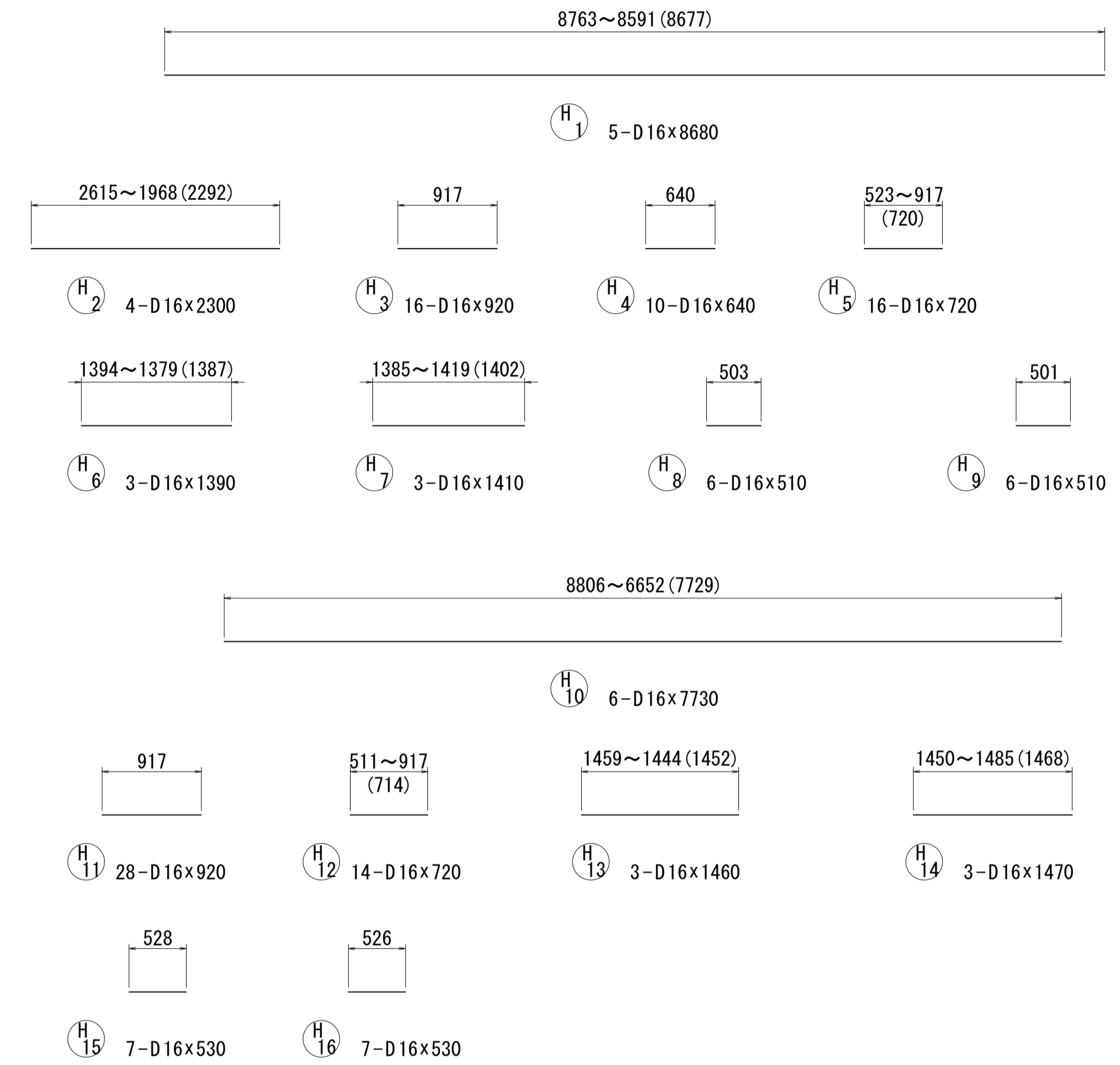
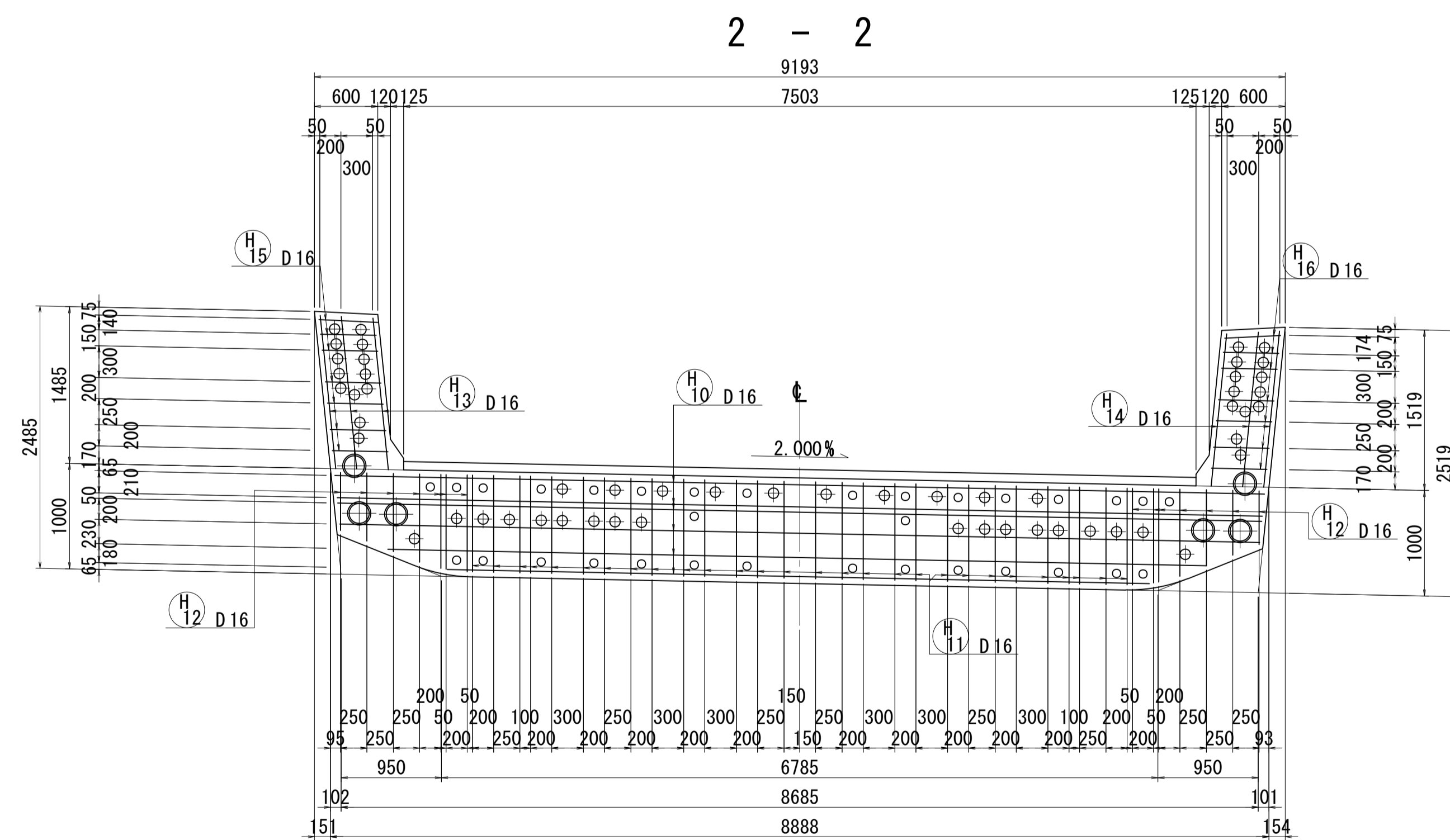
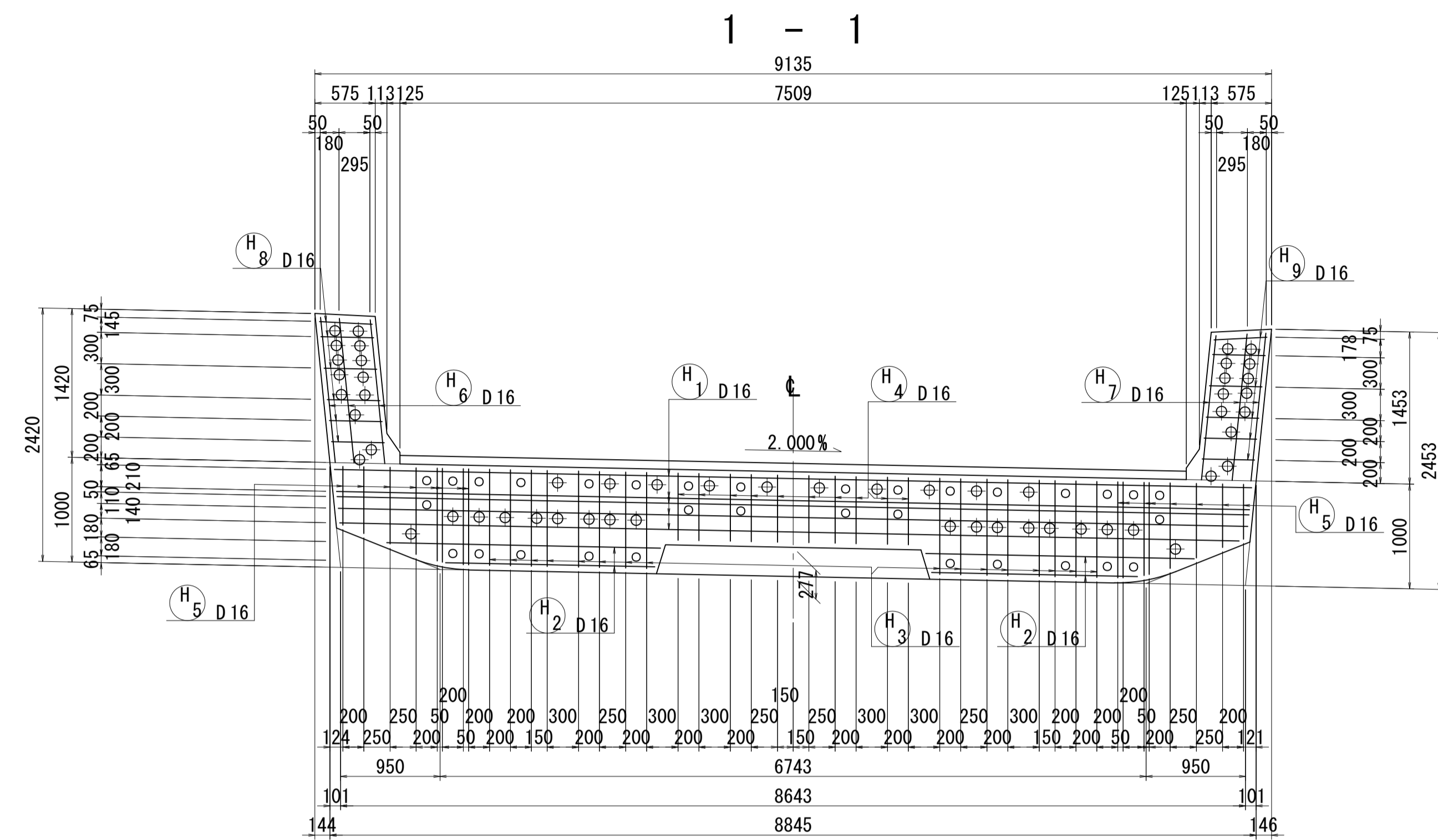


位置図



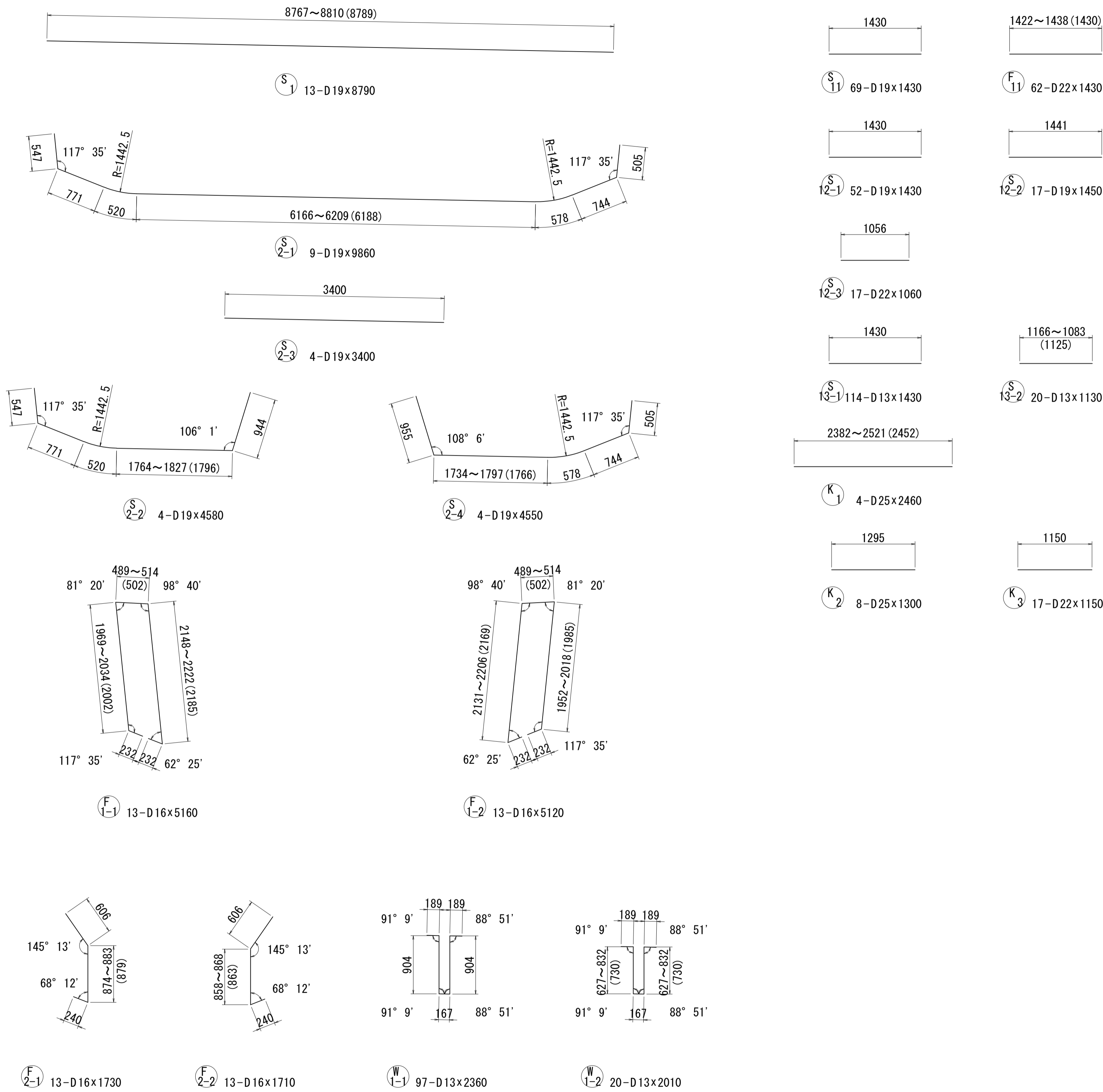
図面番号	165 / 271	設計	令和 4 年 3 月 31 日
工事名	都市計画道路 沼津南一色線 道路測量設計業務委託		
縮尺	図示	図面	プレキャストセグメント配筋図(その87)
課長	佐藤	保	橋
長	長	算	計
建設部 道路建設課			

プレキャストセグメント配筋図(その88) S=1:40



図面番号	166 271	設計	令和 4 年 3 月 31 日
工事名	都市計画道路 沼津南一色線 道路測量設計業務委託		
縮尺	図示	図面	プレキャスト セグメント配筋図(その88)
課長	課長補佐	係長	検算
建設部 道路建設課			

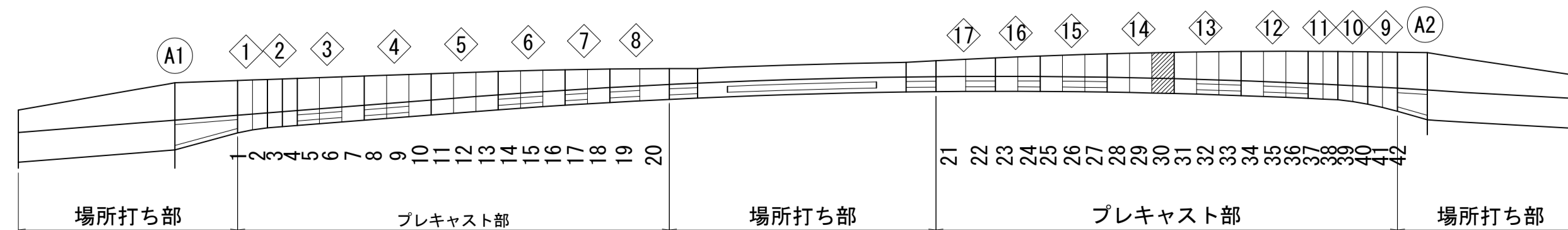
プレキャストセグメント配筋図(その89) S=1:40



鉄筋表

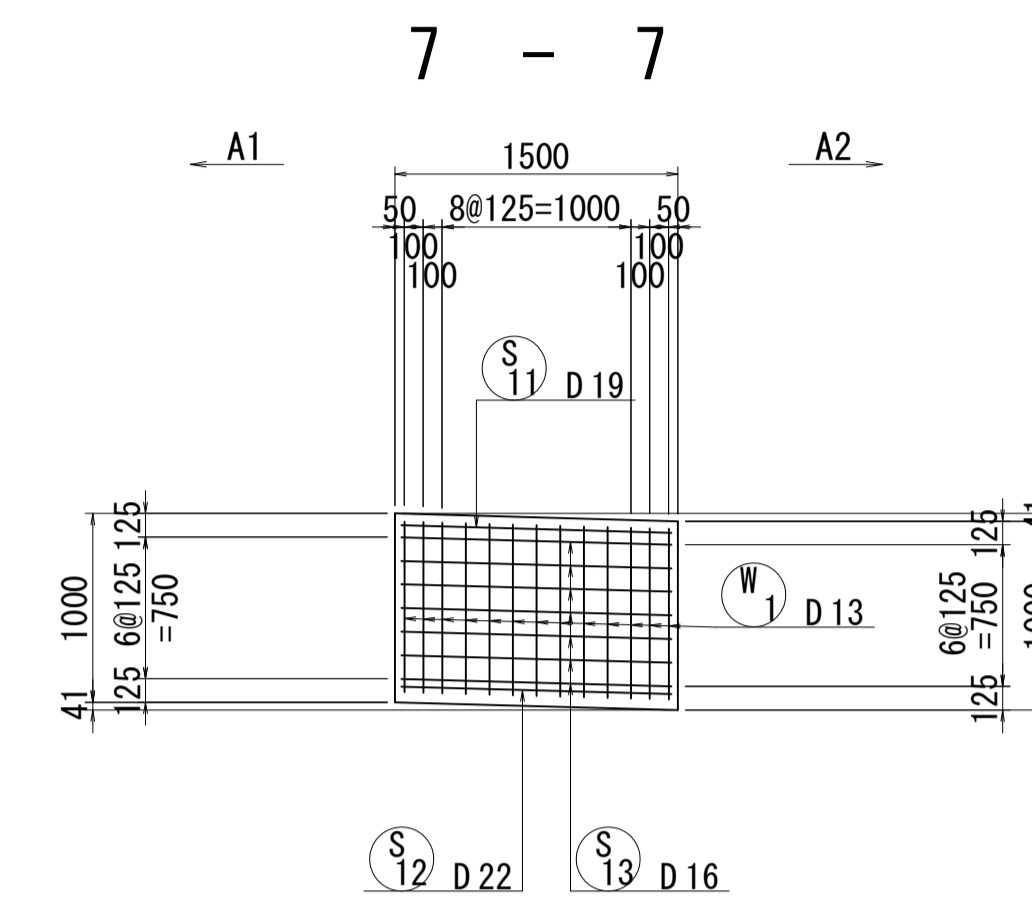
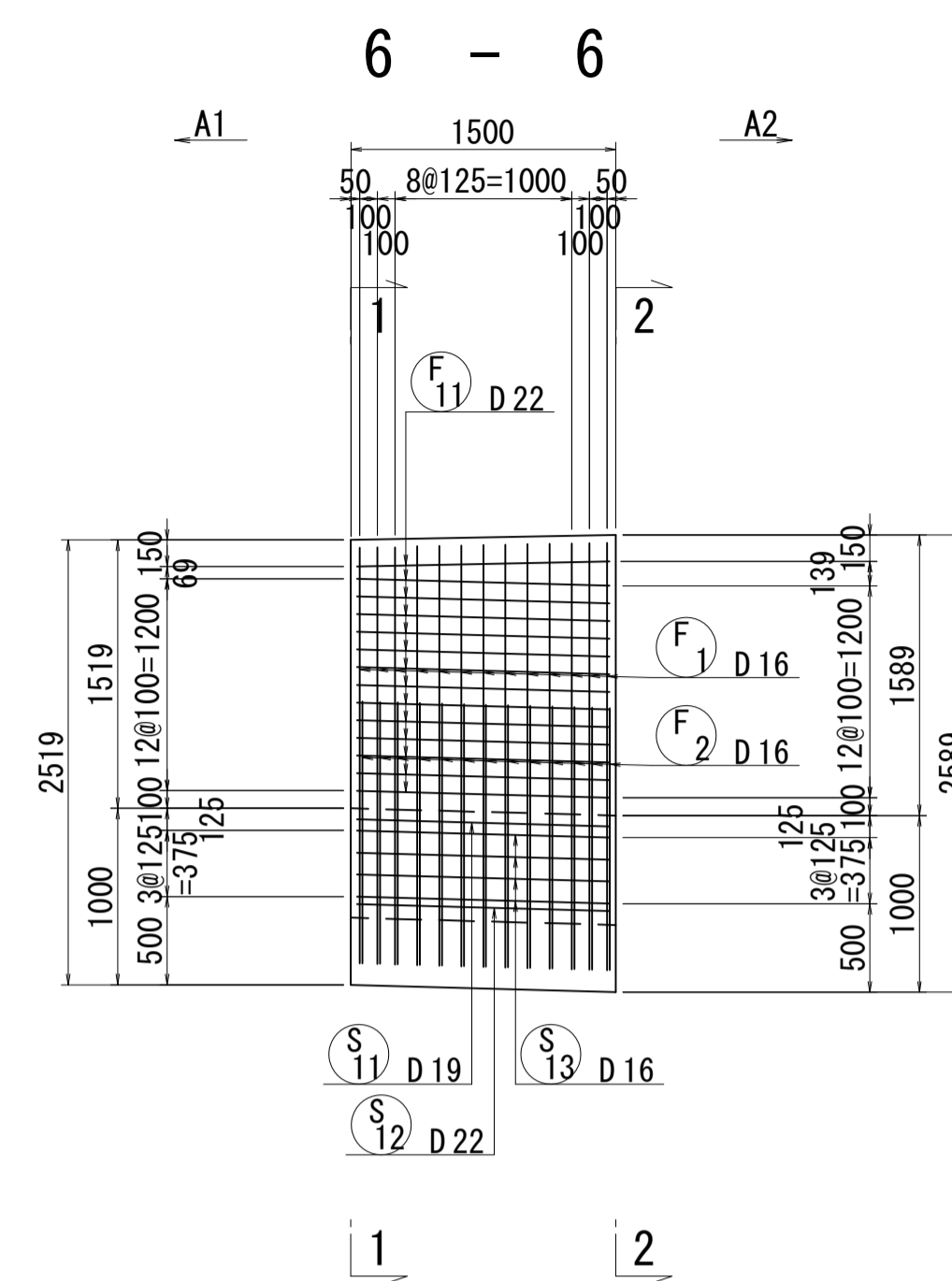
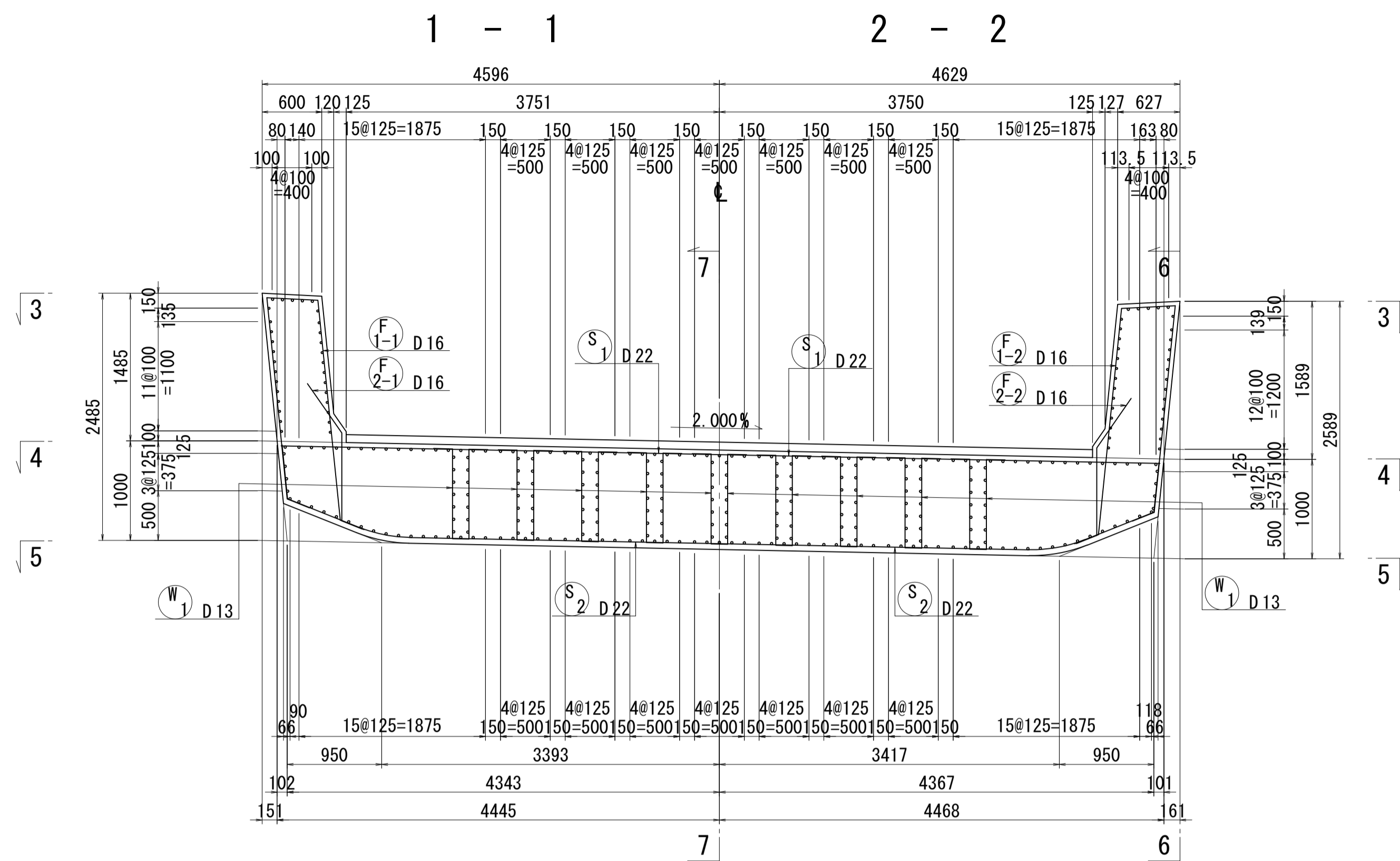
記号	径	長さ	本数	単位質量	1本当り質量	質量	摘要
S1	D19	8790	13	2.25	19.78	257	—
2-1	"	9860	9	"	22.19	200	—
-2	"	4580	4	"	10.31	41	—
-3	"	3400	4	"	7.65	31	—
-4	"	4550	4	"	10.24	41	—
570 kg							
S11	D19	1430	69	2.25	3.22	222	—
12-1	"	1430	52	"	3.22	167	"
-2	"	1450	17	"	3.26	55	"
-3	D22	1060	17	3.04	3.22	55	"
13-1	D13	1430	114	0.995	1.42	162	"
-2	"	1130	20	"	1.12	22	"
683 kg							
F1-1	D16	5160	13	1.56	8.05	105	∩
-2	"	5120	13	"	7.99	104	∩
2-1	"	1730	13	"	2.70	35	∩
-2	"	1710	13	"	2.67	35	∩
279 kg							
F11	D22	1430	62	3.04	4.35	270	—
270 kg							
W1-1	D13	2360	97	0.995	2.35	228	∩
-2	"	2010	20	"	2.00	40	"
268 kg							
K1	D25	2460	4	3.98	9.79	39	—
2	"	1300	8	"	5.17	41	"
3	D22	1150	17	3.04	3.50	60	"
140 kg							
H1	D16	8680	5	1.56	13.54	68	—
2	"	2300	4	"	3.59	14	"
3	"	920	16	"	1.44	23	"
4	"	640	10	"	1.00	10	"
5	"	720	16	"	1.12	18	"
6	"	1390	3	"	2.17	7	"
7	"	1410	3	"	2.20	7	"
8	"	510	6	"	0.80	5	"
9	"	510	6	"	0.80	5	"
10	"	7730	6	"	12.06	72	"
11	"	920	28	"	1.44	40	"
12	"	720	14	"	1.12	16	"
13	"	1460	3	"	2.28	7	"
14	"	1470	3	"	2.29	7	"
15	"	530	7	"	0.83	6	"
16	"	530	7	"	0.83	6	"
311 kg							
				D25	80 kg		
				D22	385 "		
				D19	1014 "		
				D16	590 "		
				D13	452 "		
				合計	2521 kg		

位置図

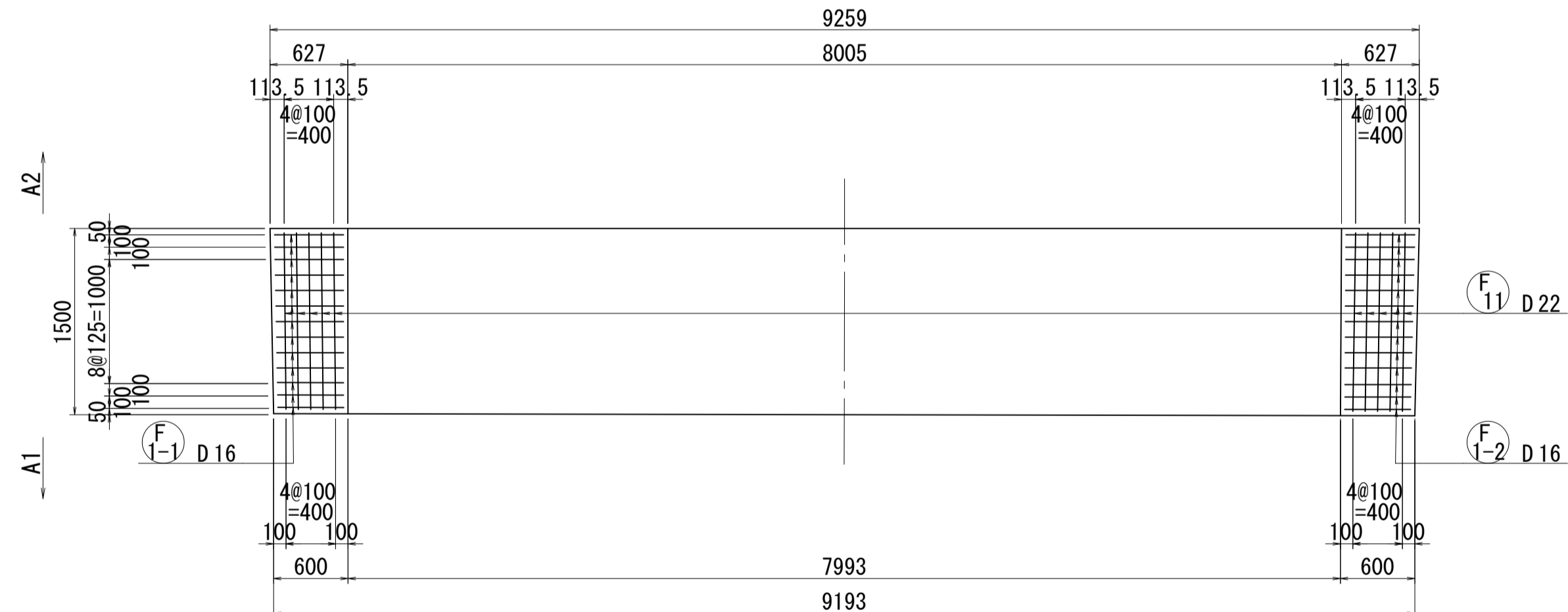


図面番号	167	設計	令和 4 年 3 月 31 日
工事名	都市計画道路 沼津南一色線 道路測量設計業務委託		
縮尺	図示	図面	プレキャストセグメント配筋図(その89)
課長	課長	係長	係長
課	課	係	係
建設部 道路建設課			

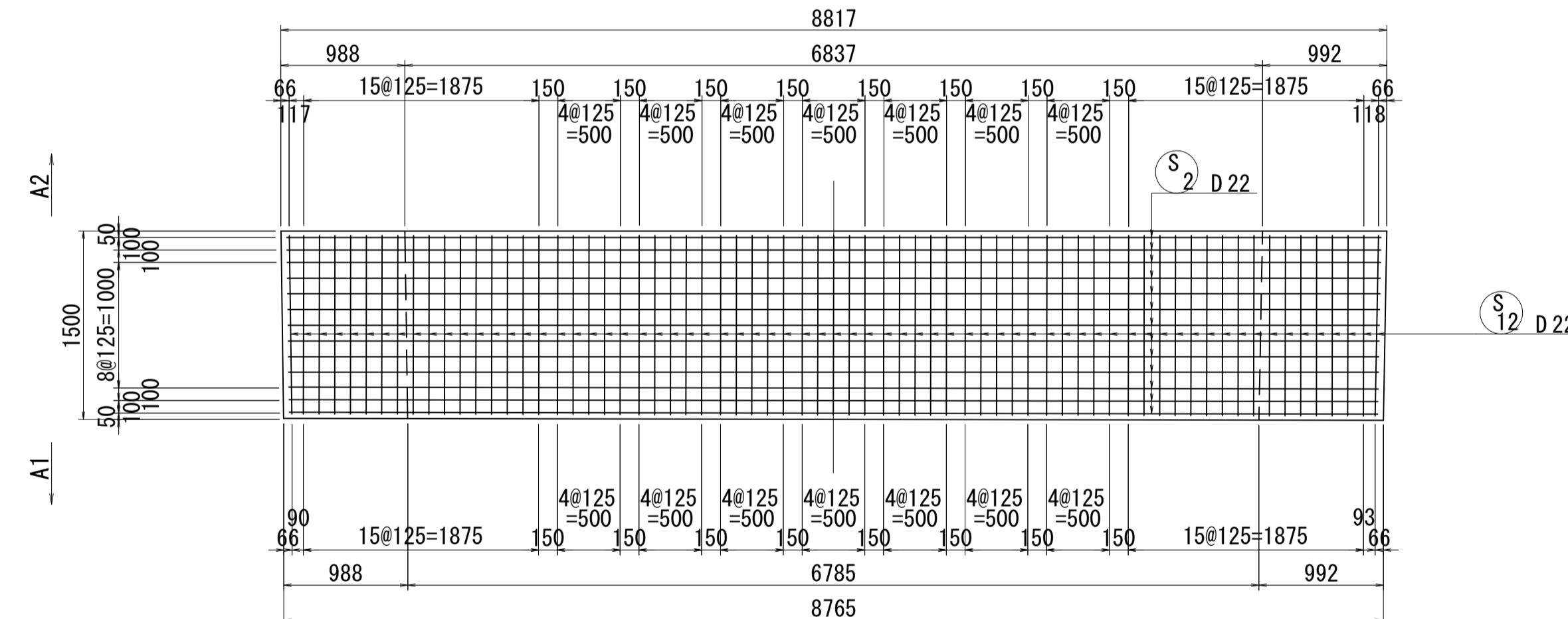
プレキャストセグメント配筋図(その90) S=1:40



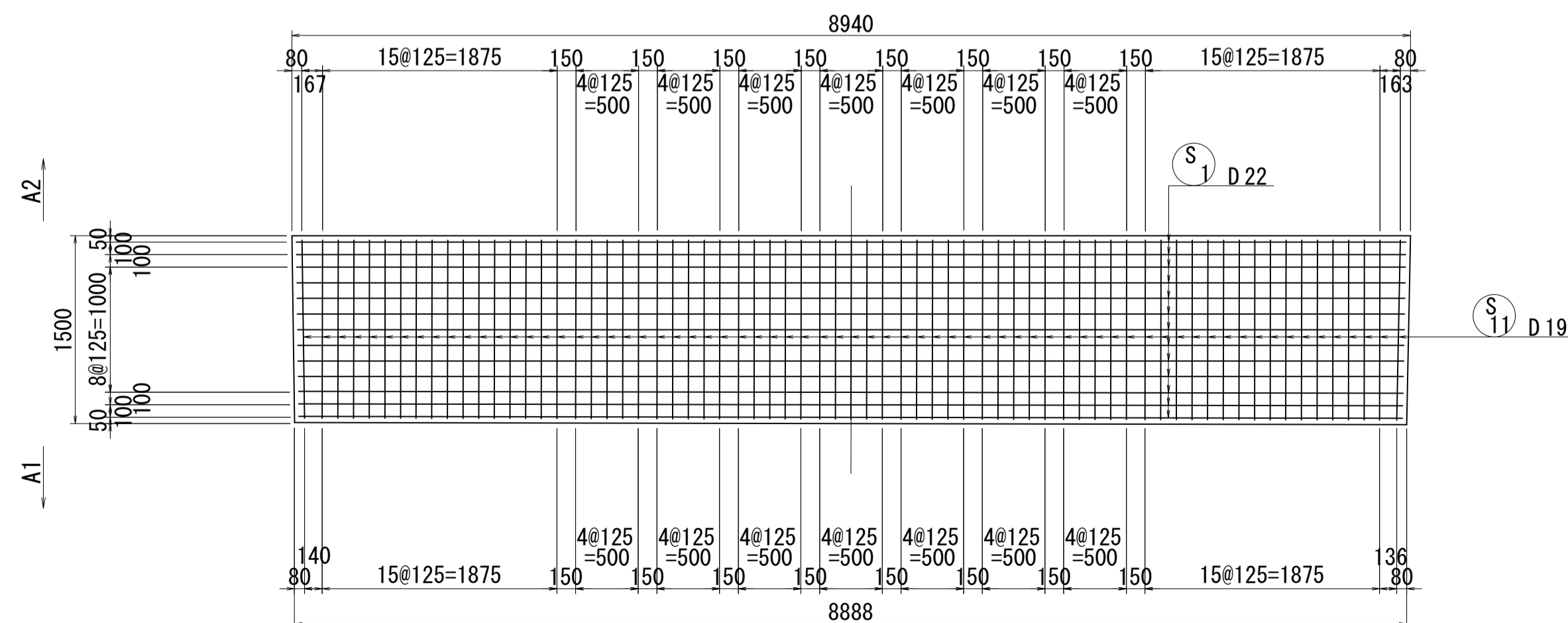
3 - 3



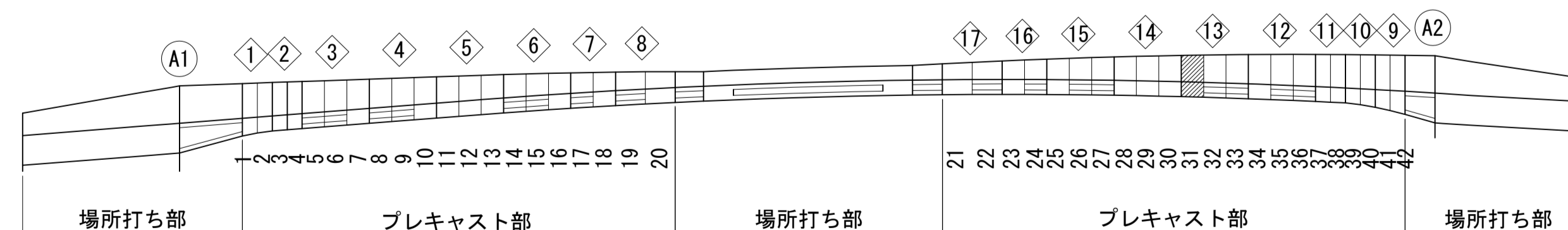
5 - 5



4 - 4

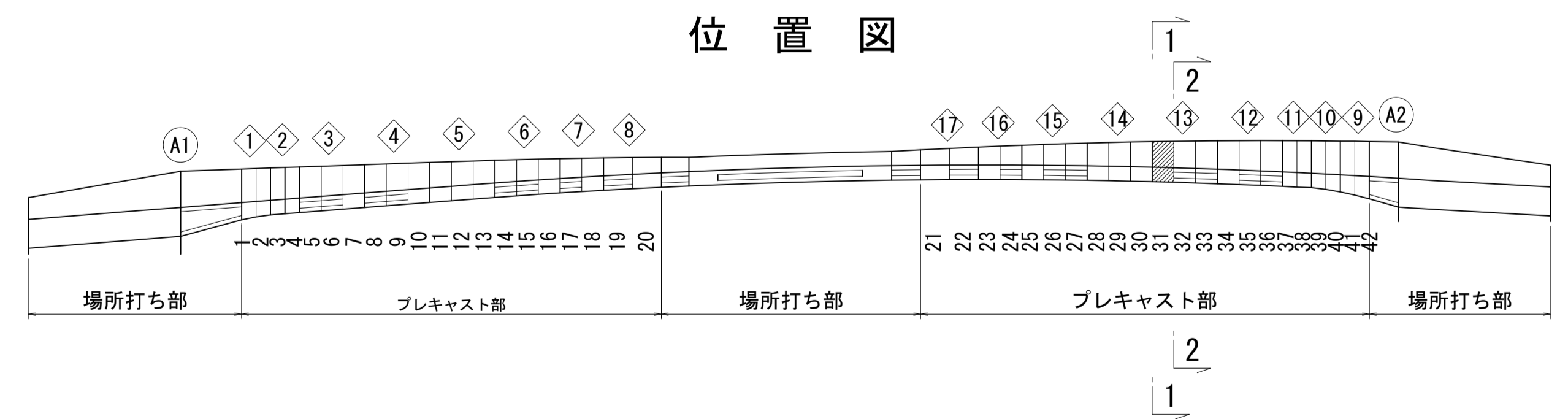
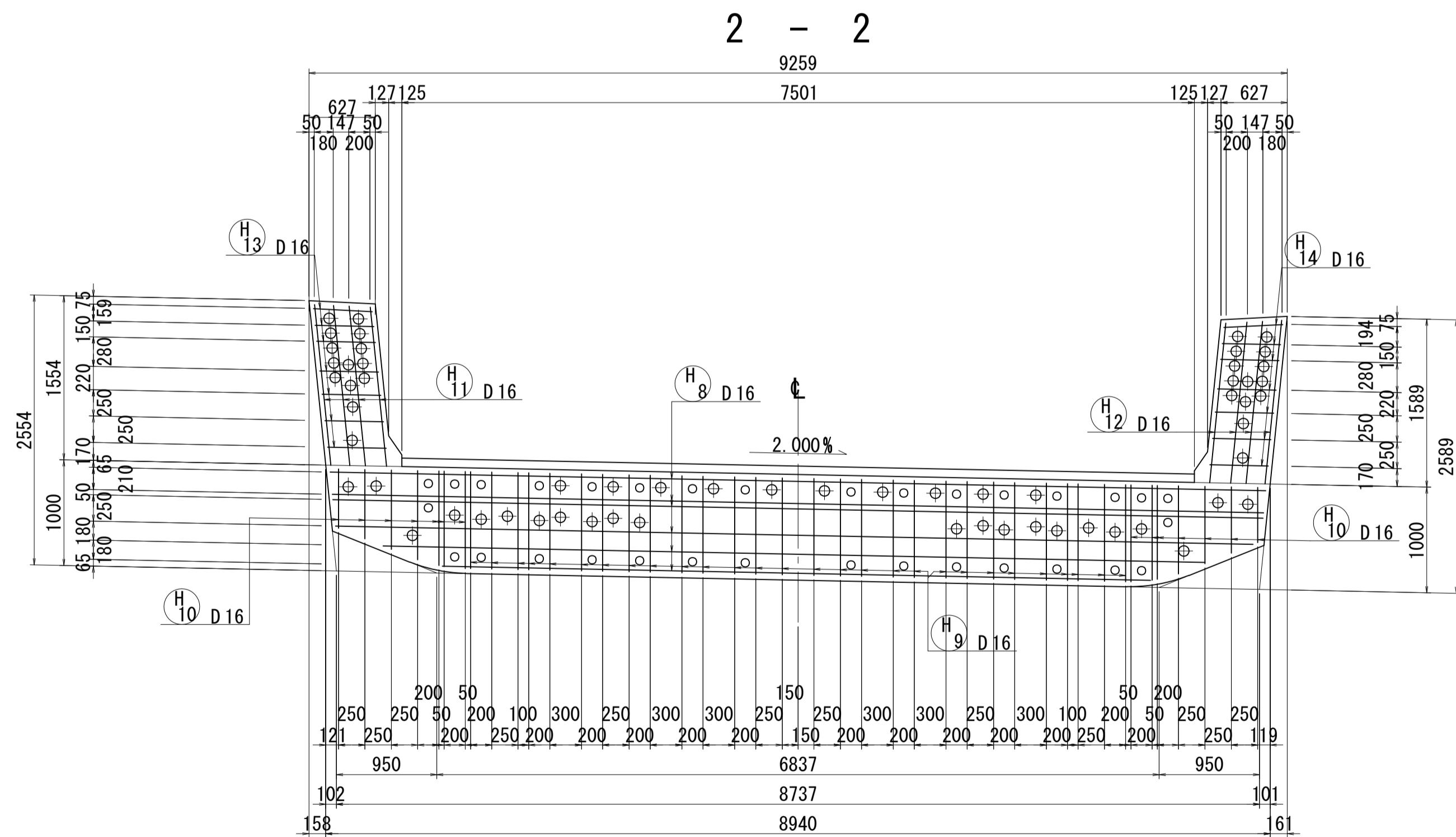
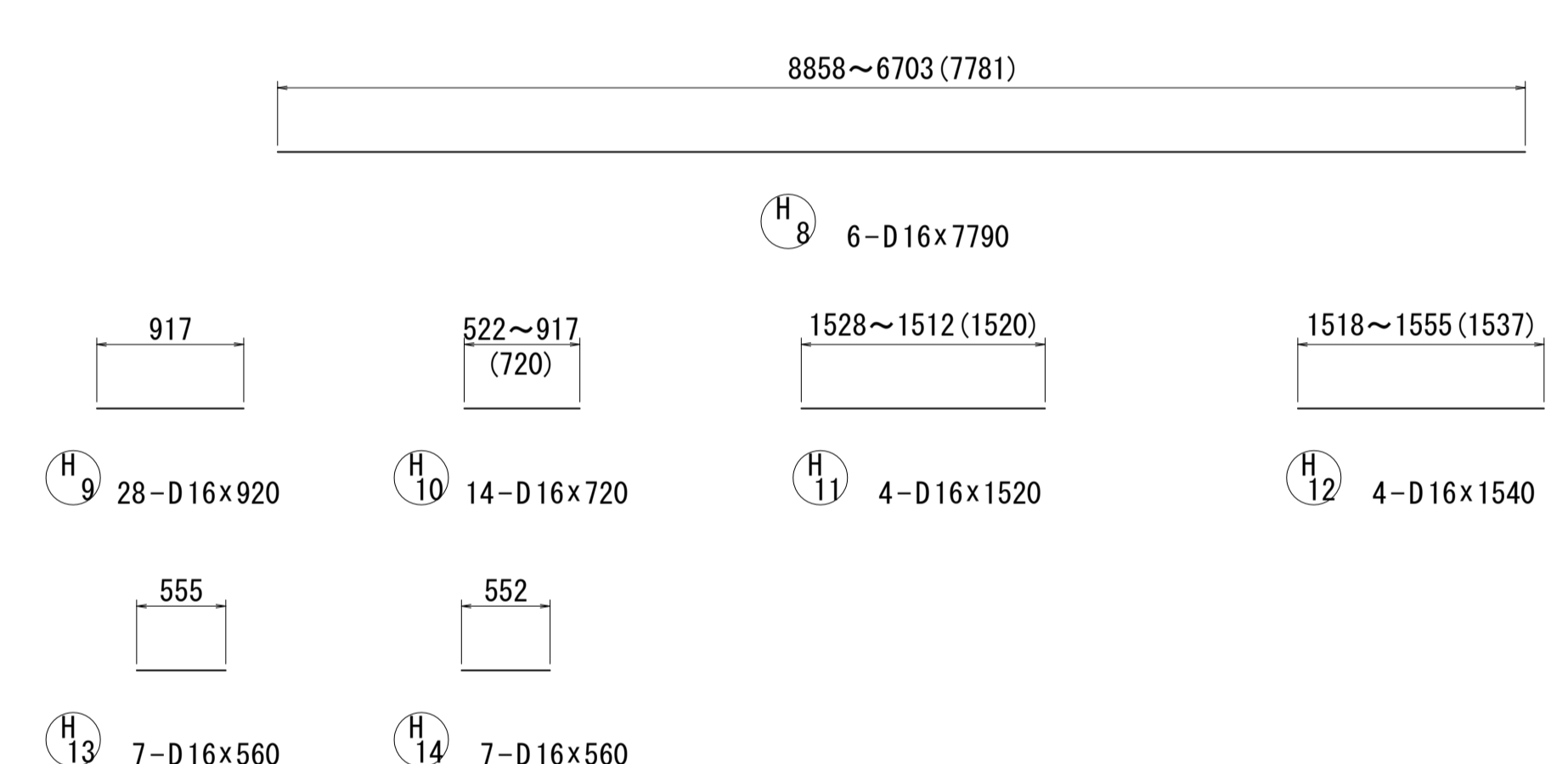
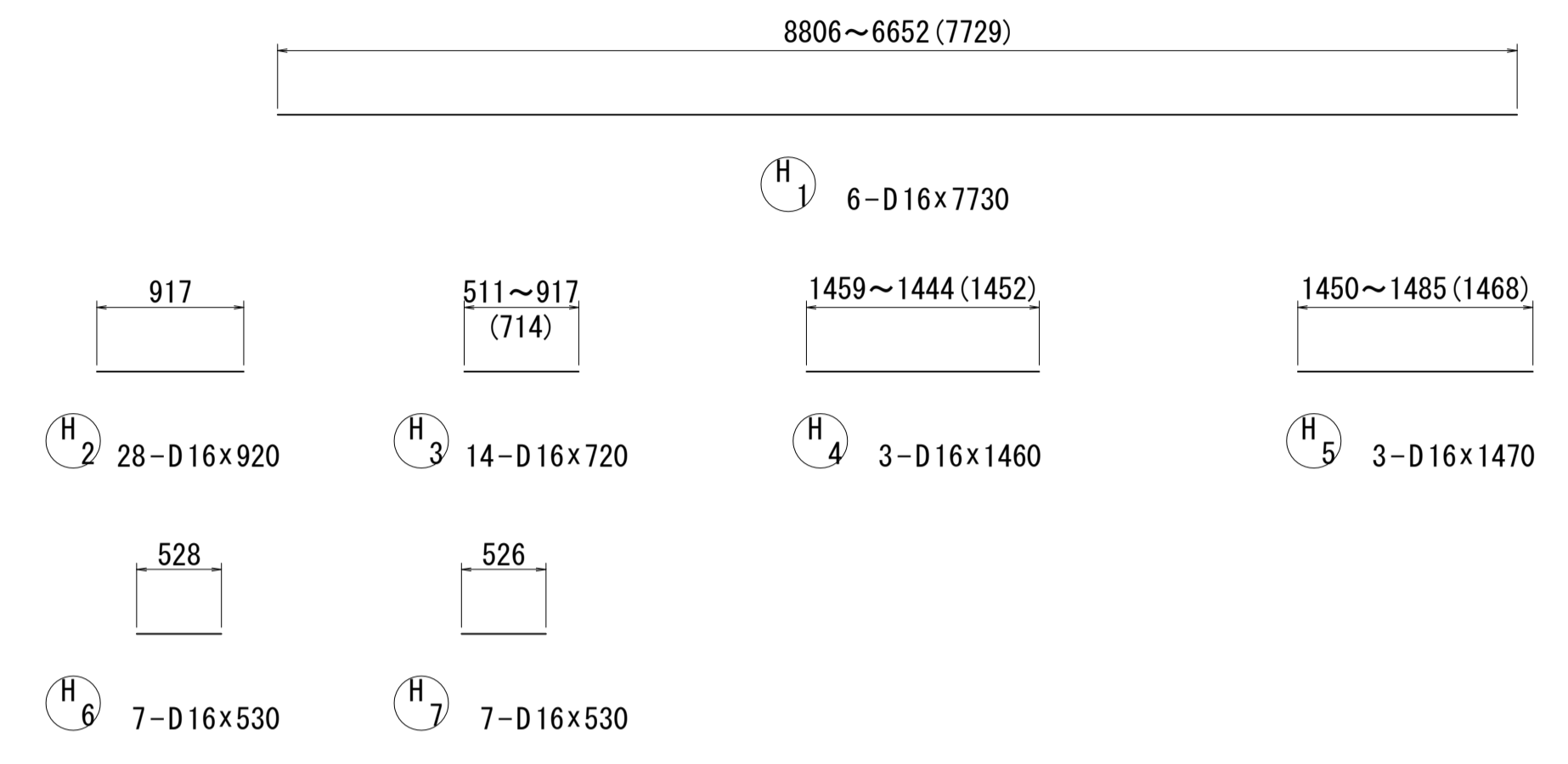
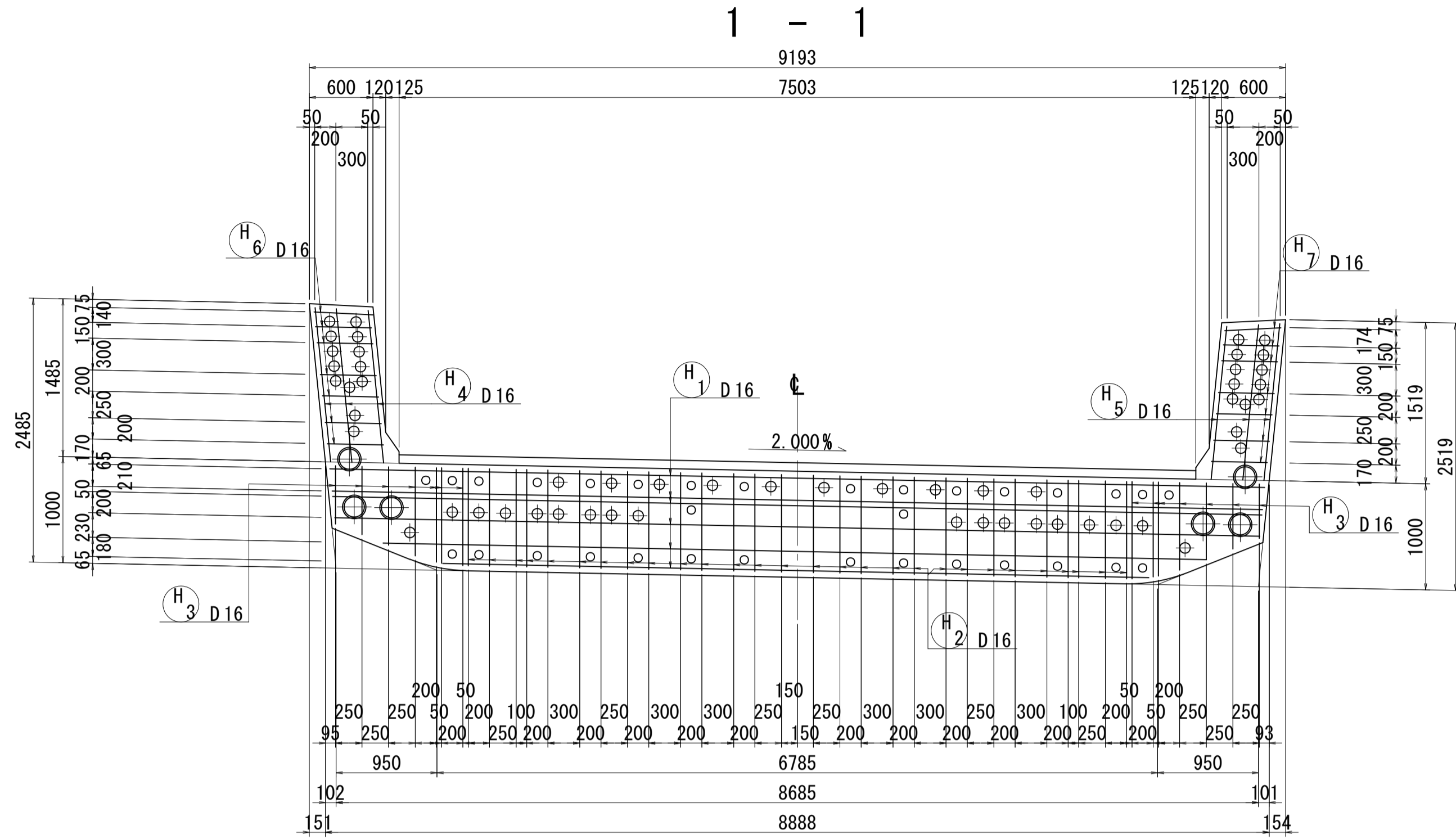


位置図



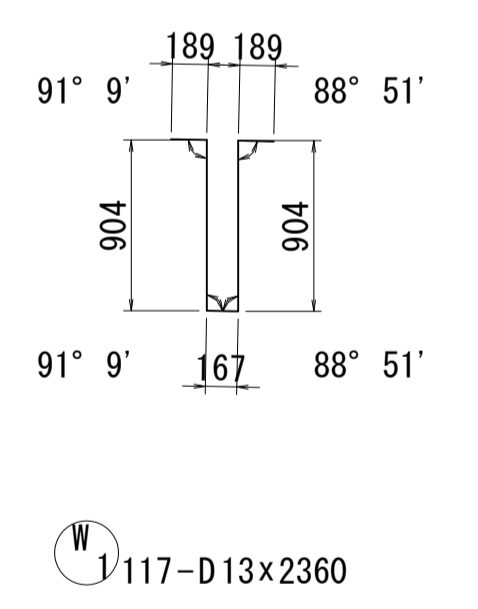
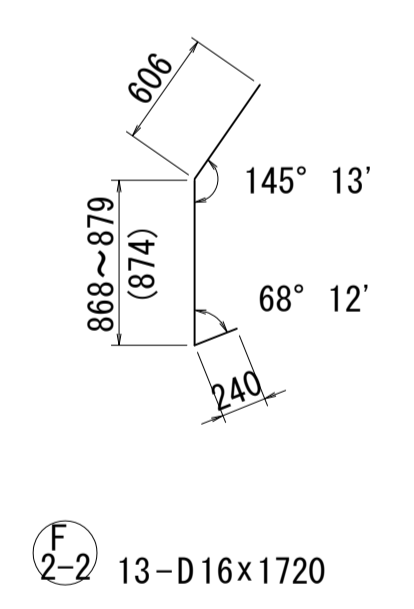
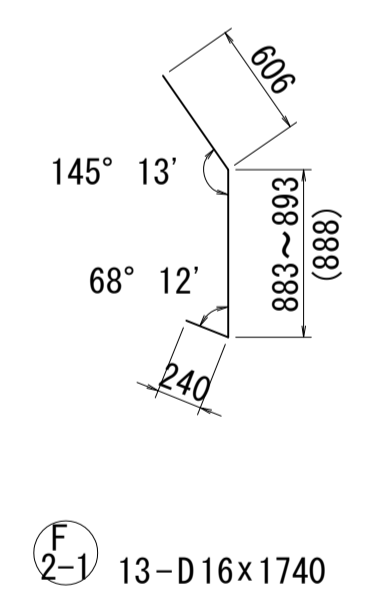
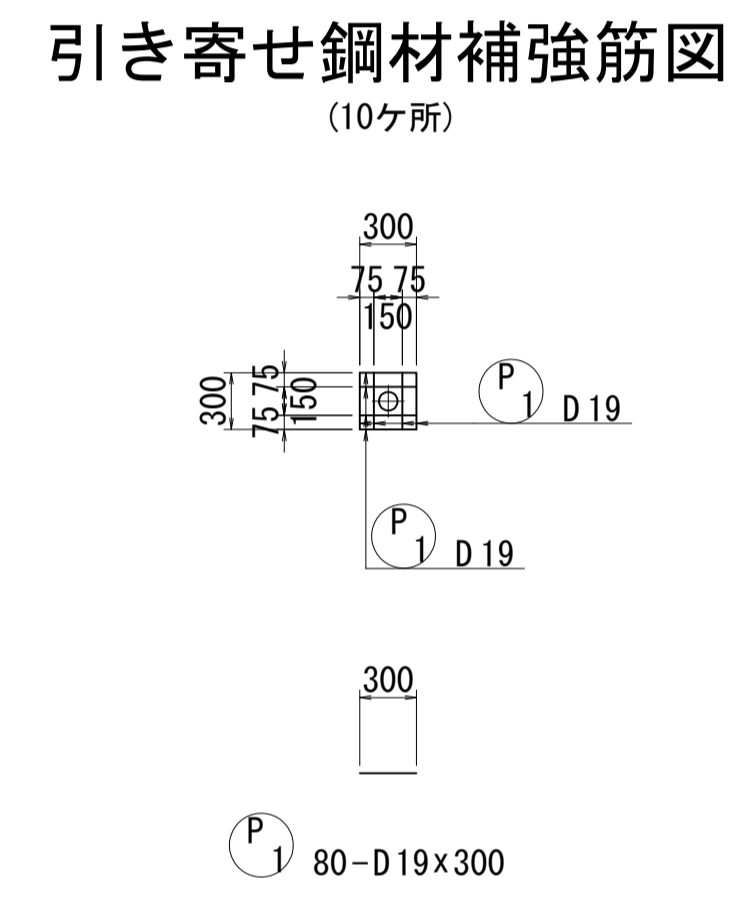
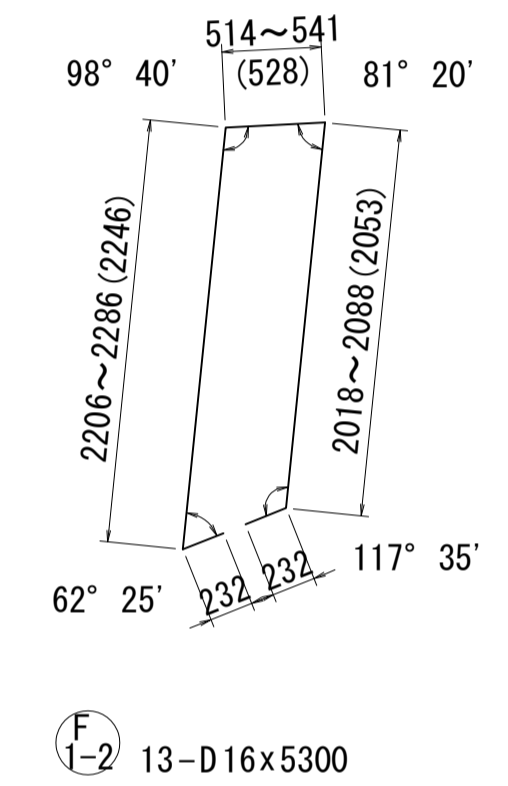
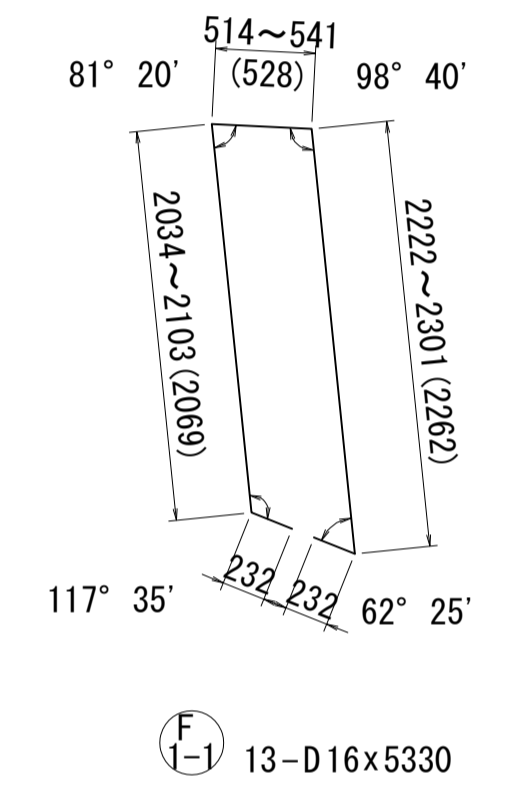
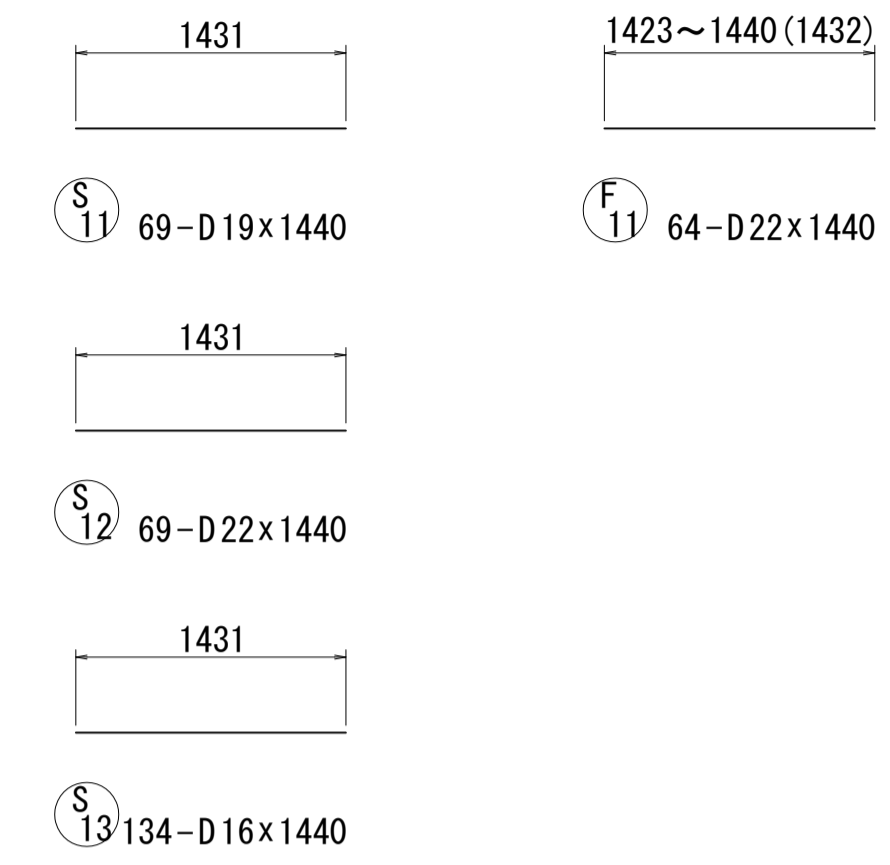
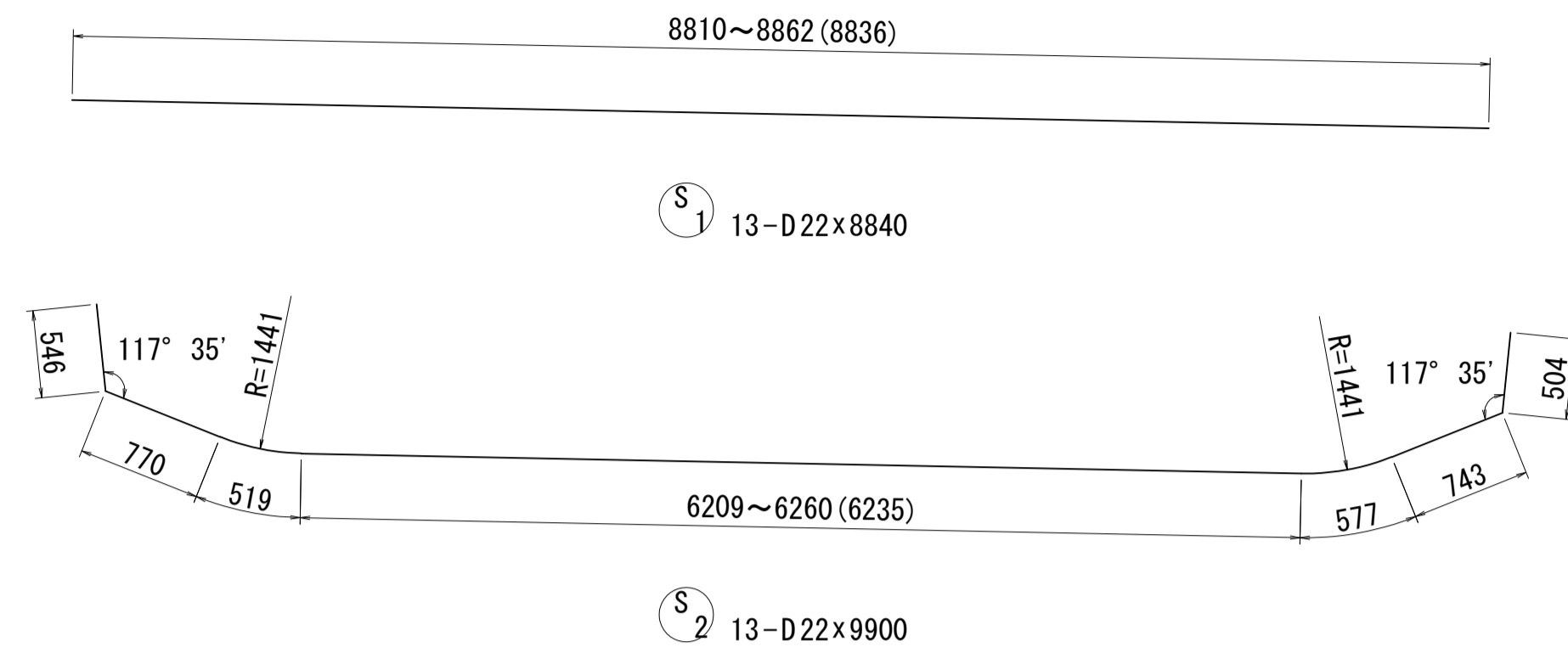
図面番号	168 / 271	設計	令和 4 年 3 月 31 日
工事名	都市計画道路 沼津南一色線 道路測量設計業務委託		
縮尺	図示	図面	プレキャスト セグメント配筋図(その90)
課長	佐	係長	橋
長	佐	算	計
建設部 道路建設課			

プレキャストセグメント配筋図(その91) S=1:40



図面番号	169 271	設計	令和 4 年 3 月 31 日
工事名	都市計画道路 沼津南一色線 道路測量設計業務委託		
縮尺	図示	図面	プレキャスト セグメント配筋図(その91)
課長	藤 長 補 佐	保 長	橋 算 計
建設部	道路建設課		

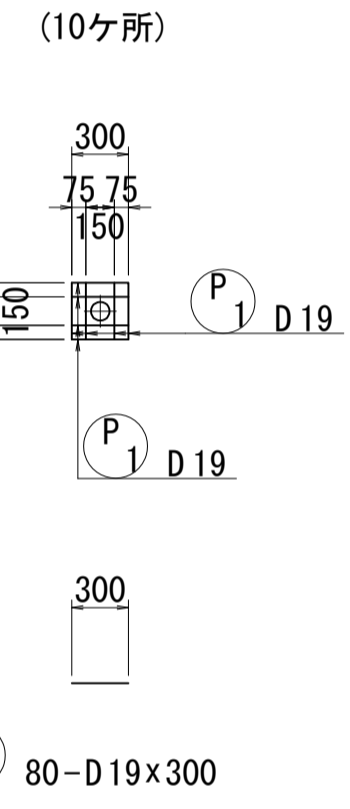
プレキャストセグメント配筋図(その92) S=1:40



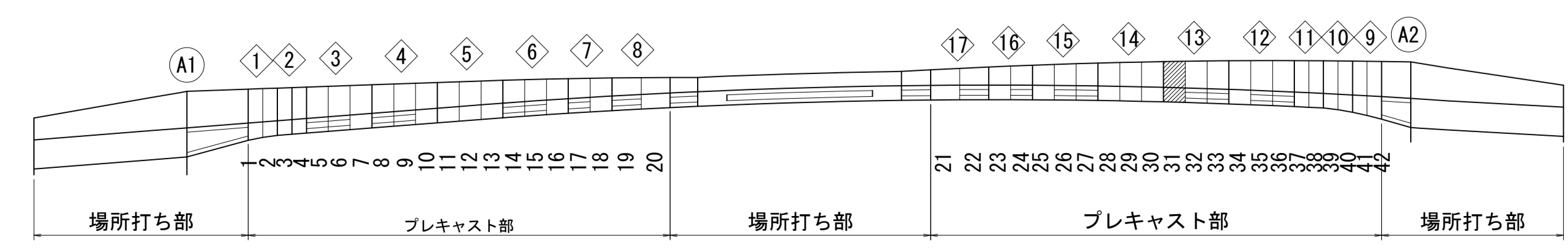
鉄筋表

記号	径	長さ	本数	単位質量	1本当り質量	質量	摘要
S1	D22	8840	13	3.04	26.87	349	—
2	"	9900	13	"	30.10	391	⌒
							740 kg
S11	D19	1440	69	2.25	3.24	224	—
12	D22	1440	69	3.04	4.38	302	"
13	D16	1440	134	1.56	2.25	302	"
							828 kg
F1-1	D16	5330	13	1.56	8.31	108	∩
-2	"	5300	13	"	8.27	108	∩
2-1	"	1740	13	"	2.71	35	∩
-2	"	1720	13	"	2.68	35	∩
							286 kg
F11	D22	1440	64	3.04	4.38	280	—
							280 kg
W1	D13	2360	117	0.995	2.35	275	∩
							275 kg
H1	D16	7730	6	1.56	12.06	72	—
2	"	920	28	"	1.44	40	"
3	"	720	14	"	1.12	16	"
4	"	1460	3	"	2.28	7	"
5	"	1470	3	"	2.29	7	"
6	"	530	7	"	0.83	6	"
7	"	530	7	"	0.83	6	"
8	"	7790	6	"	12.15	73	"
9	"	920	28	"	1.44	40	"
10	"	720	14	"	1.12	16	"
11	"	1520	4	"	2.37	9	"
12	"	1540	4	"	2.40	10	"
13	"	560	7	"	0.87	6	"
14	"	560	7	"	0.87	6	"
							314 kg
P1	D19	300	80	2.25	0.68	54	—
							54 kg
				D22	1322 kg		
				D19	278 "		
				D16	902 "		
				D13	275 "		
				合計	2777 kg		

引き寄せ鋼材補強筋図

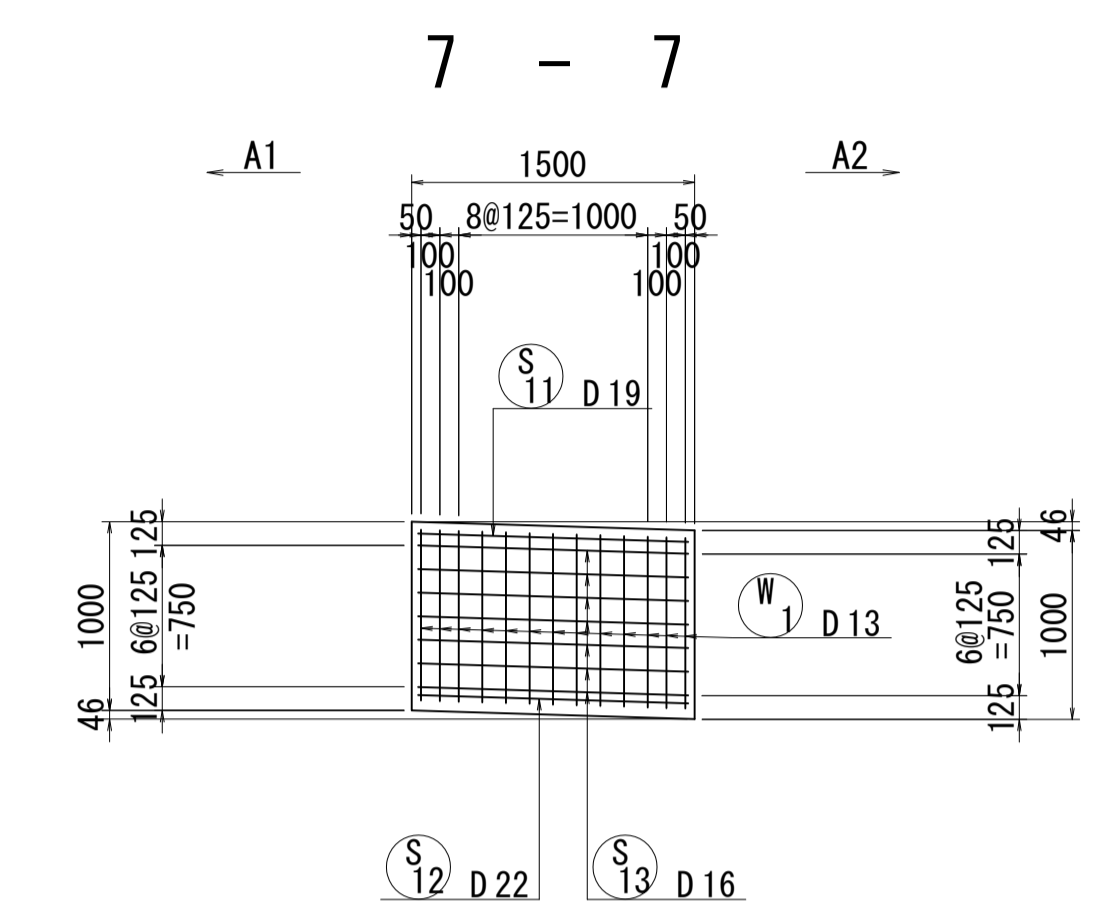
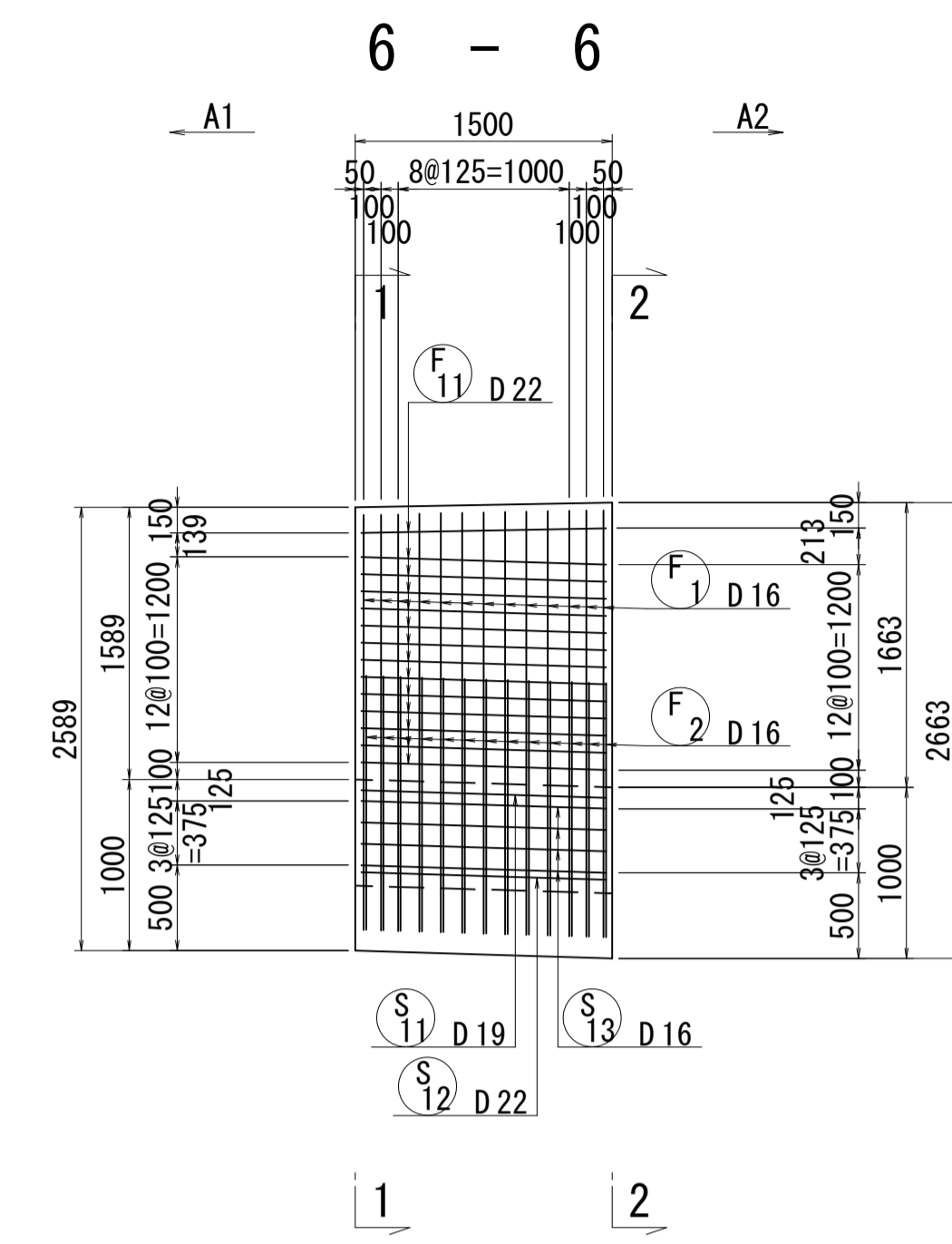
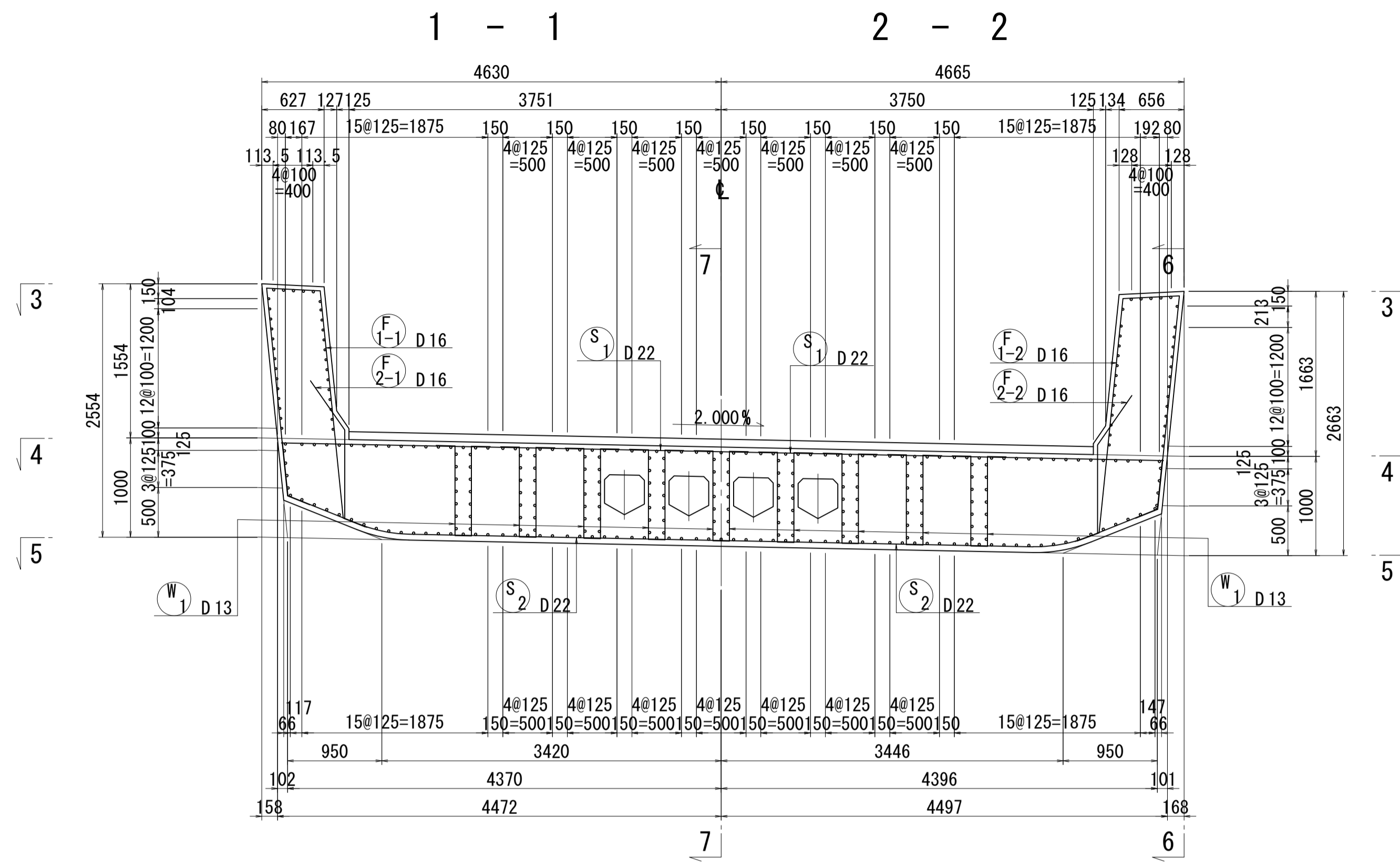


位置図



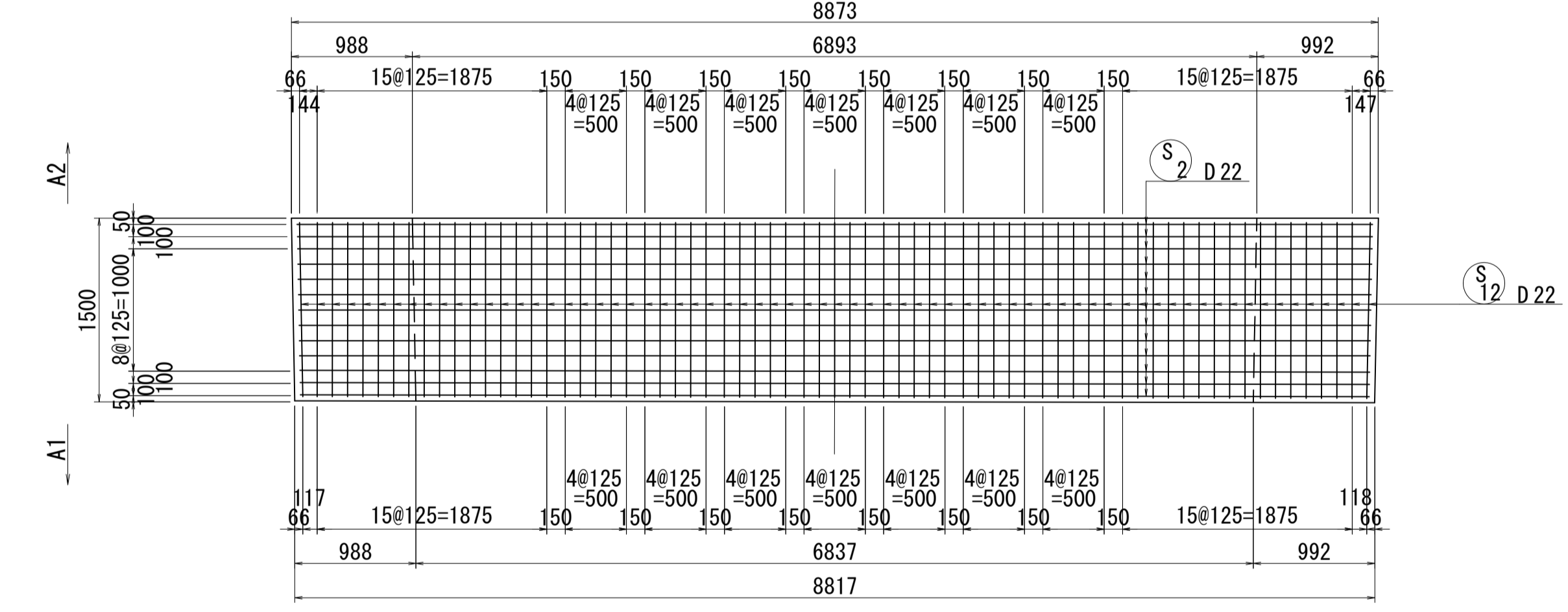
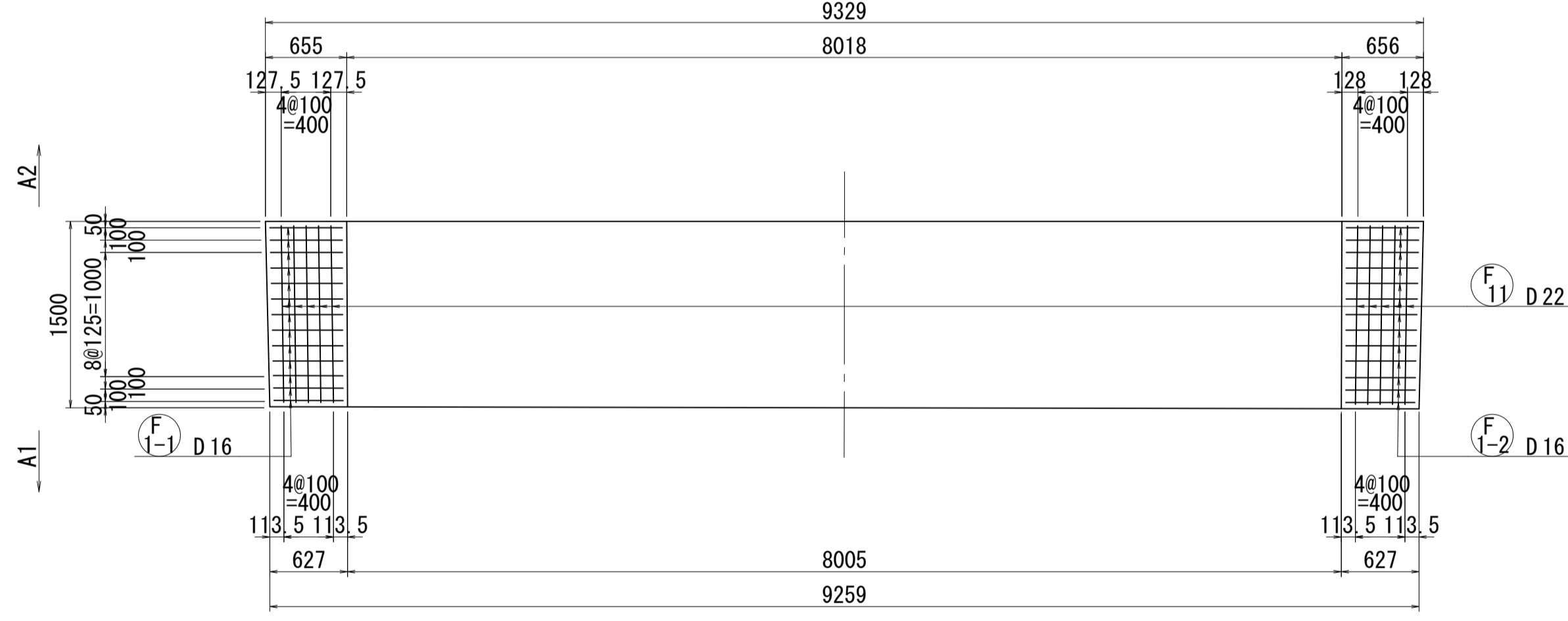
図面番号	170/271	設計	令和4年3月31日
工事名	都市計画道路 沼津南一色線 道路測量設計業務委託		
縮尺	図示	図面	プレキャストセグメント配筋図(その92)
課長	課長補佐	係長	検算
建設部 道路建設課			

プレキャストセグメント配筋図(その93) S=1:40



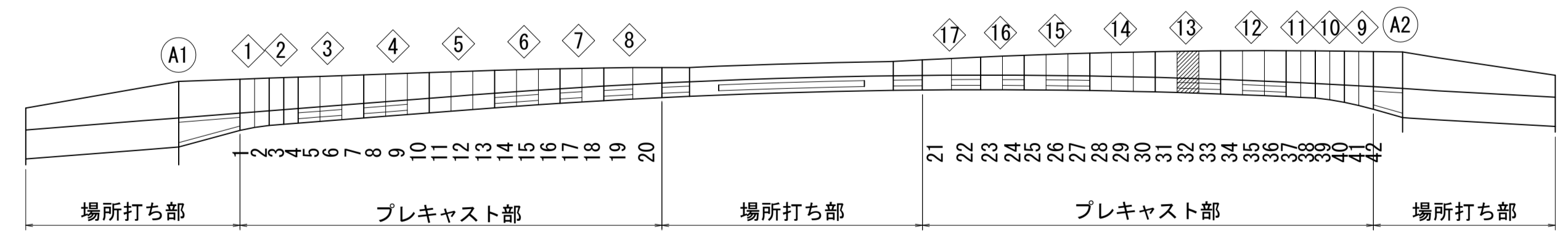
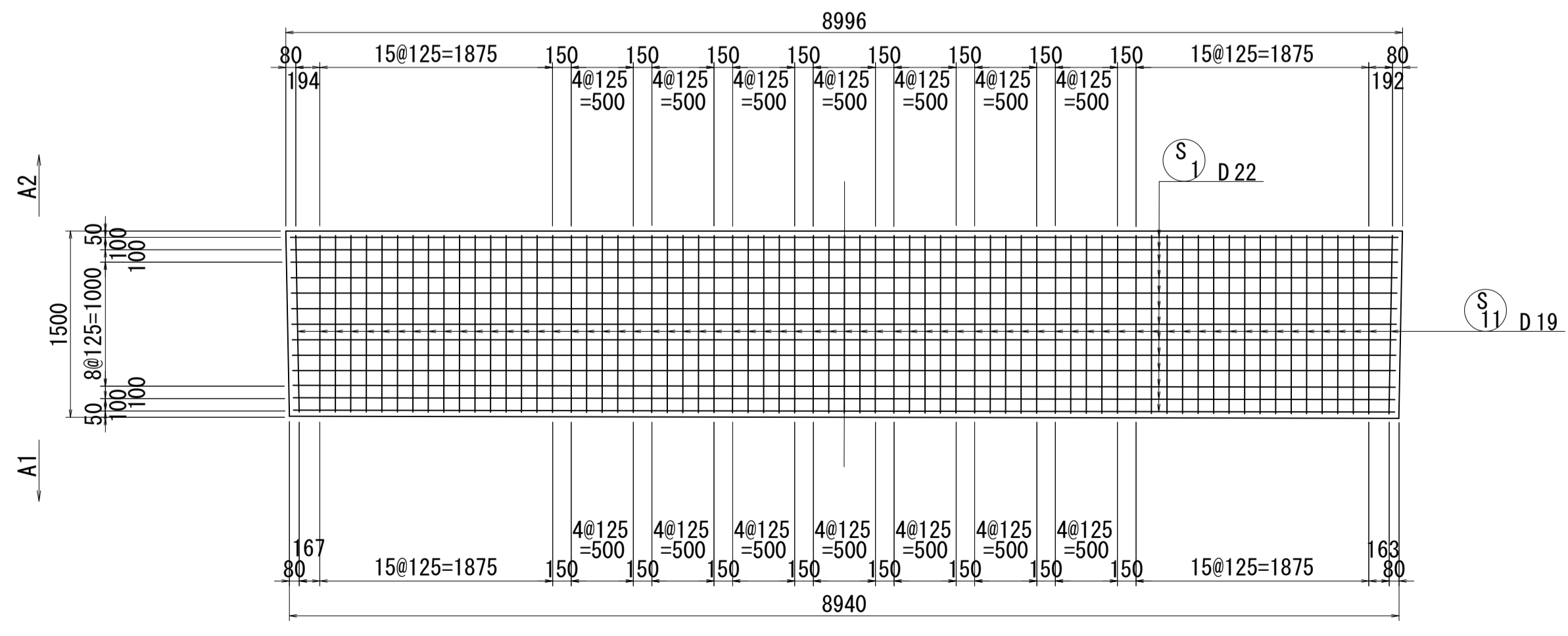
3 - 3

5 - 5



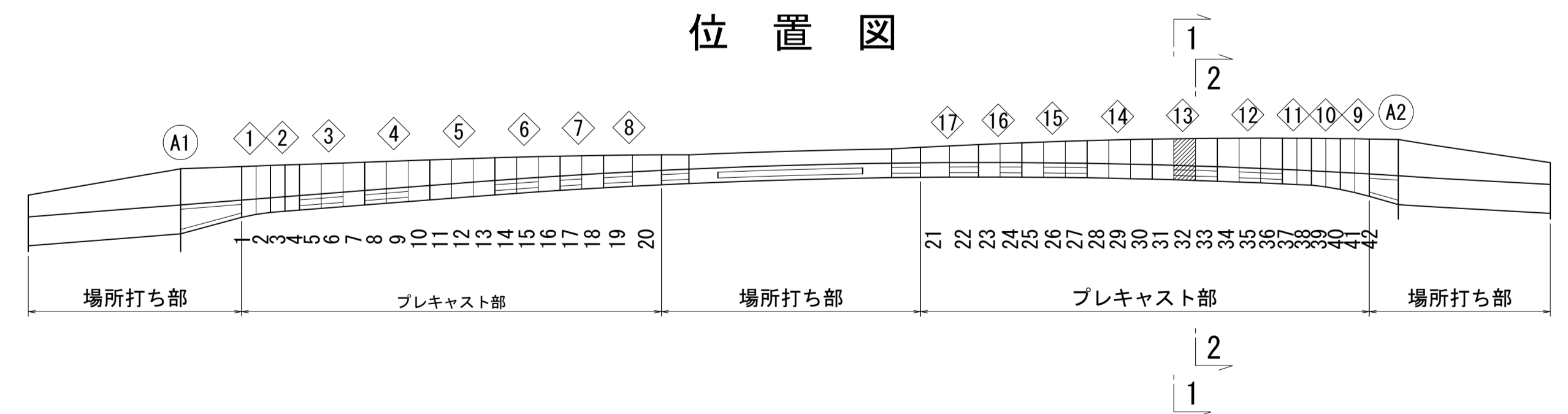
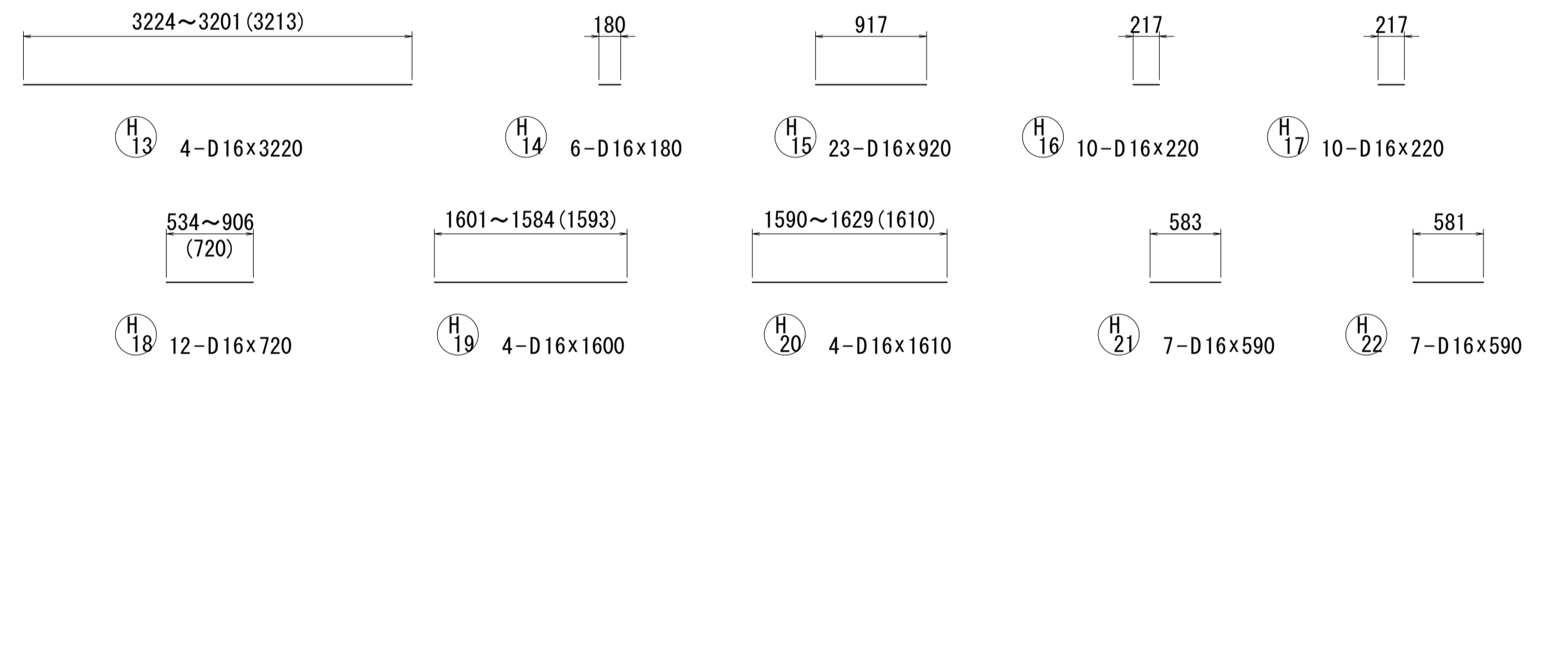
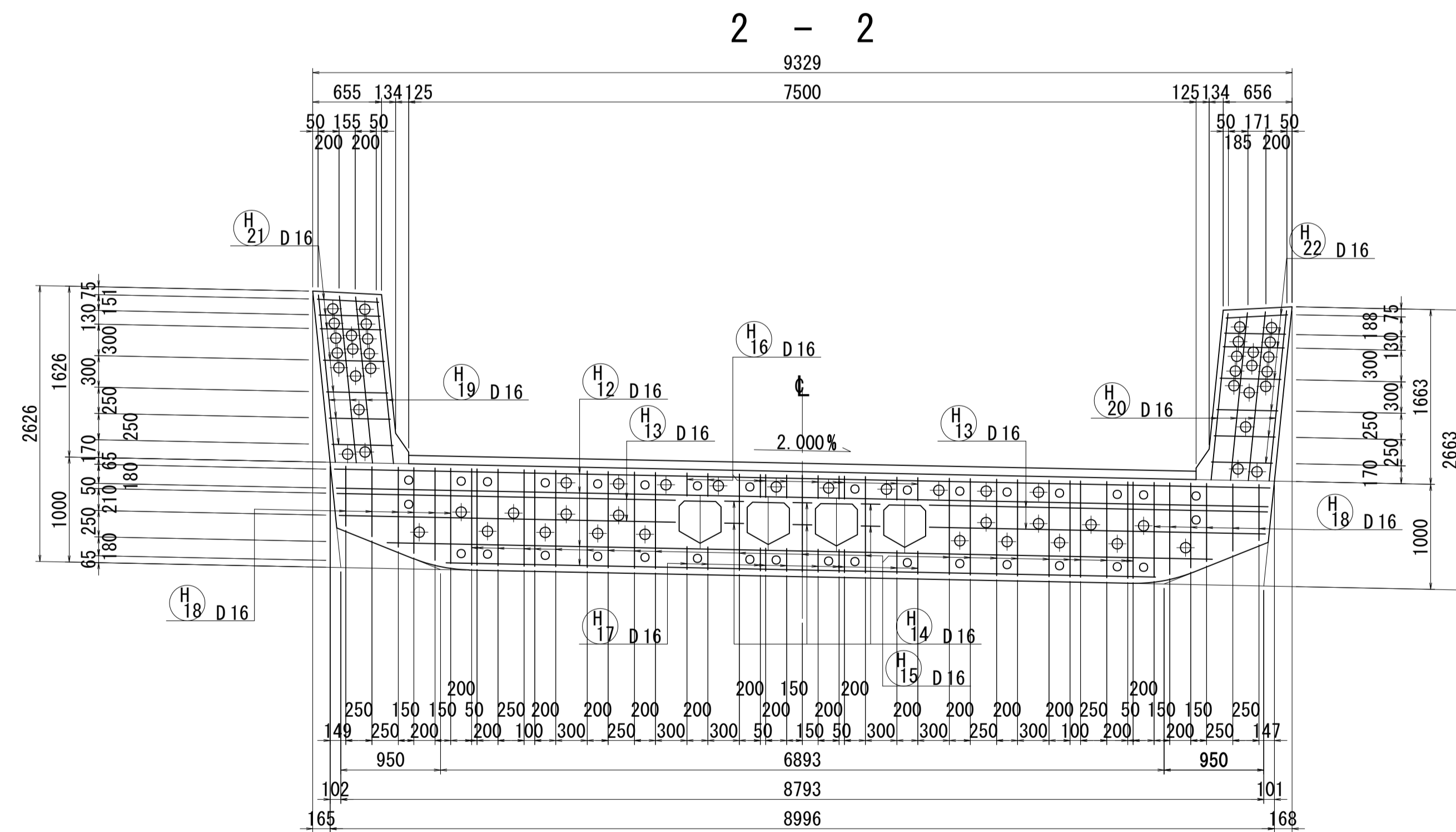
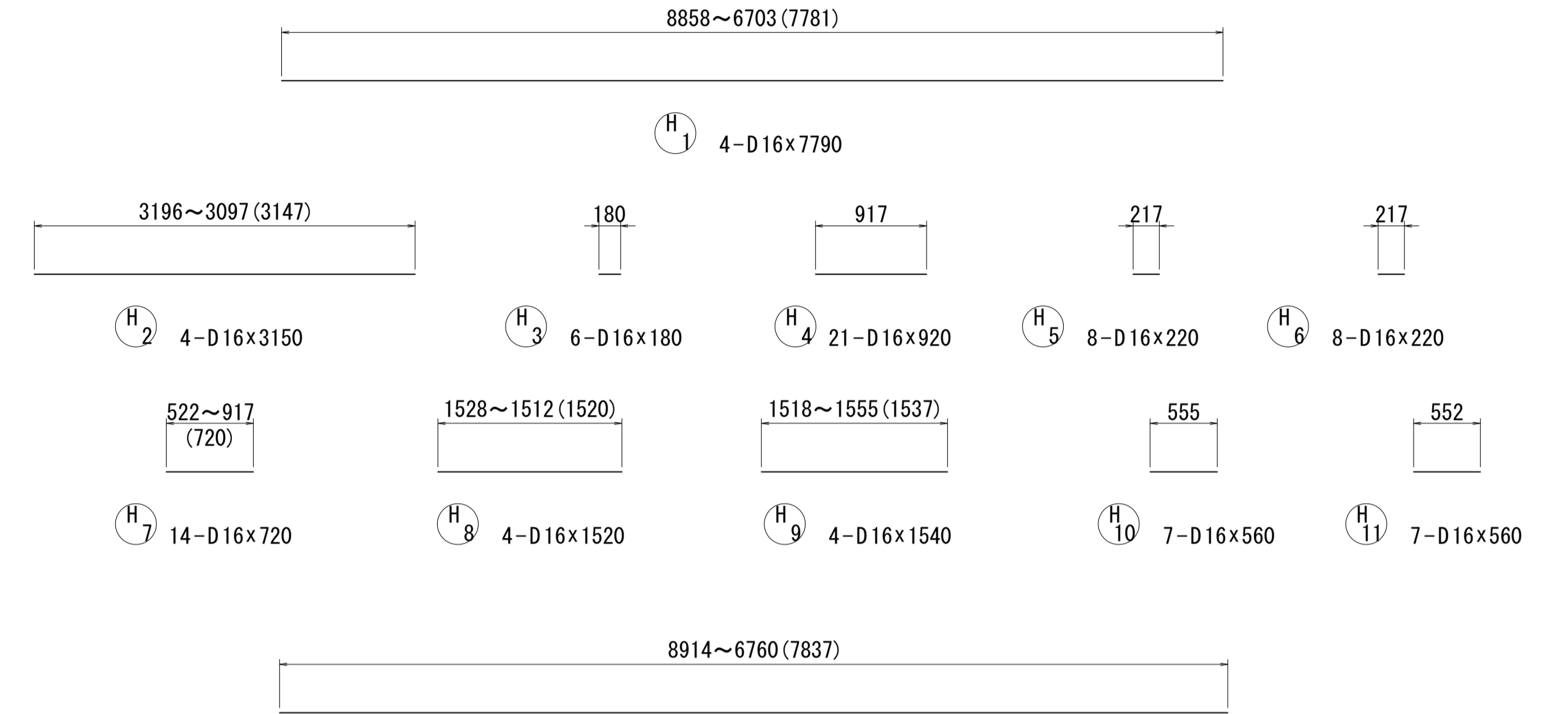
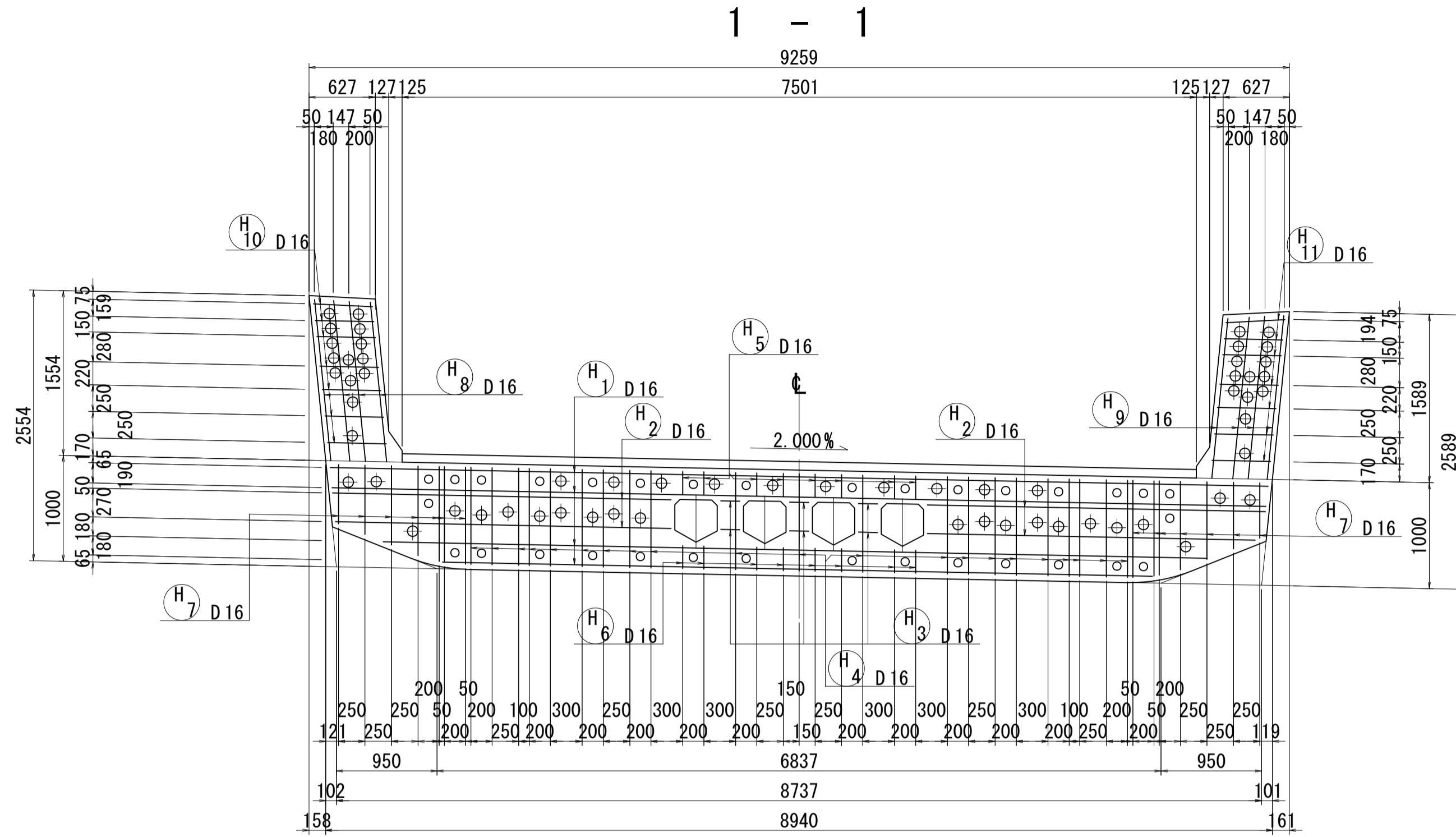
4 - 4

位置図



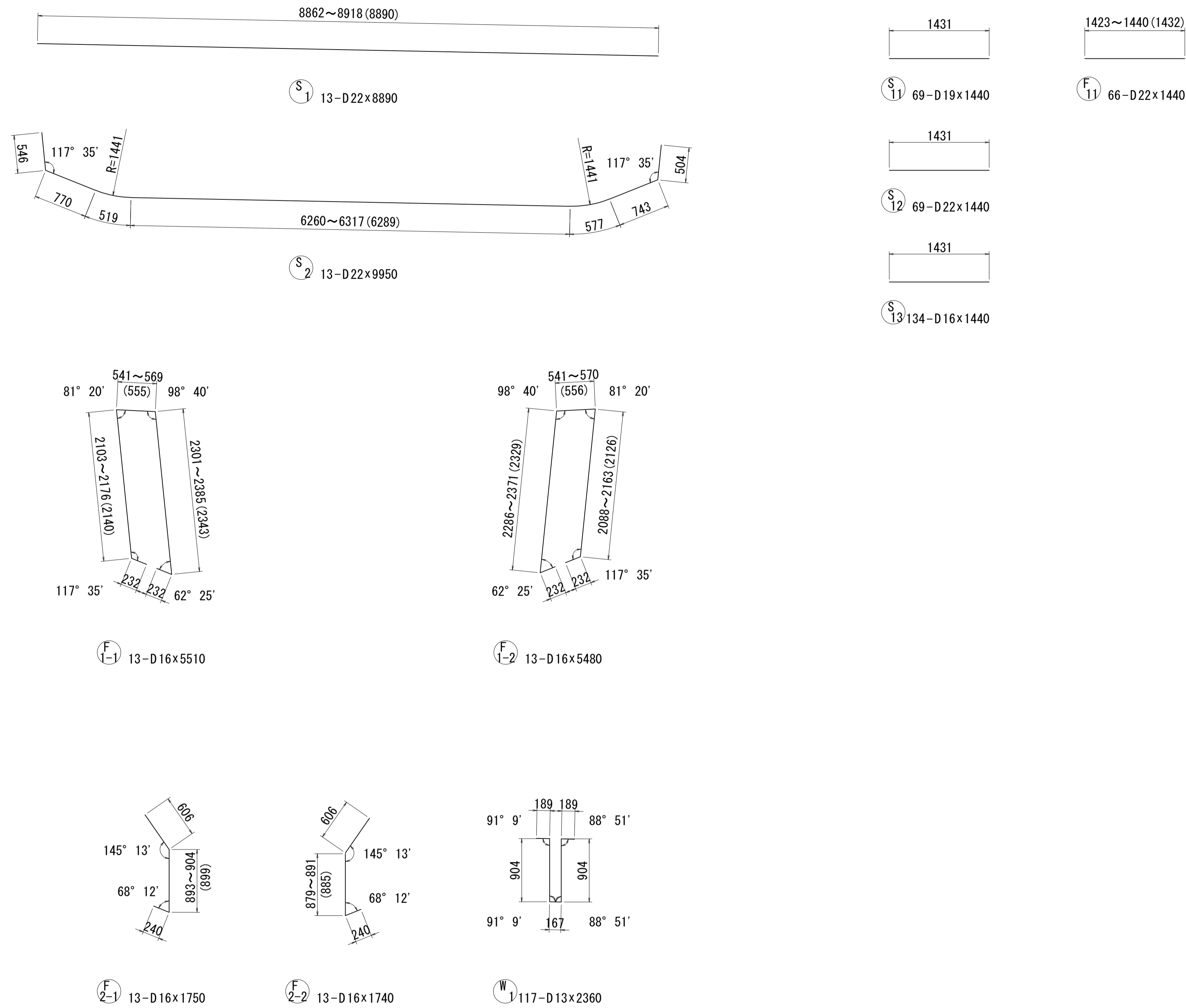
図面番号	171 / 271	設計	令和 4 年 3 月 31 日
工事名	都市計画道路 沼津南一色線 道路測量設計業務委託		
縮尺	図示	図面	プレキャストセグメント配筋図(その93)
課長	栗原 正	係長	橋本 隆
主任	佐藤 長	主任	計
建設部 道路建設課			

プレキャストセグメント配筋図(その94) S=1:40



図面番号	172 271	設計	令和 4 年 3 月 31 日
工事名	都市計画道路 沼津南一色線 道路測量設計業務委託		
縮尺	図示	図面	プレキャスト セグメント配筋図(その94)
課長	藤 長 補 佐	係 長	橋 本 計
建設部	道路建設課		

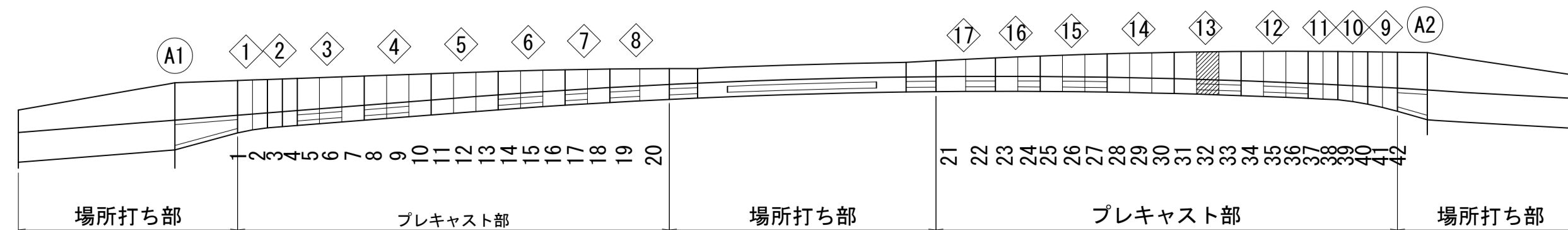
プレキャストセグメント配筋図(その95) S=1:40



鉄筋表

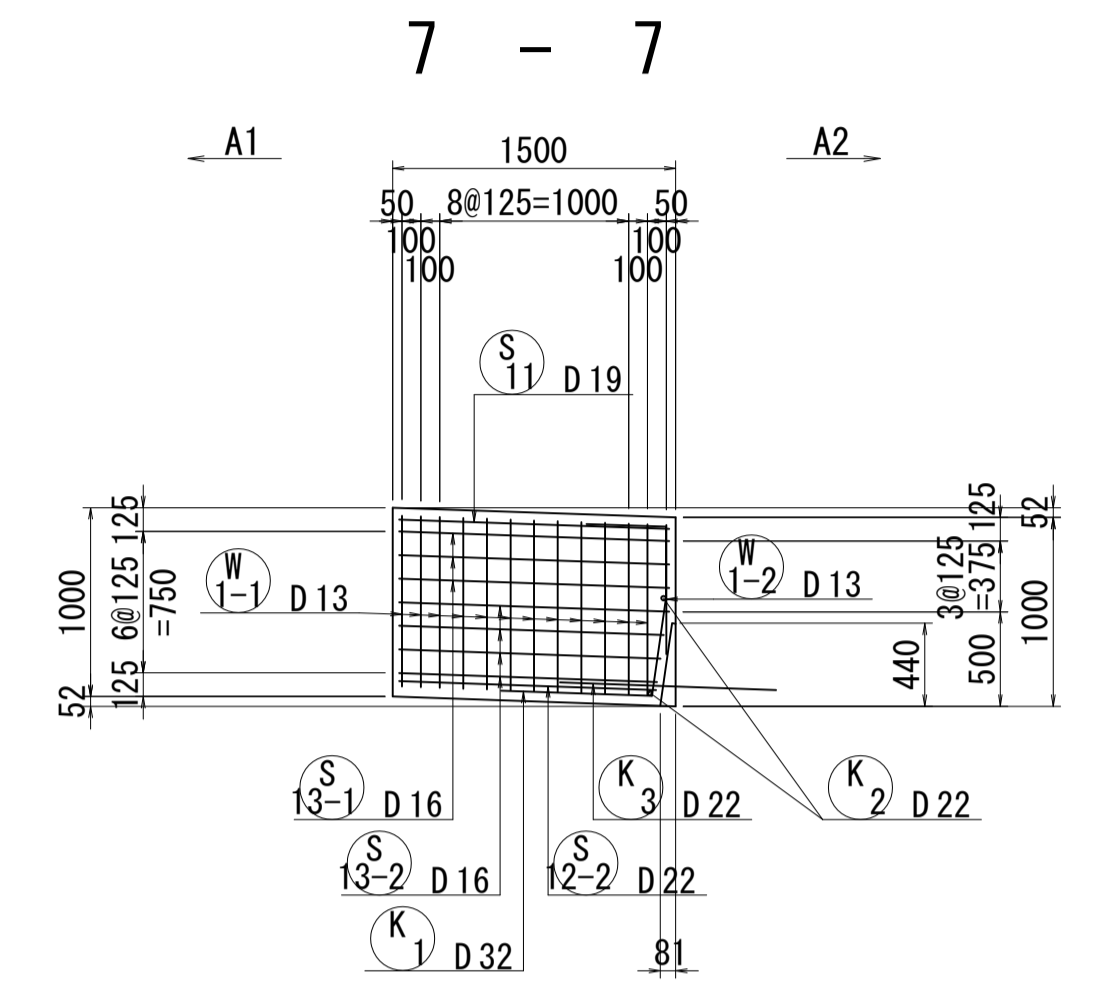
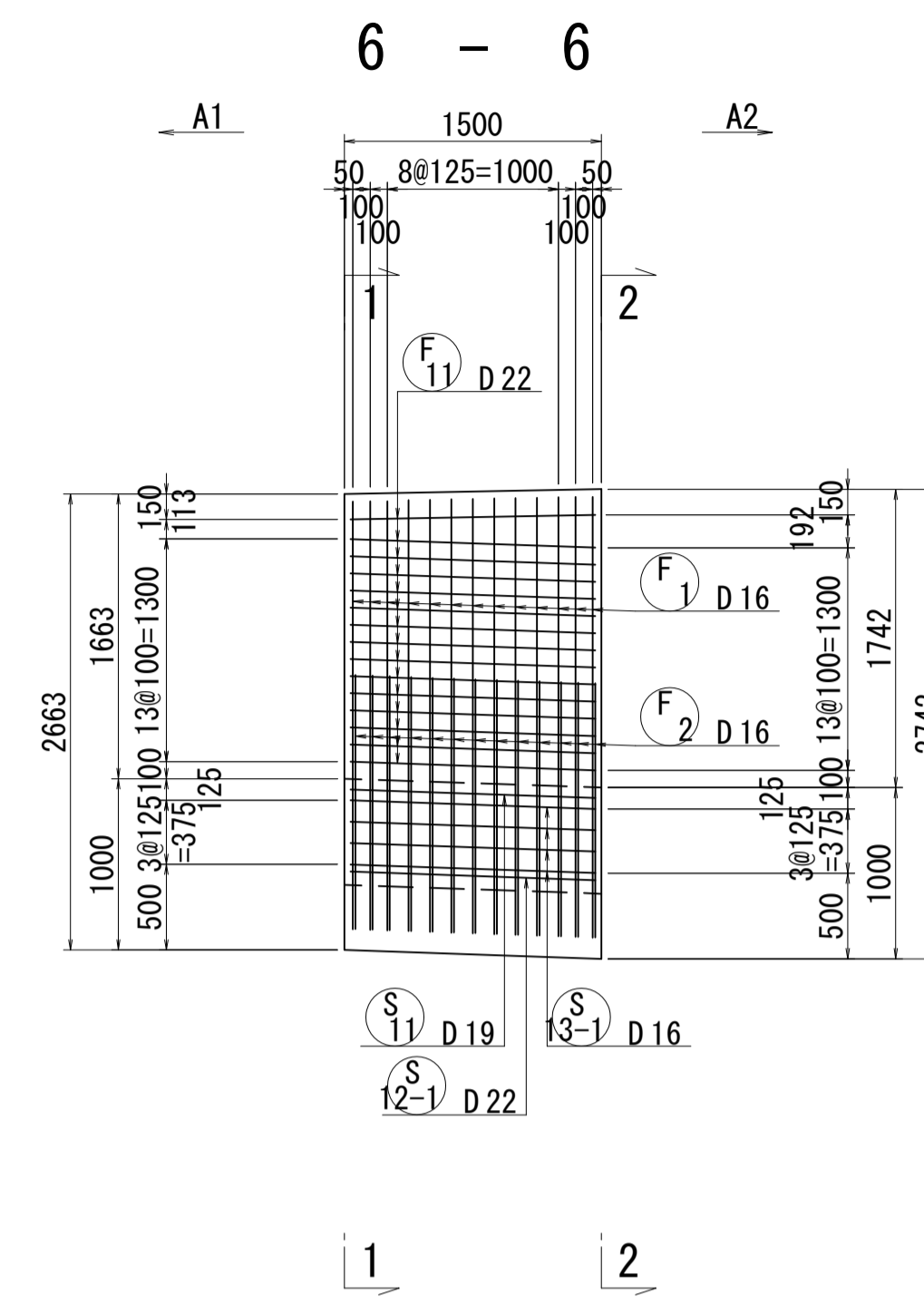
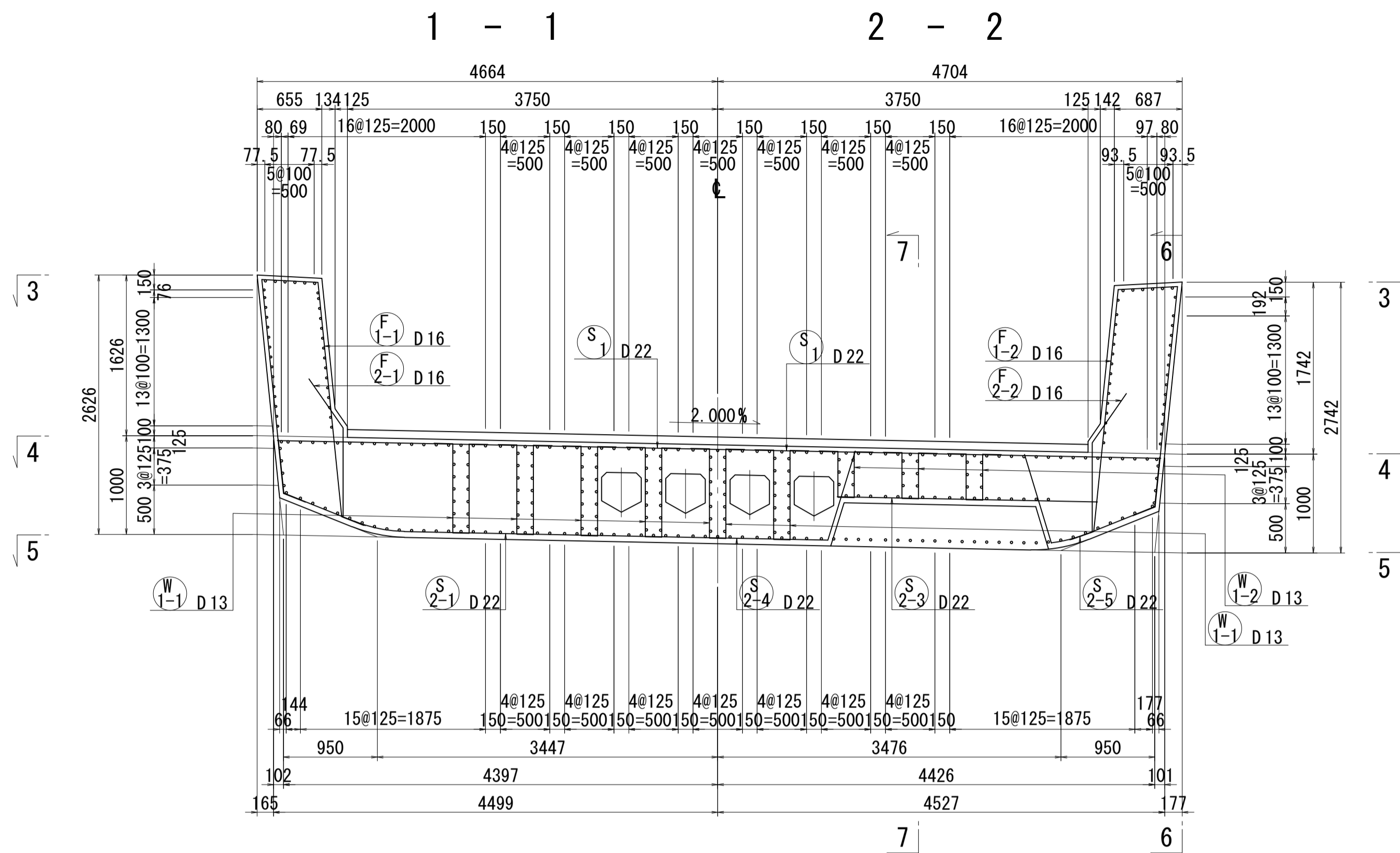
記号	径	長さ	本数	単位質量	1本当り質量	質量	摘要
S1	D22	8890	13	3.04	27.03	351	—
2	"	9950	13	"	30.25	393	⌒
							744 kg
S11	D19	1440	69	2.25	3.24	224	—
12	D22	1440	69	3.04	4.38	302	"
13	D16	1440	134	1.56	2.25	302	"
							828 kg
F1-1	D16	5510	13	1.56	8.60	112	∩
-2	"	5480	13	"	8.55	111	∩
2-1	"	1750	13	"	2.73	35	∩
-2	"	1740	13	"	2.71	35	∩
							293 kg
F11	D22	1440	66	3.04	4.38	289	—
							289 kg
W1	D13	2360	117	0.995	2.35	275	∩
							275 kg
H1	D16	7790	4	1.56	12.15	49	—
2	"	3150	4	"	4.91	20	"
3	"	180	6	"	0.28	2	"
4	"	920	21	"	1.44	30	"
5	"	220	8	"	0.34	3	"
6	"	220	8	"	0.34	3	"
7	"	720	14	"	1.12	16	"
8	"	1520	4	"	2.37	9	"
9	"	1540	4	"	2.40	10	"
10	"	560	7	"	0.87	6	"
11	"	560	7	"	0.87	6	"
12	"	7840	4	"	12.23	49	"
13	"	3220	4	"	5.02	20	"
14	"	180	6	"	0.28	2	"
15	"	920	23	"	1.44	33	"
16	"	220	10	"	0.34	3	"
17	"	220	10	"	0.34	3	"
18	"	720	12	"	1.12	13	"
19	"	1600	4	"	2.50	10	"
20	"	1610	4	"	2.51	10	"
21	"	590	7	"	0.92	6	"
22	"	590	7	"	0.92	6	"
							309 kg
				D22	1335 kg		
				D19	224 "		
				D16	904 "		
				D13	275 "		
				合計	2738 kg		

位置図

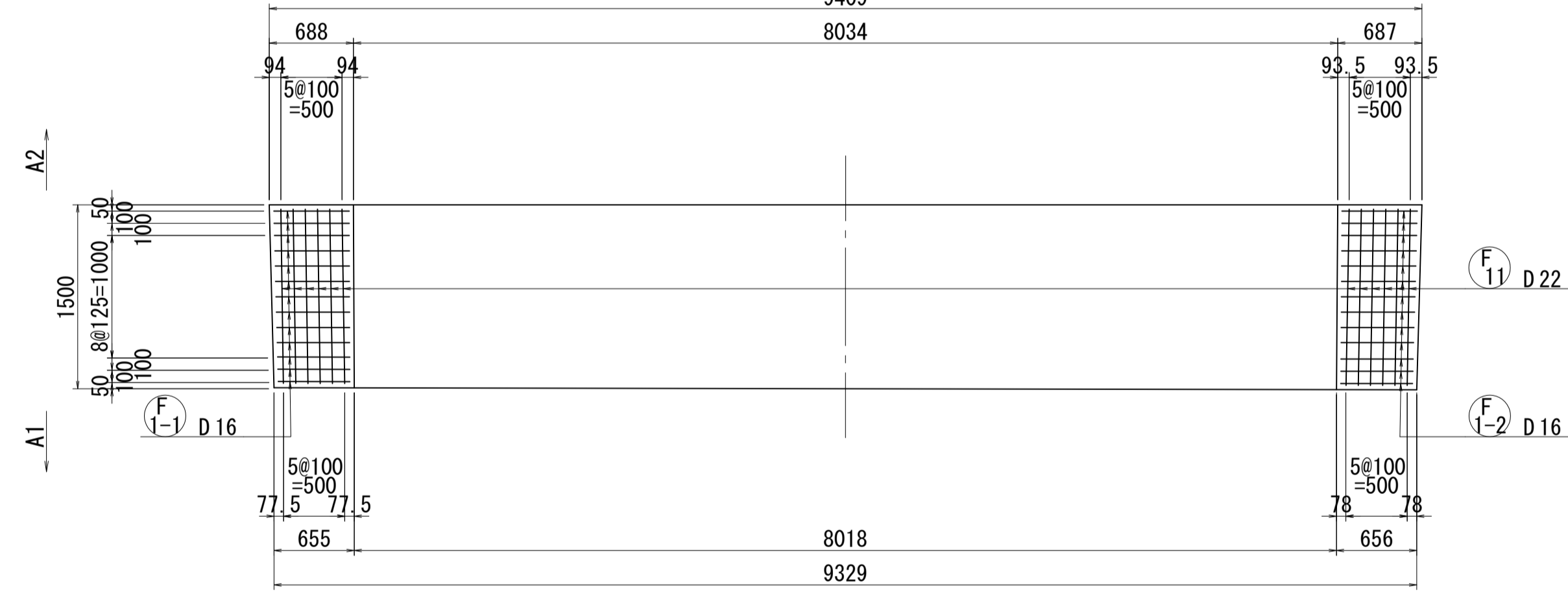


図面番号	173 / 271	設計	令和 4 年 3 月 31 日
工事名	都市計画道路 沼津南一色線 道路測量設計業務委託		
縮尺	図示	図面	プレキャストセグメント配筋図(その95)
課長	課長補佐	係長	検算
長	建設部	道路建設課	設計

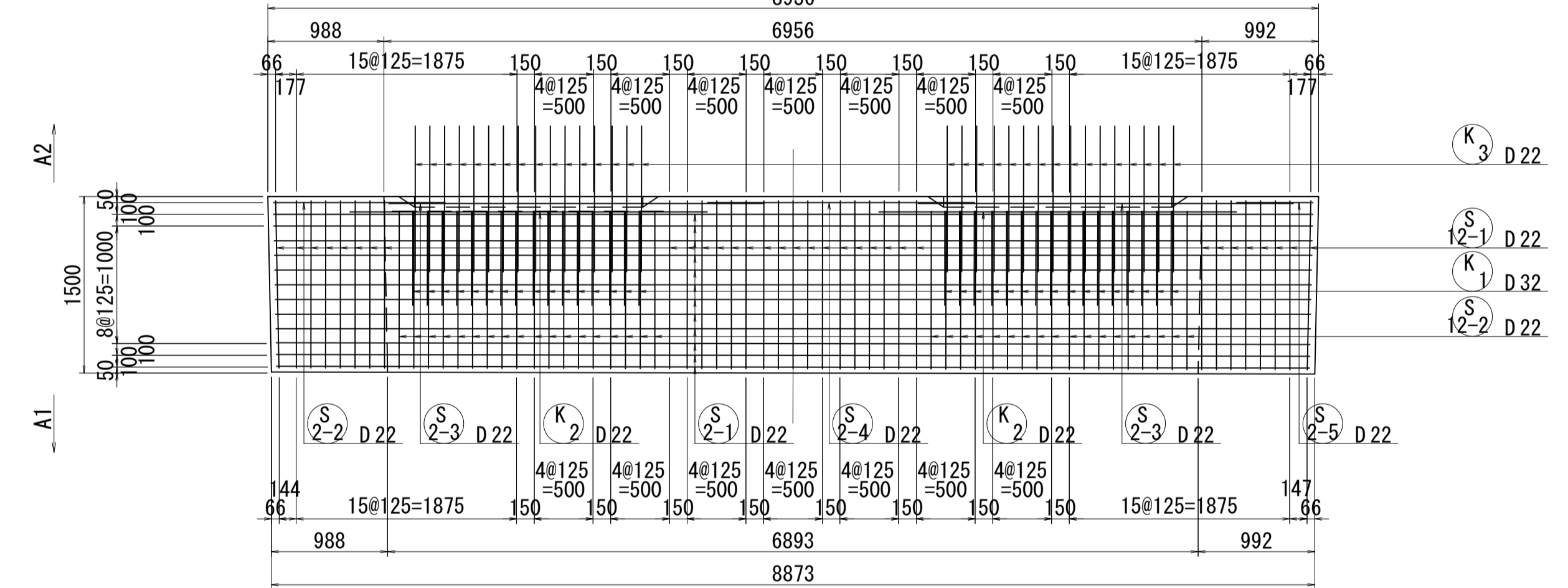
プレキャストセグメント配筋図(その96) S=1:40



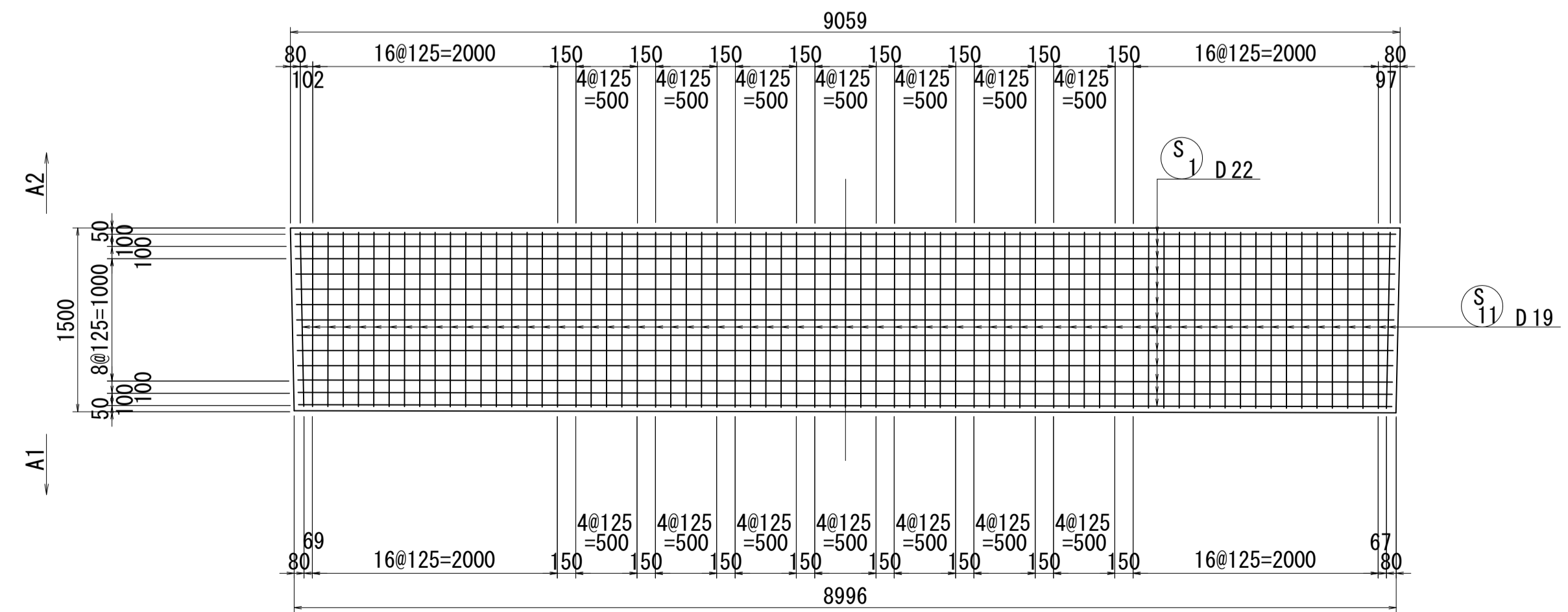
3 - 3



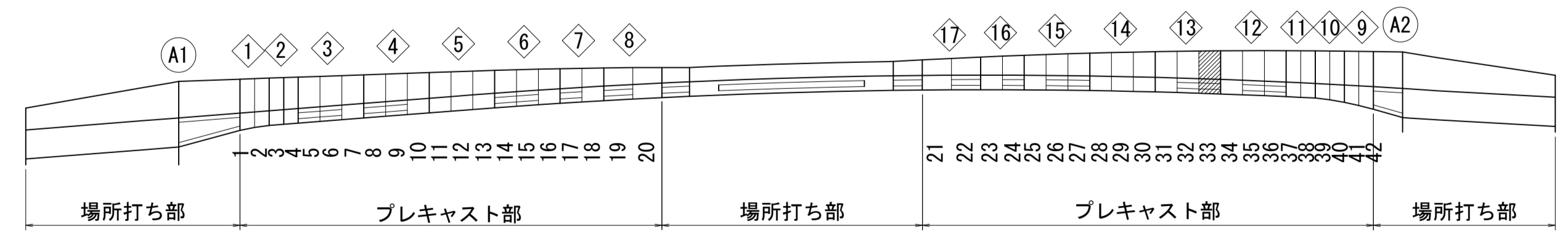
5 - 5



4 - 4

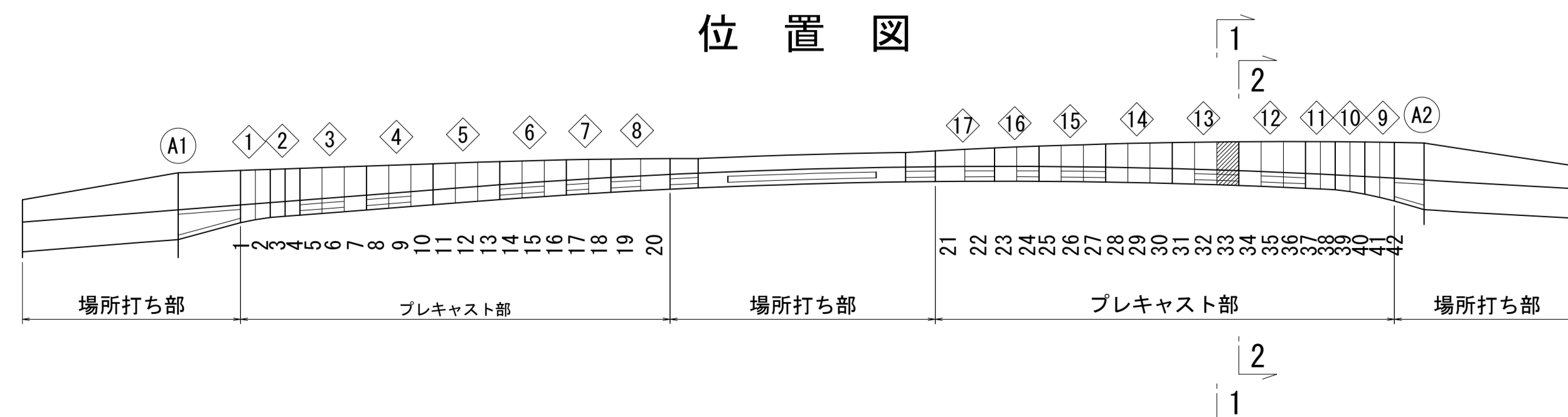
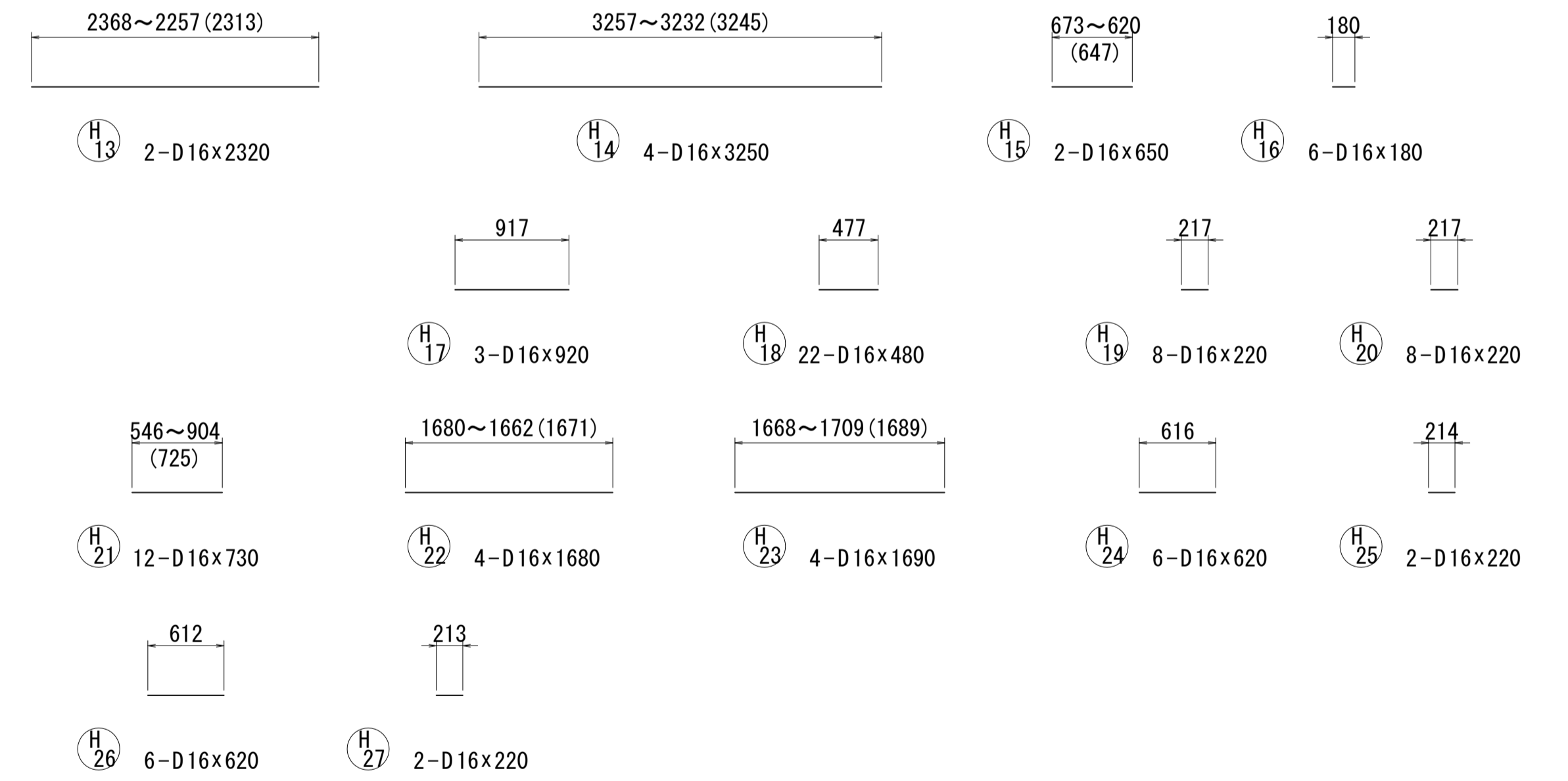
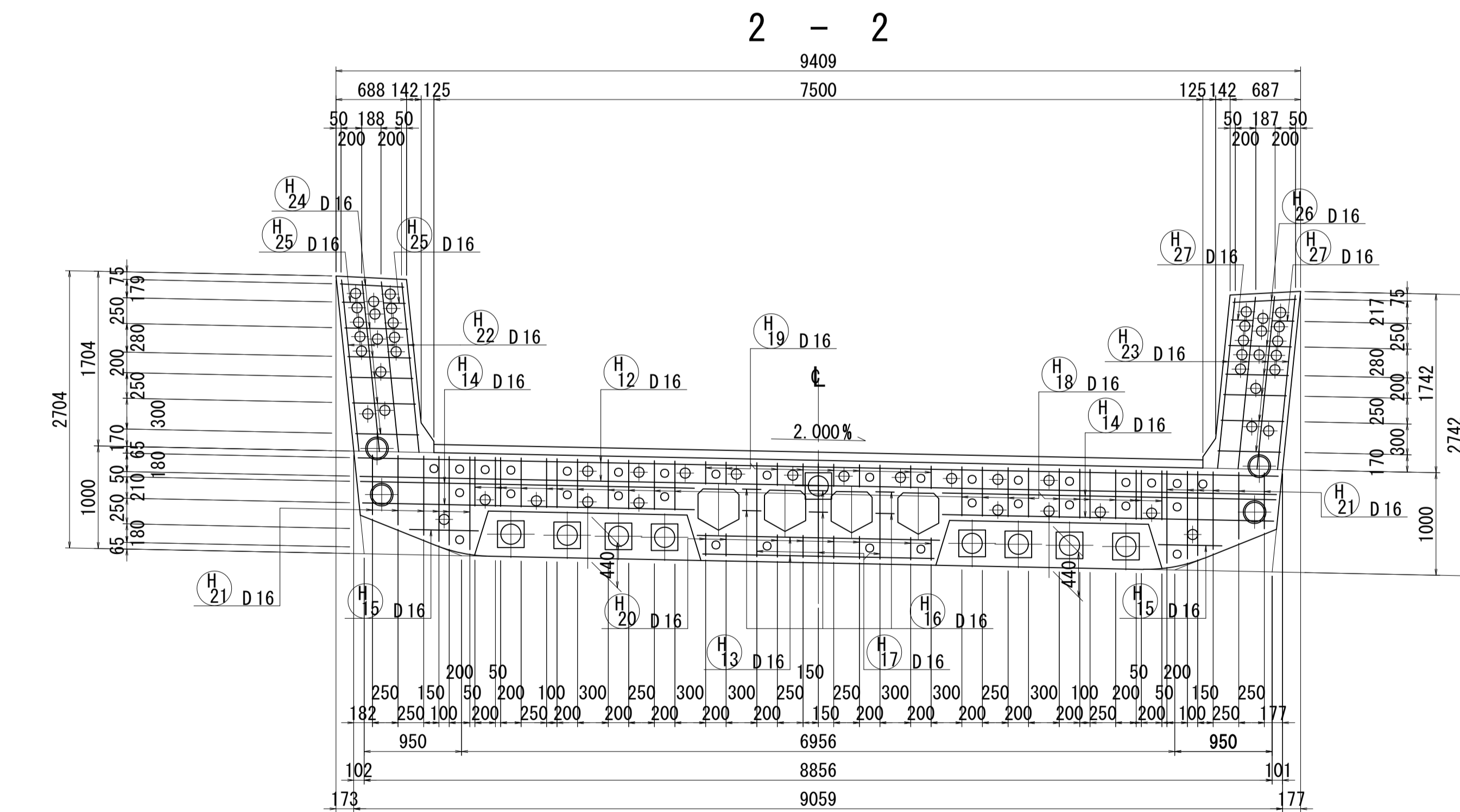
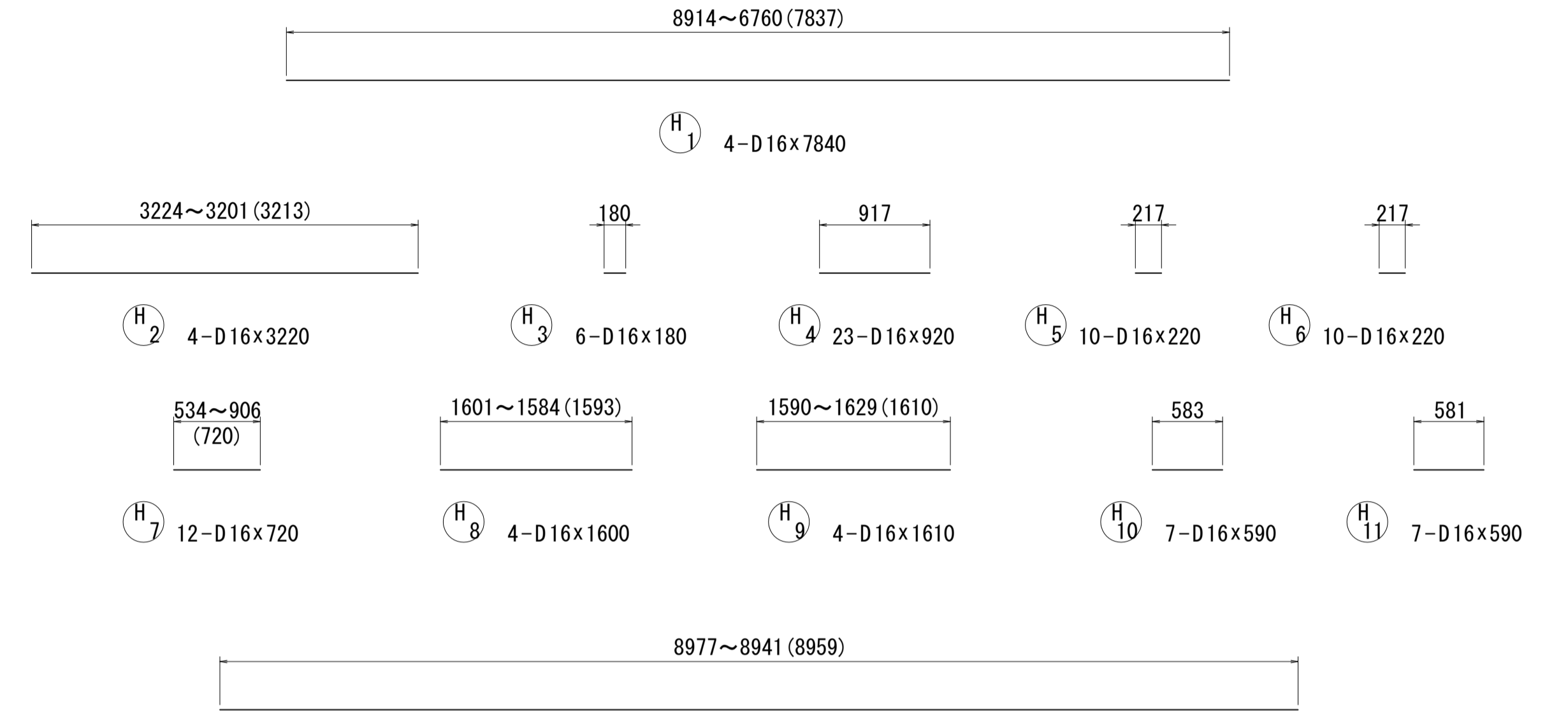
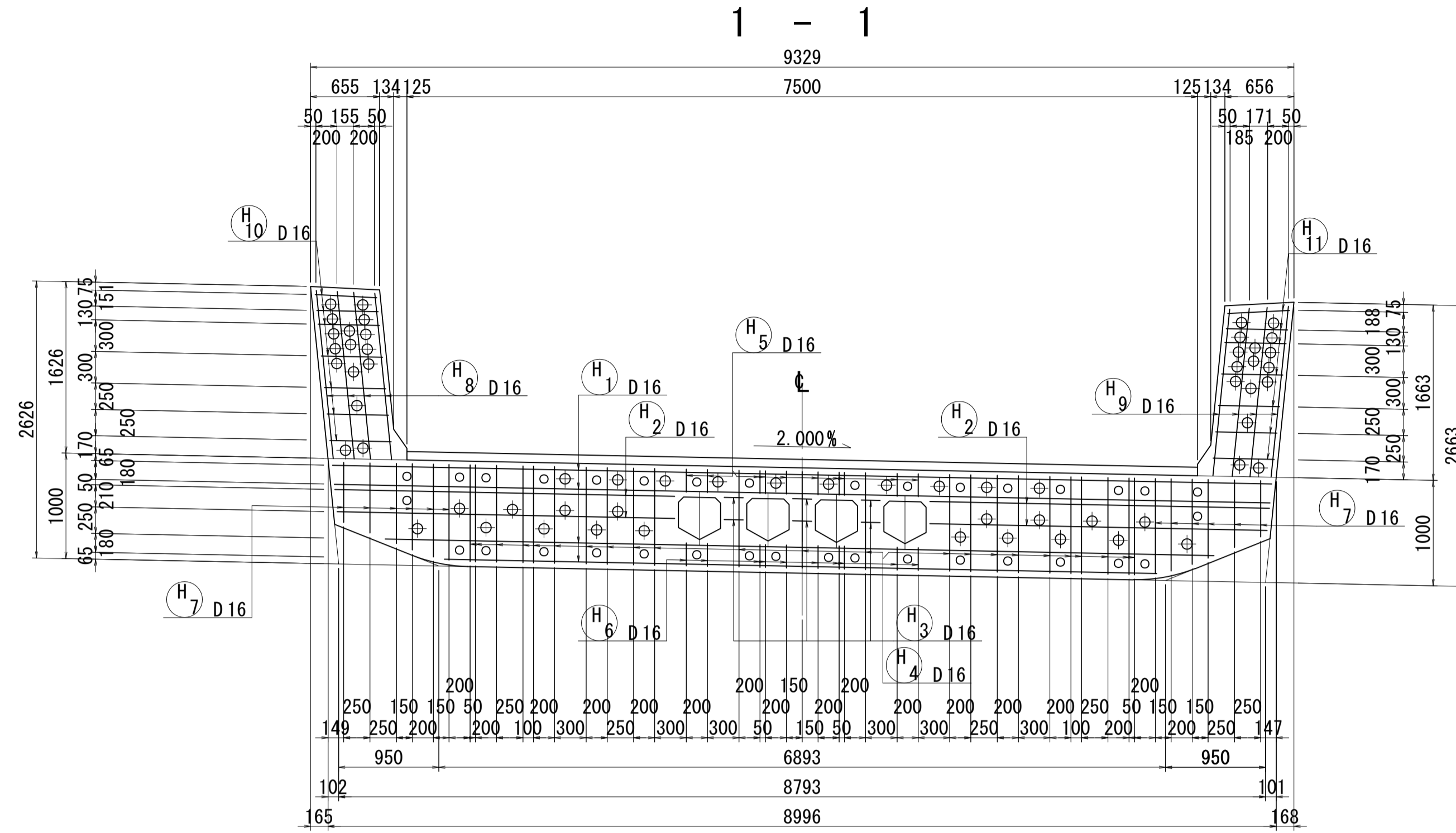


位置図



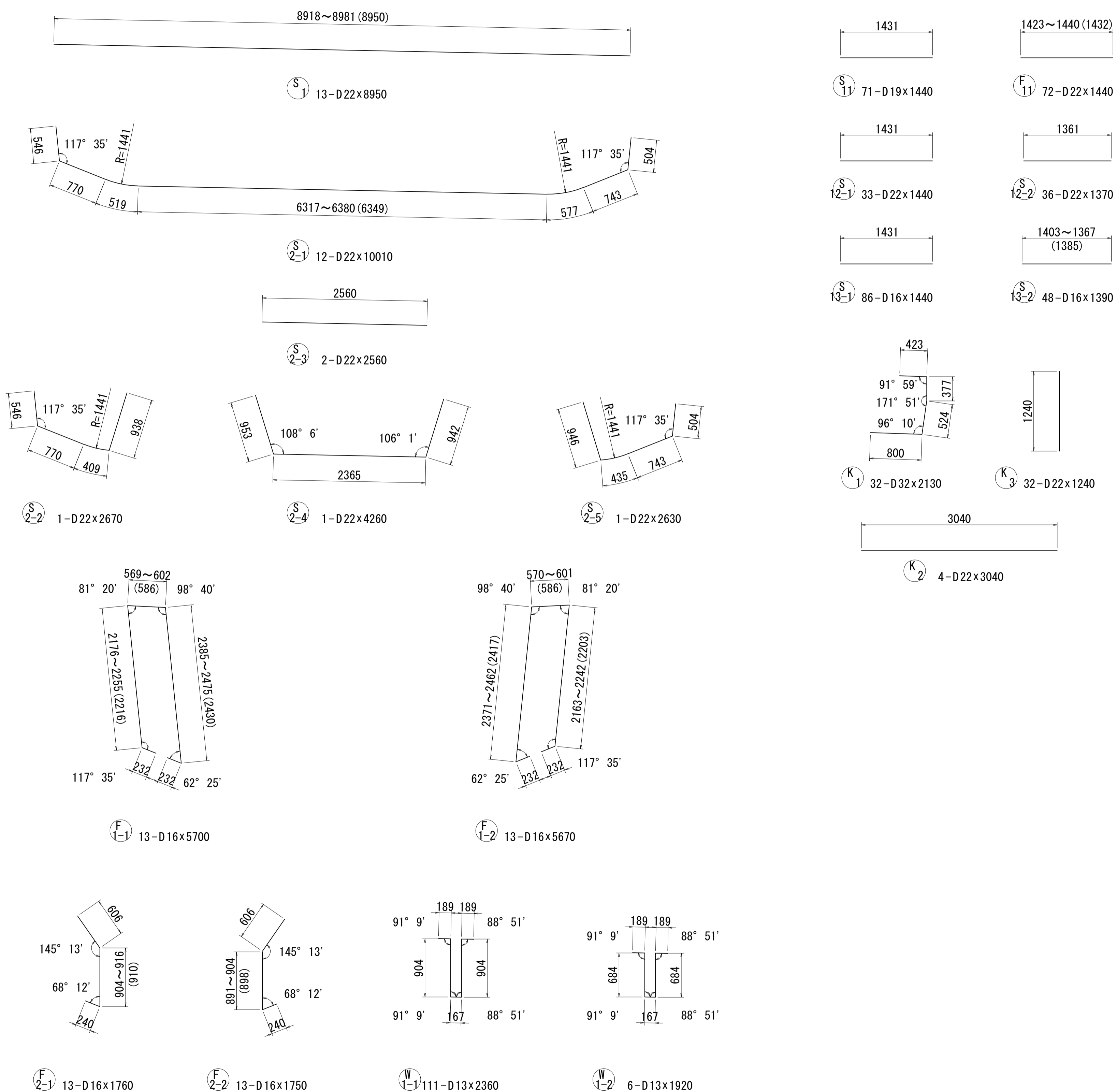
図面番号	174 271	設計	令和 4 年 3 月 31 日
工事名	都市計画道路 沼津南一色線 道路測量設計業務委託		
縮尺	図示	図面	プレキャスト セグメント配筋図(その96)
課長	藤本 隆	保 長	橋 本 隆
課長	建設部 道路建設課		

プレキャストセグメント配筋図(その97) S=1:40

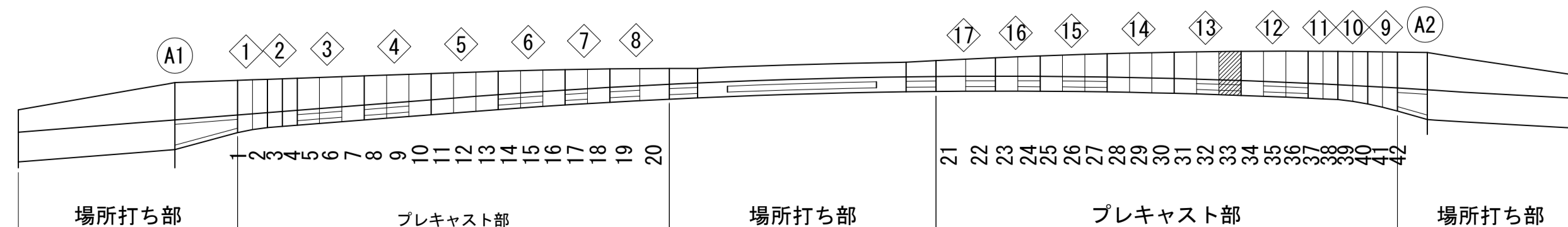


図面番号	175 / 271	設計	令和 4 年 3 月 31 日
工事名	都市計画道路 沼津南一色線 道路測量設計業務委託		
縮尺	図示	図面	プレキャストセグメント配筋図(その97)
課長	藤原 隆	保 長	橋 本 隆
主任	佐 藤 隆	長 算	計 算
建設部 道路建設課			

プレキャストセグメント配筋図(その98) S=1:40



位置図

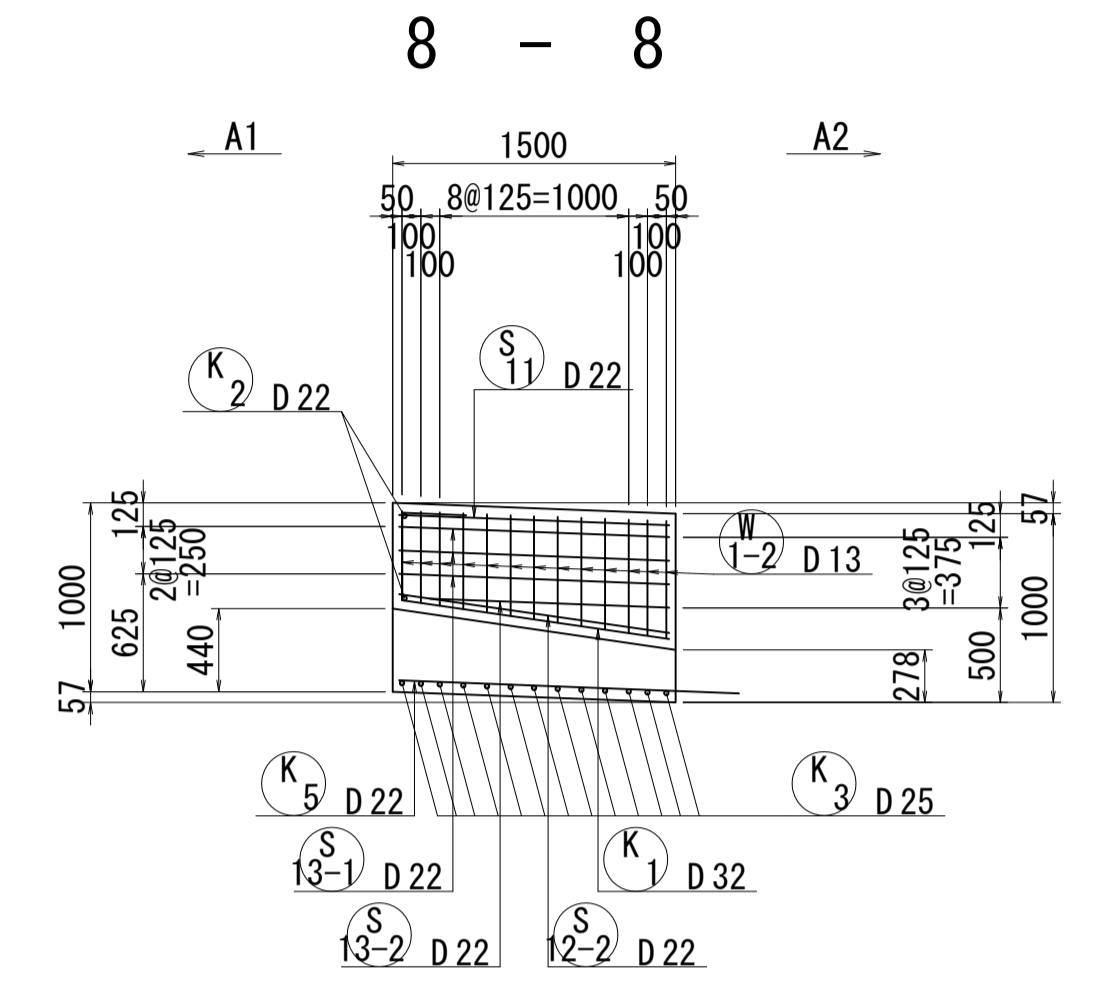
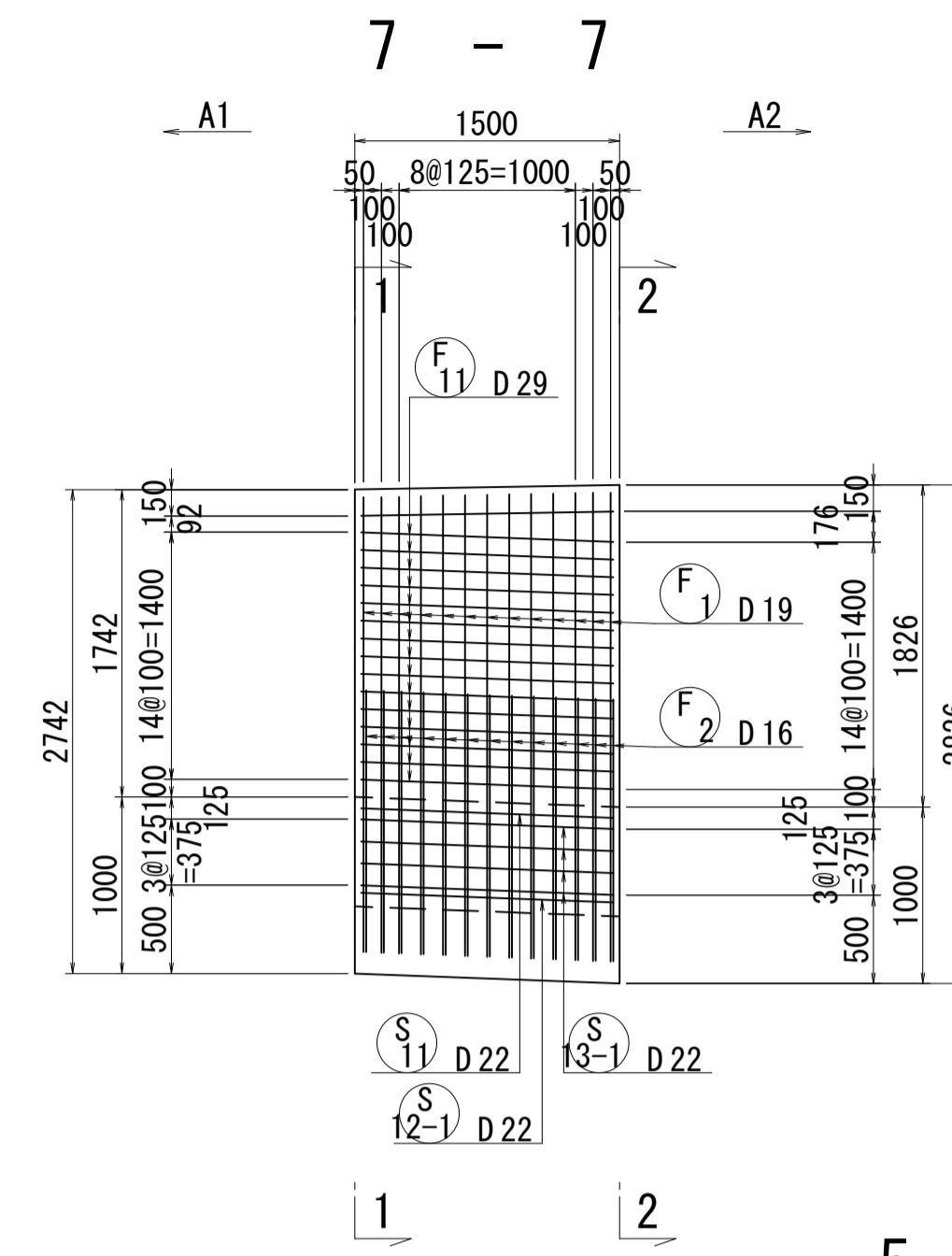
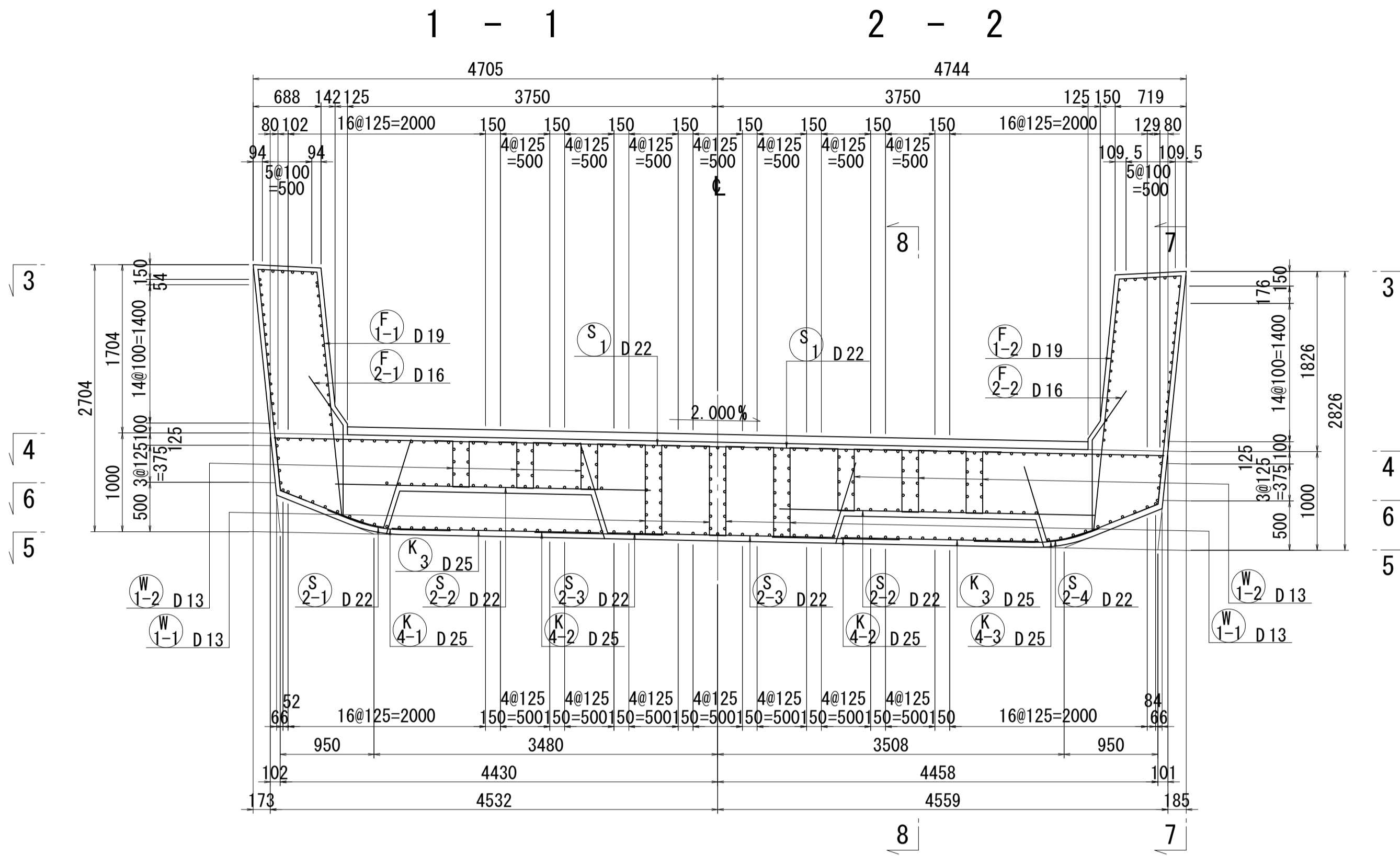


鉄筋表

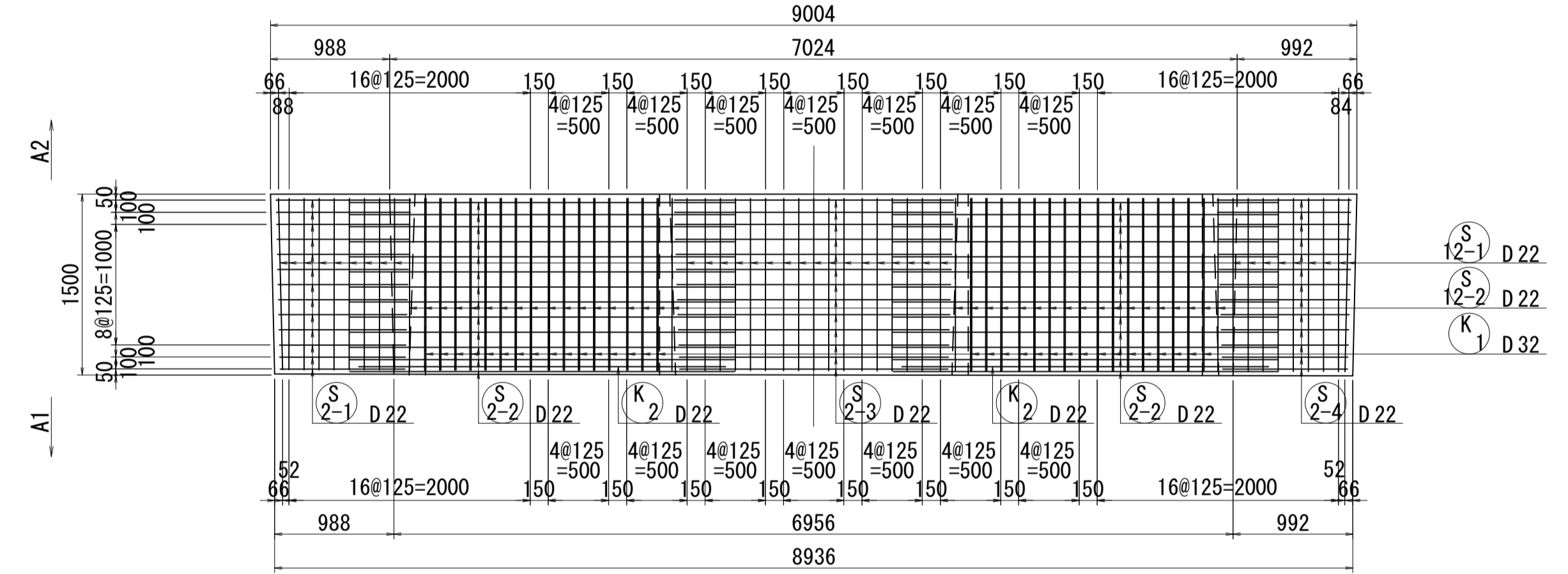
記号	径	長さ	本数	単位質量	1本当り質量	質量	摘要
S1	D22	8950	13	3.04	27.21	354	—
2-1	"	10010	12	"	30.43	365	—
-2	"	2670	1	"	8.12	8	—
-3	"	2560	2	"	7.78	16	—
-4	"	4260	1	"	12.95	13	—
-5	"	2630	1	"	8.00	8	—
764 kg							
S11	D19	1440	71	2.25	3.24	230	—
12-1	D22	1440	33	3.04	4.38	145	"
-2	"	1370	36	"	4.16	150	"
13-1	D16	1440	86	1.56	2.25	194	"
-2	"	1390	48	"	2.17	104	"
823 kg							
F1-1	D16	5700	13	1.56	8.89	116	—
-2	"	5670	13	"	8.85	115	—
2-1	"	1760	13	"	2.75	36	—
-2	"	1750	13	"	2.73	35	—
302 kg							
F11	D22	1440	72	3.04	4.38	315	—
315 kg							
W1-1	D13	2360	111	0.995	2.35	261	—
-2	"	1920	6	"	1.91	11	"
272 kg							
K1	D32	2130	32	6.23	13.27	425	—
2	D22	3040	4	3.04	9.24	37	—
3	"	1240	32	"	3.77	121	"
583 kg							
H1	D16	7840	4	1.56	12.23	49	—
2	"	3220	4	"	5.02	20	"
3	"	180	6	"	0.28	2	"
4	"	920	23	"	1.44	33	"
5	"	220	10	"	0.34	3	"
6	"	220	10	"	0.34	3	"
7	"	720	12	"	1.12	13	"
8	"	1600	4	"	2.50	10	"
9	"	1610	4	"	2.51	10	"
10	"	590	7	"	0.92	6	"
11	"	590	7	"	0.92	6	"
12	"	8960	2	"	13.98	28	"
13	"	2320	2	"	3.62	7	"
14	"	3250	4	"	5.07	20	"
15	"	650	2	"	1.01	2	"
16	"	180	6	"	0.28	2	"
17	"	920	3	"	1.44	4	"
18	"	480	22	"	0.75	17	"
19	"	220	8	"	0.34	3	"
20	"	220	8	"	0.34	3	"
21	"	730	12	"	1.14	14	"
22	"	1680	4	"	2.62	10	"
23	"	1690	4	"	2.64	11	"
24	"	620	6	"	0.97	6	"
25	"	220	2	"	0.34	1	"
26	"	620	6	"	0.97	6	"
27	"	220	2	"	0.34	1	"
290 kg							
				D32	425 kg		
				D22	1532 "		
				D19	230 "		
				D16	890 "		
				D13	272 "		
				合計	3349 kg		

図面番号	176	設計	令和 4 年 3 月 31 日
工事名	都市計画道路 沼津南一色線	道路測量設計業務委託	
縮尺	図示	図面	プレキャストセグメント配筋図(その98)
課長	佐	係	橋
長	橋	長	橋
建設部 道路建設課			

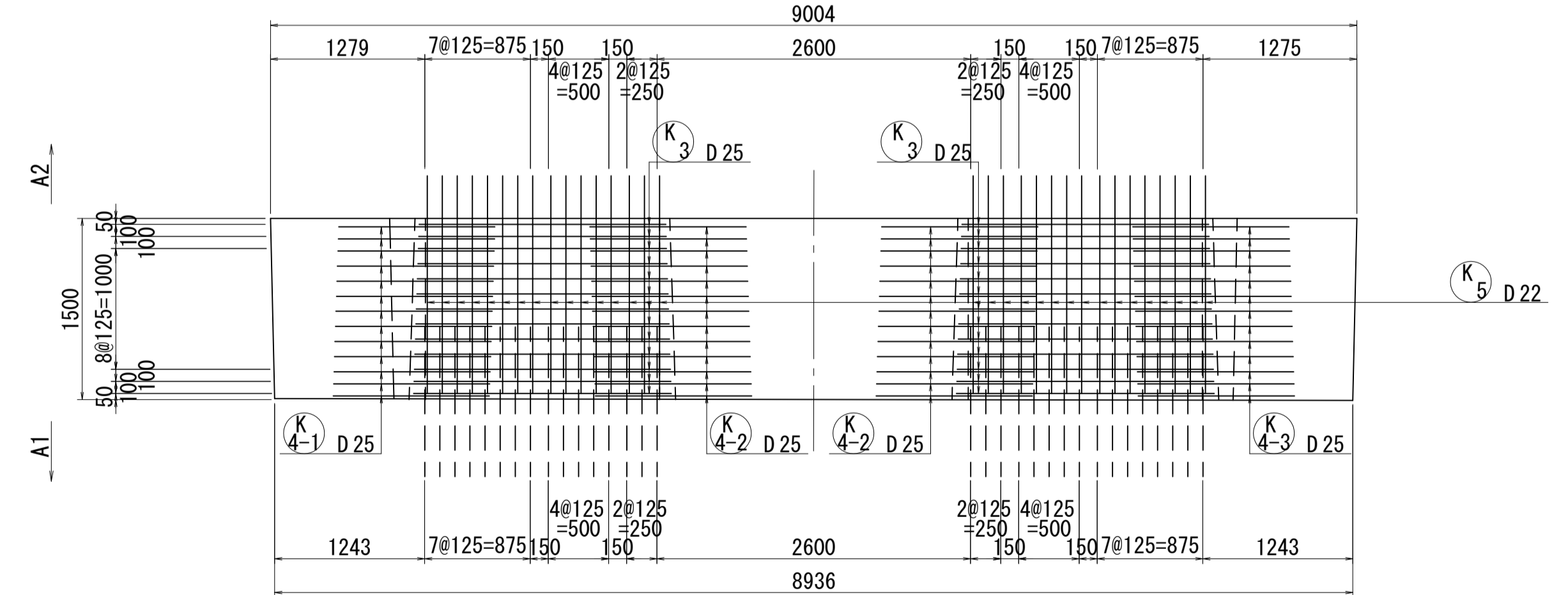
プレキャストセグメント配筋図(その99) S=1:40



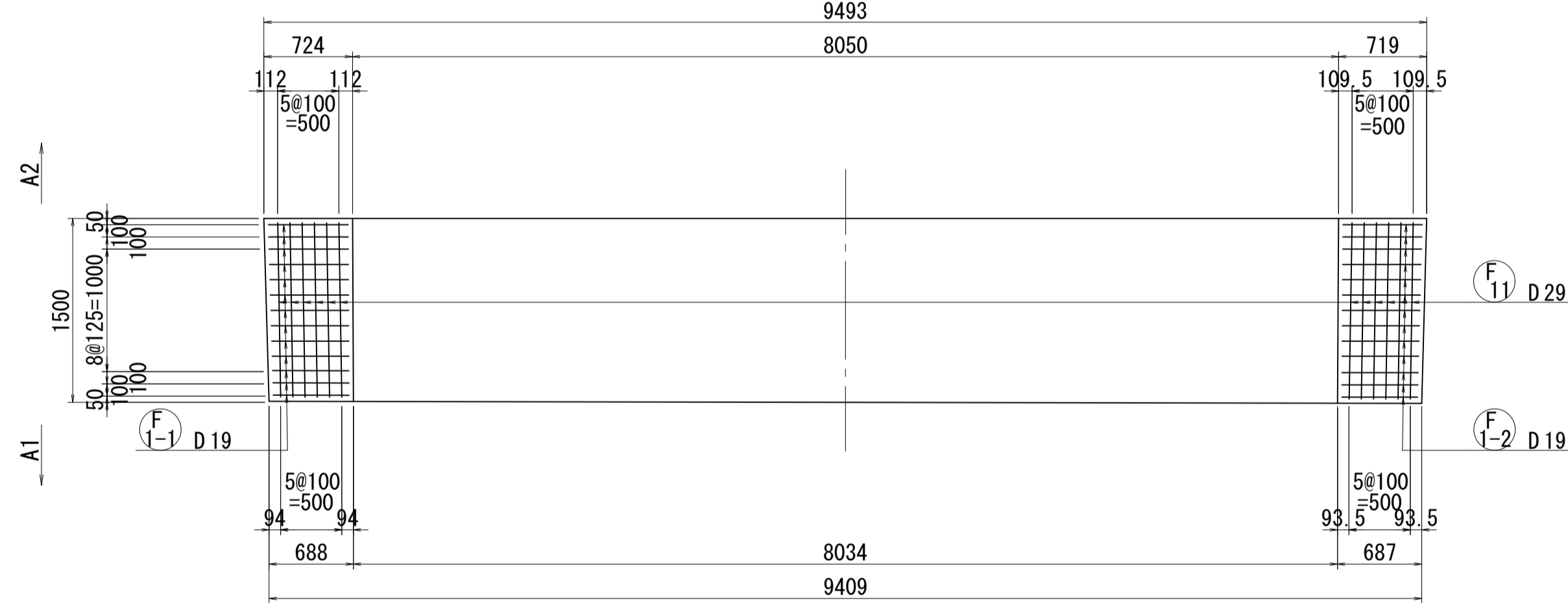
5 - 5



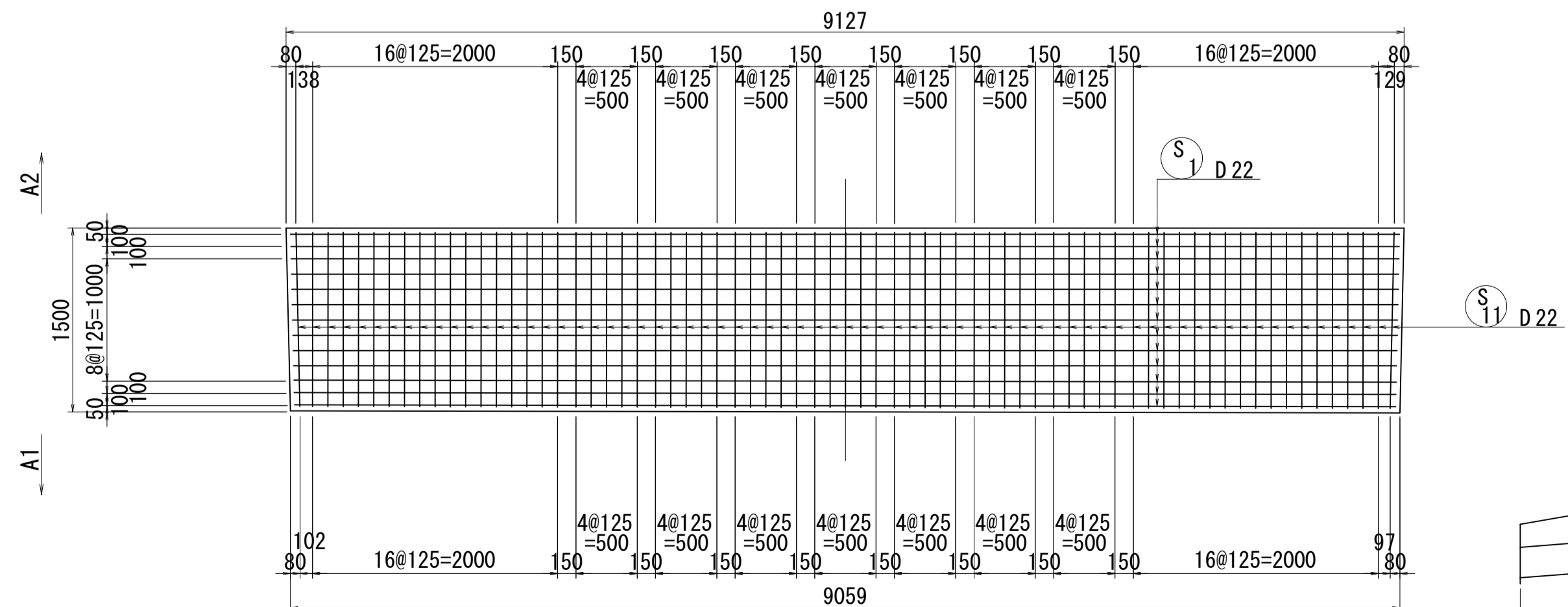
6 - 6



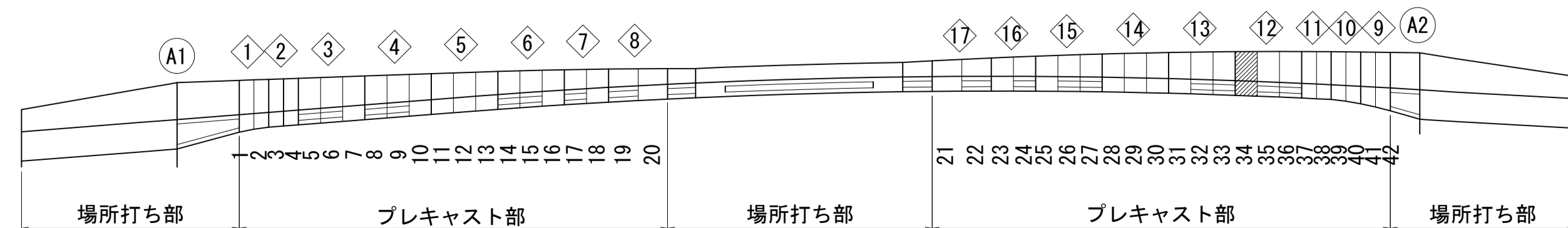
3 - 3



4 - 4



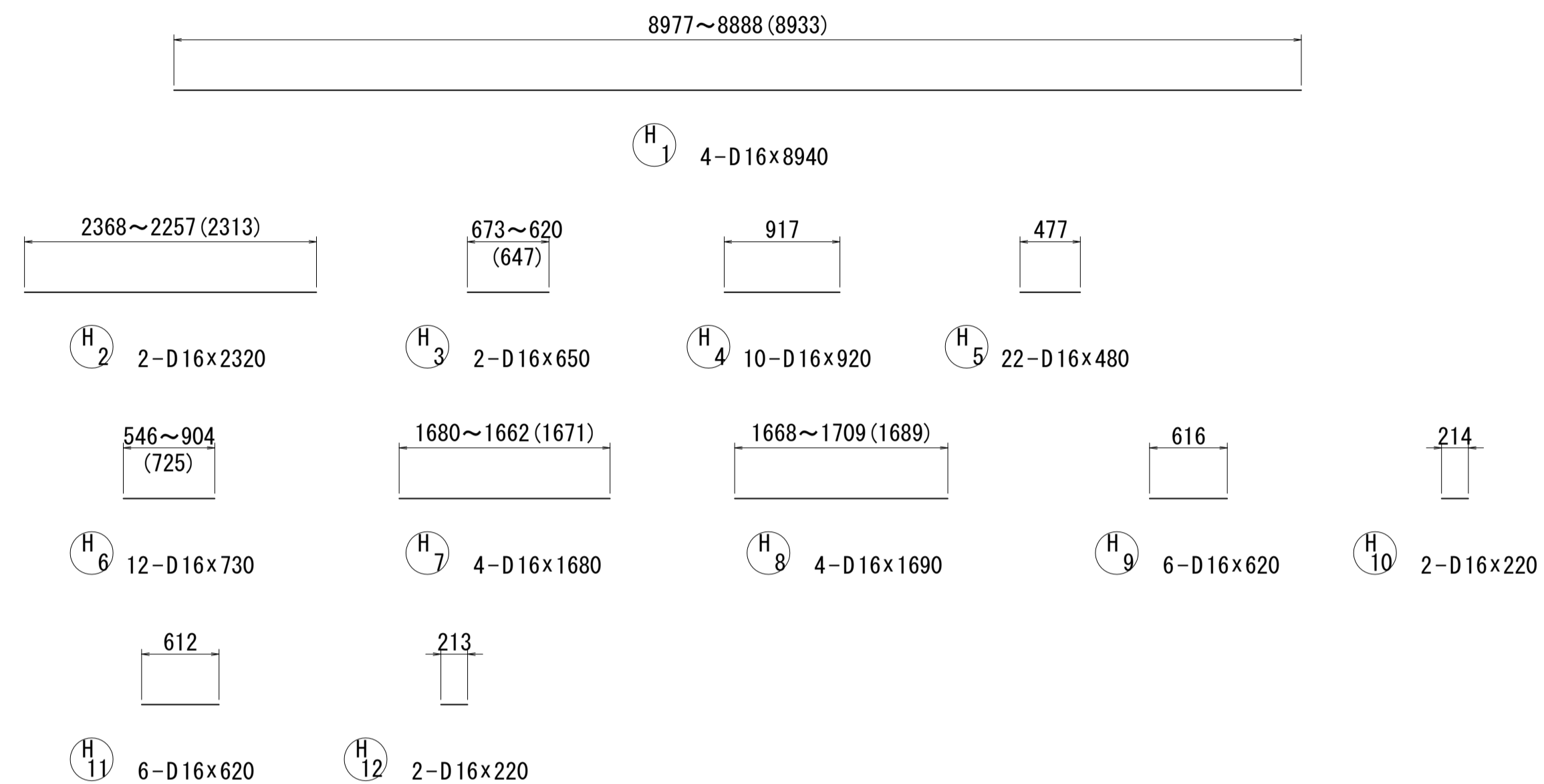
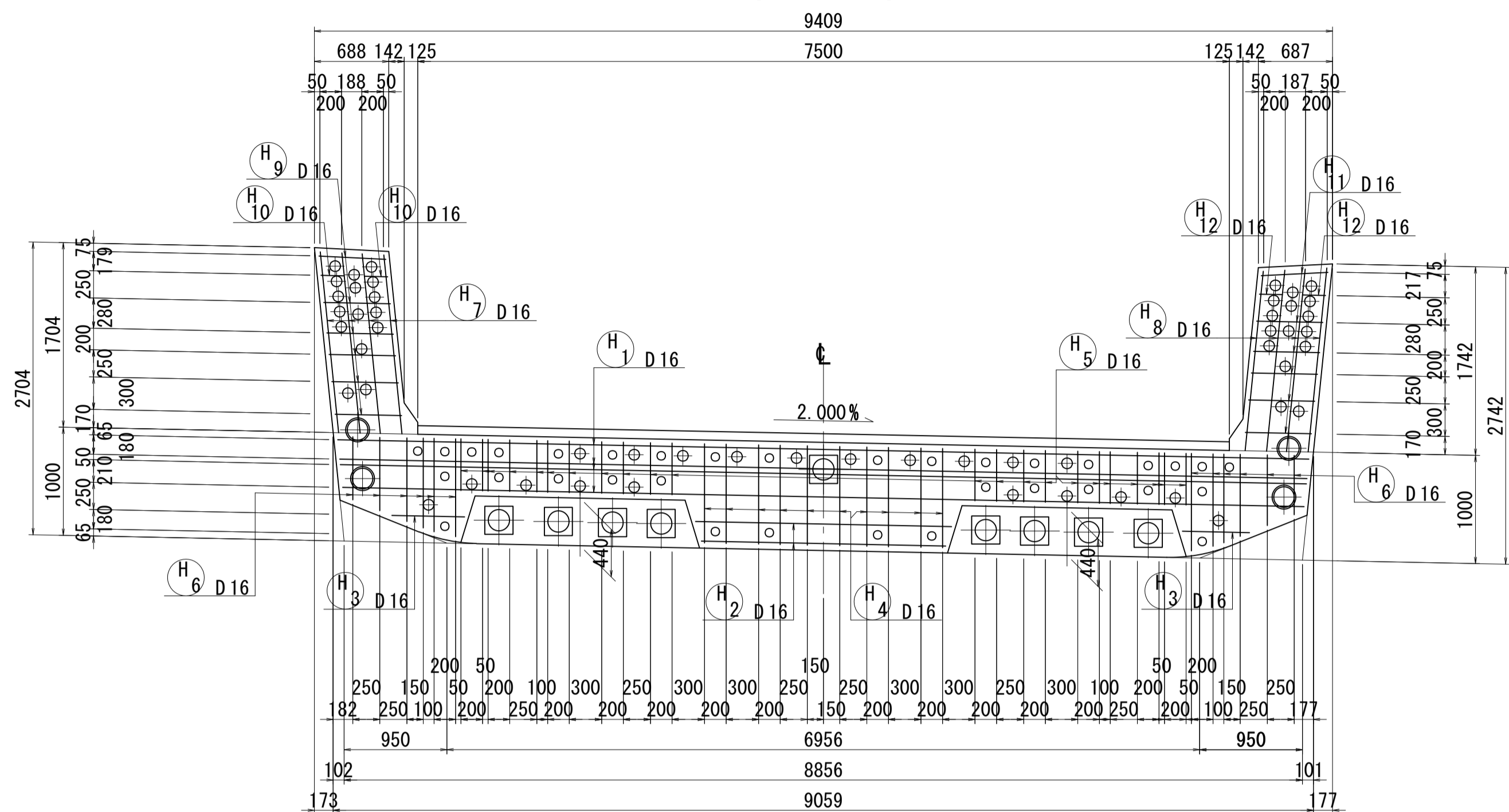
位置図



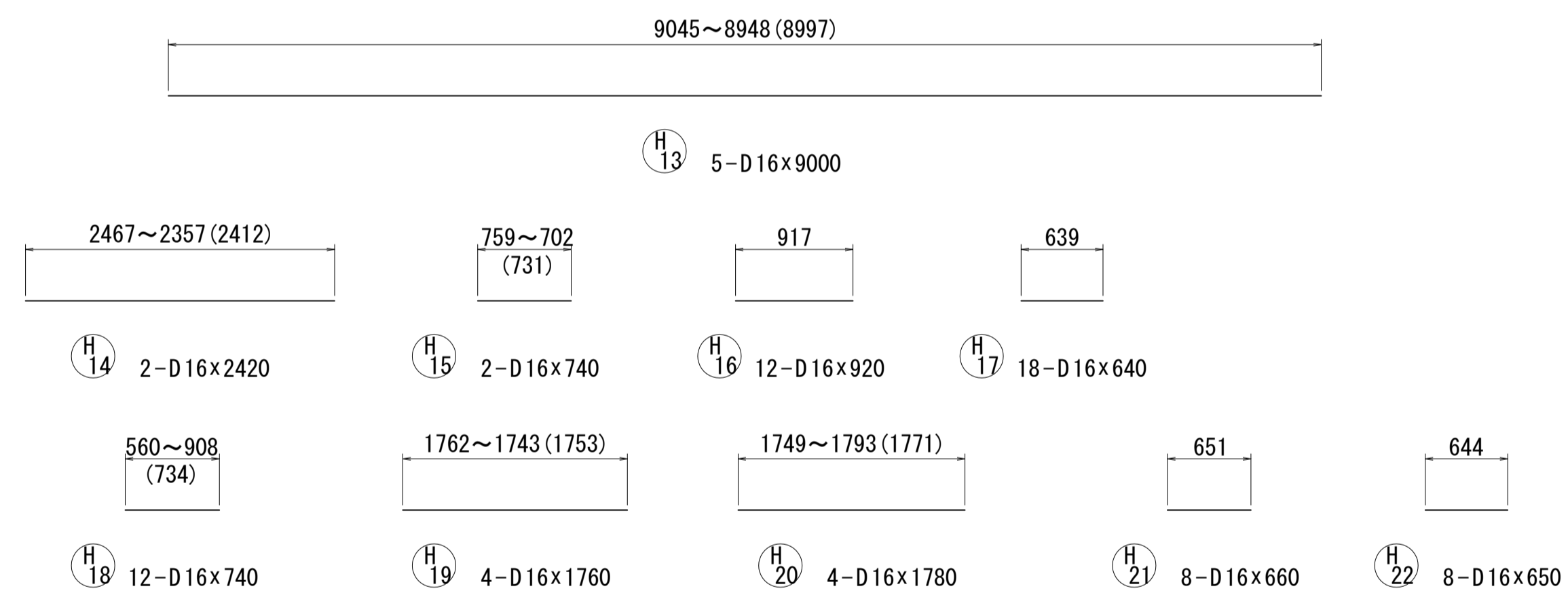
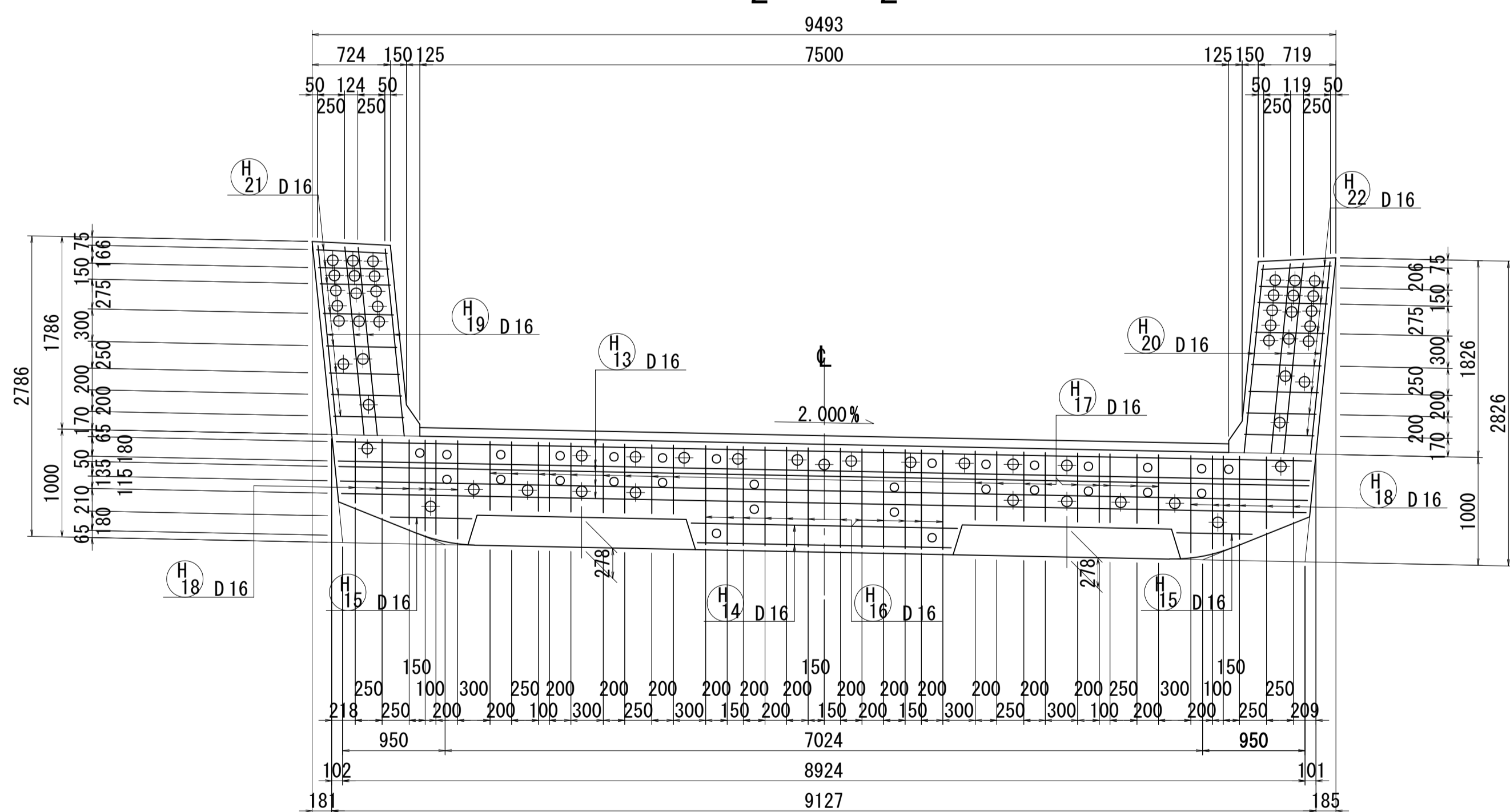
図面番号	177	271	設計	令和 4 年 3 月 31 日
工事名	都市計画道路 沼津南一色線 道路測量設計業務委託			
縮尺	図示	図面	プレキャストセグメント配筋図(その99)	
課長	栗原 隆	保 長	橋 本	設 計
長	栗原 隆	橋 本	計 算	
建設部	道路建設課			

プレキャストセグメント配筋図(その100) S=1:40

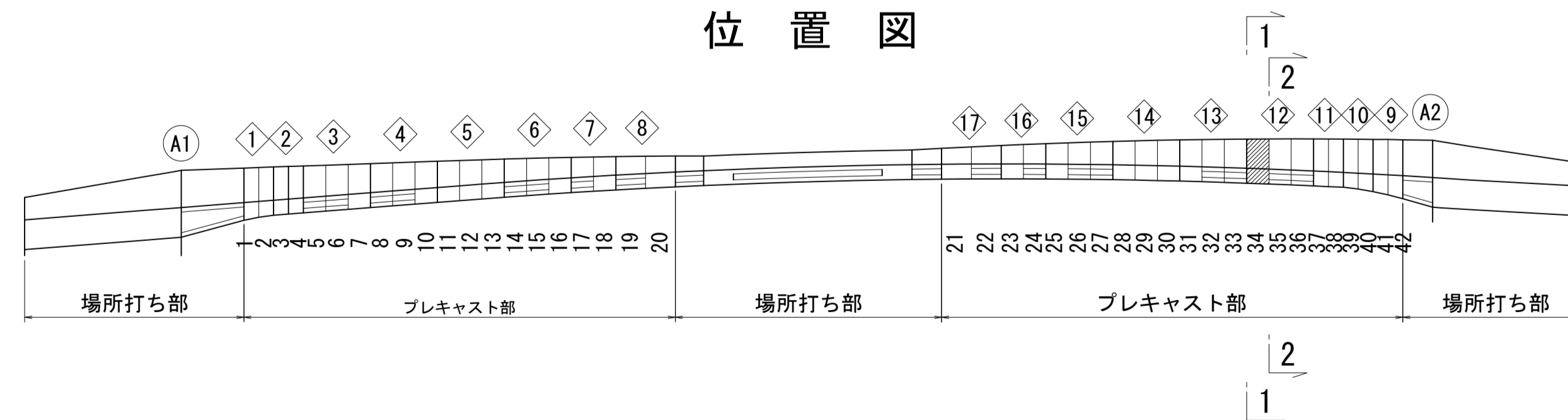
1 - 1



2 - 2

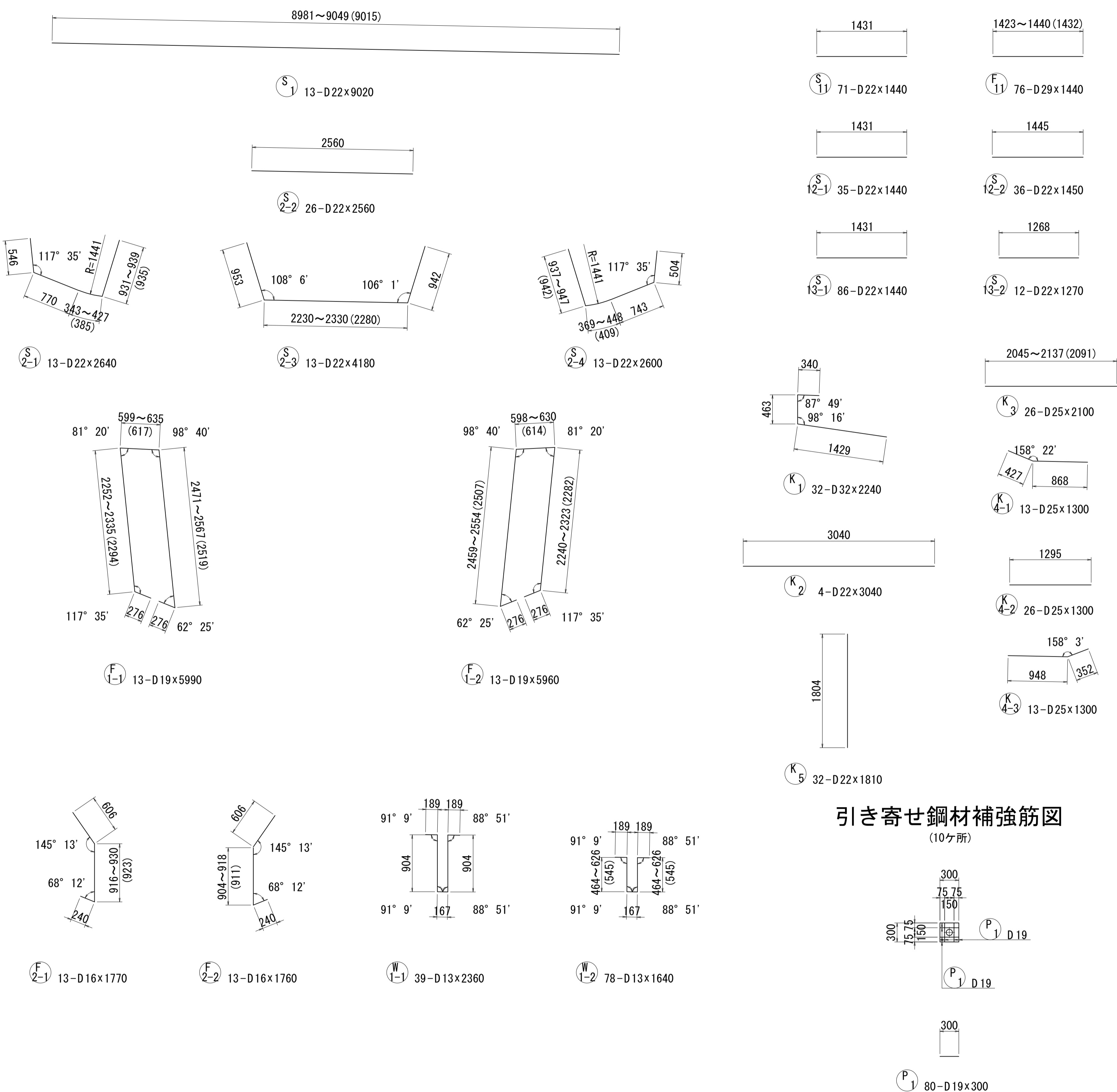


位置図



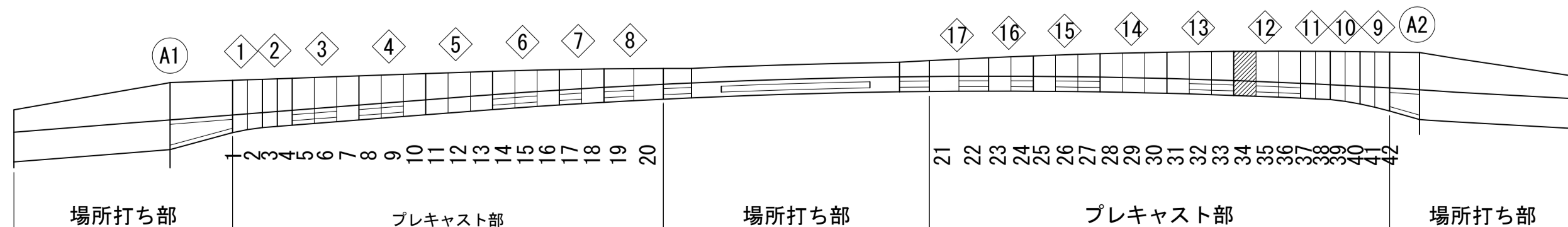
図面番号	178 271	設計	令和 4 年 3 月 31 日
工事名	都市計画道路 沼津南一色線 道路測量設計業務委託		
縮尺	図示	図面	プレキャスト セグメント配筋図(その100)
課長	藤 長 補 佐	保 長	検 算 計
建設部	道路建設課		

プレキャストセグメント配筋図(その101) S=1:40



引き寄せ鋼材補強筋図 (10ヶ所)

位置図

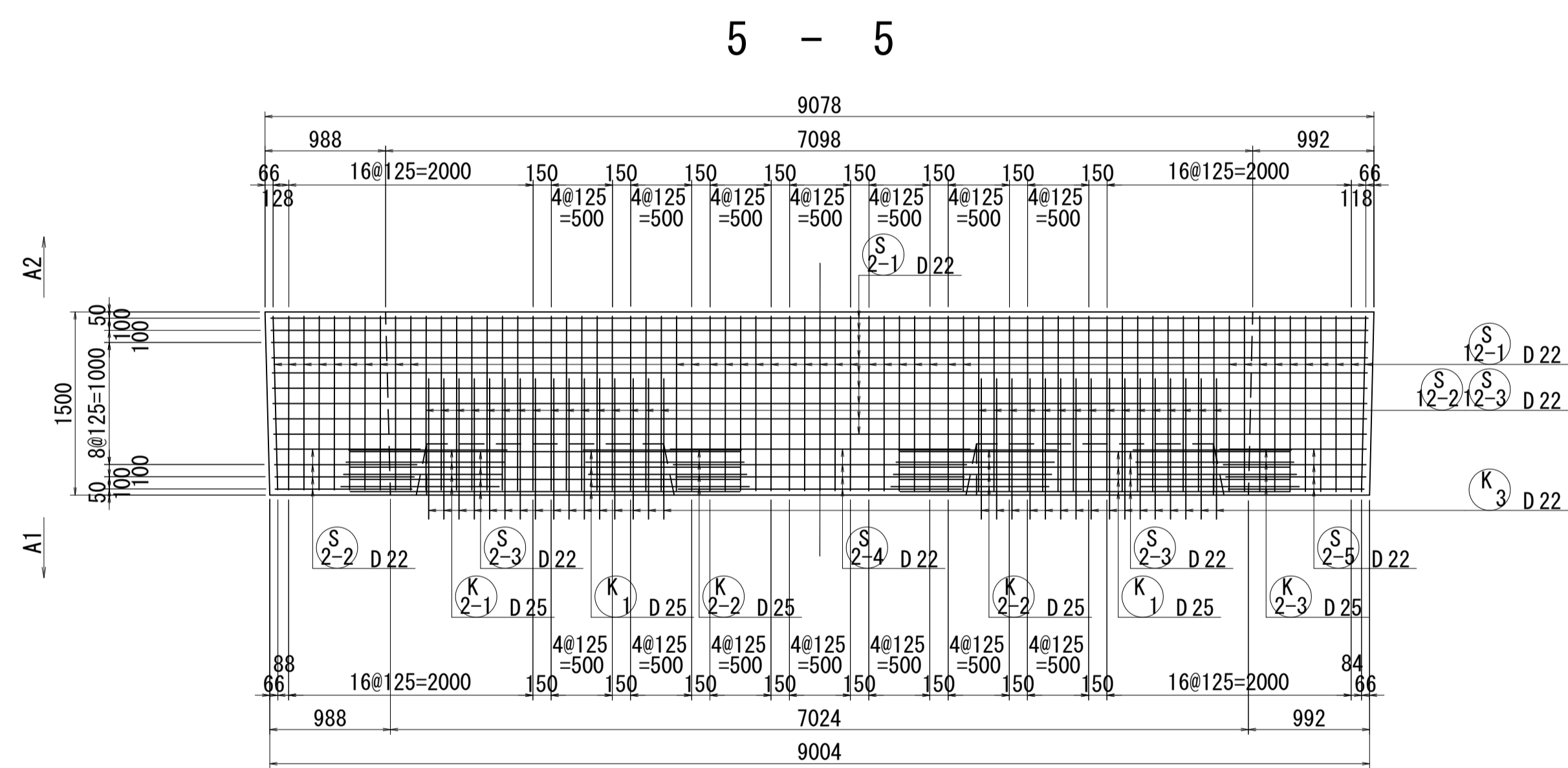
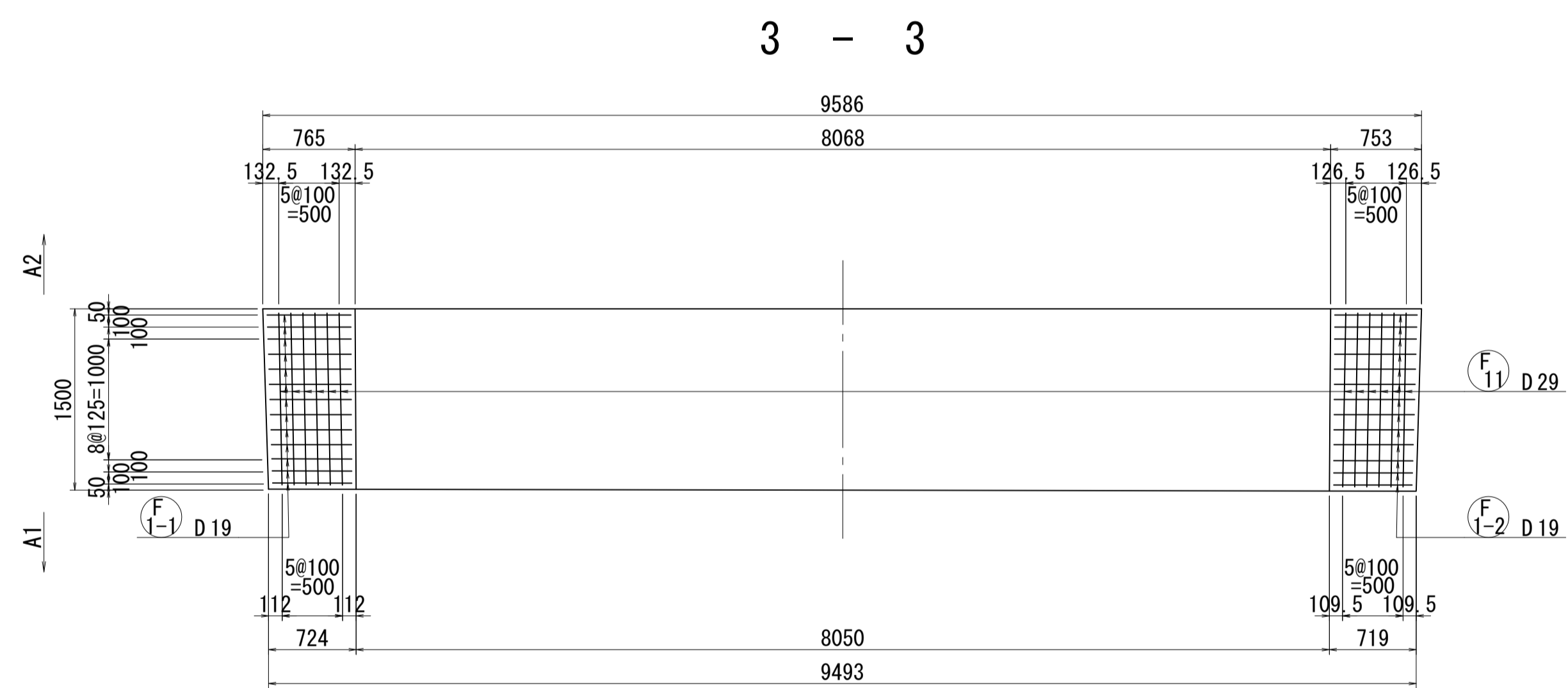
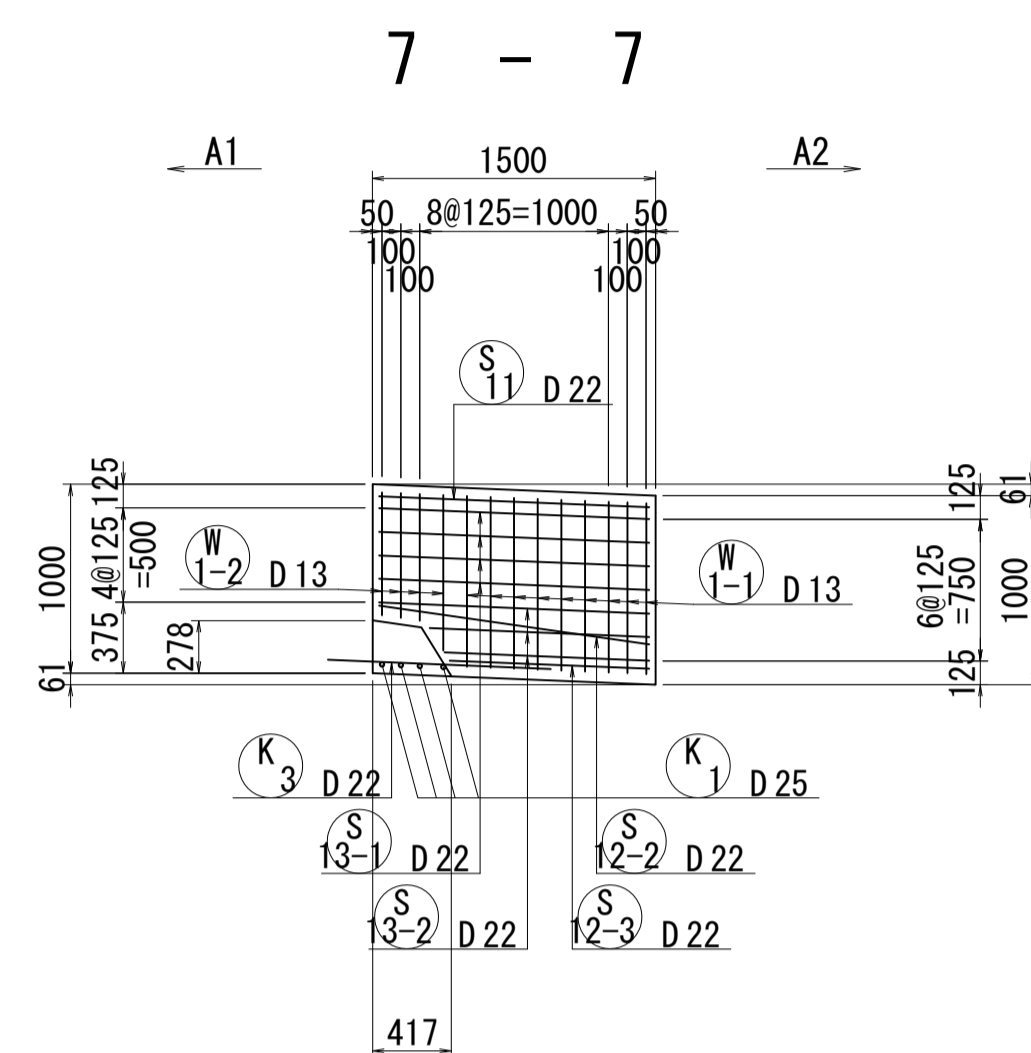
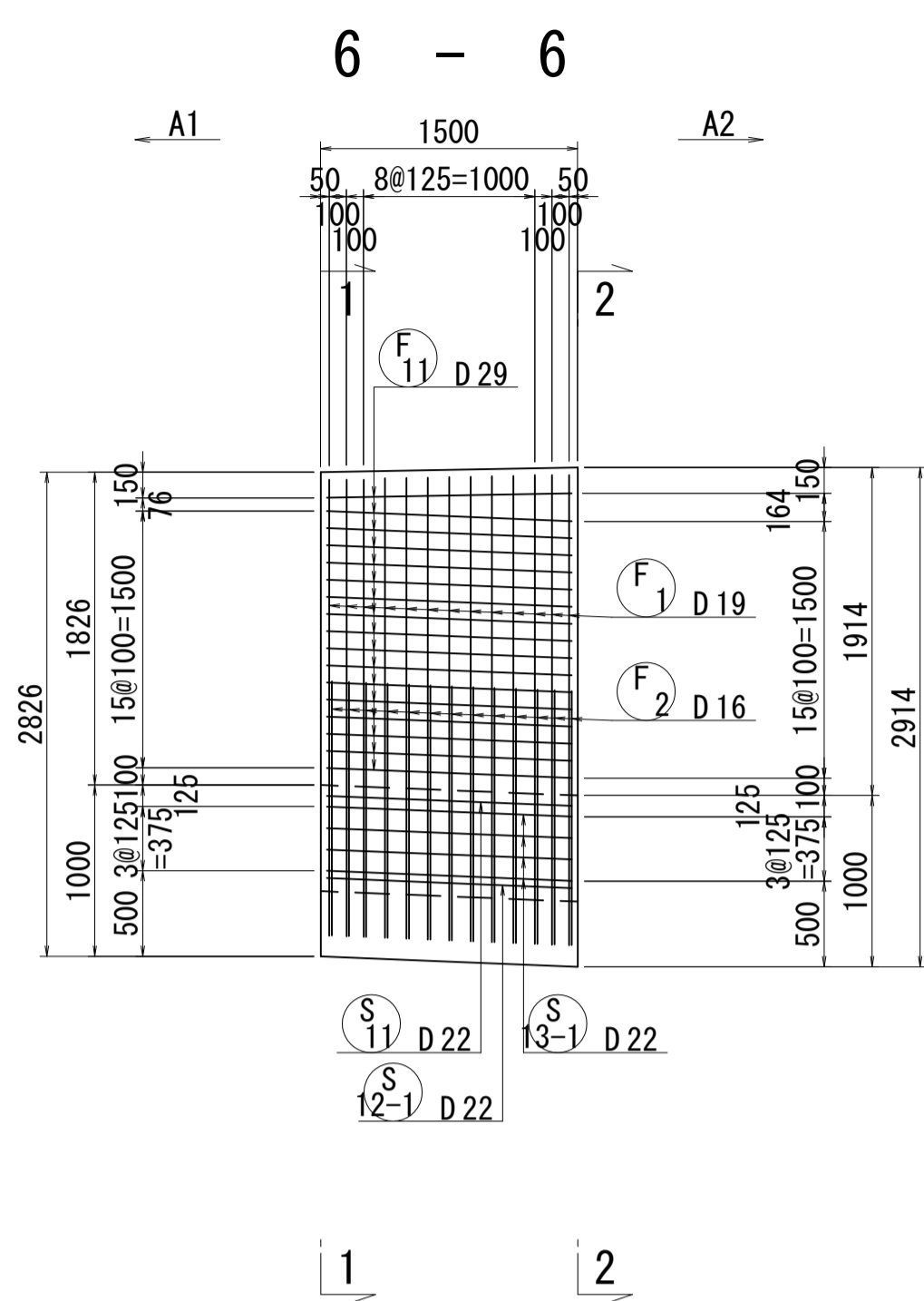
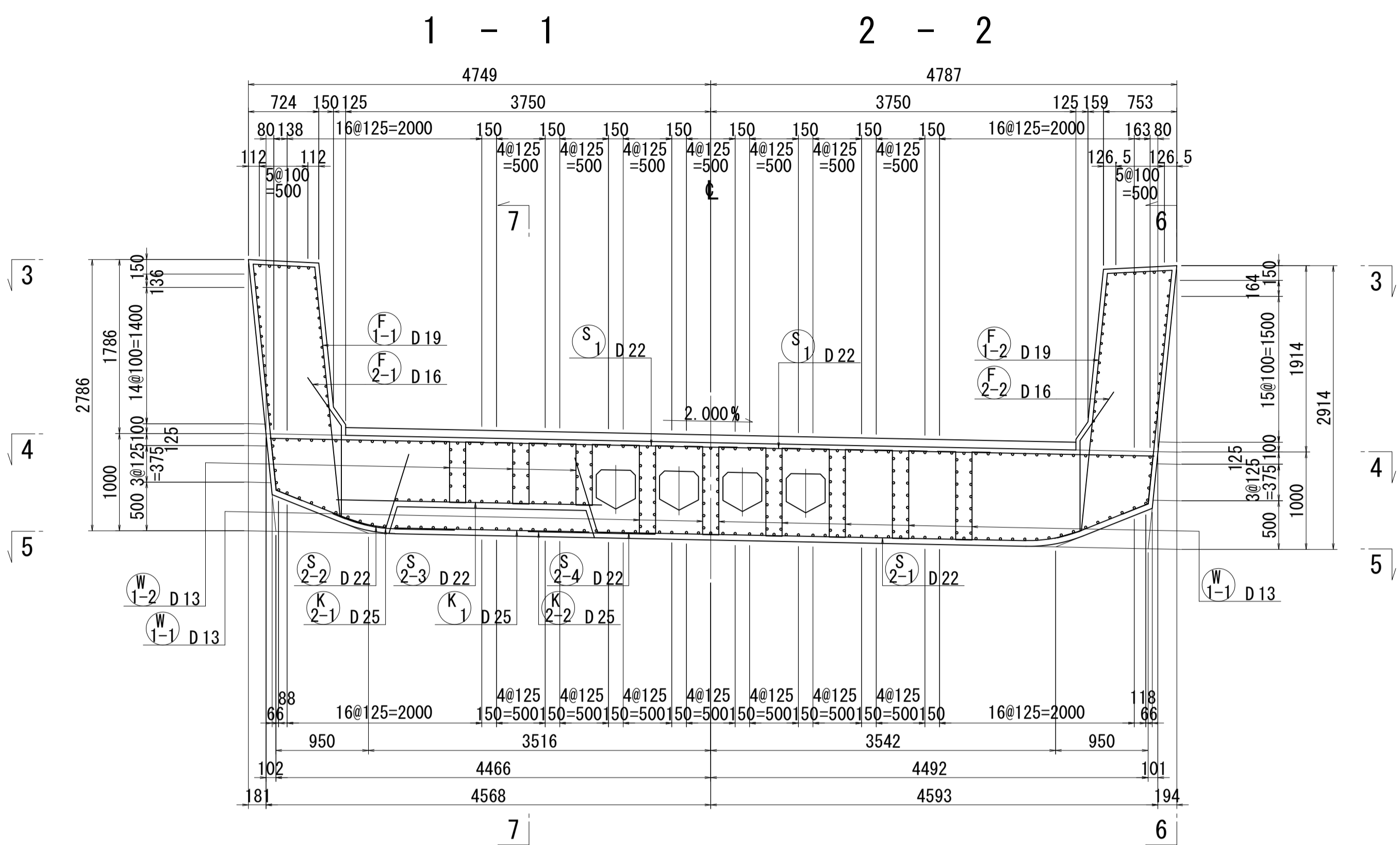


鉄筋表

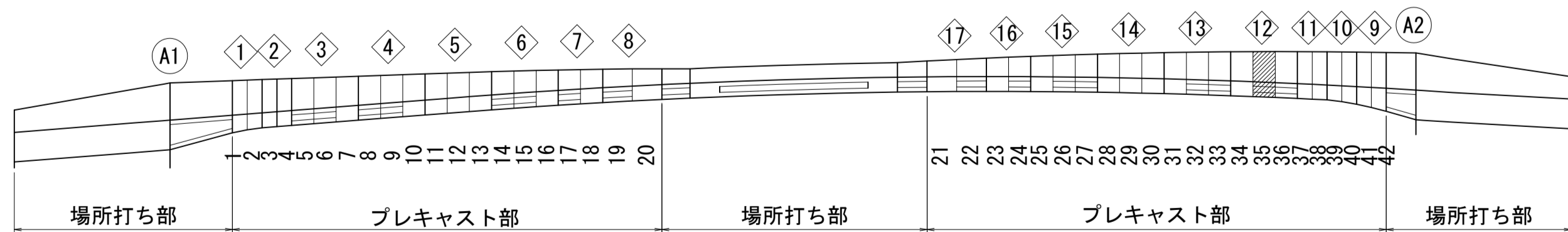
記号	径	長さ	本数	単位質量	1本当り質量	質量	摘要
S1	D22	9020	13	3.04	27.42	356	—
2-1	"	2640	13	"	8.03	104	⌋
-2	"	2560	26	"	7.78	202	—
-3	"	4180	13	"	12.71	165	⌋
-4	"	2600	13	"	7.90	103	⌋
							930 kg
S11	D22	1440	71	3.04	4.38	311	—
12-1	"	1440	35	"	4.38	153	"
-2	"	1450	36	"	4.41	159	"
13-1	"	1440	86	"	4.38	377	"
-2	"	1270	12	"	3.86	46	"
							1046 kg
F1-1	D19	5990	13	2.25	13.48	175	⌋
-2	"	5960	13	"	13.41	174	⌋
2-1	D16	1770	13	1.56	2.76	36	⌋
-2	"	1760	13	"	2.75	36	⌋
							421 kg
F11	D29	1440	76	5.04	7.26	552	—
							552 kg
W1-1	D13	2360	39	0.995	2.35	92	⌋
-2	"	1640	78	"	1.63	127	"
							219 kg
K1	D32	2240	32	6.23	13.96	447	⌋
2	D22	3040	4	3.04	9.24	37	—
3	D25	2100	26	3.98	8.36	217	"
4-1	"	1300	13	"	5.17	67	⌋
-2	"	1300	26	"	5.17	134	—
-3	"	1300	13	"	5.17	67	⌋
5	D22	1810	32	3.04	5.50	176	—
							1145 kg
H1	D16	8940	4	1.56	13.95	56	—
2	"	2320	2	"	3.62	7	"
3	"	650	2	"	1.01	2	"
4	"	920	10	"	1.44	14	"
5	"	480	22	"	0.75	17	"
6	"	730	12	"	1.14	14	"
7	"	1680	4	"	2.62	10	"
8	"	1690	4	"	2.64	11	"
9	"	620	6	"	0.97	6	"
10	"	220	2	"	0.34	1	"
11	"	620	6	"	0.97	6	"
12	"	220	2	"	0.34	1	"
13	"	9000	5	"	14.04	70	"
14	"	2420	2	"	3.78	8	"
15	"	740	2	"	1.15	2	"
16	"	920	12	"	1.44	17	"
17	"	640	18	"	1.00	18	"
18	"	740	12	"	1.15	14	"
19	"	1760	4	"	2.75	11	"
20	"	1780	4	"	2.78	11	"
21	"	660	8	"	1.03	8	"
22	"	650	8	"	1.01	8	"
							312 kg
P1	D19	300	80	2.25	0.68	54	—
							54 kg
				D32	447 kg		
				D29	552 "		
				D25	485 "		
				D22	2189 "		
				D19	403 "		
				D16	384 "		
				D13	219 "		
				合計	4679 kg		

図面番号	179 / 271	設計	令和 4 年 3 月 31 日
工事名	都市計画道路 沼津南一色線 道路測量設計業務委託		
縮尺	図示	図面	プレキャストセグメント配筋図(その101)
課長	課長補佐	係長	検算
建設部 道路建設課			

プレキャストセグメント配筋図(その102) S=1:40



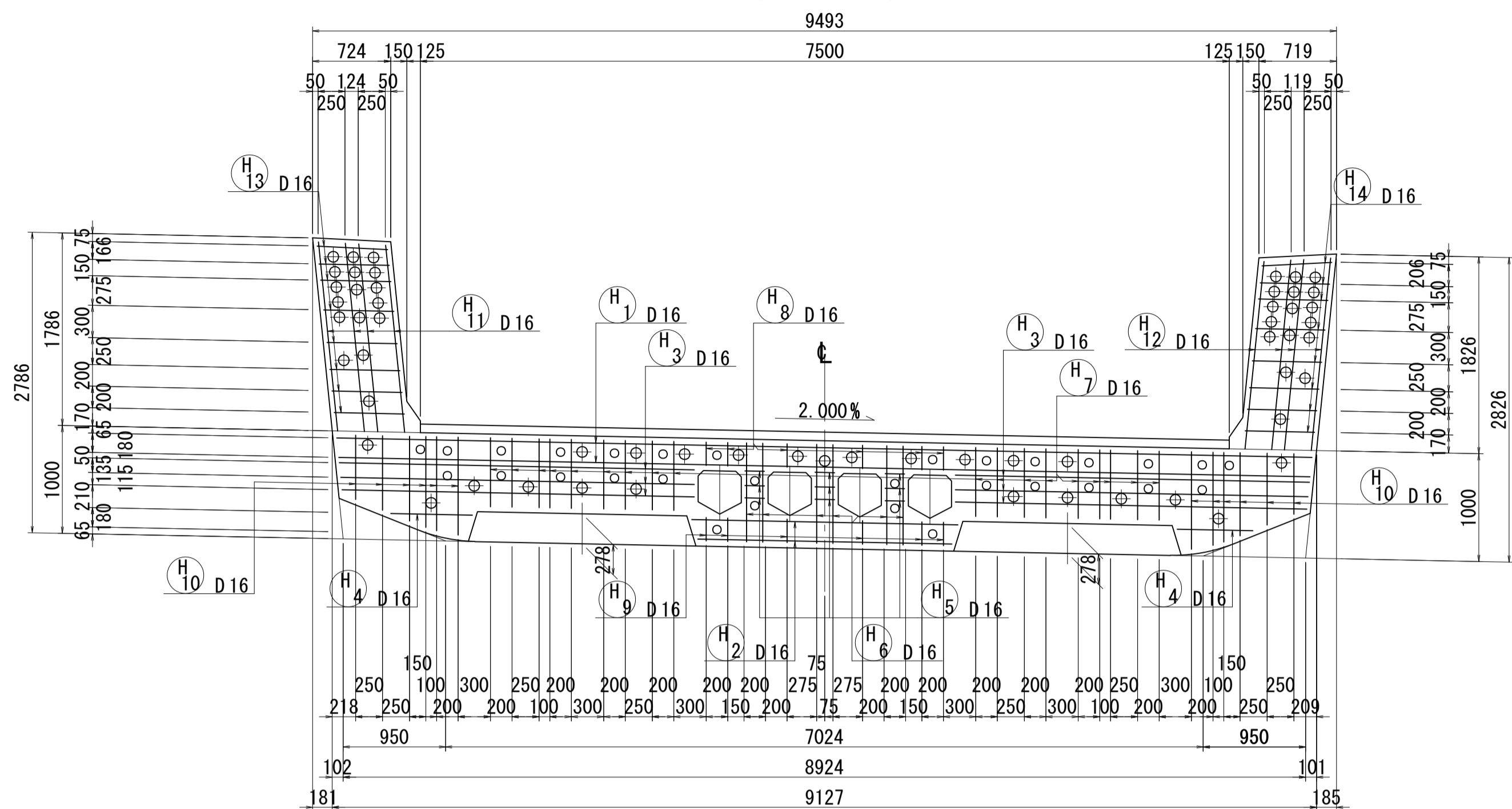
位置図



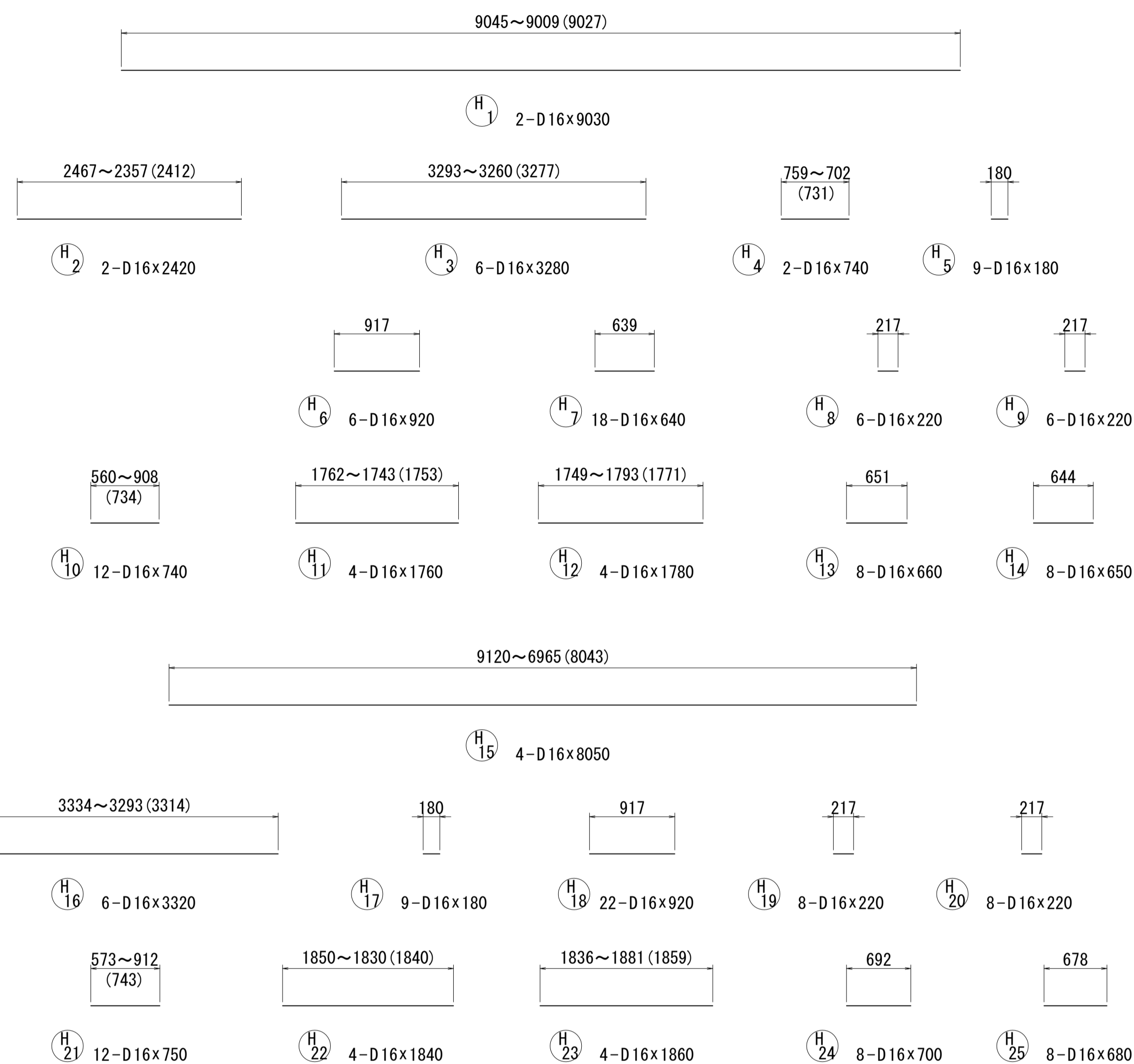
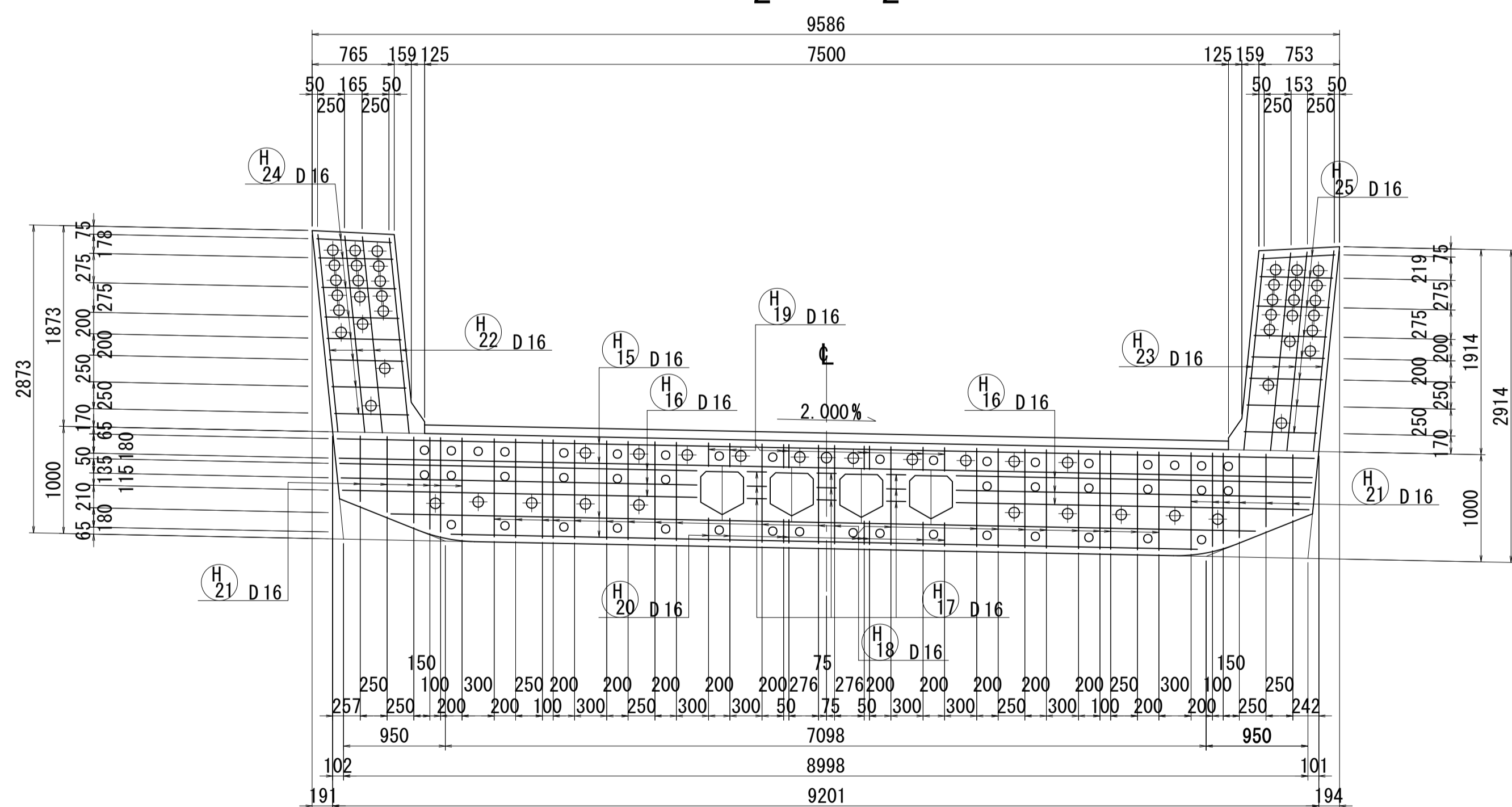
図面番号	180	設計	令和 4 年 3 月 31 日
工事名	都市計画道路 沼津南一色線 道路測量設計業務委託		
縮尺	図示	図面	プレキャストセグメント配筋図(その102)
課	課長補佐	係長	検査 設計
長	建設部 道路建設課		

プレキャストセグメント配筋図(その103) S=1:40

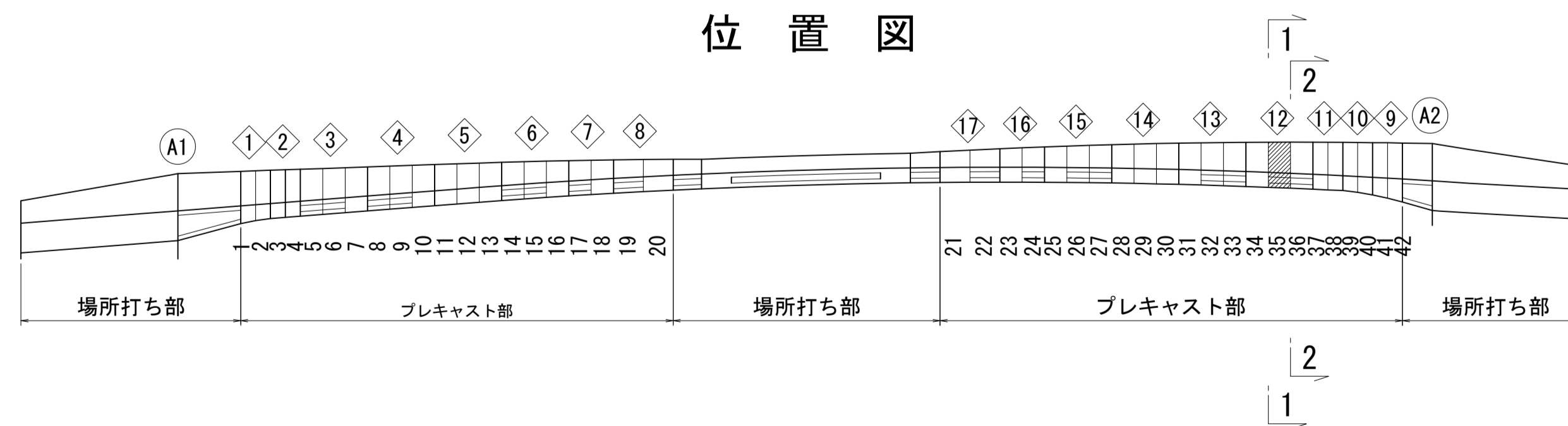
1 - 1



2 - 2



位置図

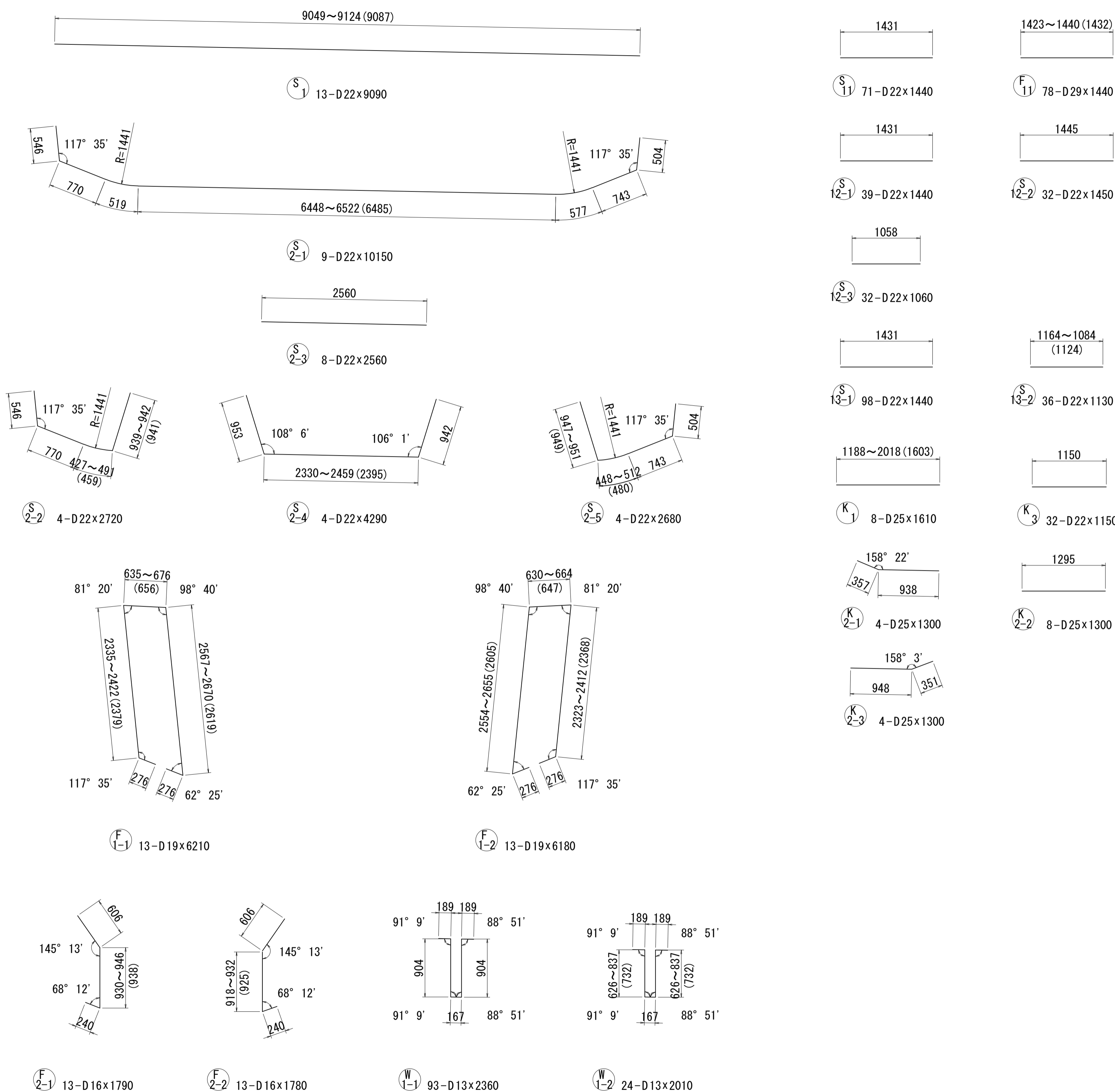


図面番号	181 / 271	設計	令和 4 年 3 月 31 日
工事名	都市計画道路 沼津南一色線 道路測量設計業務委託		
縮尺	図示	図面	プレキャスト セグメント配筋図(その103)
課長	藤 長 補 佐	係 長	橋 本 隆 計
建設部	道路建設課		

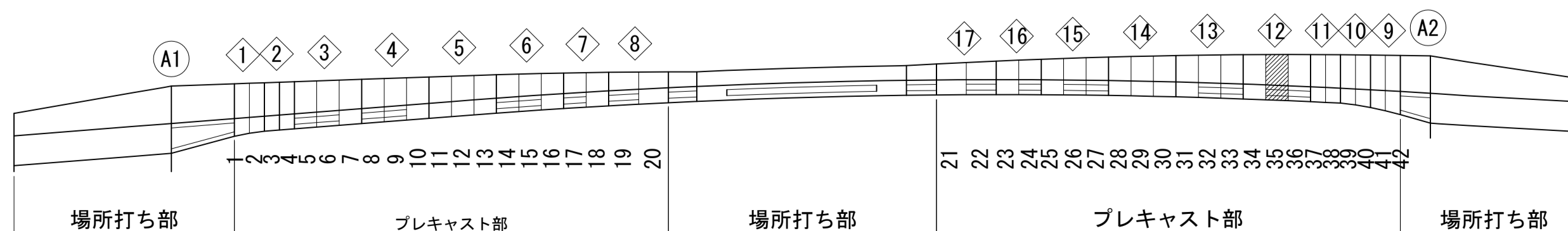
プレキャストセグメント配筋図(その104) S=1:40

鉄筋表

記号	径	長さ	本数	単位質量	1本当り質量	質量	摘要
S1	D22	9090	13	3.04	27.63	359	—
2-1	"	10150	9	"	30.86	278	⌋
-2	"	2720	4	"	8.27	33	⌋
-3	"	2560	8	"	7.78	62	—
-4	"	4290	4	"	13.04	52	⌋
-5	"	2680	4	"	8.15	33	⌋
817 kg							
S11	D22	1440	71	3.04	4.38	311	—
12-1	"	1440	39	"	4.38	171	"
-2	"	1450	32	"	4.41	141	"
-3	"	1060	32	"	3.22	103	"
13-1	"	1440	98	"	4.38	429	"
-2	"	1130	36	"	3.44	124	"
1279 kg							
F1-1	D19	6210	13	2.25	13.97	182	⌋
-2	"	6180	13	"	13.91	181	⌋
2-1	D16	1790	13	1.56	2.79	36	⌋
-2	"	1780	13	"	2.78	36	⌋
435 kg							
F11	D29	1440	78	5.04	7.26	566	—
566 kg							
W1-1	D13	2360	93	0.995	2.35	219	⌋
-2	"	2010	24	"	2.00	48	"
267 kg							
K1	D25	1610	8	3.98	6.41	51	—
2-1	"	1300	4	"	5.17	21	⌋
-2	"	1300	8	"	5.17	41	⌋
-3	"	1300	4	"	5.17	21	⌋
3	D22	1150	32	3.04	3.50	112	—
246 kg							
H1	D16	9030	2	1.56	14.09	28	—
2	"	2420	2	"	3.78	8	"
3	"	3280	6	"	5.12	31	"
4	"	740	2	"	1.15	2	"
5	"	180	9	"	0.28	3	"
6	"	920	6	"	1.44	9	"
7	"	640	18	"	1.00	18	"
8	"	220	6	"	0.34	2	"
9	"	220	6	"	0.34	2	"
10	"	740	12	"	1.15	14	"
11	"	1760	4	"	2.75	11	"
12	"	1780	4	"	2.78	11	"
13	"	660	8	"	1.03	8	"
14	"	650	8	"	1.01	8	"
15	"	8050	4	"	12.56	50	"
16	"	3320	6	"	5.18	31	"
17	"	180	9	"	0.28	3	"
18	"	920	22	"	1.44	32	"
19	"	220	8	"	0.34	3	"
20	"	220	8	"	0.34	3	"
21	"	750	12	"	1.17	14	"
22	"	1840	4	"	2.87	11	"
23	"	1860	4	"	2.90	12	"
24	"	700	8	"	1.09	9	"
25	"	680	8	"	1.06	8	"
331 kg							
D29 566 kg							
D25 134 "							
D22 2208 "							
D19 363 "							
D16 403 "							
D13 267 "							
合計 3941 kg							

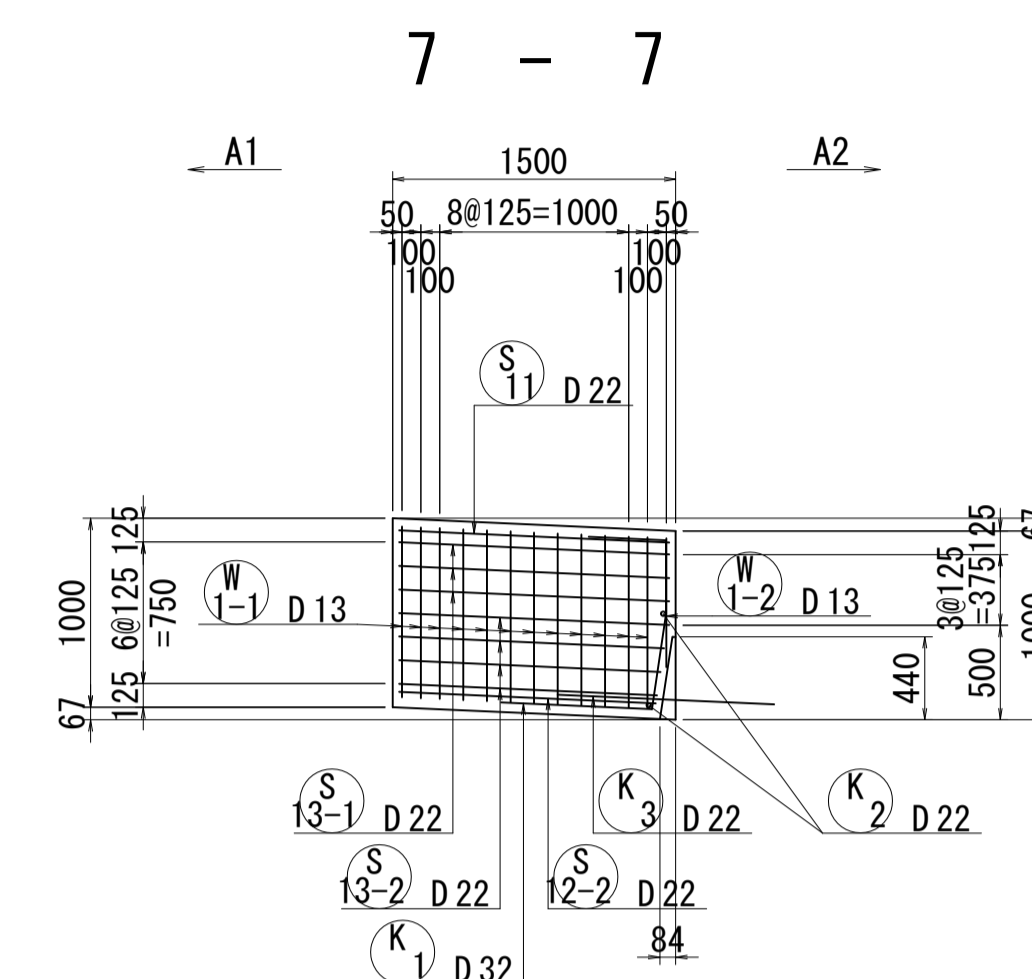
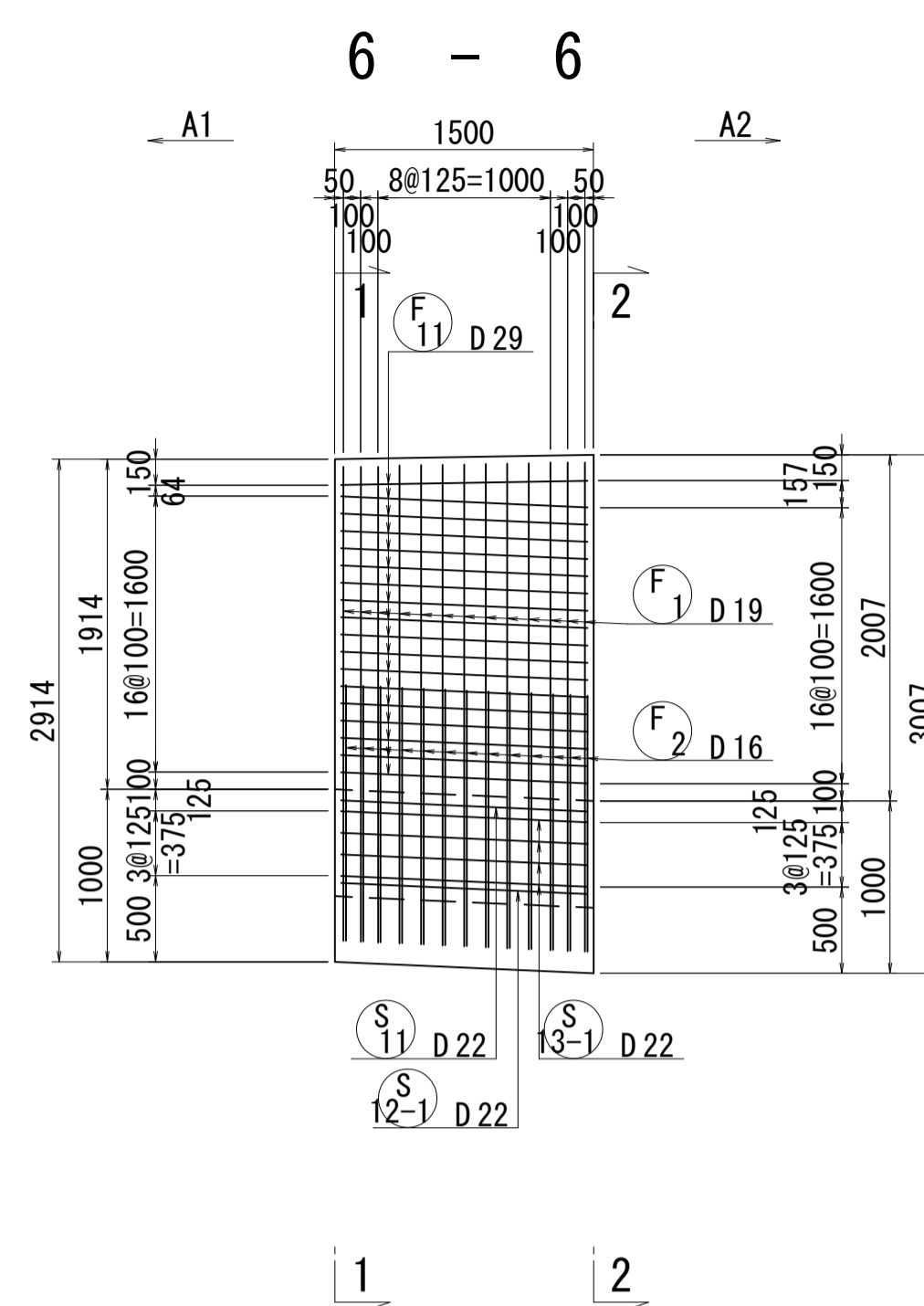
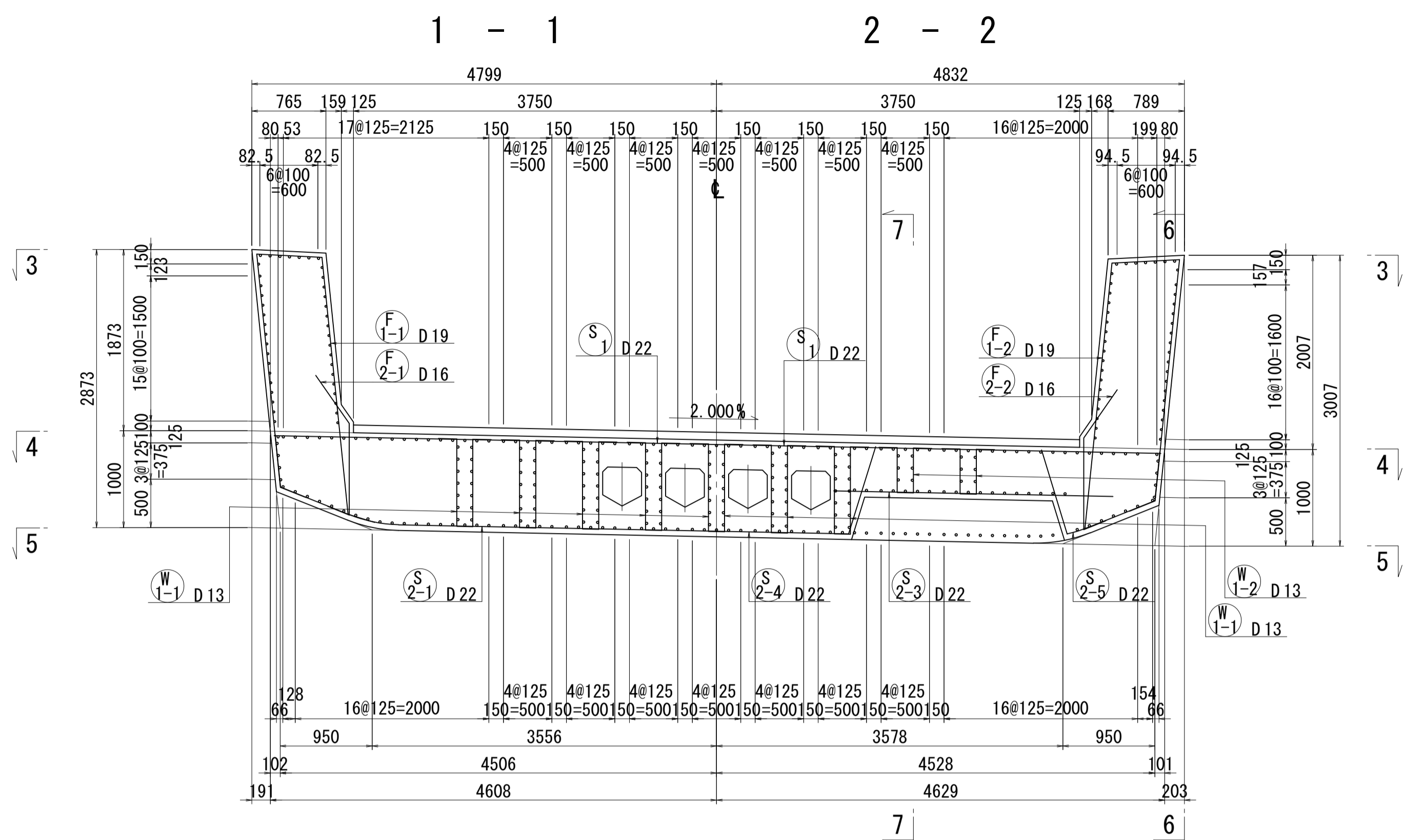


位置図

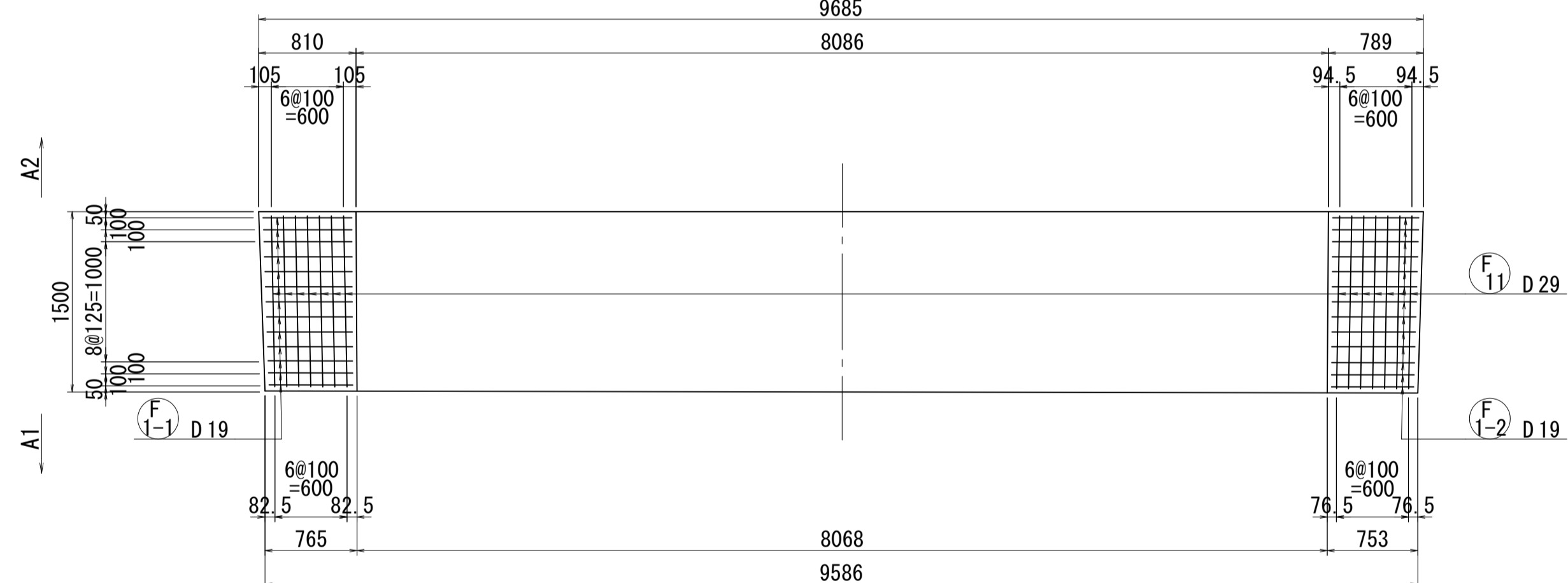


図面番号	182 / 271	設計	令和 4 年 3 月 31 日
工事名	都市計画道路 沼津南一色線 道路測量設計業務委託		
縮尺	図示	図面	プレキャストセグメント配筋図(その104)
課長補佐	保	換	計
建設部	道路	建設	課

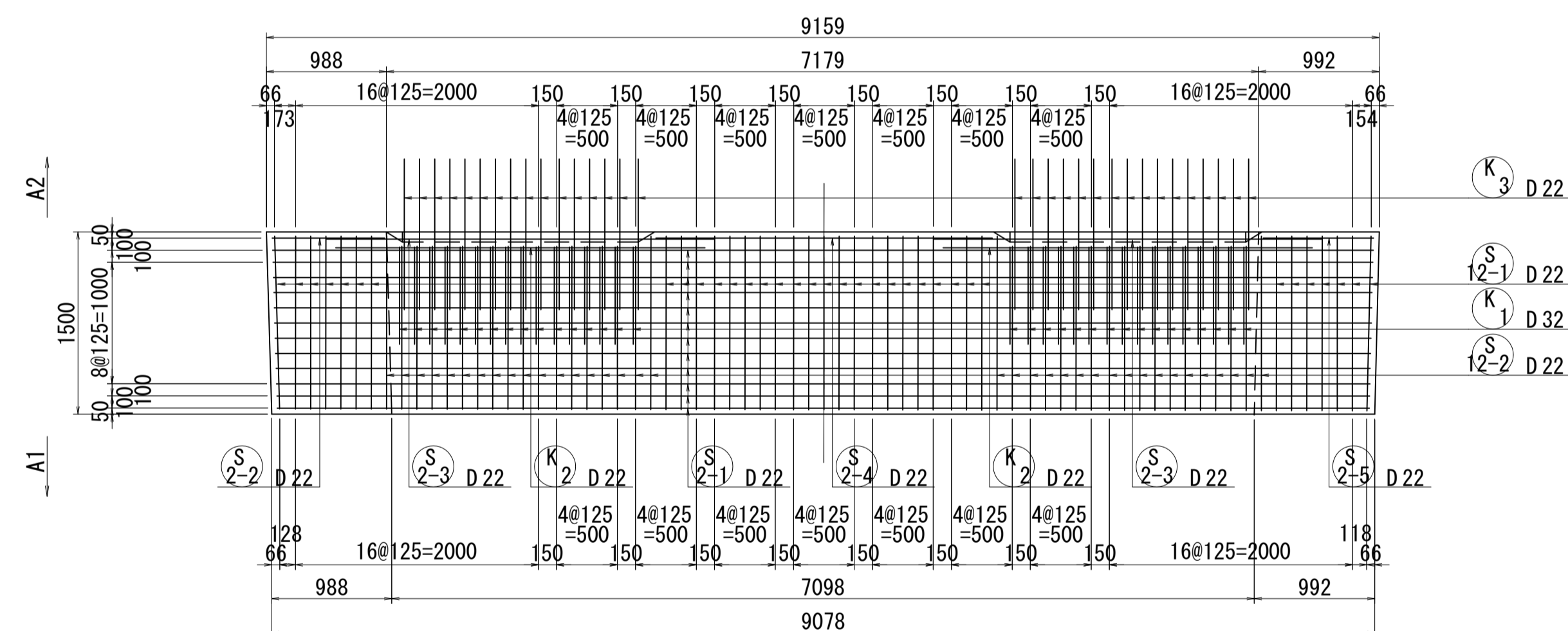
プレキャストセグメント配筋図(その105) S=1:40



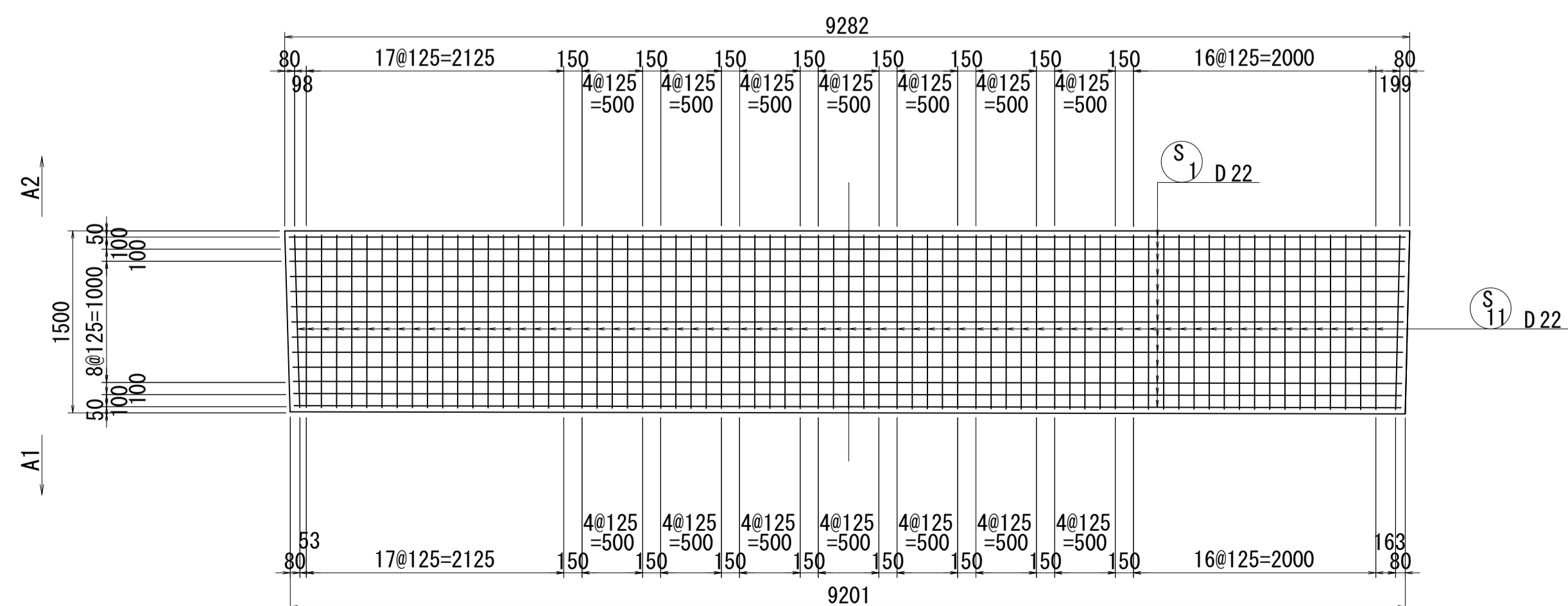
3 - 3



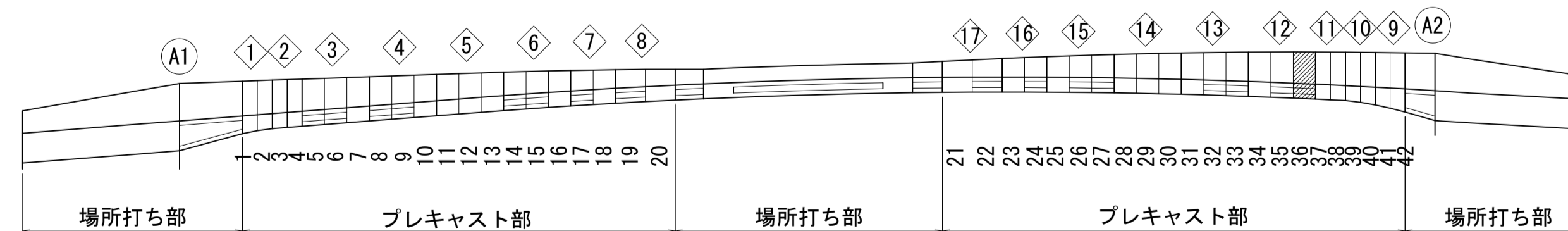
5 - 5



4 - 4



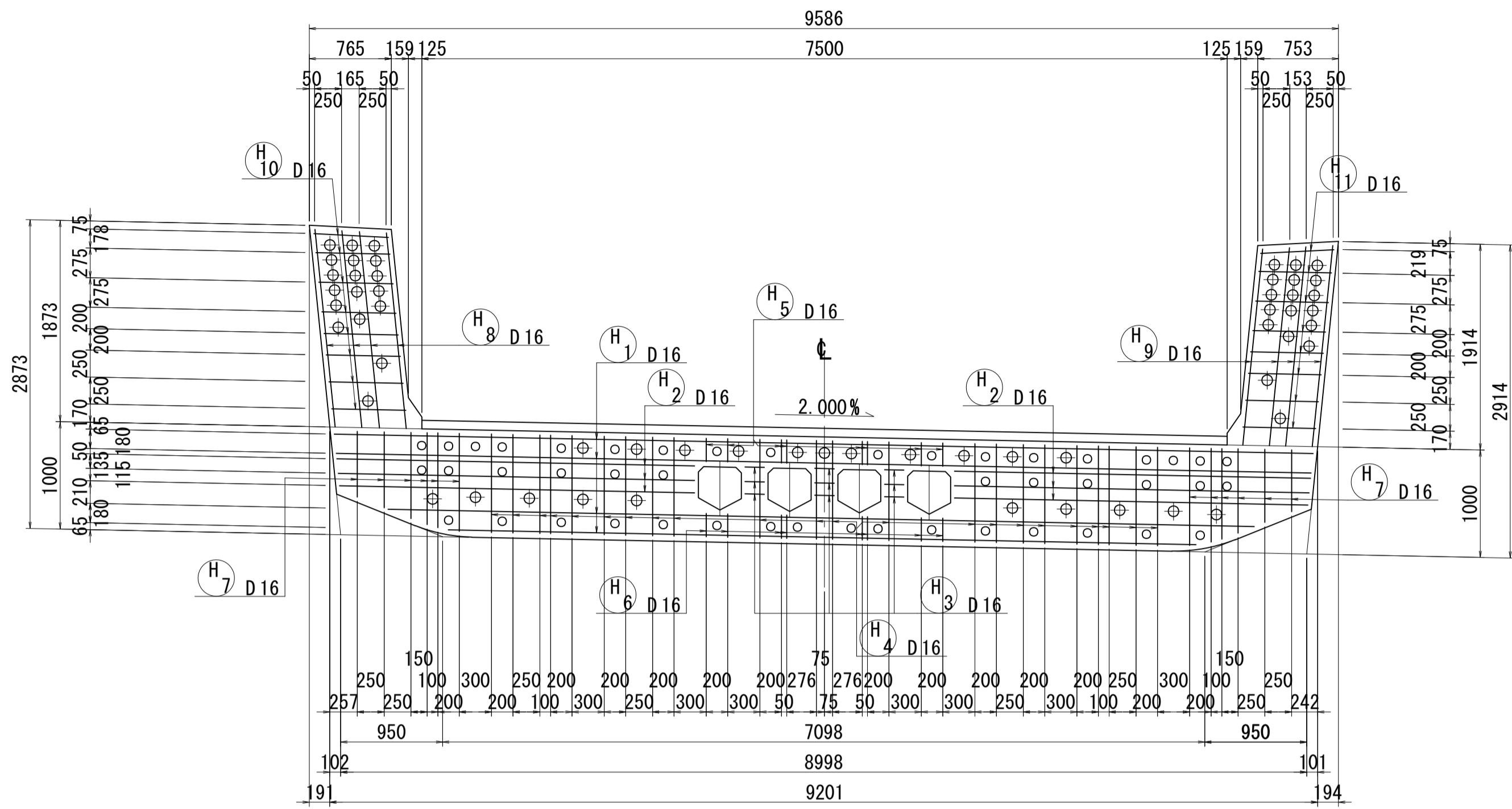
位置図



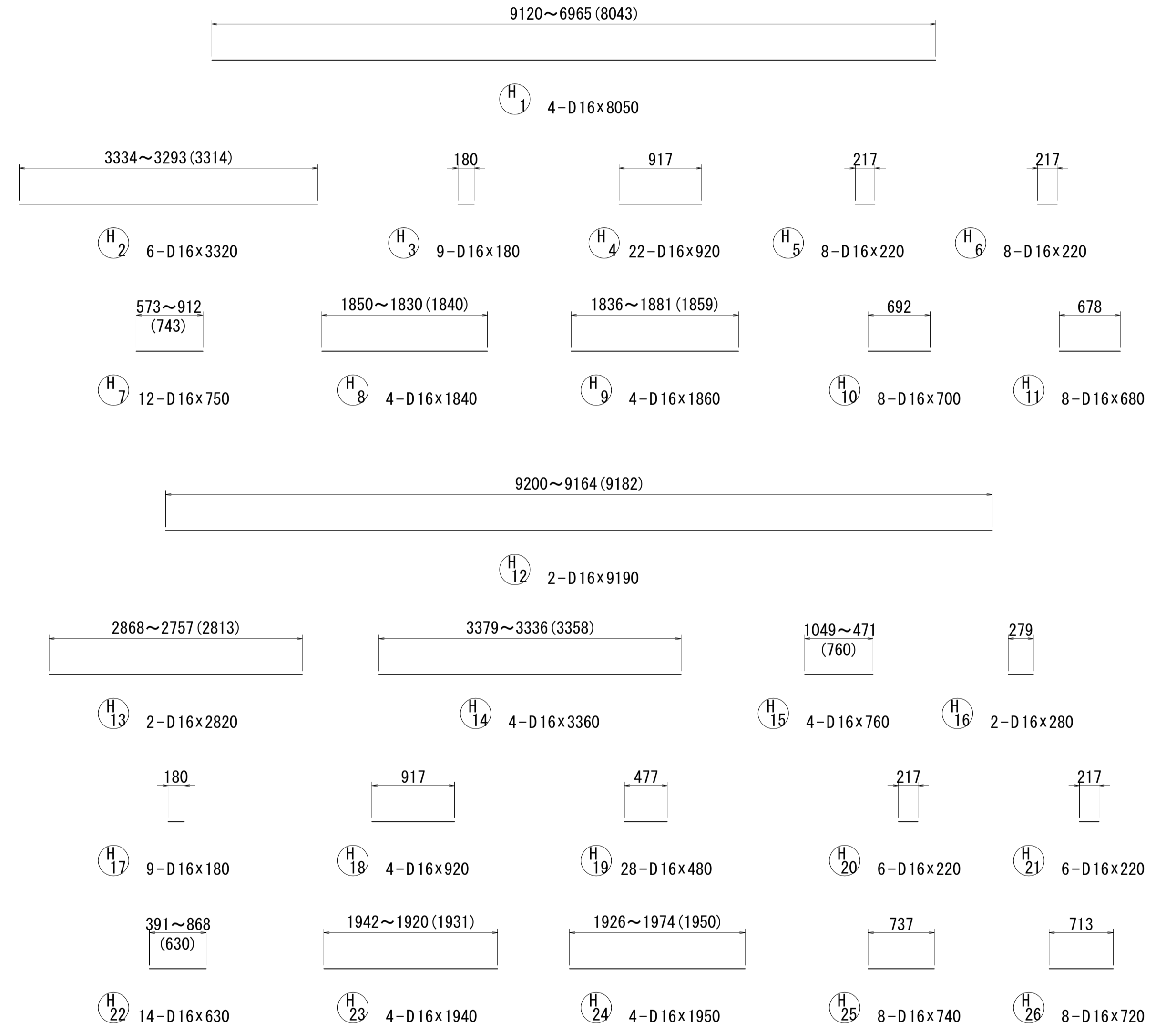
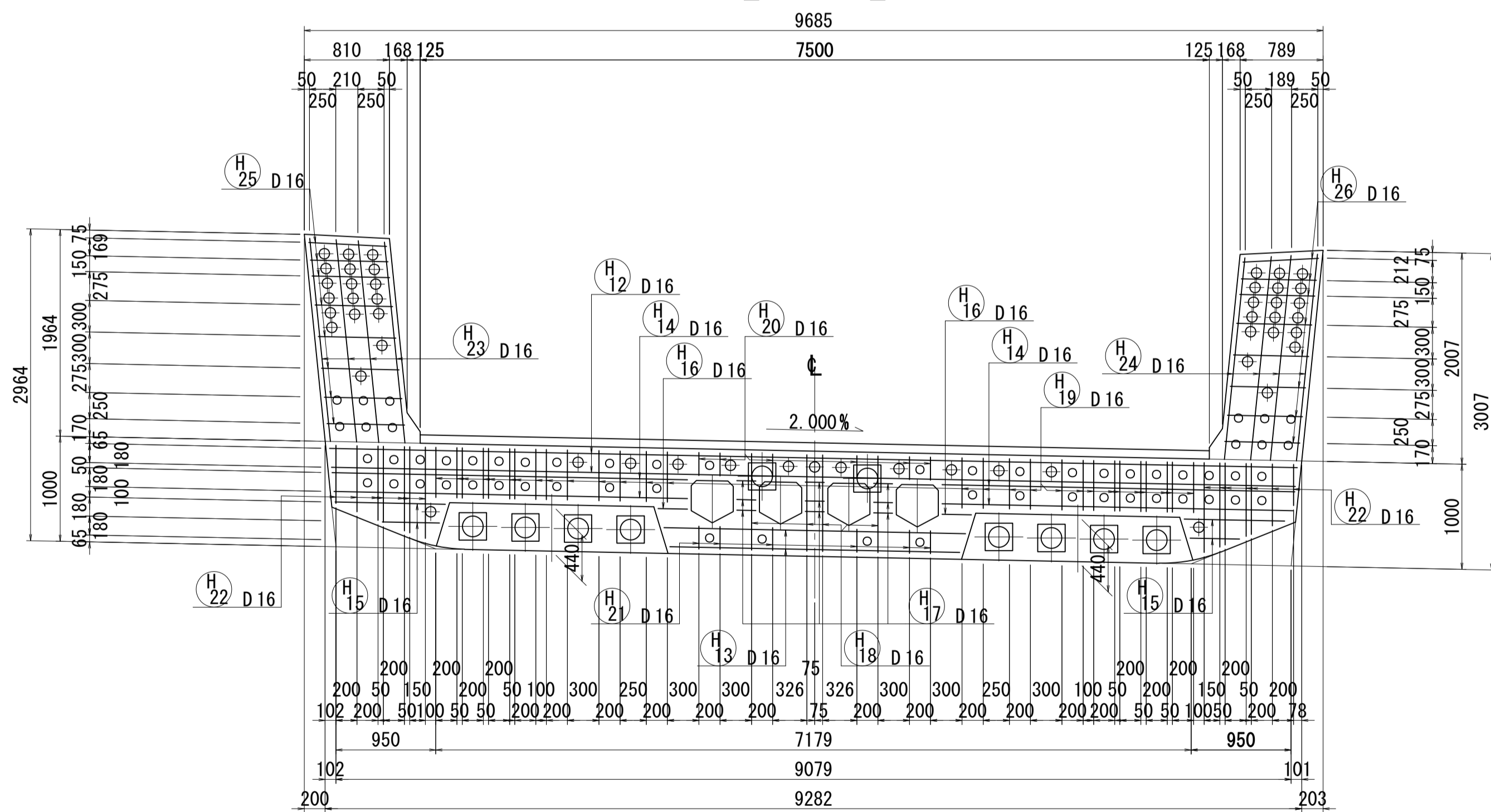
図面番号	183 / 271	設計	令和 4 年 3 月 31 日
工事名	都市計画道路 沼津南一色線 道路測量設計業務委託		
縮尺	図示	図面	プレキャスト セグメント配筋図(その105)
課長	栗長 補佐	保 長	榎 計
建設部 道路建設課			

プレキャストセグメント配筋図(その106) S=1:40

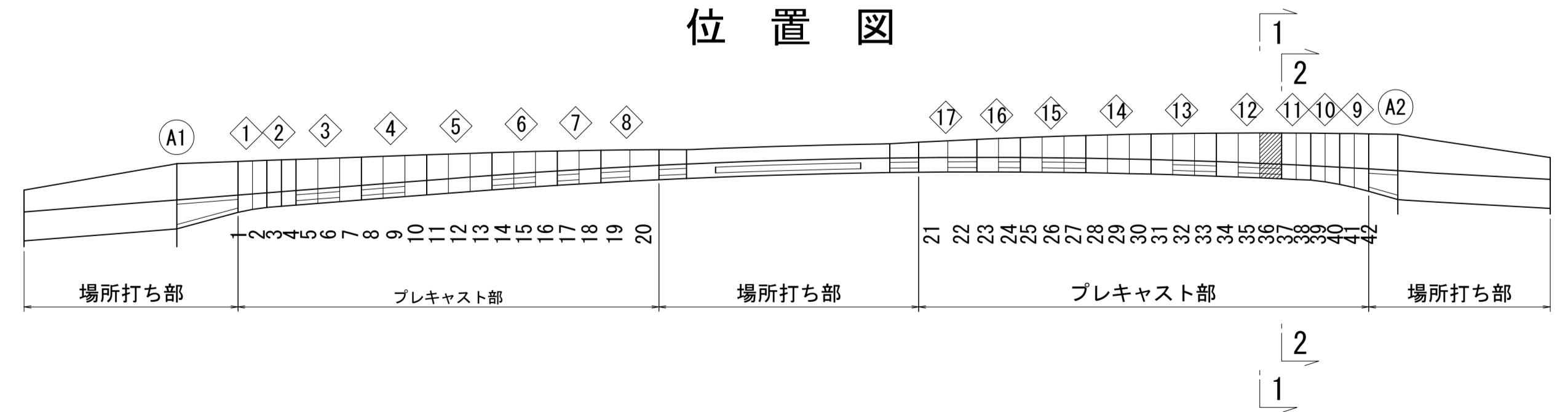
1 - 1



2 - 2

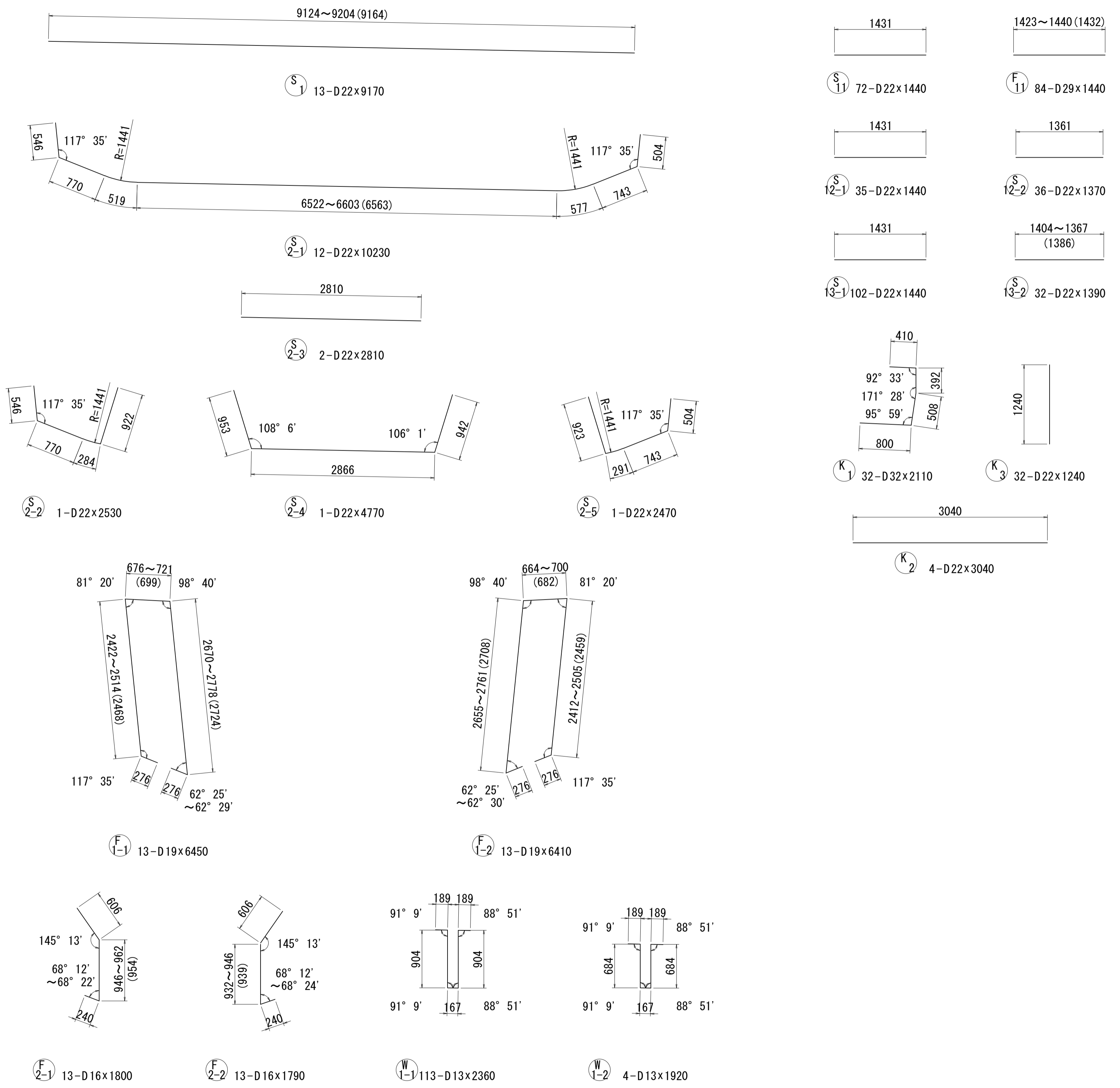


位置図



図面番号	184 271	設計	令和 4 年 3 月 31 日
工事名	都市計画道路 沼津南一色線 道路測量設計業務委託		
縮尺	図示	図面	プレキャスト セグメント配筋図(その106)
課	課長 補佐	係	検 算 計
長	建設部 道路建設課		

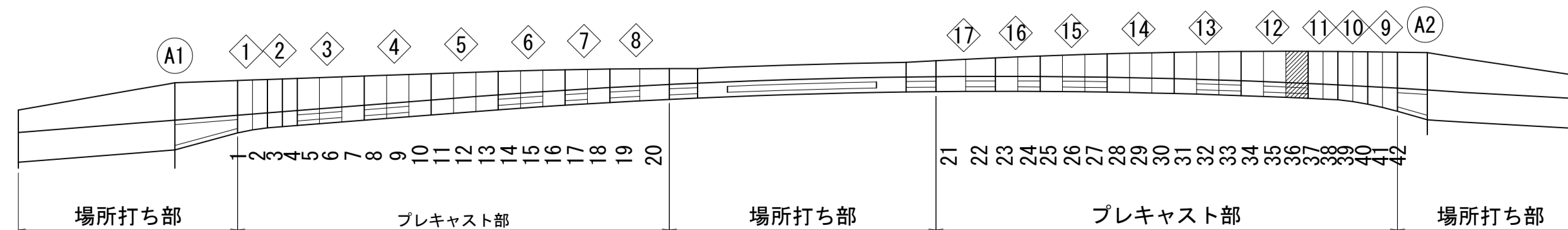
プレキャストセグメント配筋図(その107) S=1:40



鉄筋表

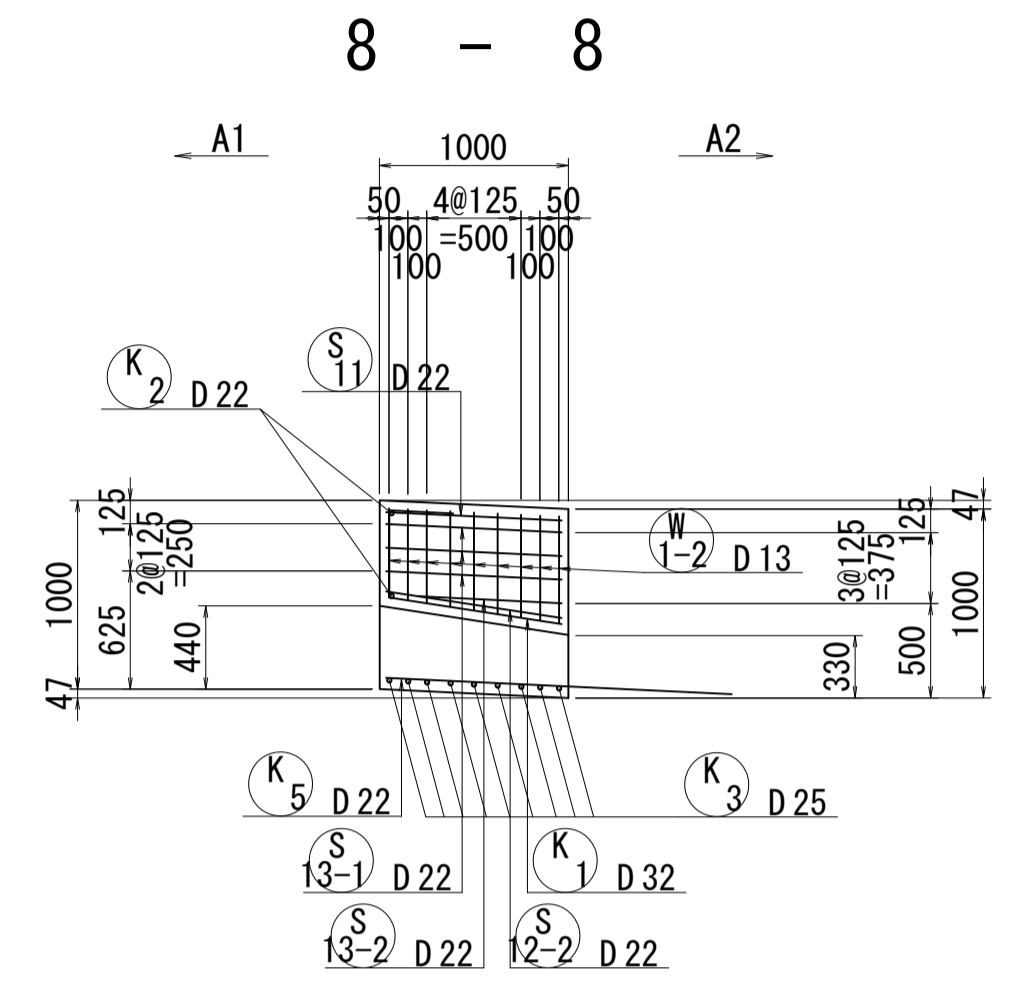
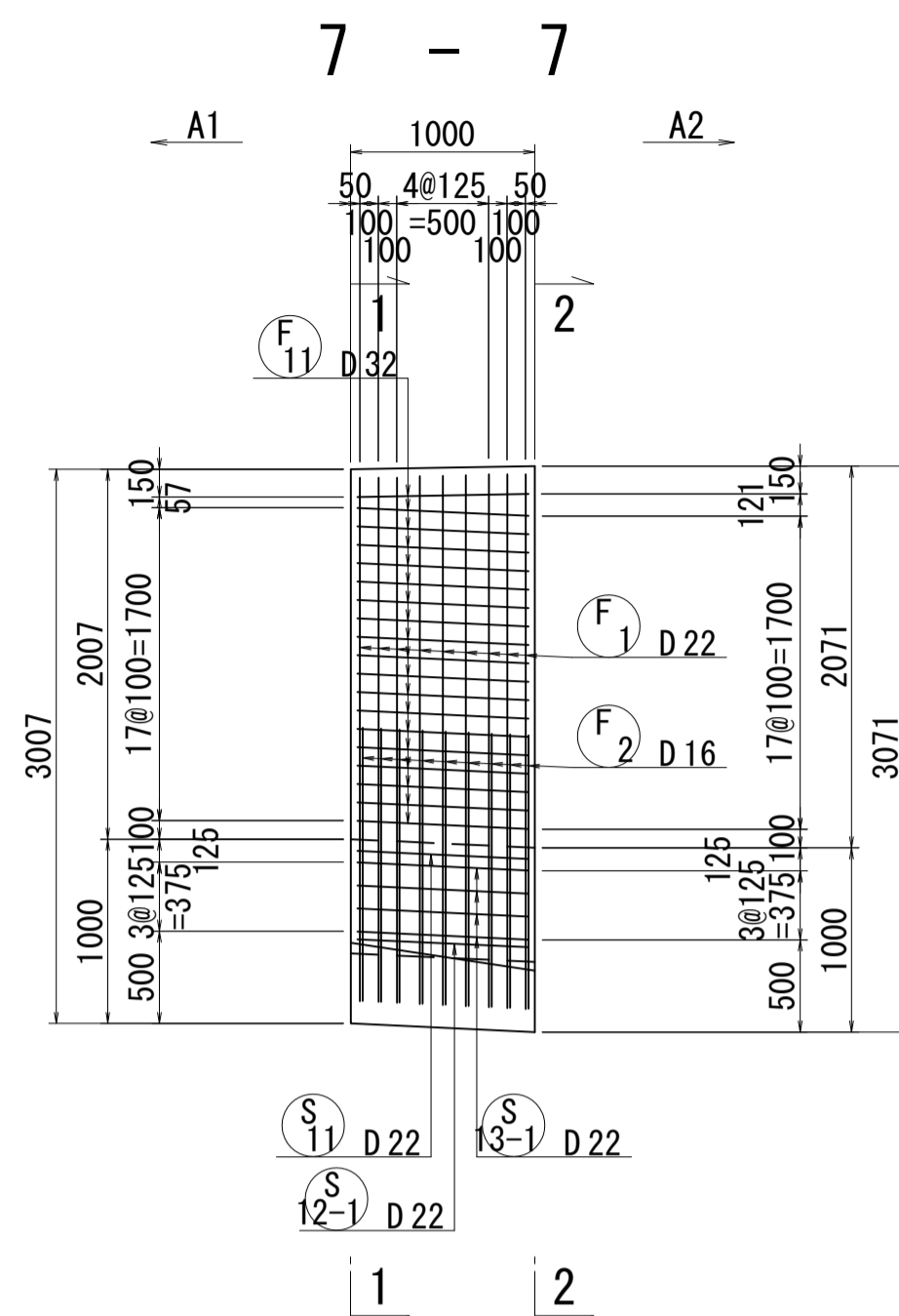
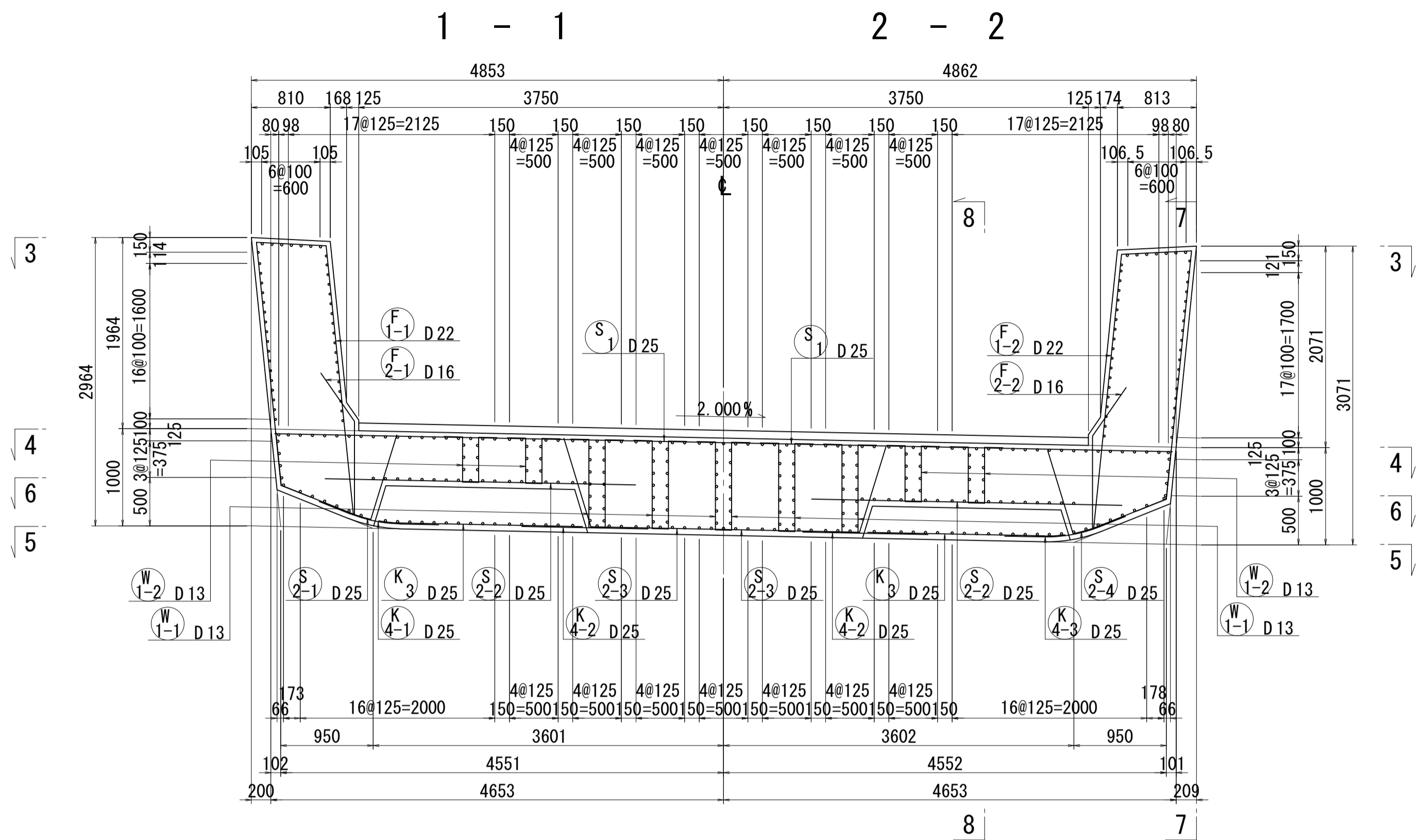
記号	径	長さ	本数	単位質量	1本当り質量	質量	摘要
S1	D22	9170	13	3.04	27.88	362	—
2-1	"	10230	12	"	31.10	373	⌋
-2	"	2530	1	"	7.69	8	⌋
-3	"	2810	2	"	8.54	17	—
-4	"	4770	1	"	14.50	15	⌋
-5	"	2470	1	"	7.51	8	⌋
783 kg							
S11	D22	1440	72	3.04	4.38	315	—
12-1	"	1440	35	"	4.38	153	"
-2	"	1370	36	"	4.16	150	"
13-1	"	1440	102	"	4.38	447	"
-2	"	1390	32	"	4.23	135	"
1200 kg							
F1-1	D19	6450	13	2.25	14.51	189	⌋
-2	"	6410	13	"	14.42	187	⌋
2-1	D16	1800	13	1.56	2.81	37	⌋
-2	"	1790	13	"	2.79	36	⌋
449 kg							
F11	D29	1440	84	5.04	7.26	610	—
610 kg							
W1-1	D13	2360	113	0.995	2.35	266	⌋
-2	"	1920	4	"	1.91	8	"
274 kg							
K1	D32	2110	32	6.23	13.15	421	⌋
2	D22	3040	4	3.04	9.24	37	—
3	"	1240	32	"	3.77	121	"
579 kg							
H1	D16	8050	4	1.56	12.56	50	—
2	"	3320	6	"	5.18	31	"
3	"	180	9	"	0.28	3	"
4	"	920	22	"	1.44	32	"
5	"	220	8	"	0.34	3	"
6	"	220	8	"	0.34	3	"
7	"	750	12	"	1.17	14	"
8	"	1840	4	"	2.87	11	"
9	"	1860	4	"	2.90	12	"
10	"	700	8	"	1.09	9	"
11	"	680	8	"	1.06	8	"
12	"	9190	2	"	14.34	29	"
13	"	2820	2	"	4.40	9	"
14	"	3360	4	"	5.24	21	"
15	"	760	4	"	1.19	5	"
16	"	280	2	"	0.44	1	"
17	"	180	9	"	0.28	3	"
18	"	920	4	"	1.44	6	"
19	"	480	28	"	0.75	21	"
20	"	220	6	"	0.34	2	"
21	"	220	6	"	0.34	2	"
22	"	630	14	"	0.98	14	"
23	"	1940	4	"	3.03	12	"
24	"	1950	4	"	3.04	12	"
25	"	740	8	"	1.15	9	"
26	"	720	8	"	1.12	9	"
331 kg							
D32 421 kg							
D29 610 "							
D22 2141 "							
D19 376 "							
D16 404 "							
D13 274 "							
合計 4226 kg							

位置図

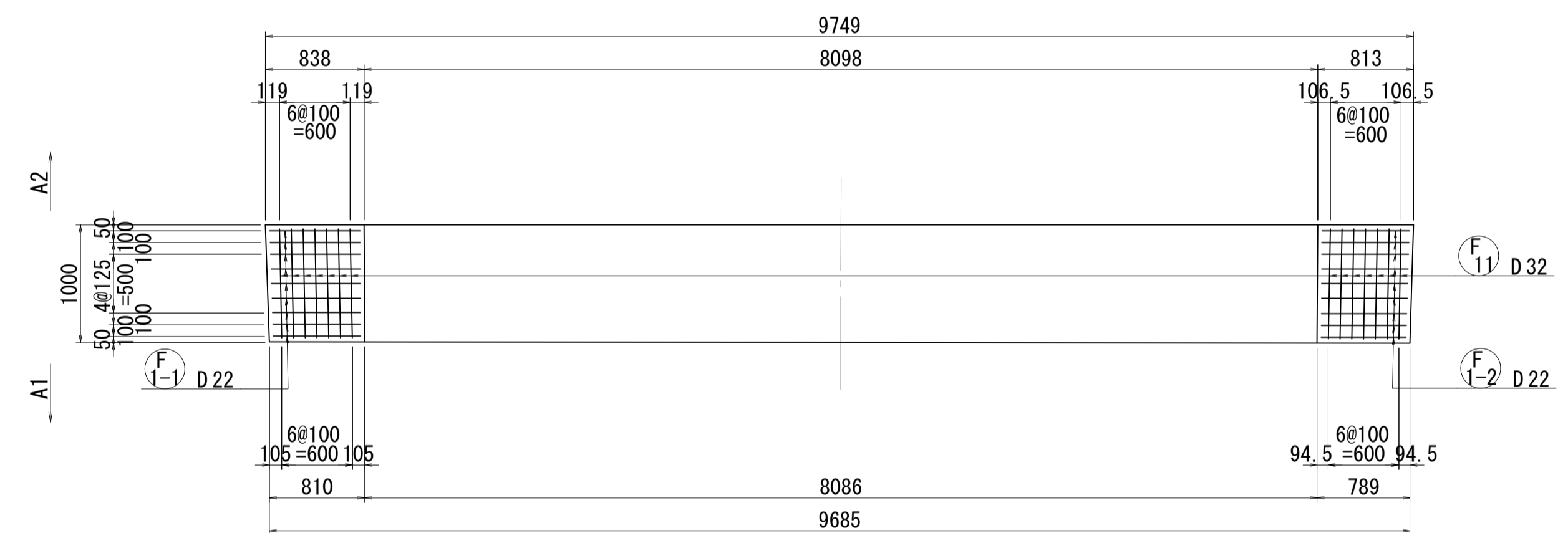


図面番号	185 271	設計	令和 4 年 3 月 31 日
工事名	都市計画道路 沼津南一色線 道路測量設計業務委託		
縮尺	図示	図面	プレキャスト セグメント配筋図(その107)
課長	藤原 隆	係長	橋本 隆
長	藤原 隆	係長	橋本 隆
建設部 道路建設課			

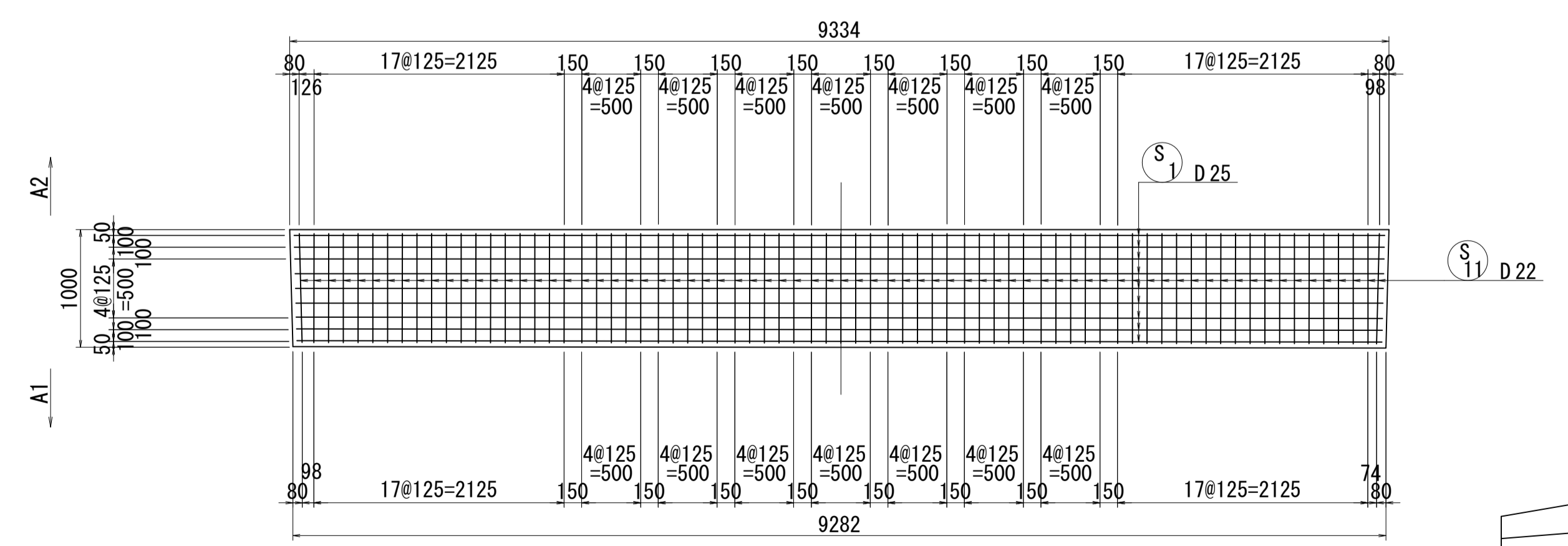
プレキャストセグメント配筋図(その108) S=1:40



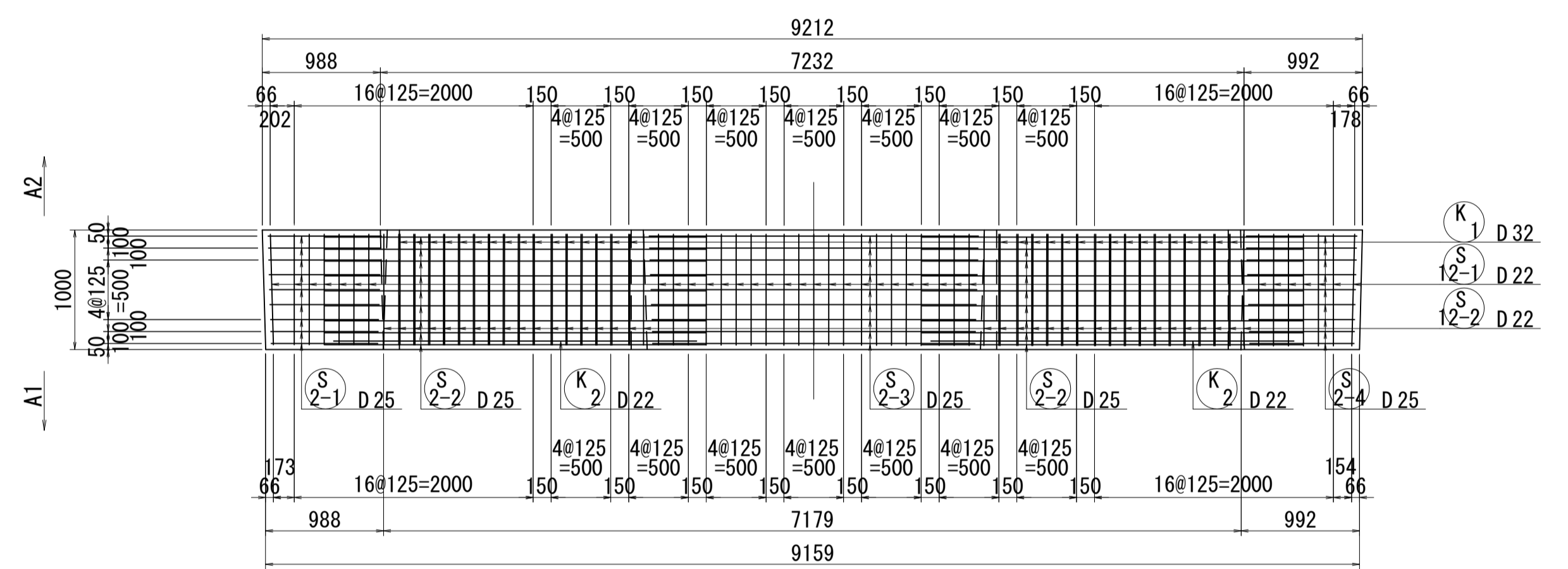
3 - 3



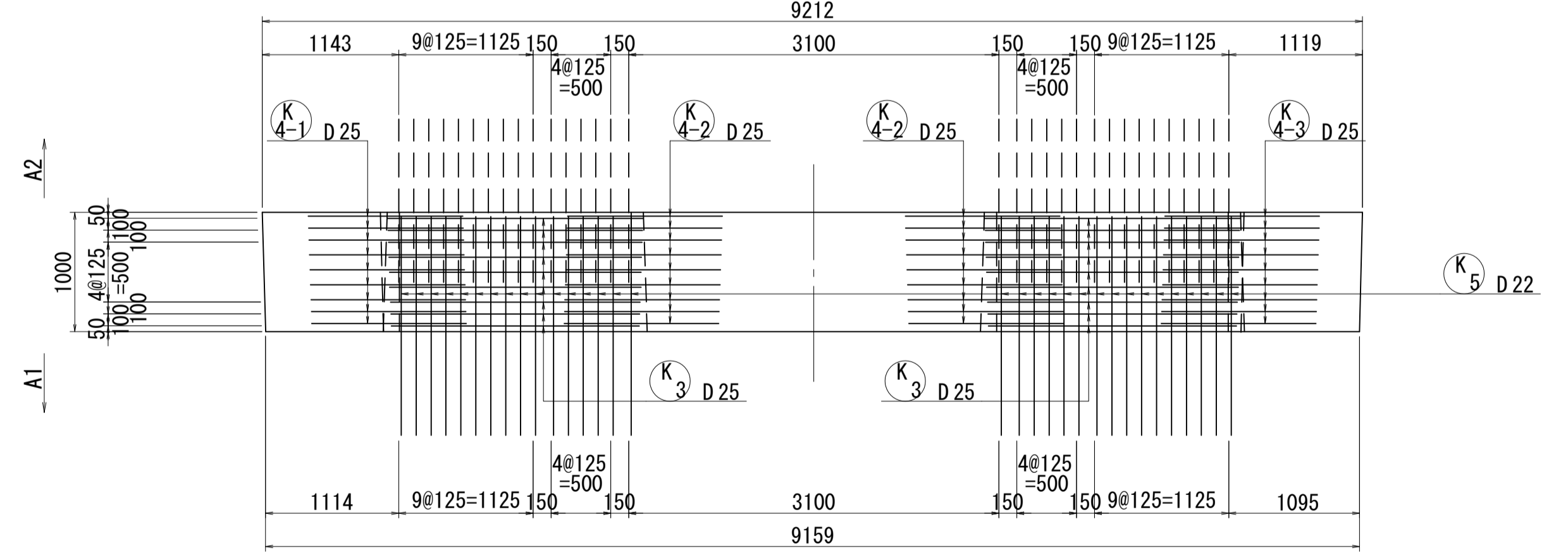
4 - 4



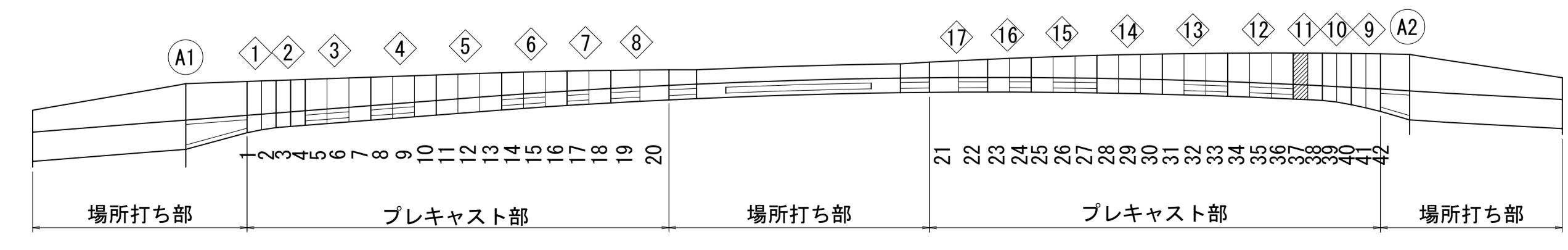
5 - 5



6 - 6



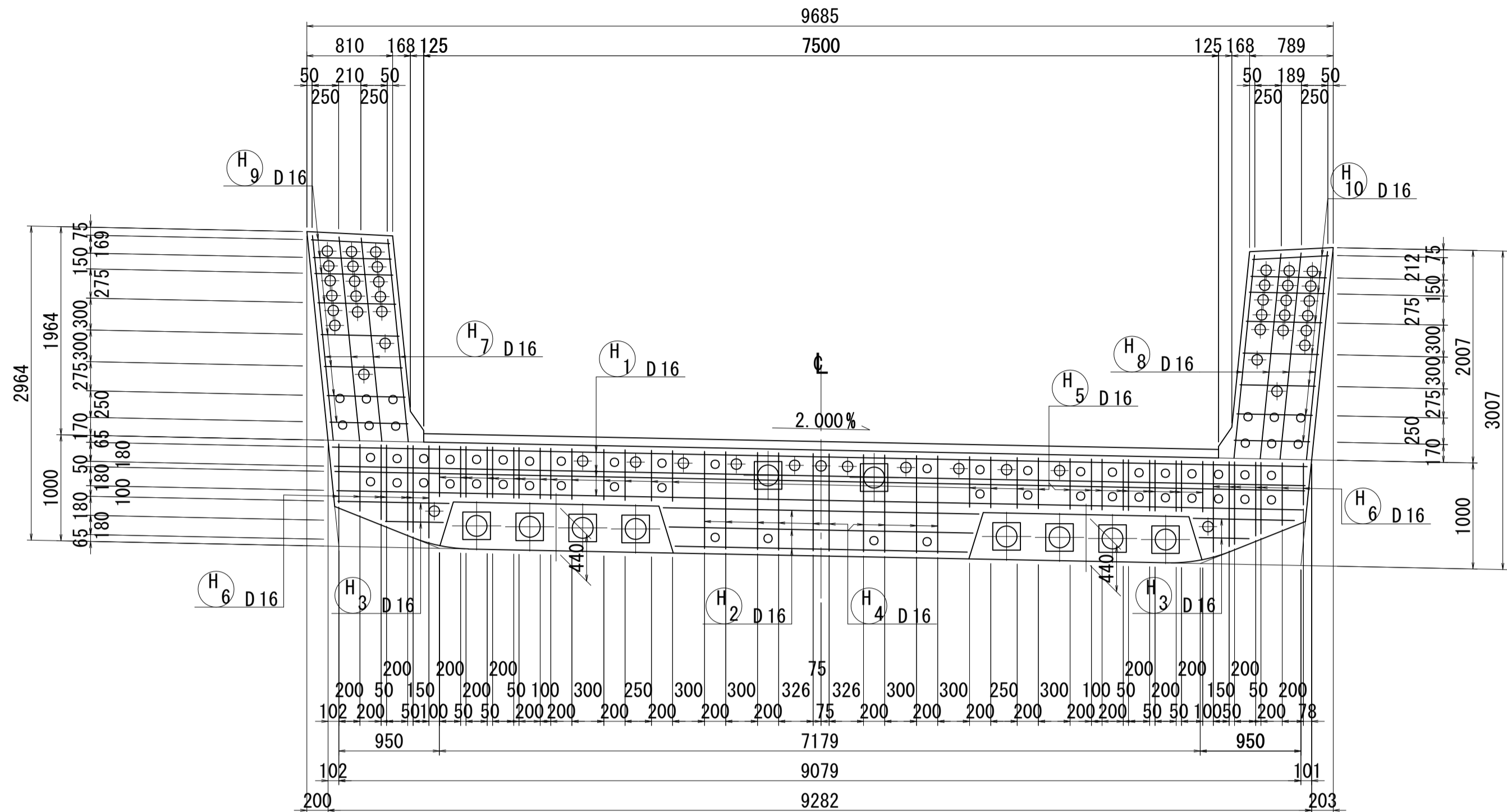
位置図



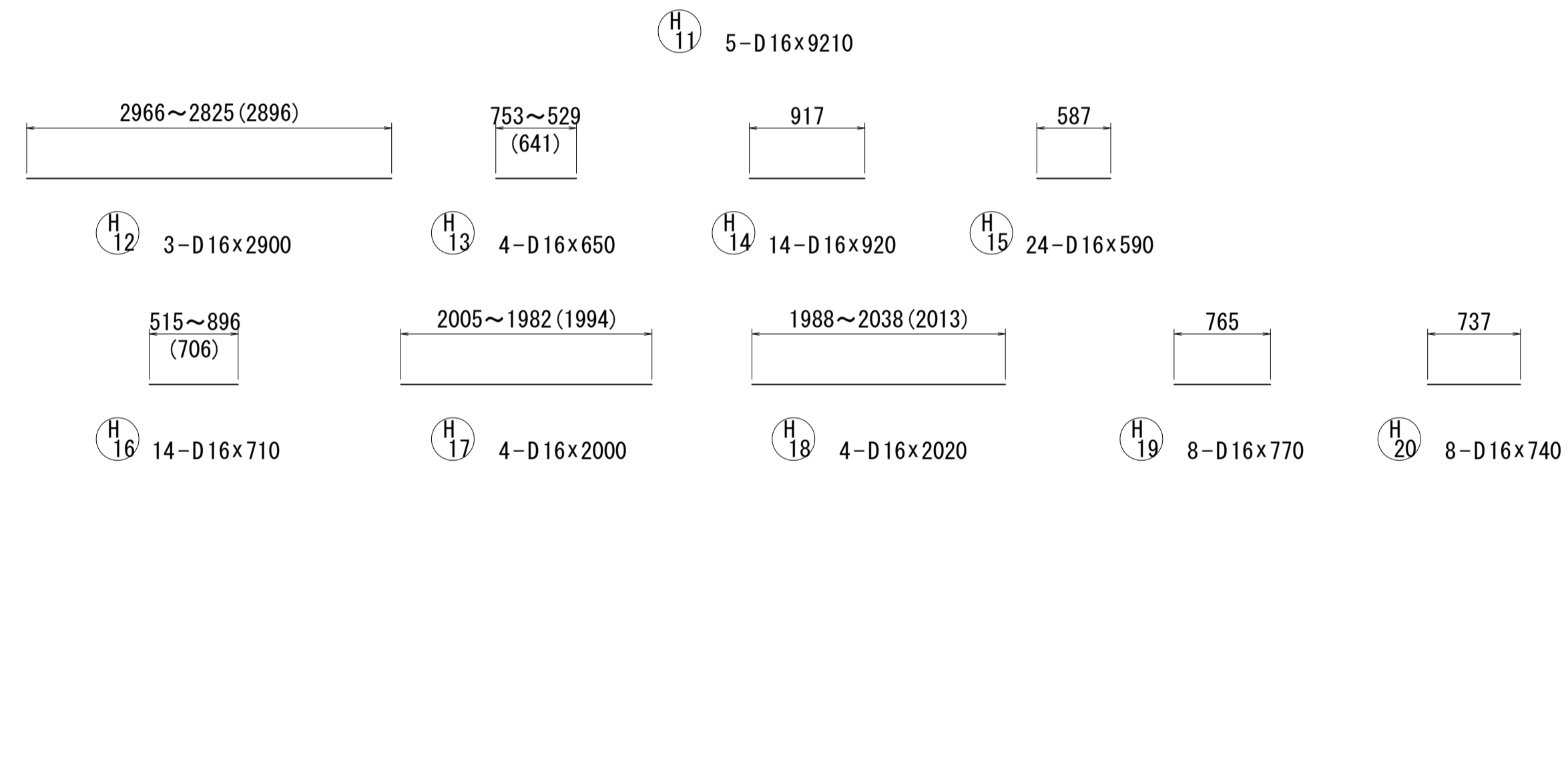
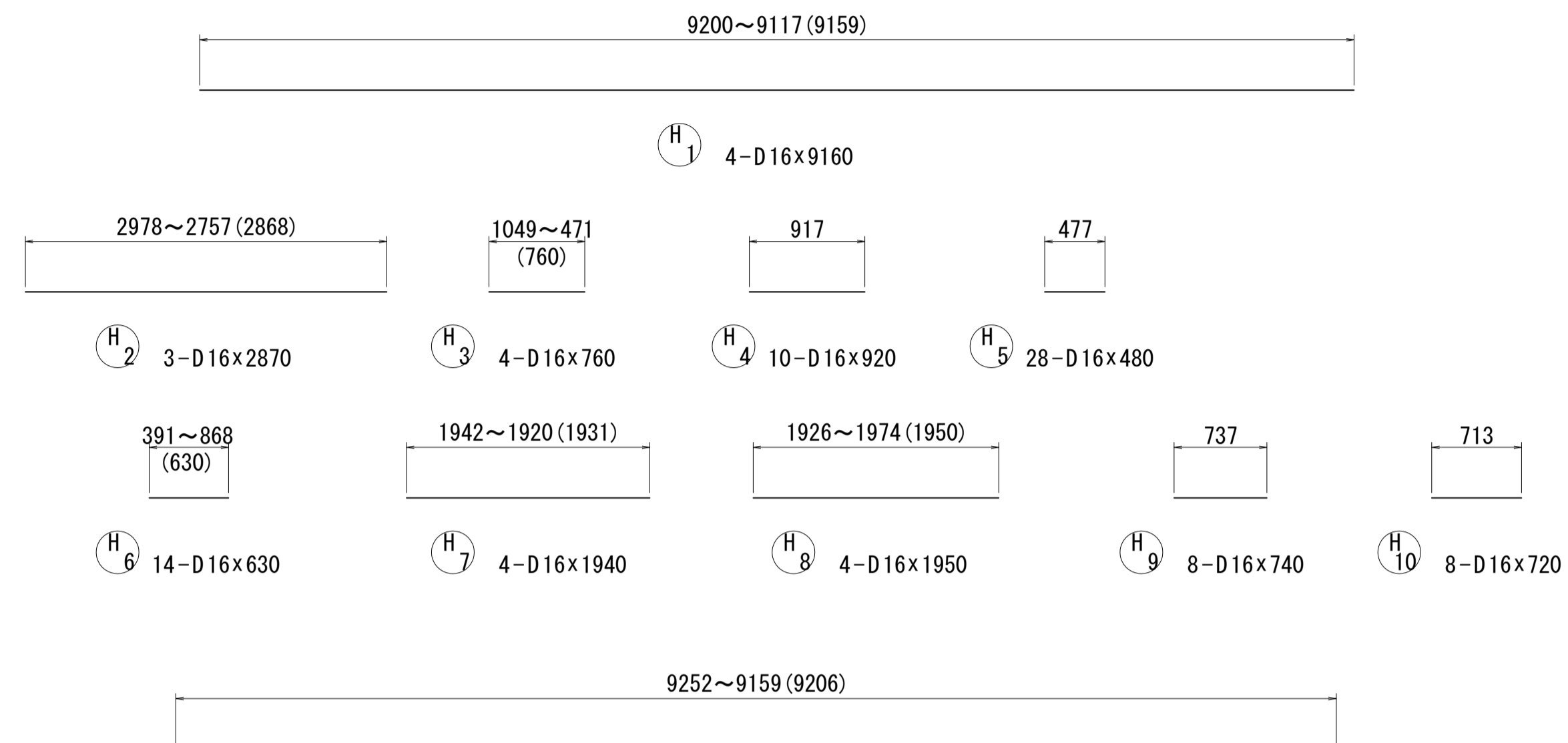
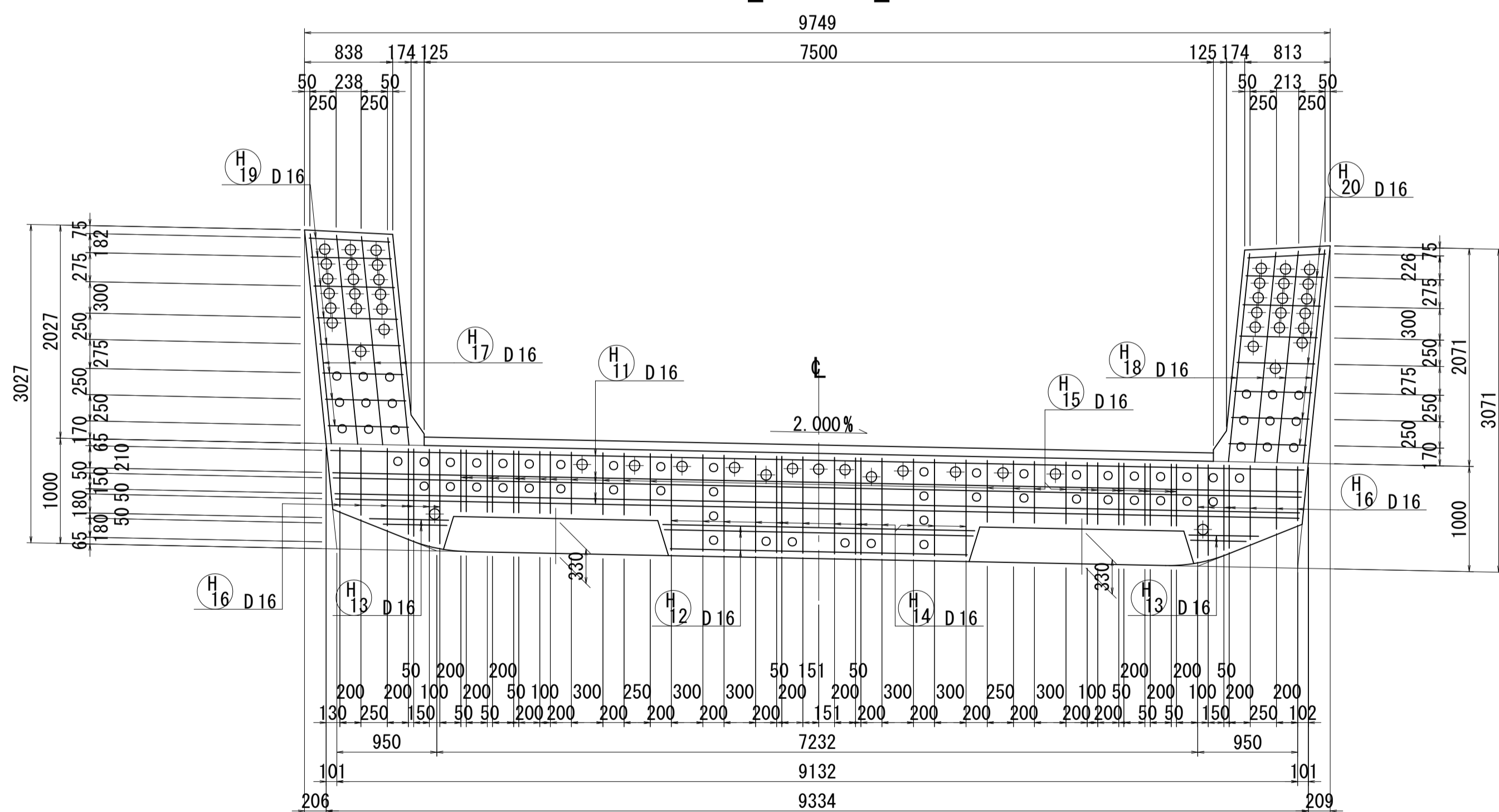
図面番号	186 271	設計	令和 4 年 3 月 31 日
工事名	都市計画道路 沼津南一色線 道路測量設計業務委託		
縮尺	図示	図面	プレキャスト セグメント配筋図(その108)
課	課長補佐	係長	検算
長			設計
建設部 道路建設課			

プレキャストセグメント配筋図(その109) S=1:40

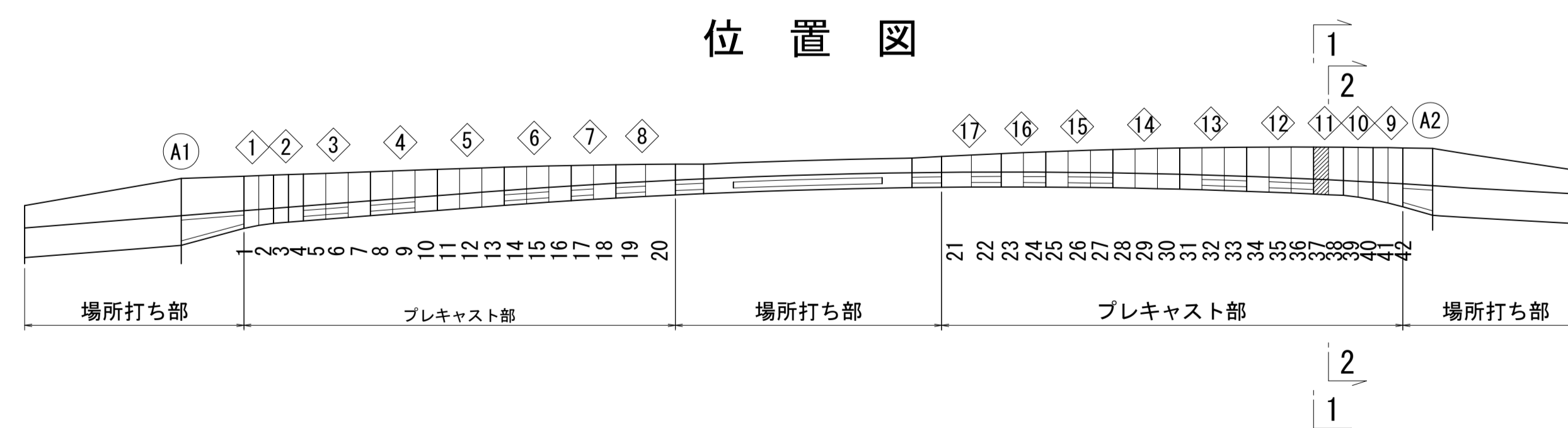
1 - 1



2 - 2

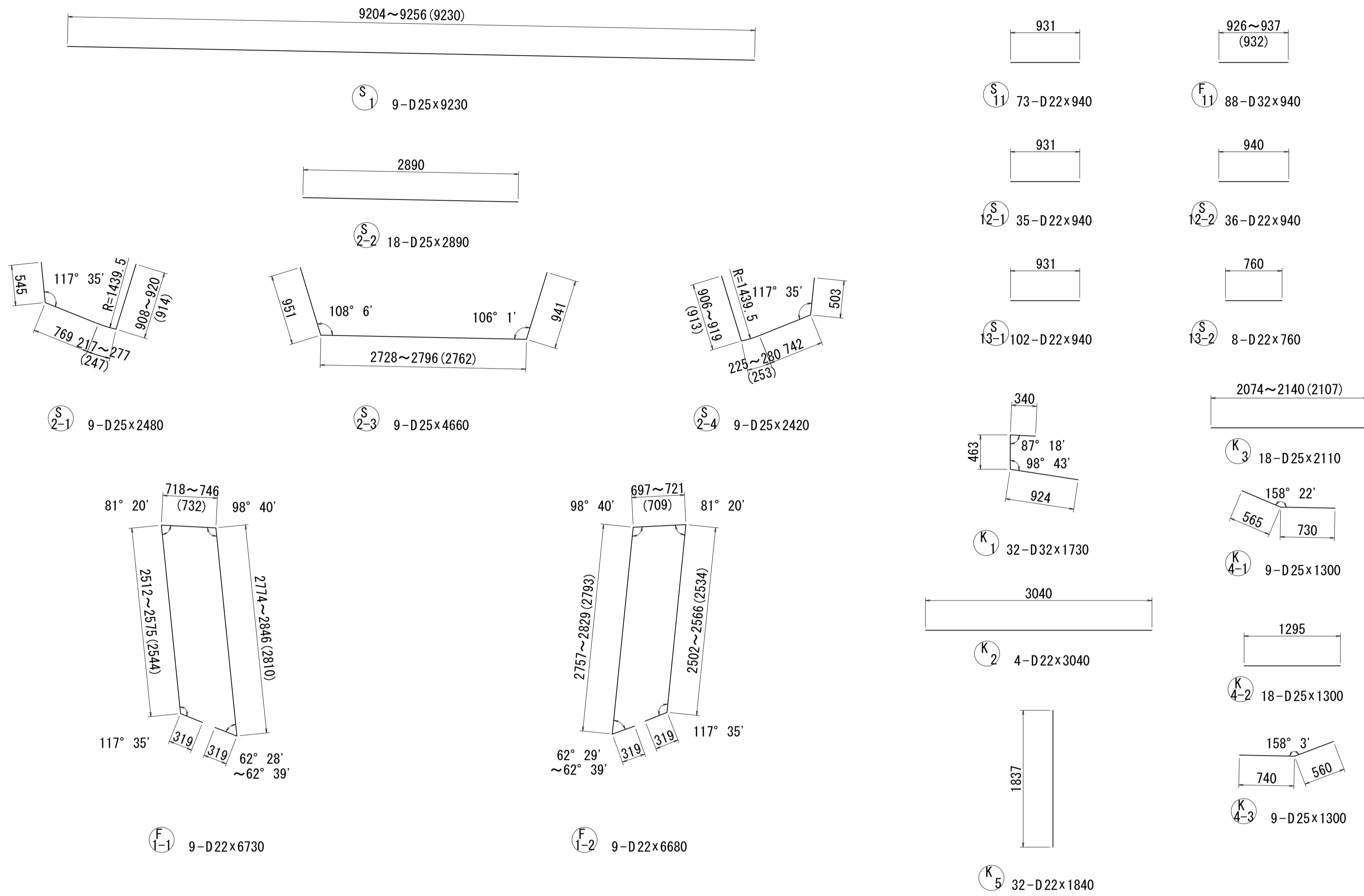


位置図

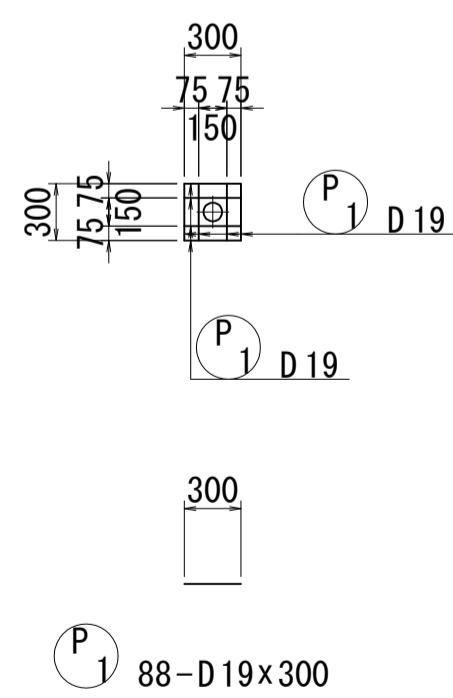


図面番号	187 271	設計	令和 4 年 3 月 31 日
工事名	都市計画道路 沼津南一色線 道路測量設計業務委託		
縮尺	図示	図面	プレキャスト セグメント配筋図(その109)
課	課長 佐	係	検 算
長	長	算	計
建設部 道路建設課			

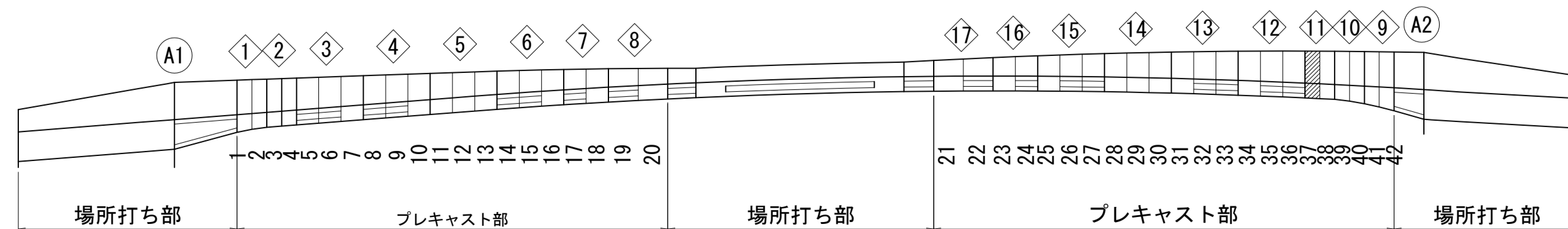
プレキャストセグメント配筋図(その110) S=1:40



引き寄せ鋼材補強筋図 (11ヶ所)



位置図

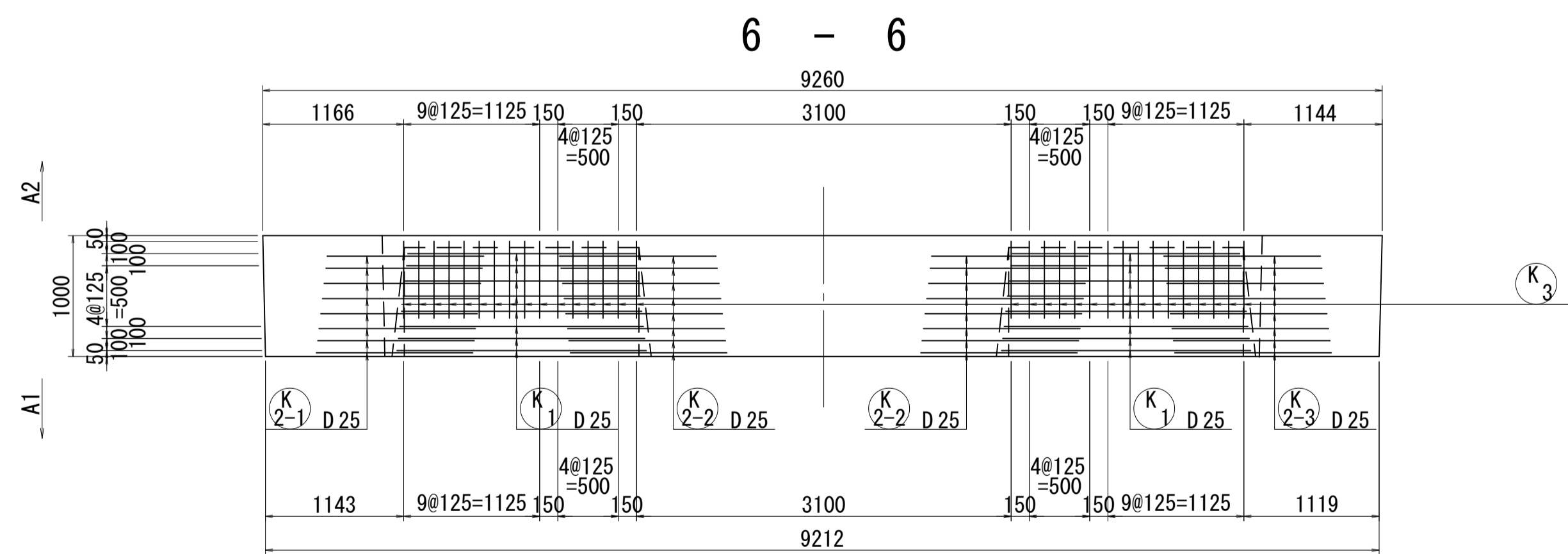
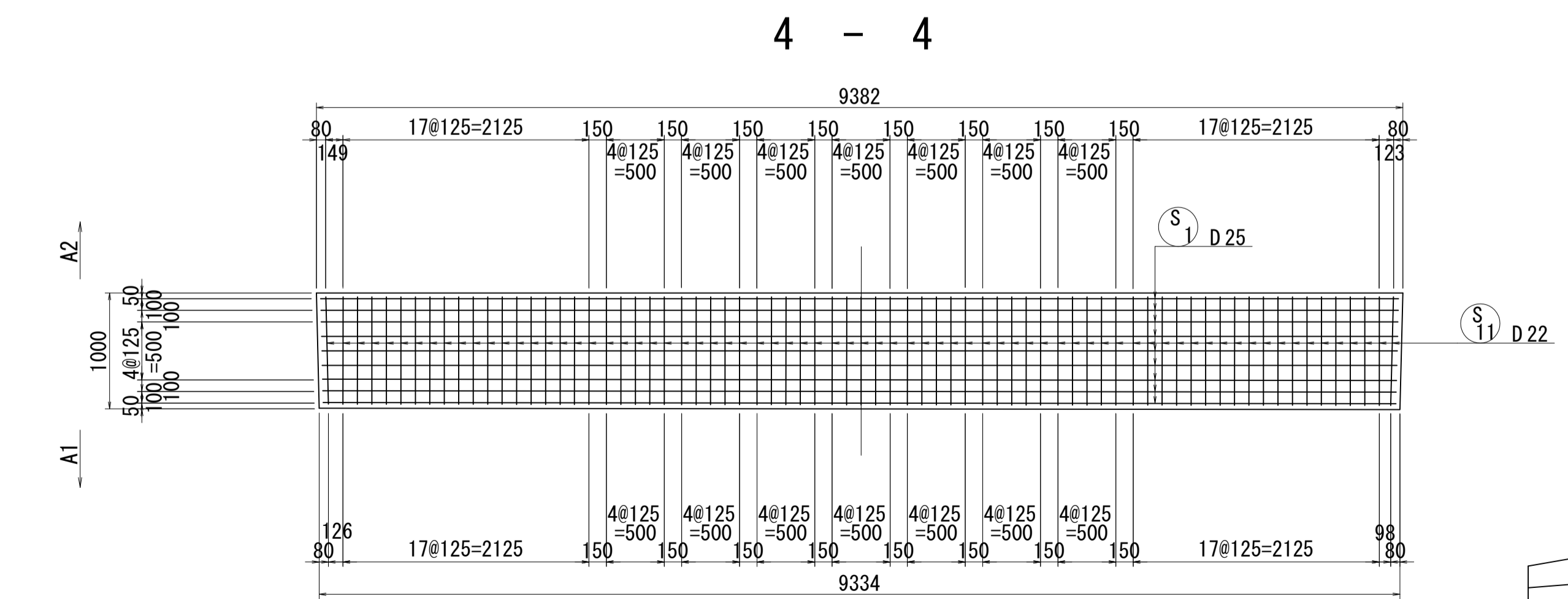
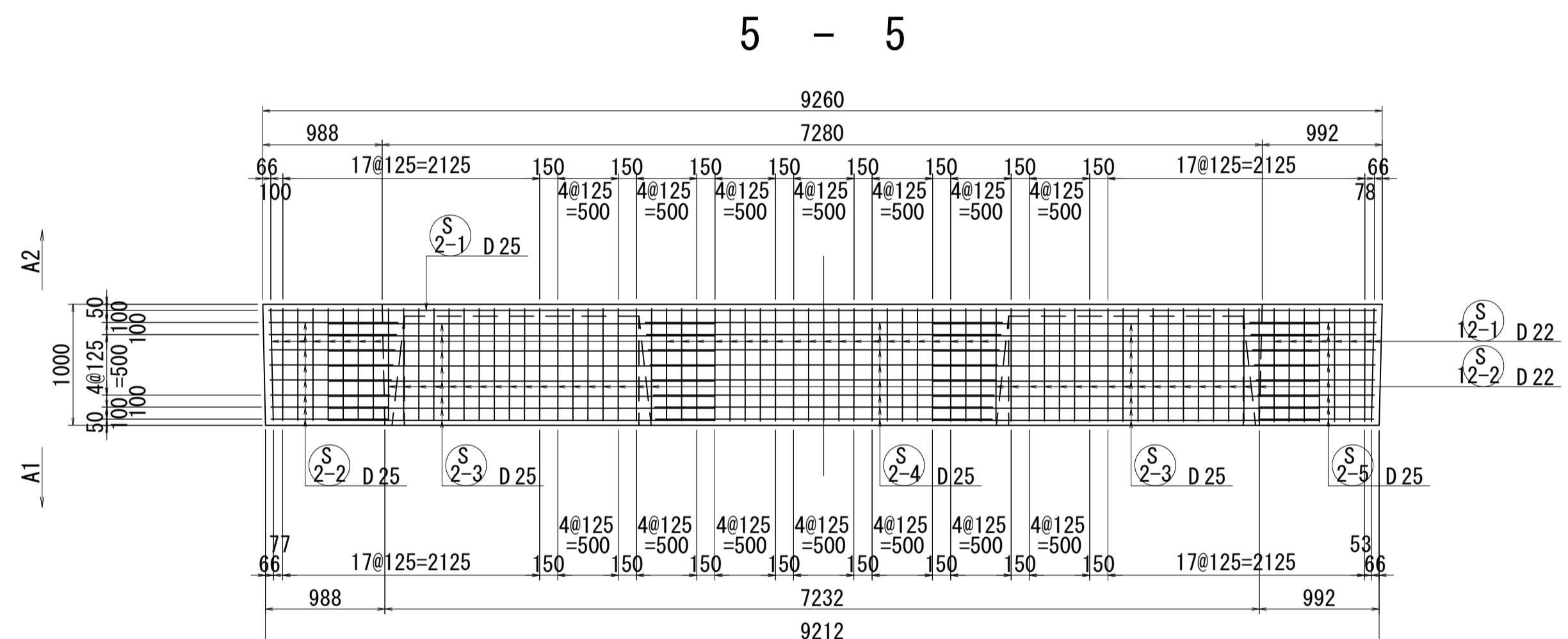
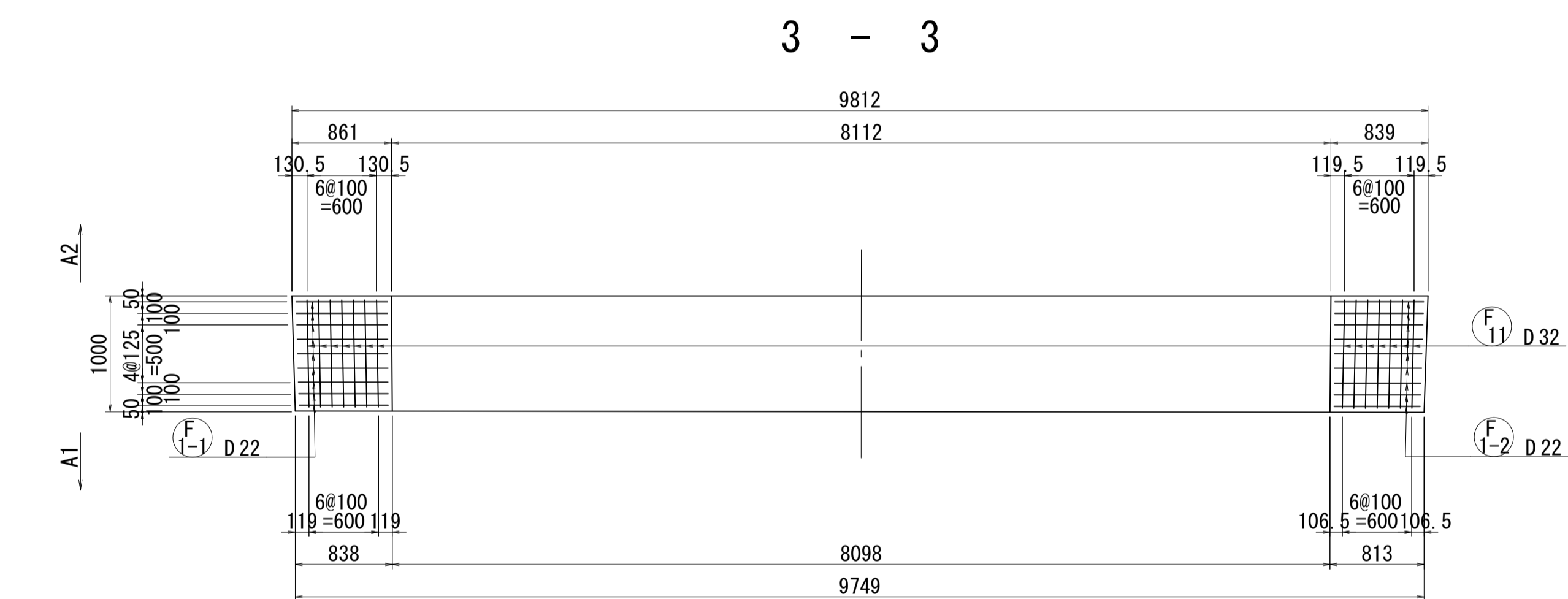
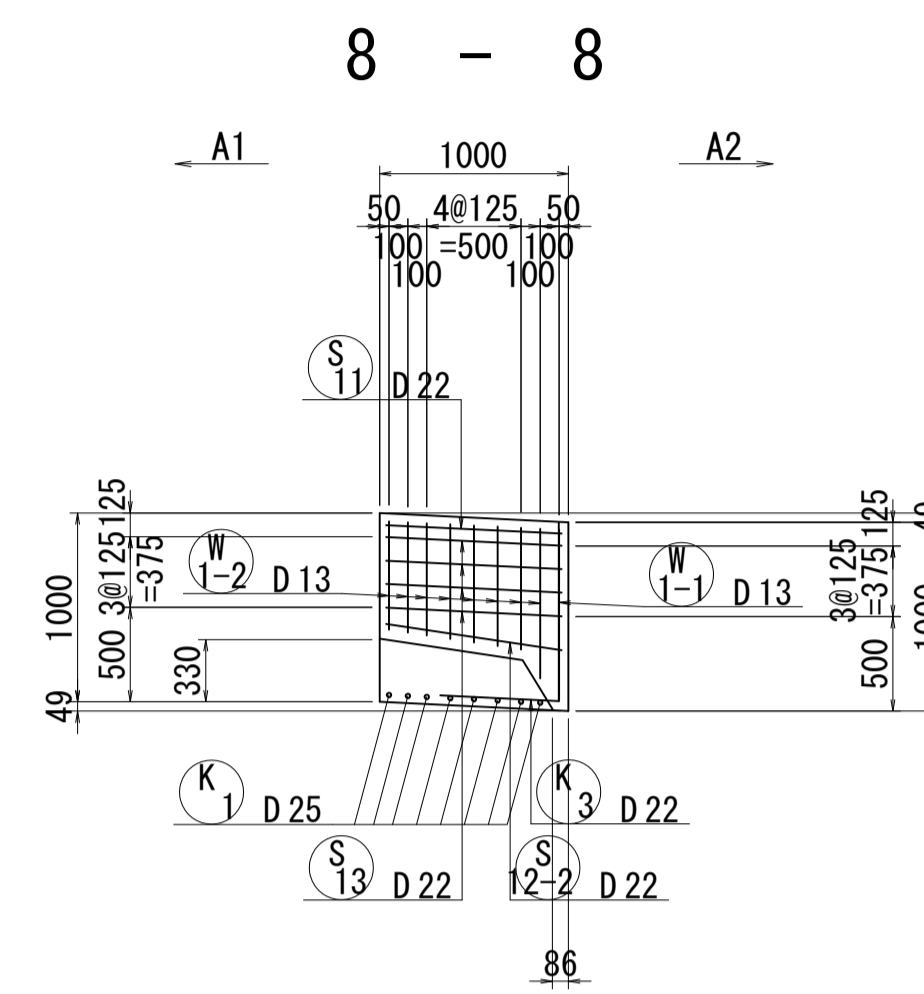
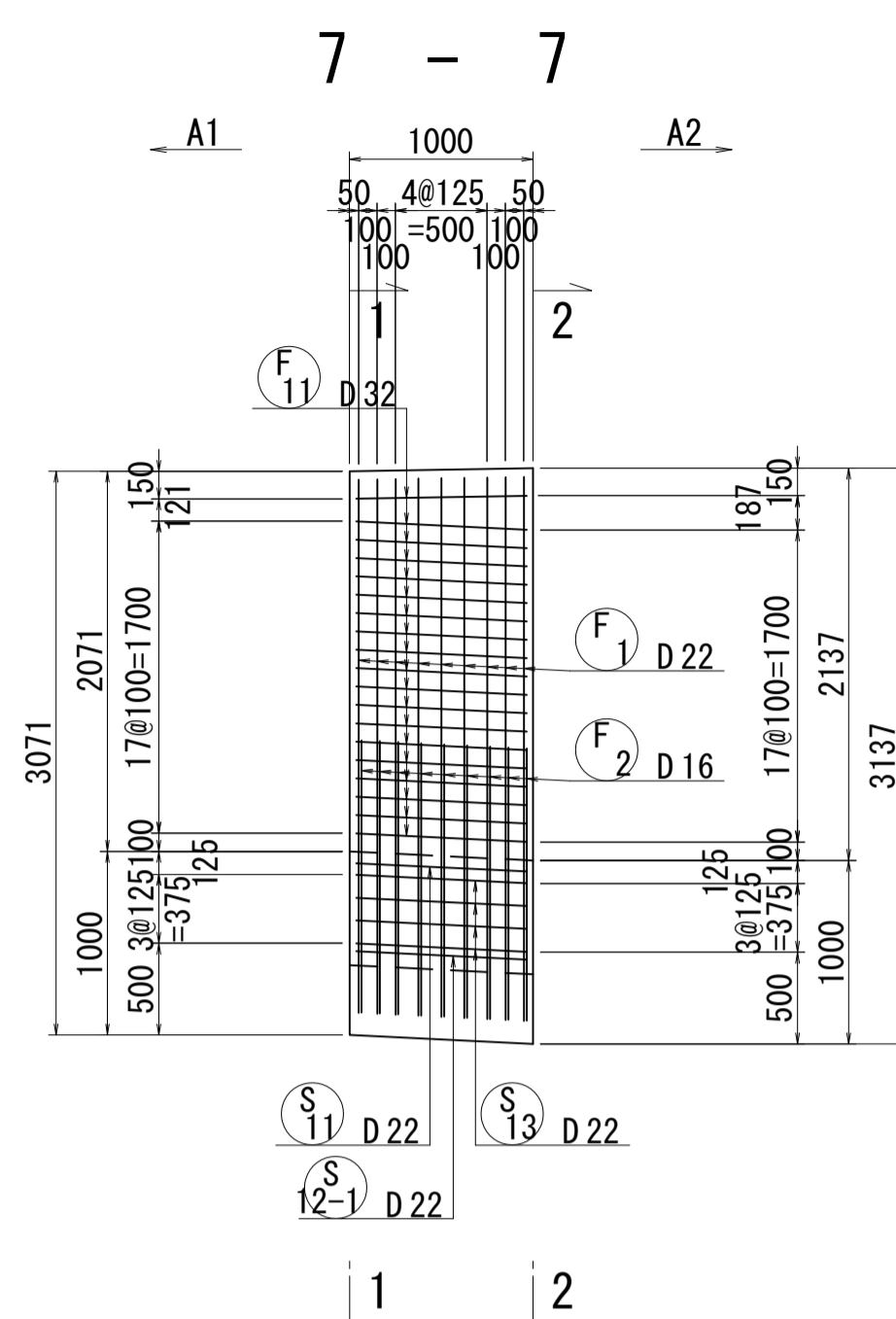
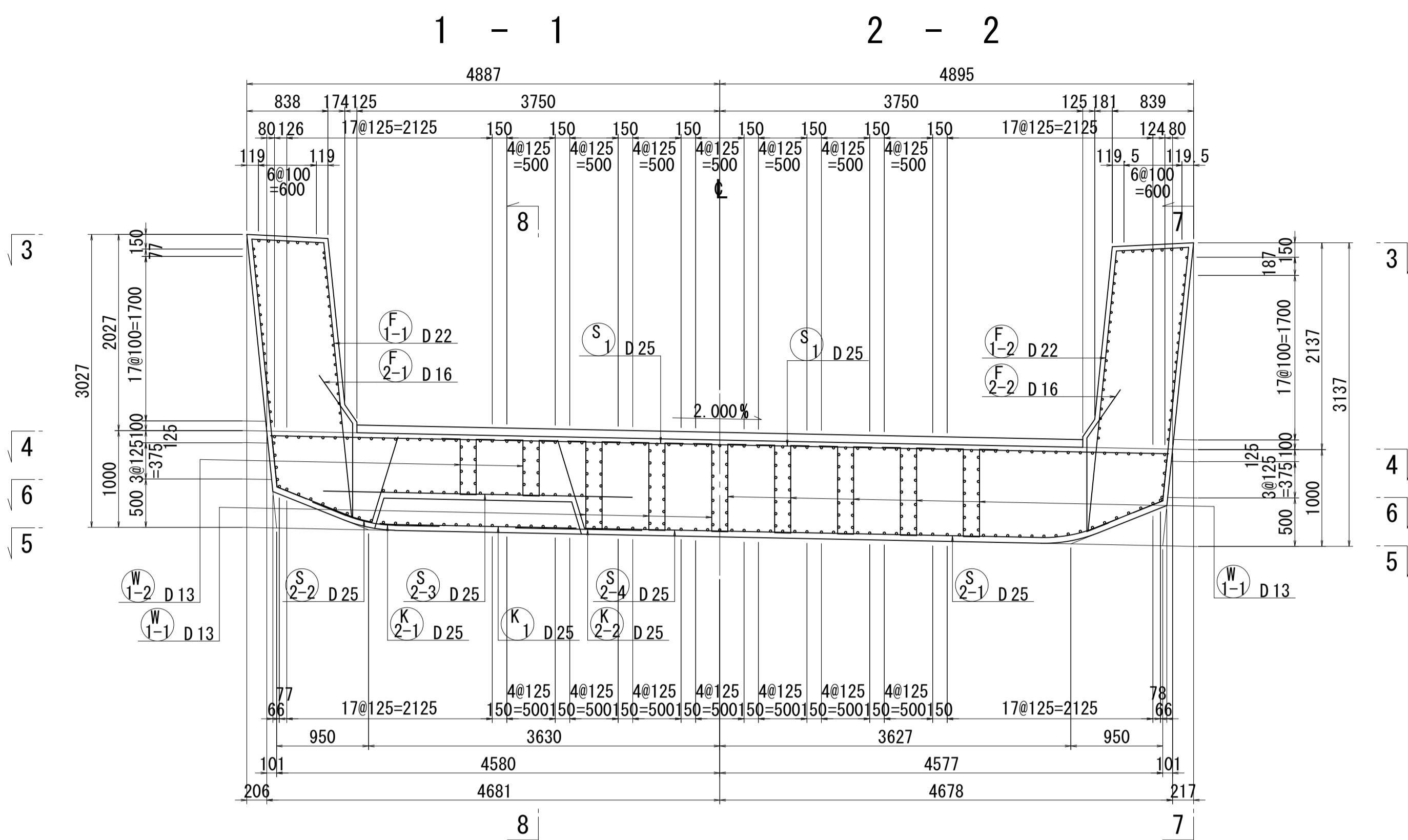


鉄筋表

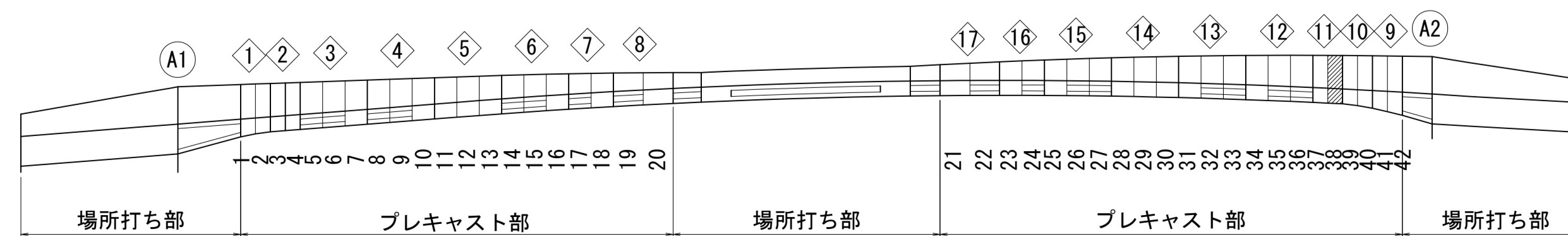
記号	径	長さ	本数	単位質量	1本当り質量	質量	摘要
S1	D25	9230	9	3.98	36.74	331	—
2-1	"	2480	9	"	9.87	89	∩
-2	"	2890	18	"	11.50	207	—
-3	"	4660	9	"	18.55	167	∩
-4	"	2420	9	"	9.63	87	∩
							881 kg
S11	D22	940	73	3.04	2.86	209	—
12-1	"	940	35	"	2.86	100	"
-2	"	940	36	"	2.86	103	"
13-1	"	940	102	"	2.86	292	"
-2	"	760	8	"	2.31	18	"
							722 kg
F1-1	D22	6730	9	3.04	20.46	184	∩
-2	"	6680	9	"	20.31	183	∩
2-1	D16	1820	9	1.56	2.84	26	∩
-2	"	1800	9	"	2.81	25	∩
							418 kg
F11	D32	940	88	6.23	5.86	516	—
							516 kg
W1-1	D13	2360	45	0.995	2.35	106	∩
-2	"	1590	36	"	1.58	57	"
							163 kg
K1	D32	1730	32	6.23	10.78	345	∩
2	D22	3040	4	3.04	9.24	37	—
3	D25	2110	18	3.98	8.40	151	"
4-1	"	1300	9	"	5.17	47	∩
-2	"	1300	18	"	5.17	93	—
-3	"	1300	9	"	5.17	47	∩
5	D22	1840	32	3.04	5.59	179	—
							899 kg
HI	D16	9160	4	1.56	14.29	57	—
2	"	2870	3	"	4.48	13	"
3	"	760	4	"	1.19	5	"
4	"	920	10	"	1.44	14	"
5	"	480	28	"	0.75	21	"
6	"	630	14	"	0.98	14	"
7	"	1940	4	"	3.03	12	"
8	"	1950	4	"	3.04	12	"
9	"	740	8	"	1.15	9	"
10	"	720	8	"	1.12	9	"
11	"	9210	5	"	14.37	72	"
12	"	2900	3	"	4.52	14	"
13	"	650	4	"	1.01	4	"
14	"	920	14	"	1.44	20	"
15	"	590	24	"	0.92	22	"
16	"	710	14	"	1.11	16	"
17	"	2000	4	"	3.12	12	"
18	"	2020	4	"	3.15	13	"
19	"	770	8	"	1.20	10	"
20	"	740	8	"	1.15	9	"
							358 kg
P1	D19	300	88	2.25	0.68	60	—
							60 kg
				D32	861 kg		
				D25	1219 "		
				D22	1305 "		
				D19	60 "		
				D16	409 "		
				D13	163 "		
				合計	4017 kg		

図面番号	188 271	設計	令和 4 年 3 月 31 日
工事名	都市計画道路 沼津南一色線 道路測量設計業務委託		
縮尺	図示	図面	プレキャスト セグメント配筋図(その110)
課長	佐	保	換
長	長	算	計
建設部 道路建設課			

プレキャストセグメント配筋図(その111) S=1:40



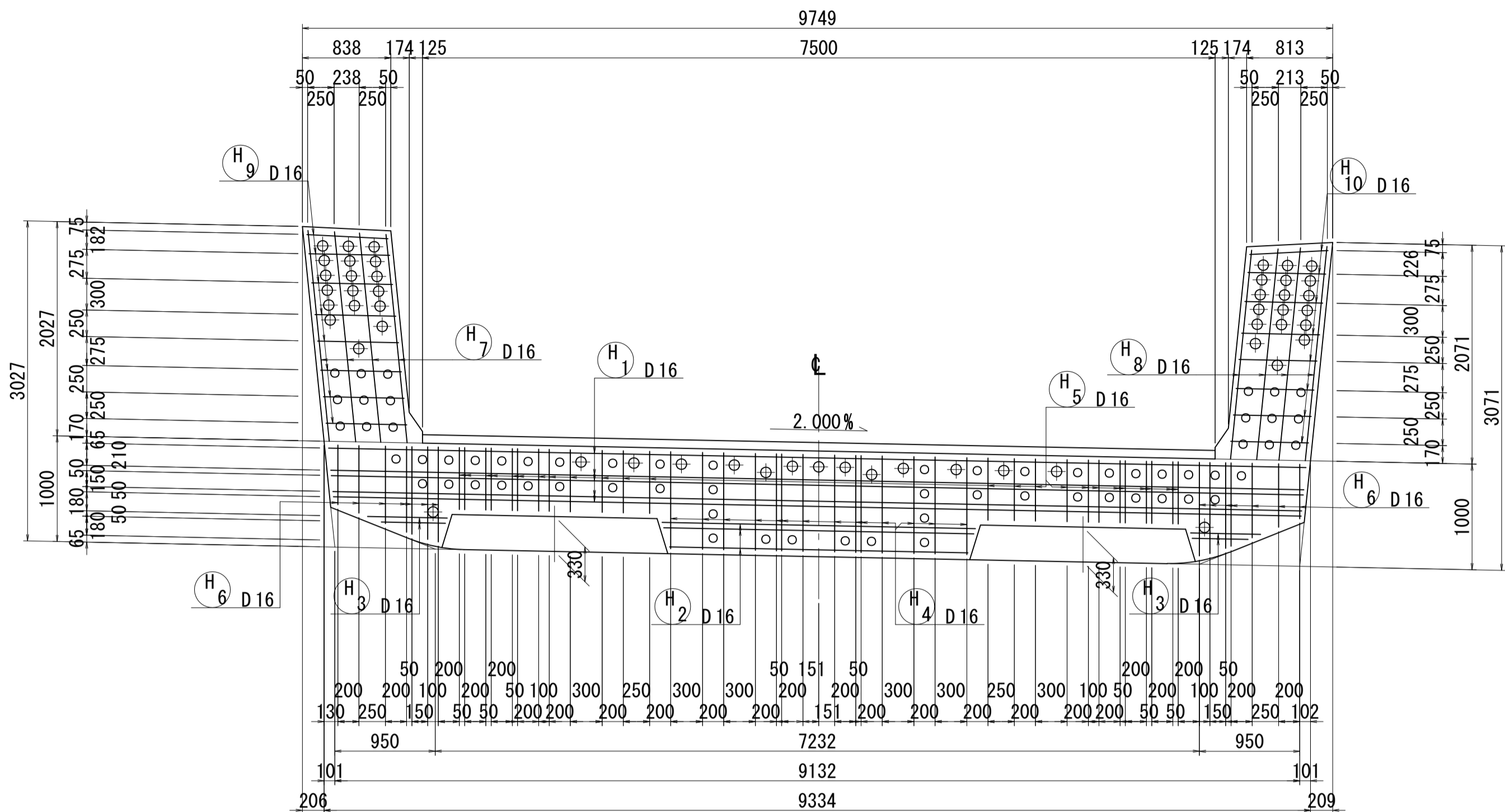
位置図



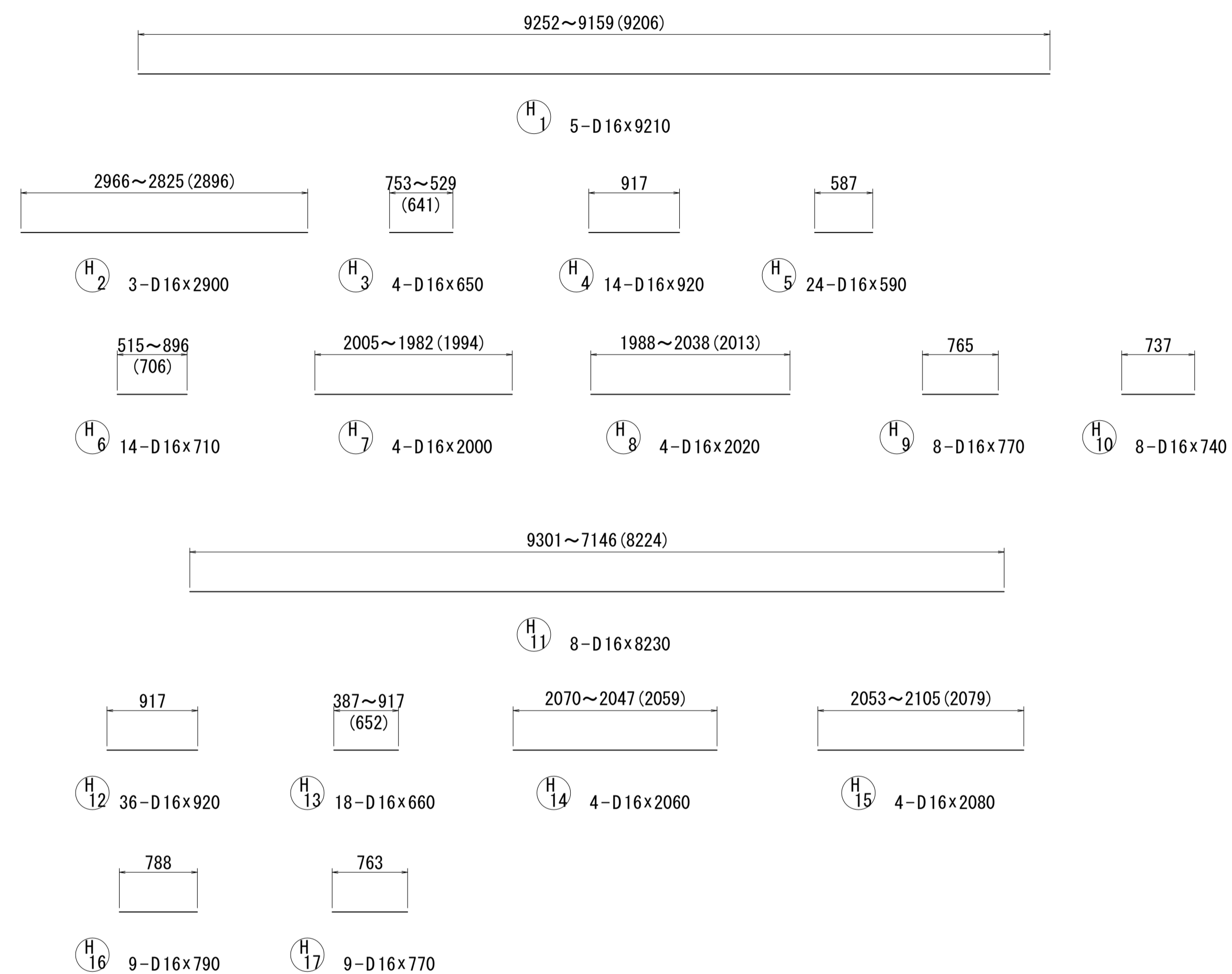
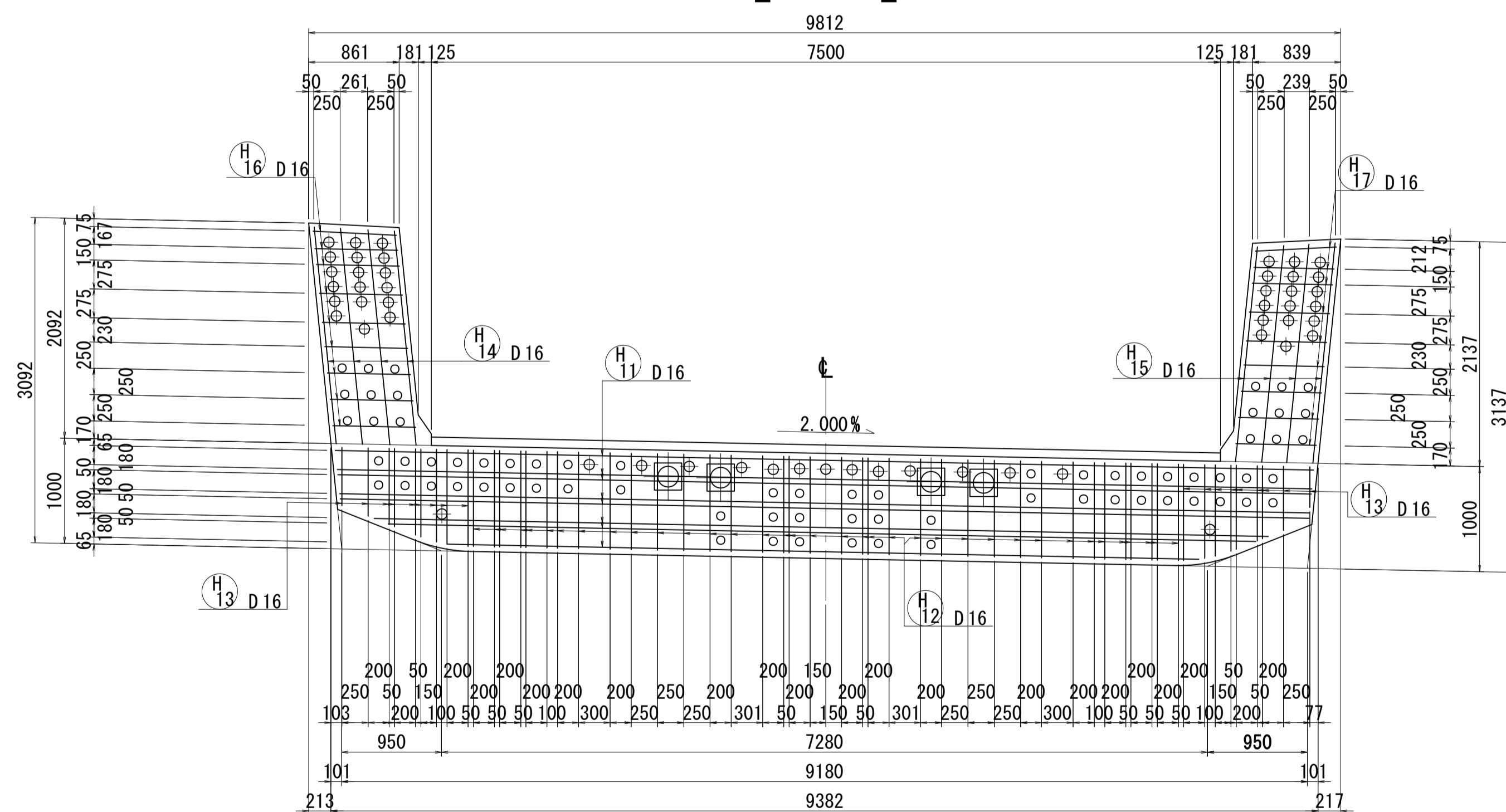
図面番号	189 / 271	設計	令和 4 年 3 月 31 日
工事名	都市計画道路 沼津南一色線 道路測量設計業務委託		
縮尺	図示	図面	プレキャストセグメント配筋図(その111)
課長補佐	保長	検算	設計
建設部 道路建設課			

プレキャストセグメント配筋図(その112) S=1:40

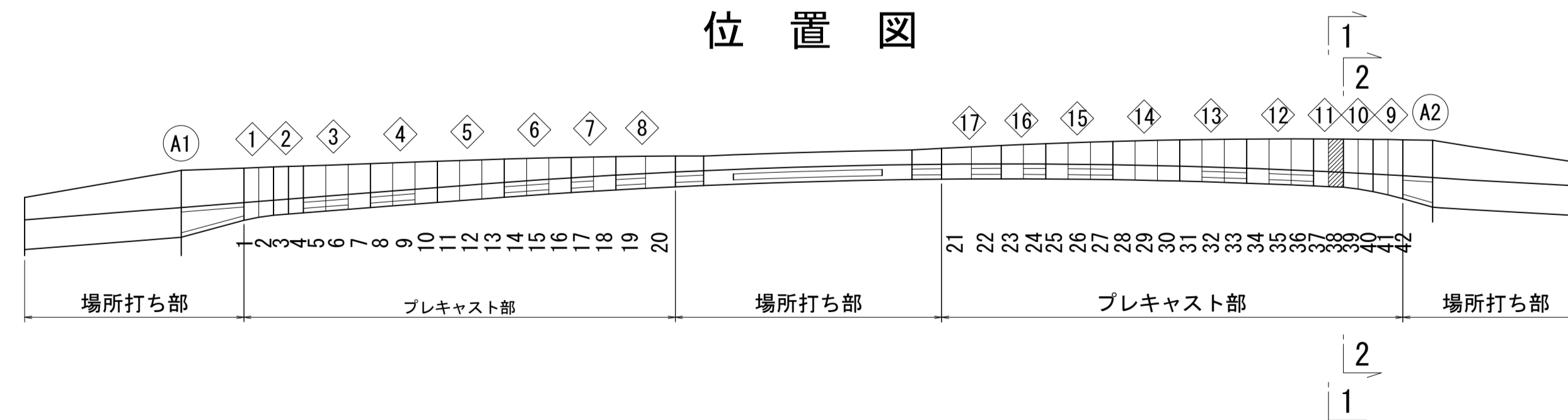
1 - 1



2 - 2

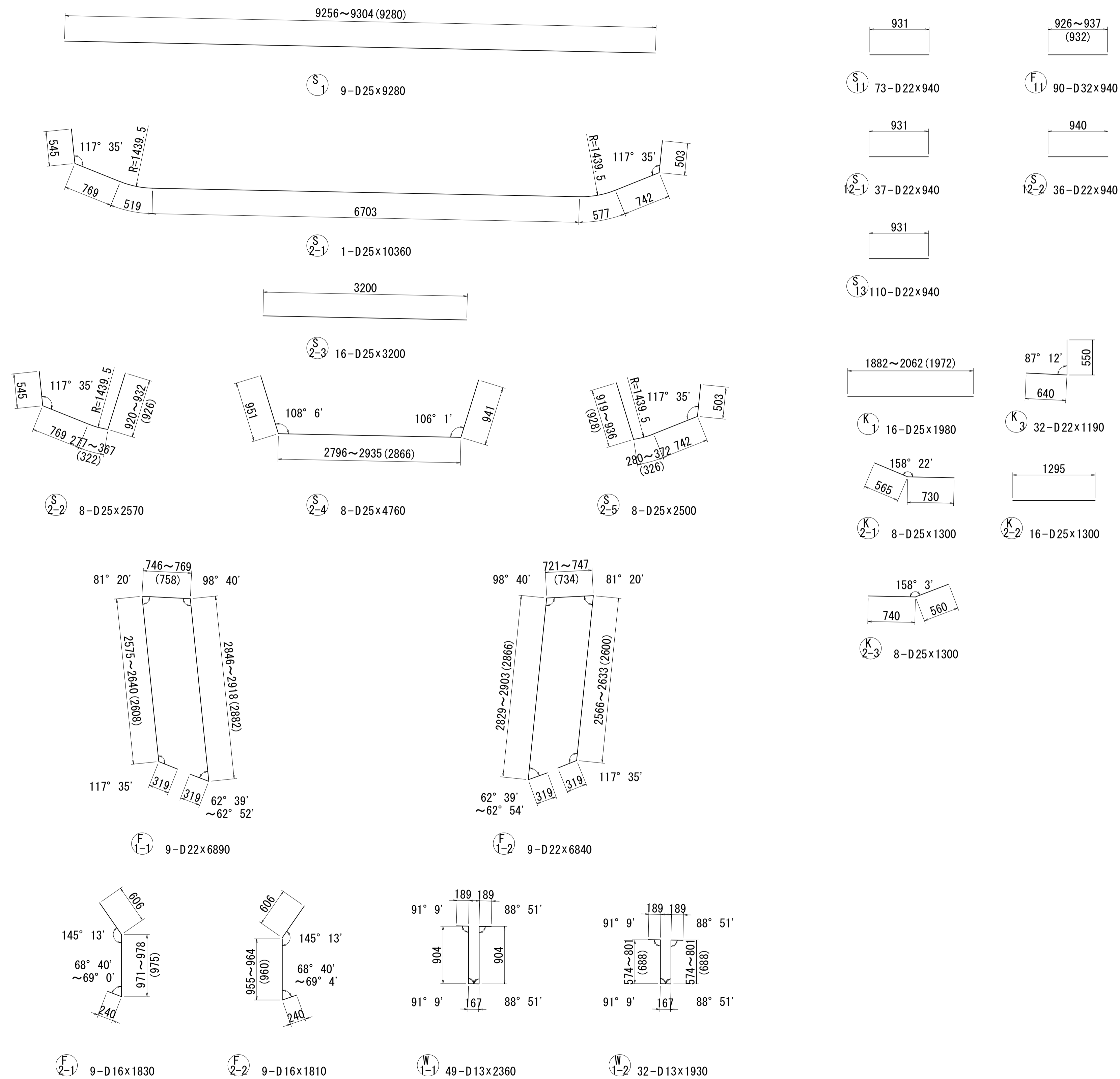


位置図



図面番号	190 271	設計	令和 4 年 3 月 31 日
工事名	都市計画道路 沼津南一色線 道路測量設計業務委託		
縮尺	図示	図面	プレキャスト セグメント配筋図(その112)
課長	藤 長 補 佐	保 長	榎 算 計
建設部 道路建設課			

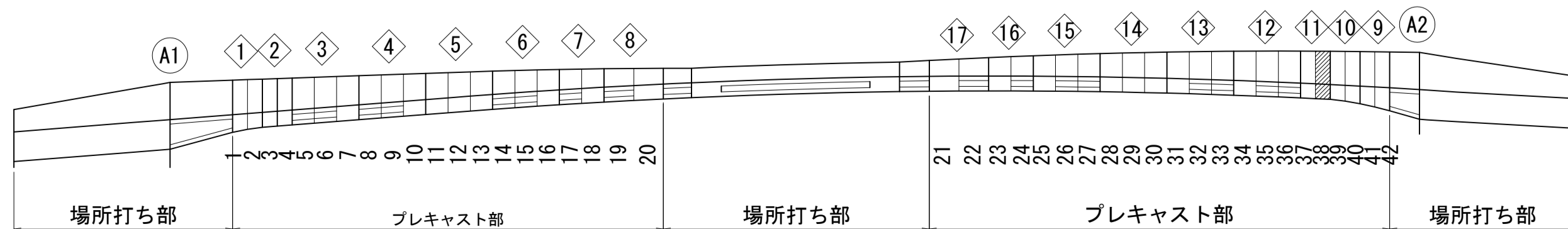
プレキャストセグメント配筋図(その113) S=1:40



鉄筋表

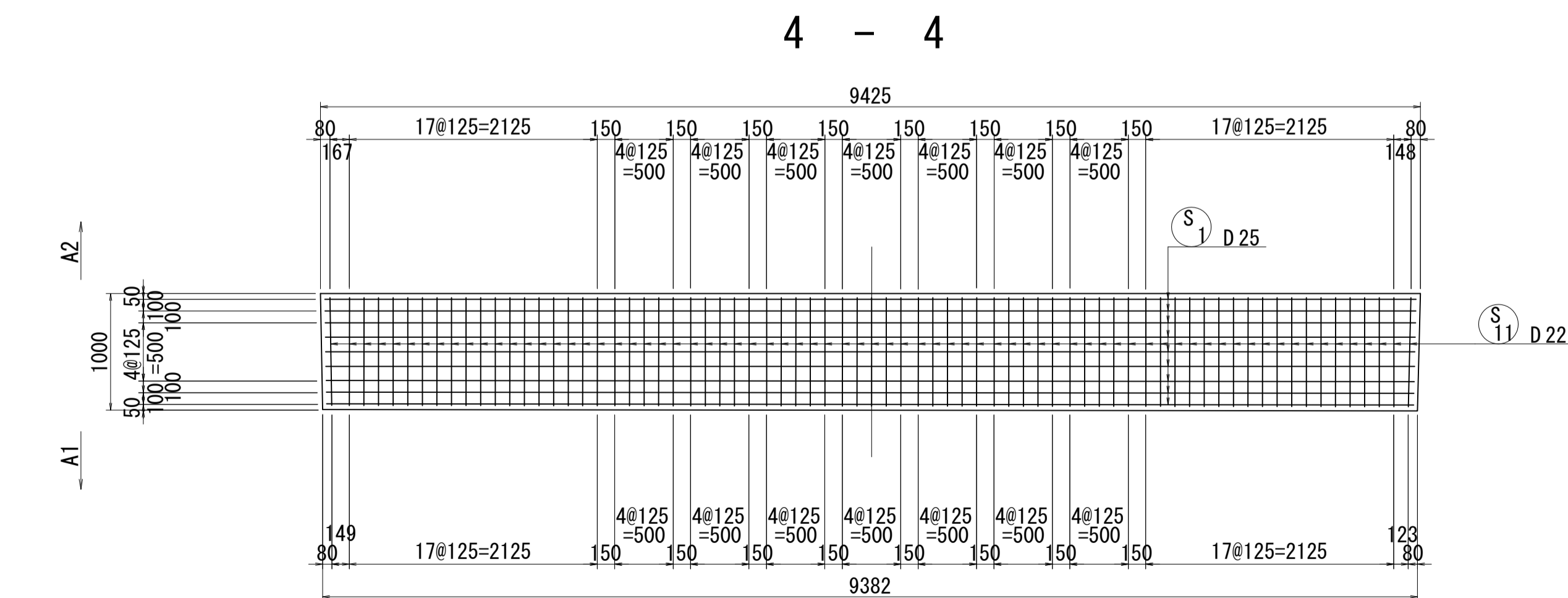
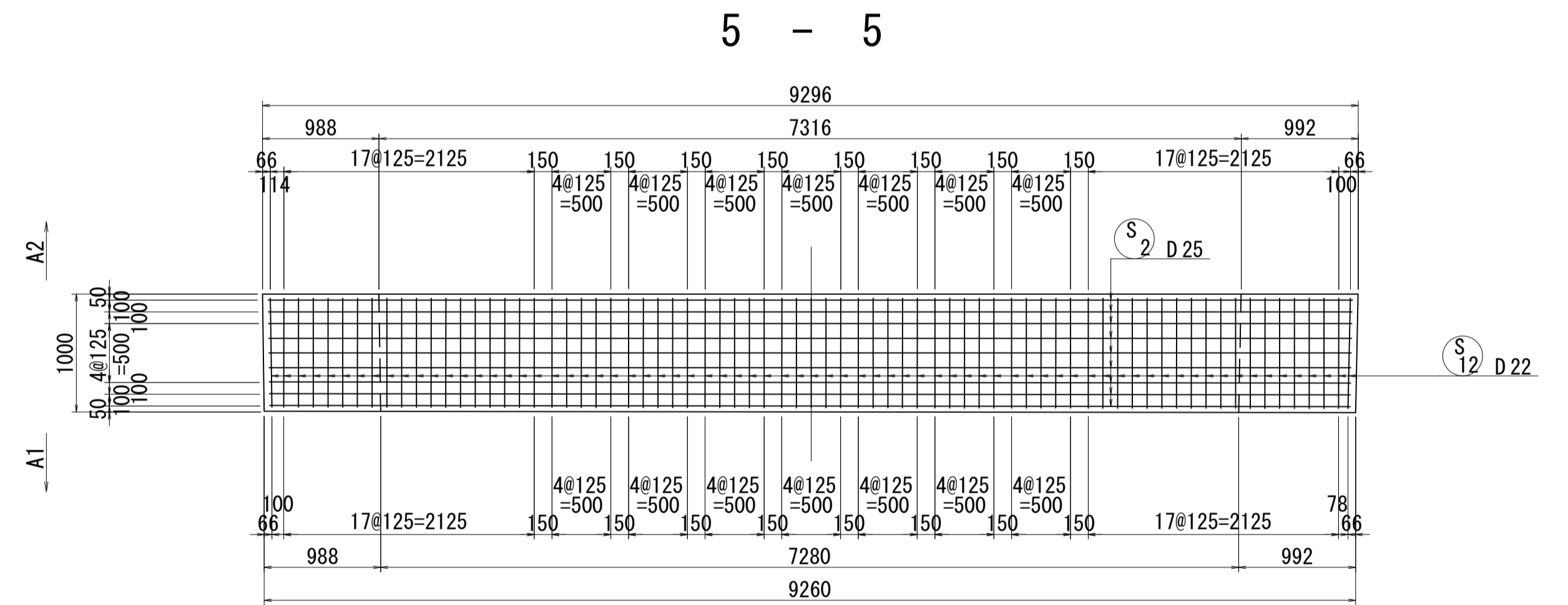
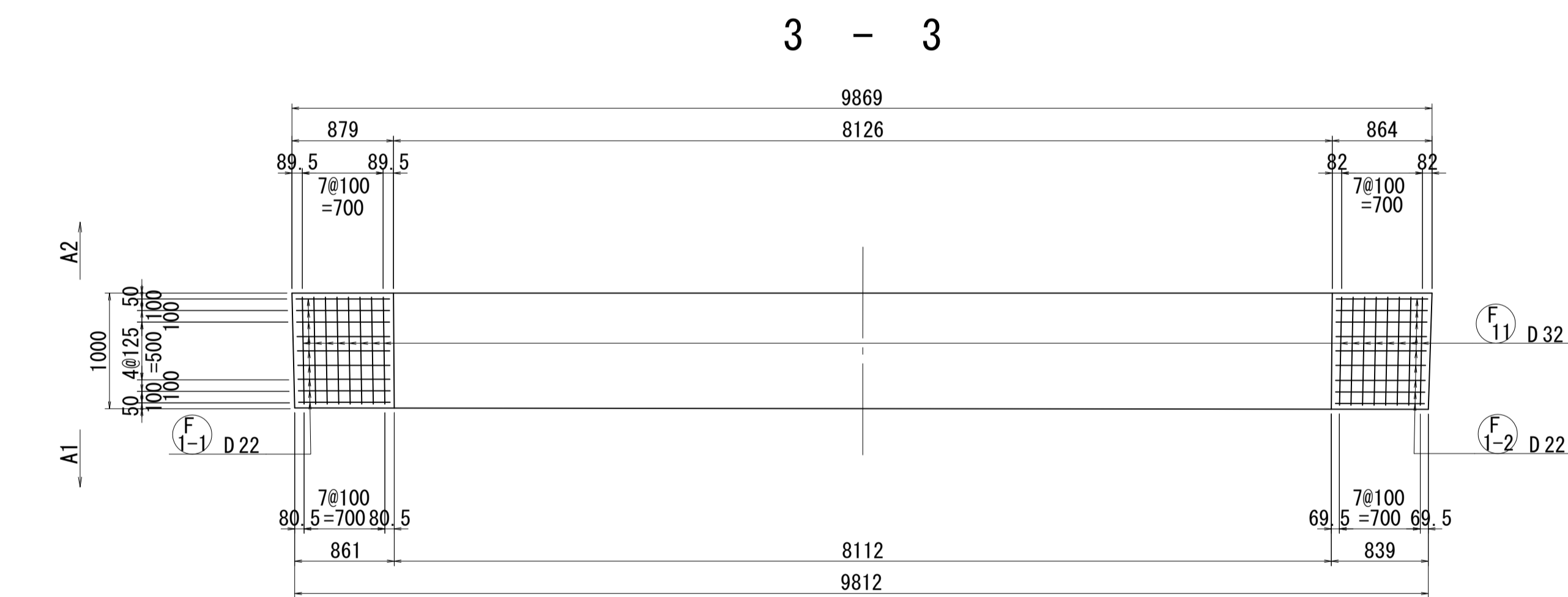
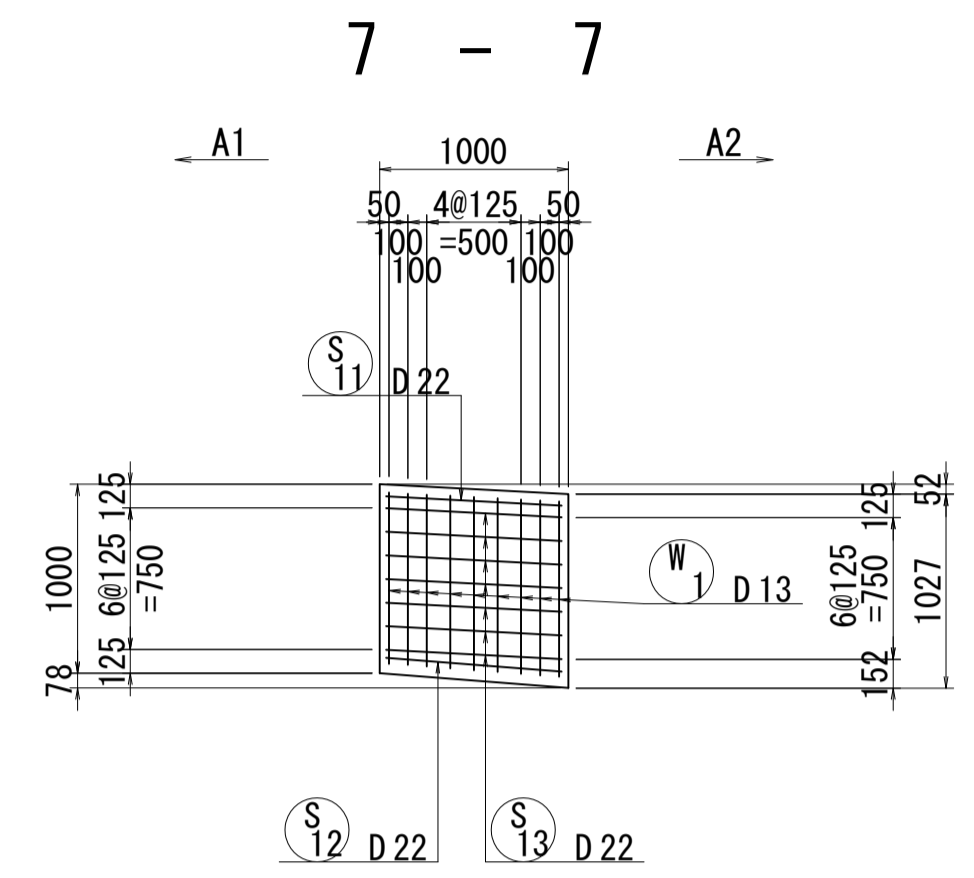
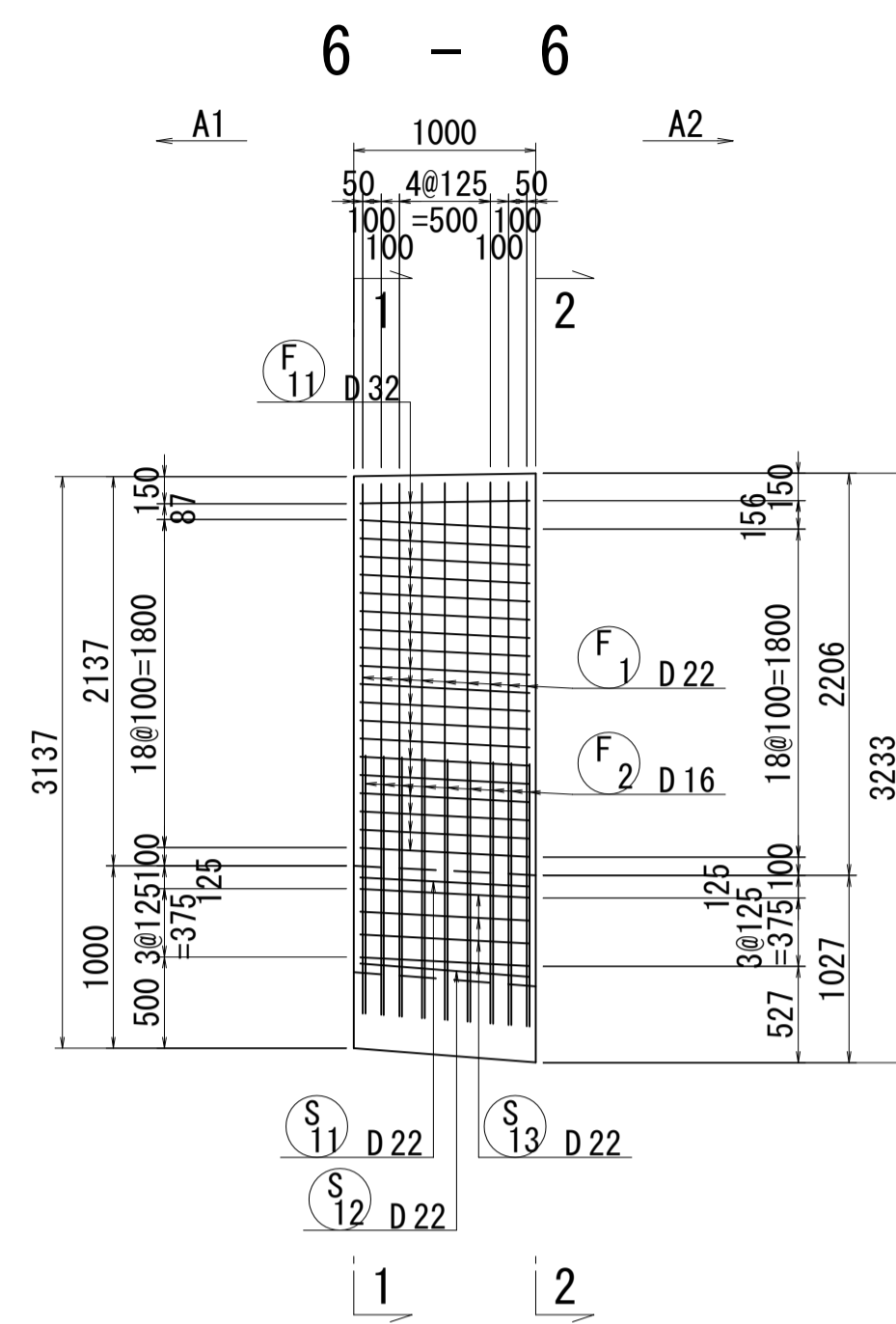
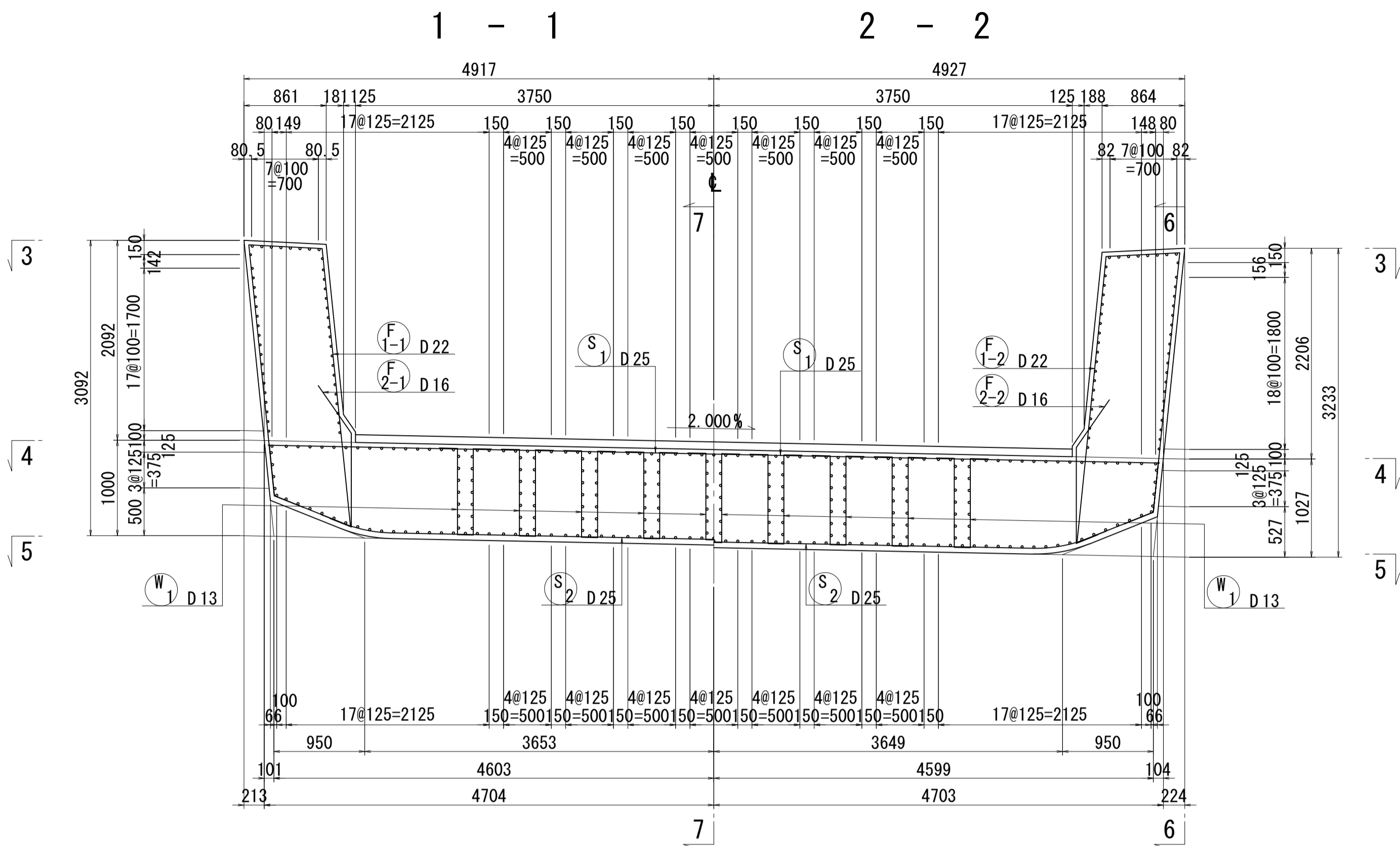
記号	径	長さ	本数	単位質量	1本当り質量	質量	摘要
S1	D25	9280	9	3.98	36.93	332	—
2-1	"	10360	1	"	41.23	41	—
-2	"	2570	8	"	10.23	82	—
-3	"	3200	16	"	12.74	204	—
-4	"	4760	8	"	18.94	152	—
-5	"	2500	8	"	9.95	80	—
							891 kg
S11	D22	940	73	3.04	2.86	209	—
12-1	"	940	37	"	2.86	106	"
-2	"	940	36	"	2.86	103	"
13	"	940	110	"	2.86	315	"
							733 kg
F1-1	D22	6890	9	3.04	20.95	189	—
-2	"	6840	9	"	20.79	187	—
2-1	D16	1830	9	1.56	2.85	26	—
-2	"	1810	9	"	2.82	25	—
							427 kg
F11	D32	940	90	6.23	5.86	527	—
							527 kg
W1-1	D13	2360	49	0.995	2.35	115	—
-2	"	1930	32	"	1.92	61	—
							176 kg
K1	D25	1980	16	3.98	7.88	126	—
2-1	"	1300	8	"	5.17	41	—
-2	"	1300	16	"	5.17	83	—
-3	"	1300	8	"	5.17	41	—
3	D22	1190	32	3.04	3.62	116	—
							407 kg
H1	D16	9210	5	1.56	14.37	72	—
2	"	2900	3	"	4.52	14	—
3	"	650	4	"	1.01	4	—
4	"	920	14	"	1.44	20	—
5	"	590	24	"	0.92	22	—
6	"	710	14	"	1.11	16	—
7	"	2000	4	"	3.12	12	—
8	"	2020	4	"	3.15	13	—
9	"	770	8	"	1.20	10	—
10	"	740	8	"	1.15	9	—
11	"	8230	8	"	12.84	103	—
12	"	920	36	"	1.44	52	—
13	"	660	18	"	1.03	19	—
14	"	2060	4	"	3.21	13	—
15	"	2080	4	"	3.24	13	—
16	"	790	9	"	1.23	11	—
17	"	770	9	"	1.20	11	—
							414 kg
				D32	527 kg		
				D25	1182 "		
				D22	1225 "		
				D16	465 "		
				D13	176 "		
				合計	3575 kg		

位置図

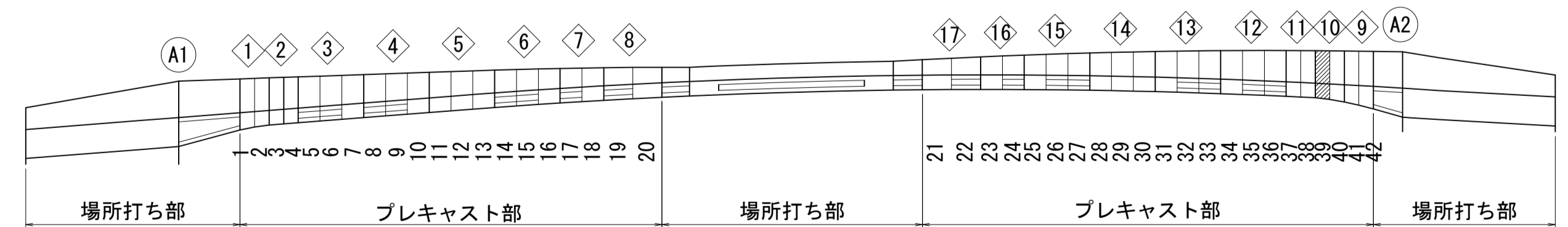


図面番号	191 271	設計	令和 4 年 3 月 31 日
工事名	都市計画道路 沼津南一色線 道路測量設計業務委託		
縮尺	図示	図面	プレキャスト セグメント配筋図(その113)
課長	課長補佐	係長	検算
長			計
建設部 道路建設課			

プレキャストセグメント配筋図(その114) S=1:40



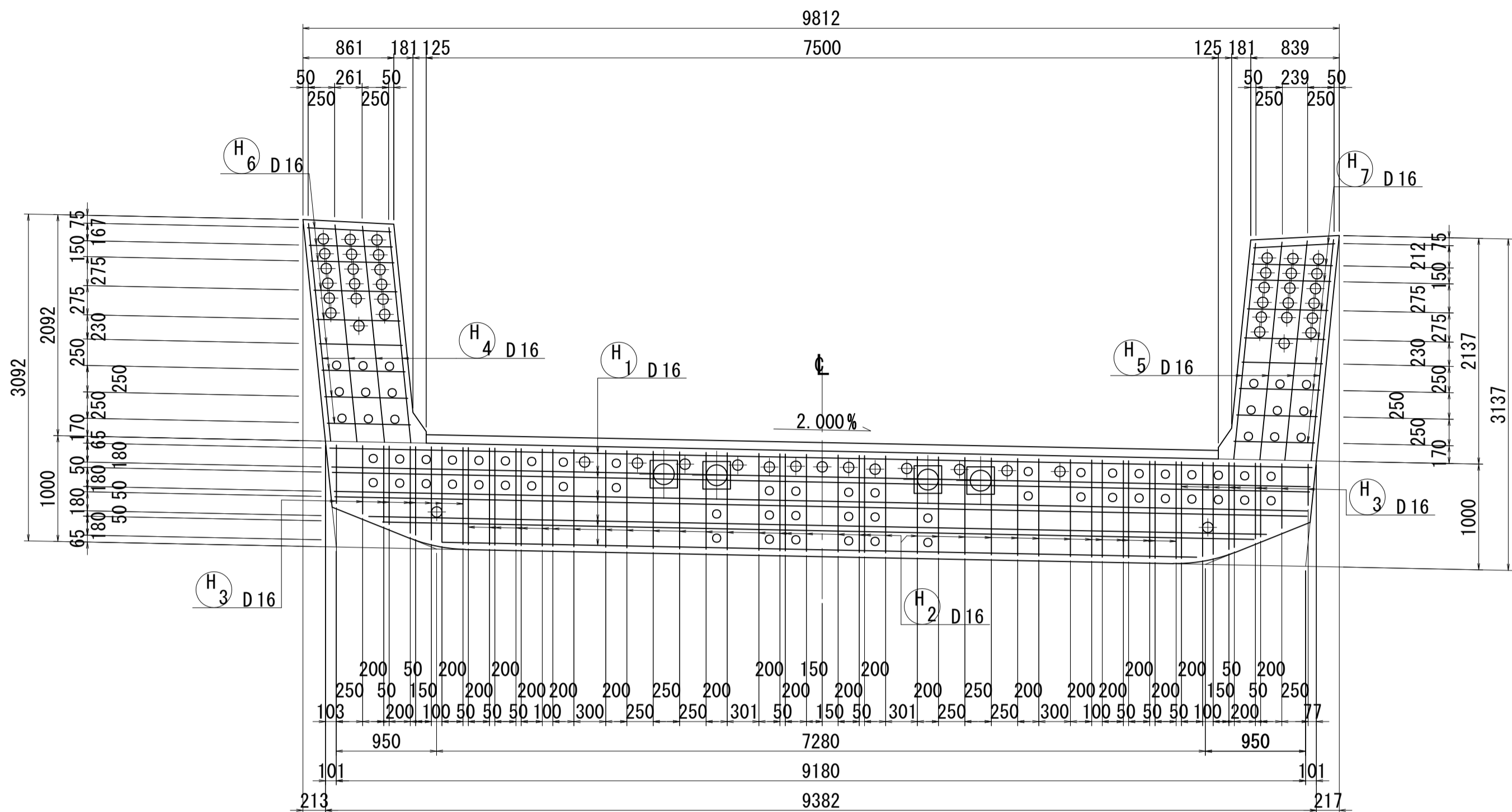
位置図



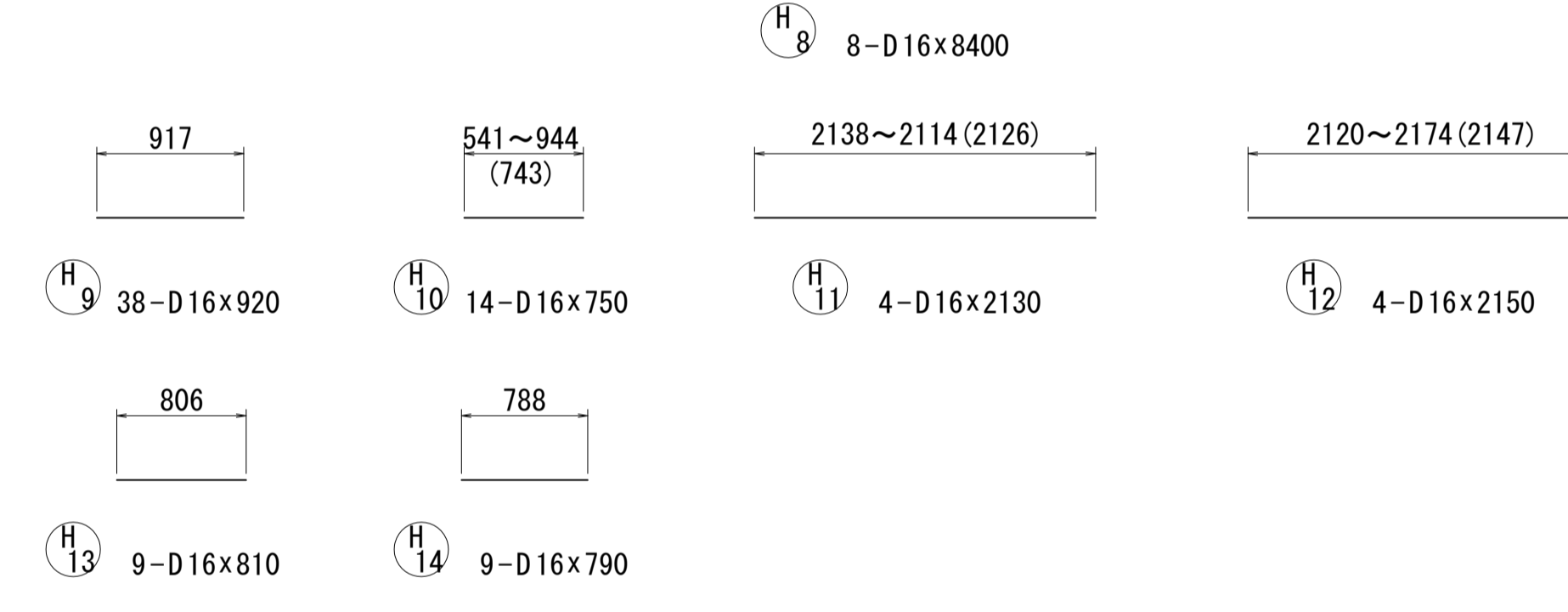
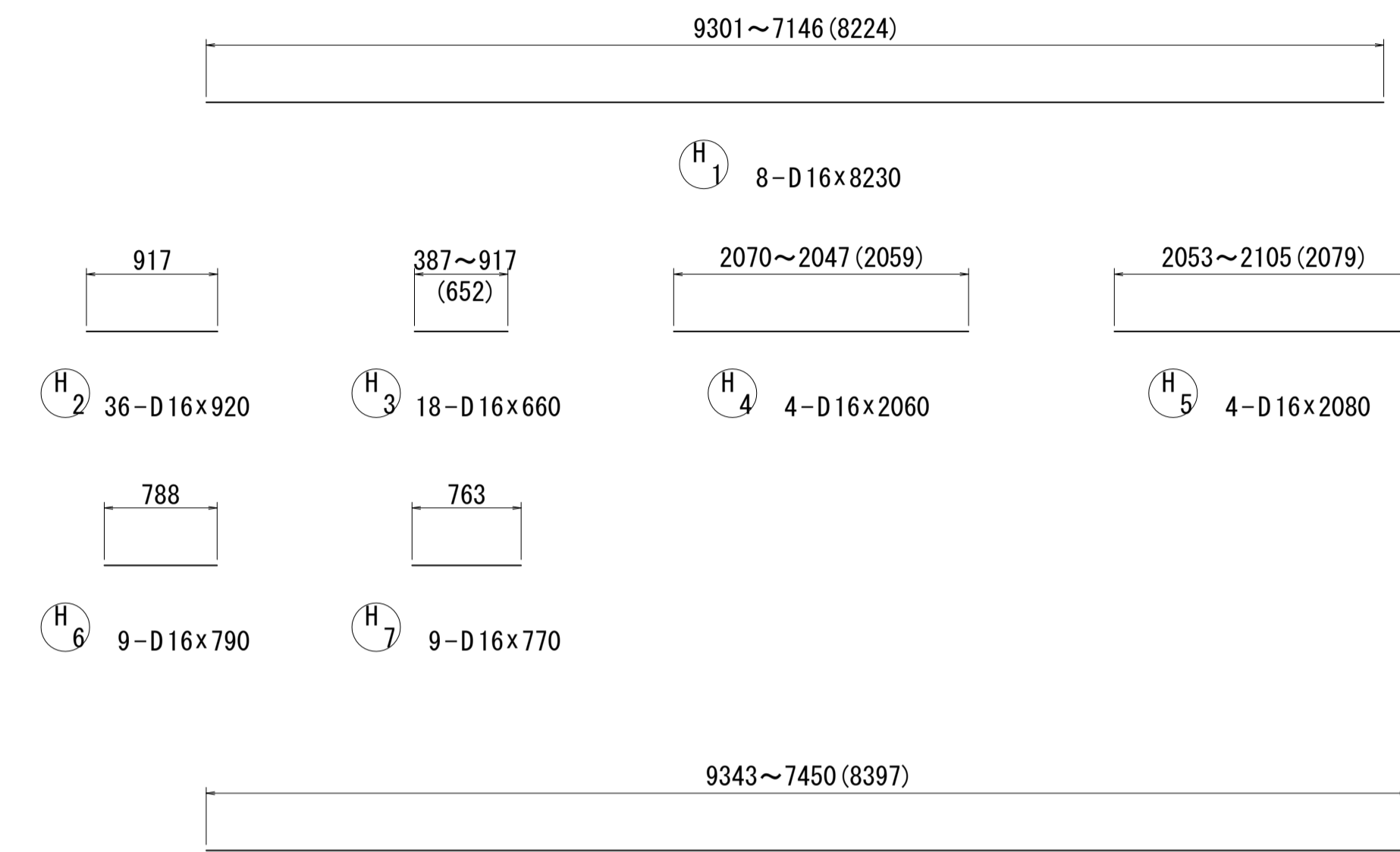
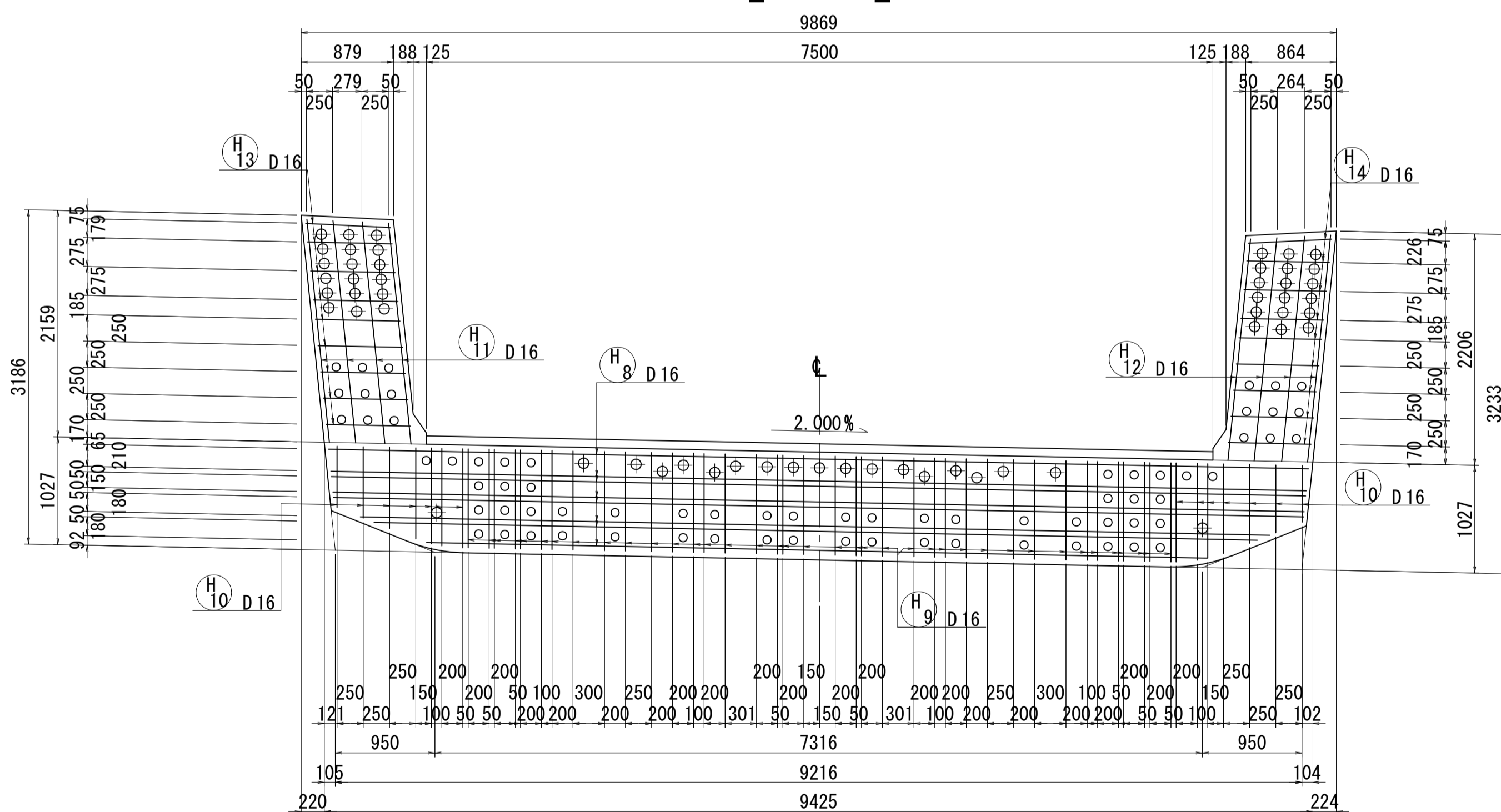
図面番号	192	設計	令和 4 年 3 月 31 日
工事名	都市計画道路 沼津南一色線 道路測量設計業務委託		
縮尺	図示	図面	プレキャスト
課	課長	係長	検査
長	佐	長	算計
建設部 道路建設課			

プレキャストセグメント配筋図(その115) S=1:40

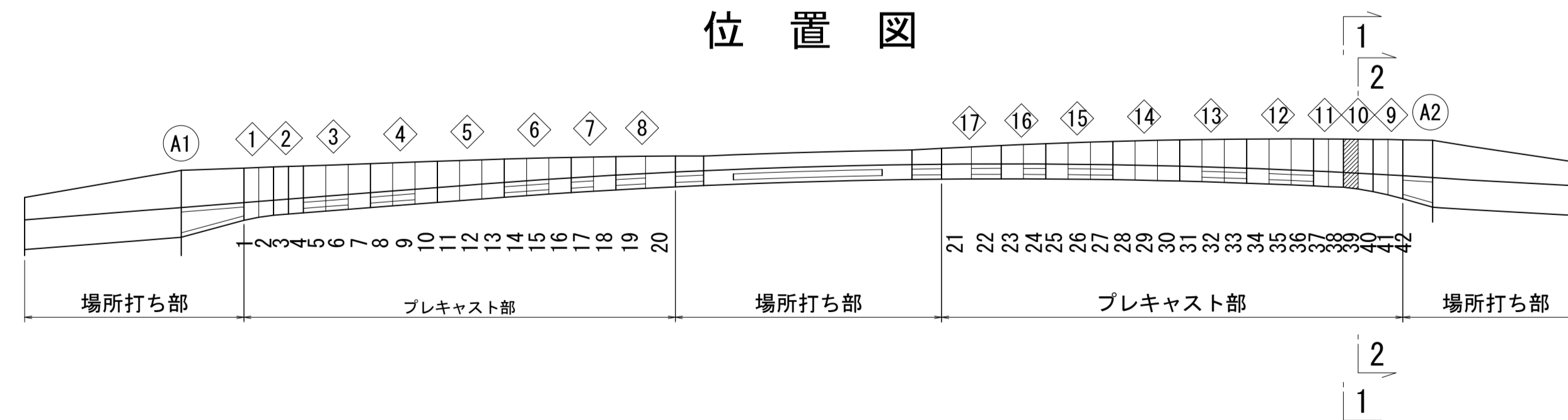
1 - 1



2 - 2

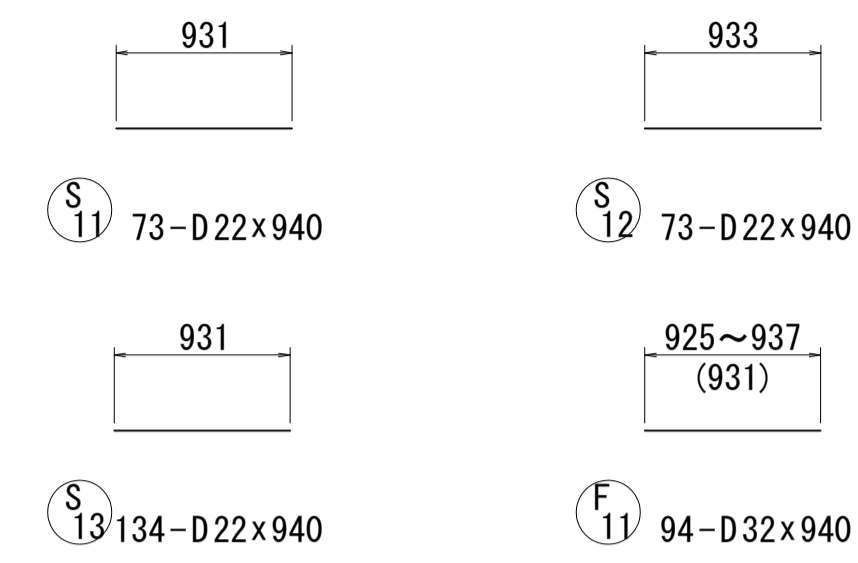
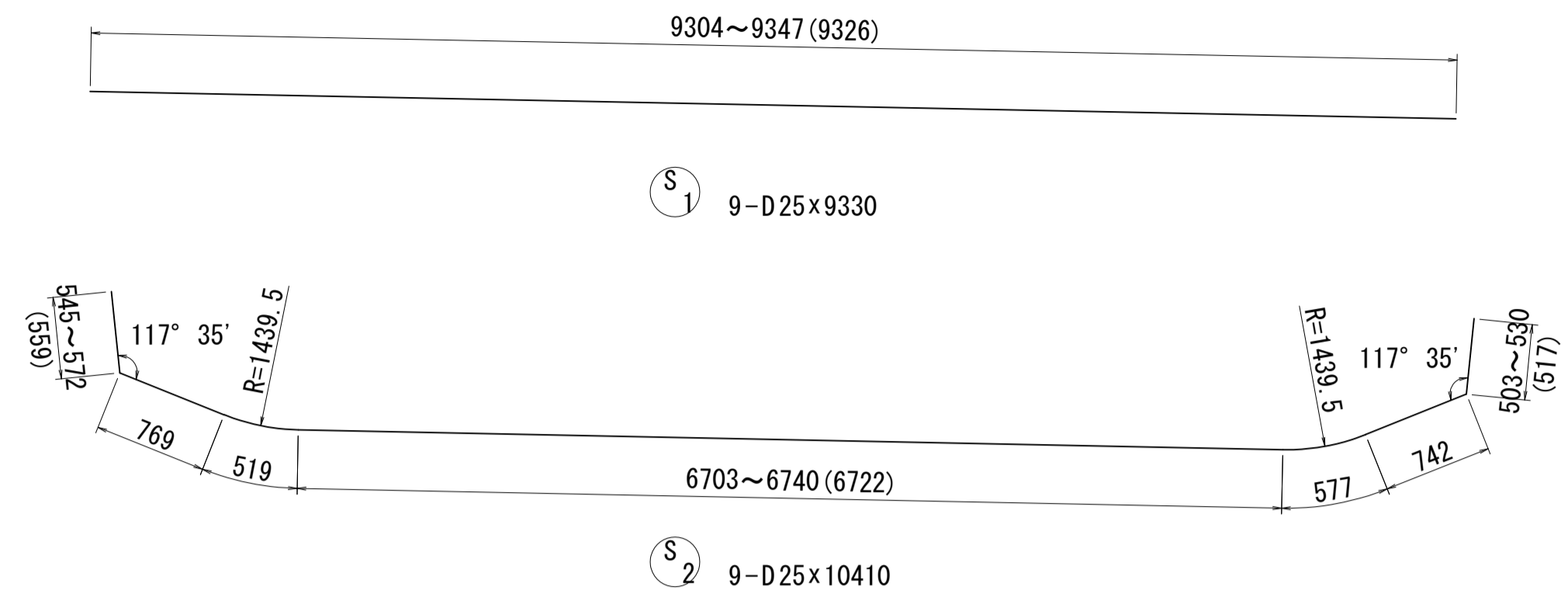


位置図

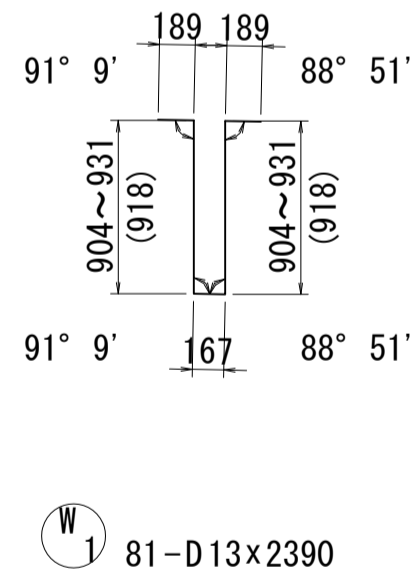
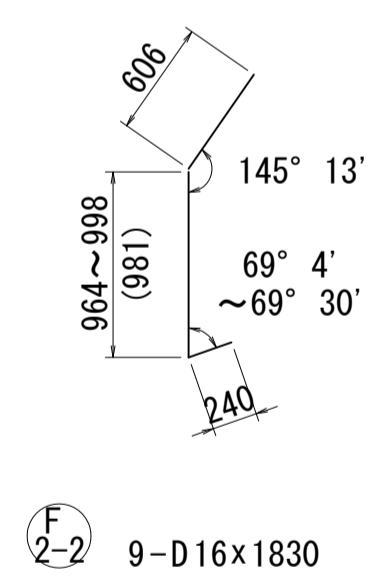
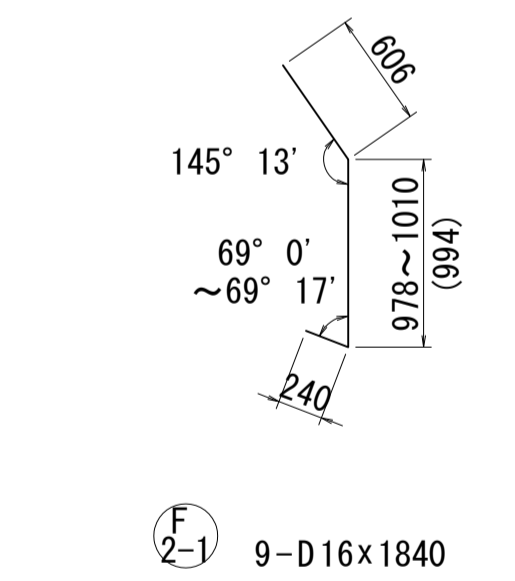
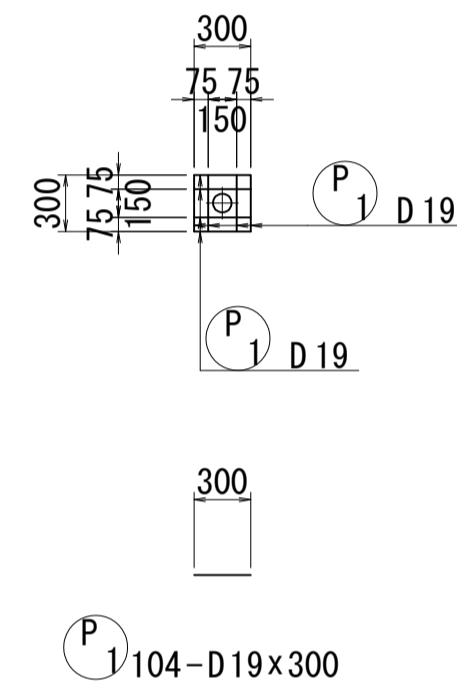
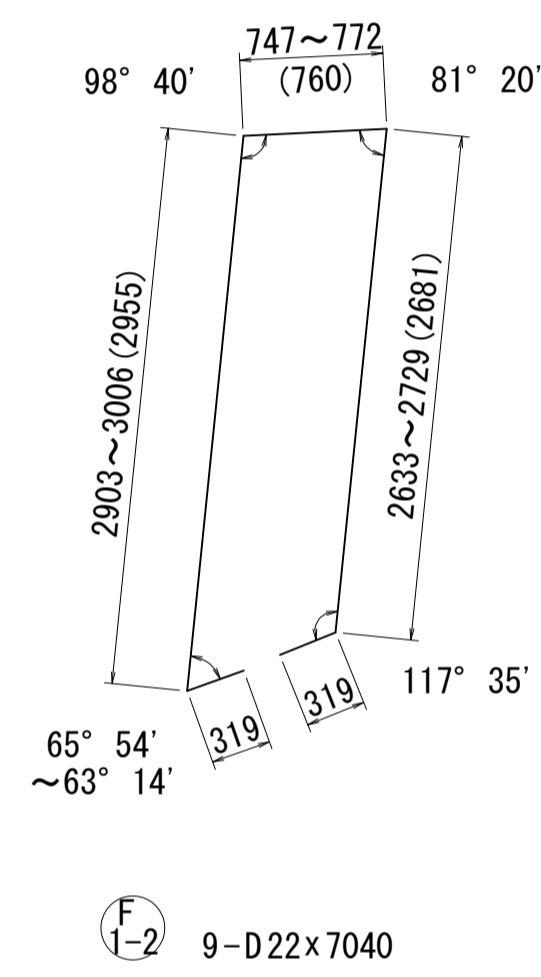
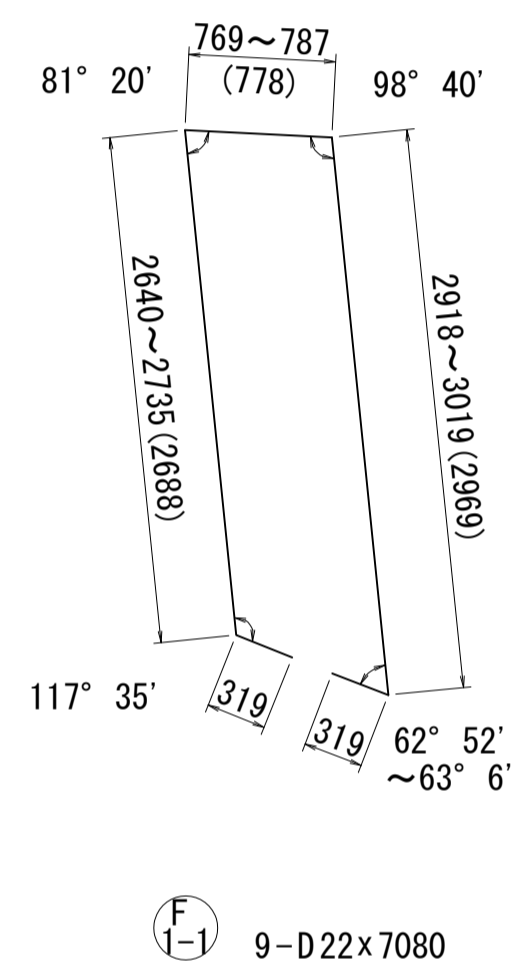


図面番号	193 271	設計	令和 4 年 3 月 31 日
工事名	都市計画道路 沼津南一色線 道路測量設計業務委託		
縮尺	図示	図面	プレキャスト セグメント配筋図(その115)
課長	藤 長 補 佐	保 長	検 算 計
建設部	道路建設課		

プレキャストセグメント配筋図(その116) S=1:40



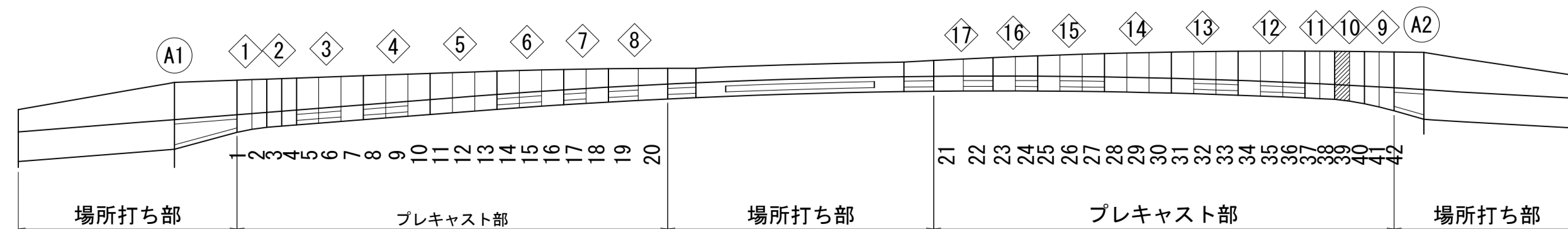
引き寄せ鋼材補強筋図 (13ヶ所)



鉄筋表

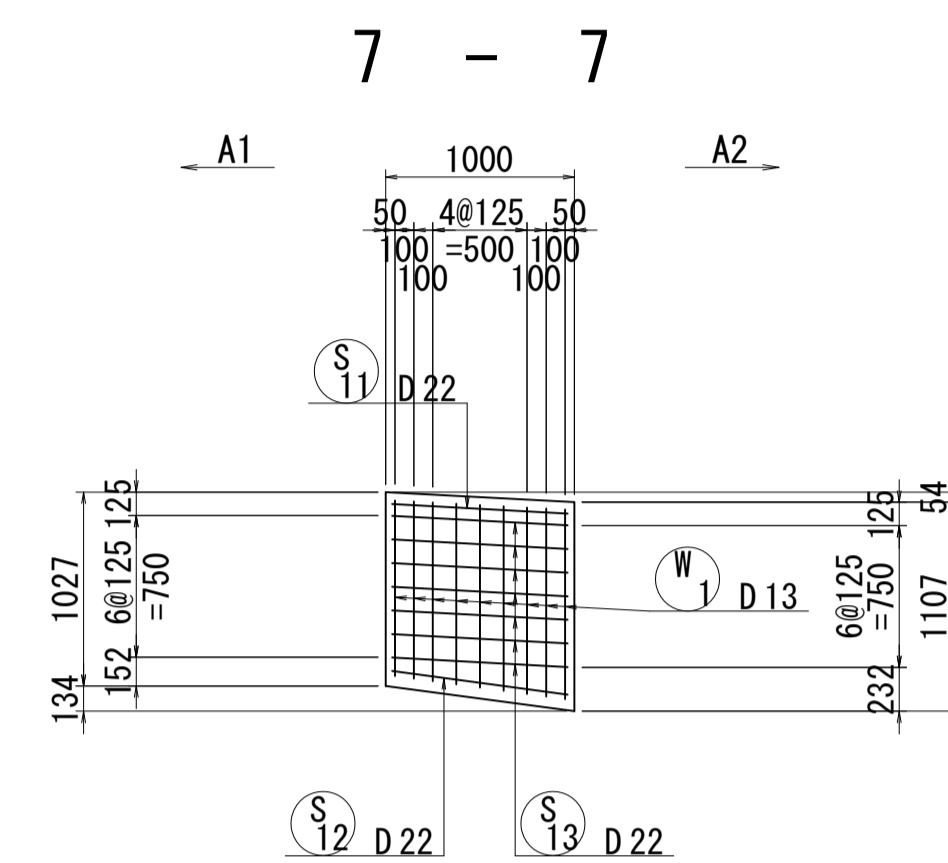
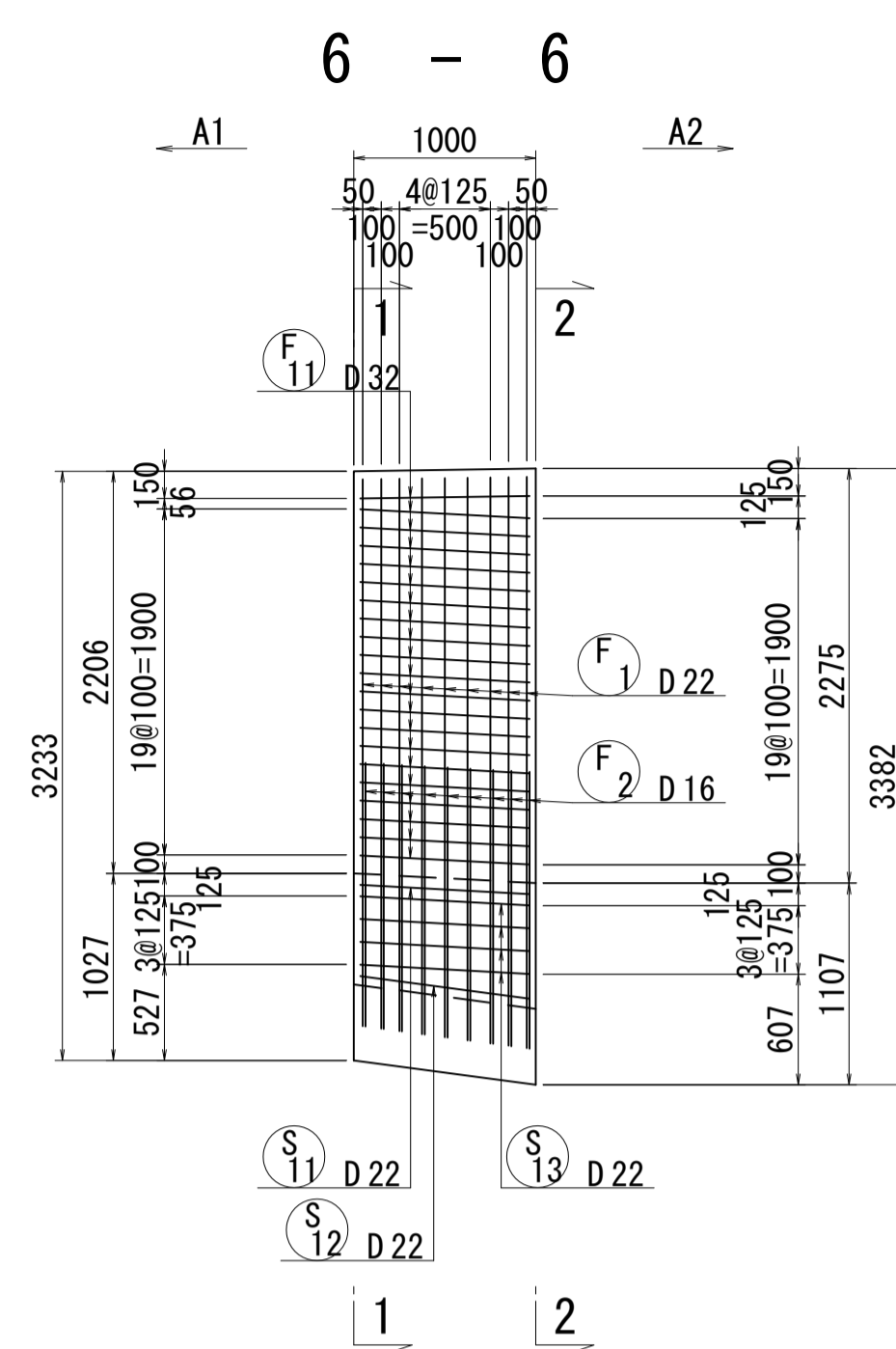
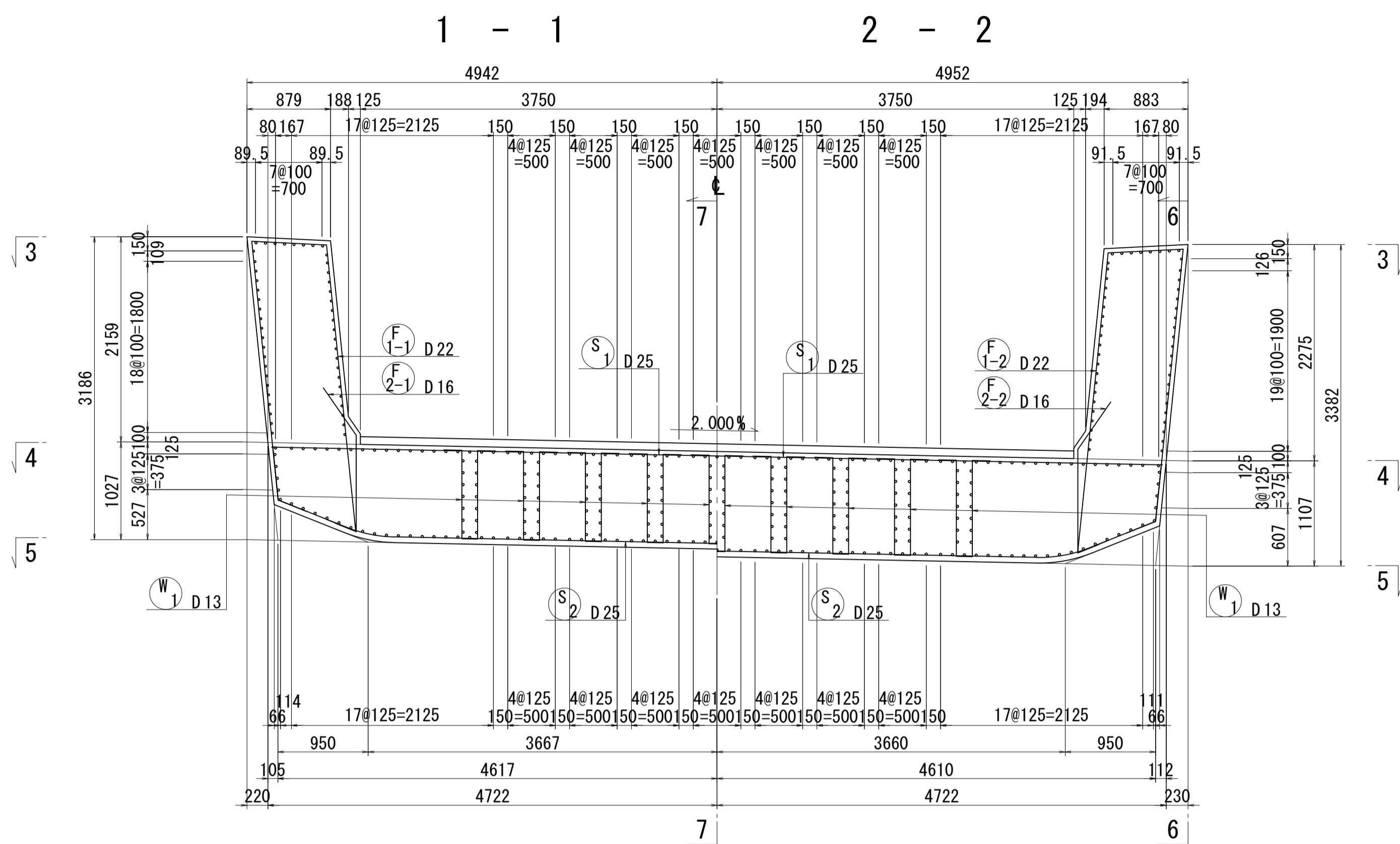
記号	径	長さ	本数	単位質量	1本当り質量	質量	摘要
S1	D25	9330	9	3.98	37.13	334	—
2	"	10410	9	"	41.43	373	⤿
							707 kg
S11	D22	940	73	3.04	2.86	209	—
12	"	940	73	"	2.86	209	"
13	"	940	134	"	2.86	383	"
							801 kg
F1-1	D22	7080	9	3.04	21.52	194	∩
-2	"	7040	9	"	21.40	193	∩
2-1	D16	1840	9	1.56	2.87	26	∩
-2	"	1830	9	"	2.85	26	∩
							439 kg
F11	D32	940	94	6.23	5.86	551	—
							551 kg
W1	D13	2390	81	0.995	2.38	193	∩
							193 kg
H1	D16	8230	8	1.56	12.84	103	—
2	"	920	36	"	1.44	52	"
3	"	660	18	"	1.03	19	"
4	"	2060	4	"	3.21	13	"
5	"	2080	4	"	3.24	13	"
6	"	790	9	"	1.23	11	"
7	"	770	9	"	1.20	11	"
8	"	8400	8	"	13.10	105	"
9	"	920	38	"	1.44	55	"
10	"	750	14	"	1.17	16	"
11	"	2130	4	"	3.32	13	"
12	"	2150	4	"	3.35	13	"
13	"	810	9	"	1.26	11	"
14	"	790	9	"	1.23	11	"
							446 kg
P1	D19	300	104	2.25	0.68	71	—
							71 kg
				D32	551 kg		
				D25	707 "		
				D22	1188 "		
				D19	71 "		
				D16	498 "		
				D13	193 "		
				合計	3208 kg		

位置図

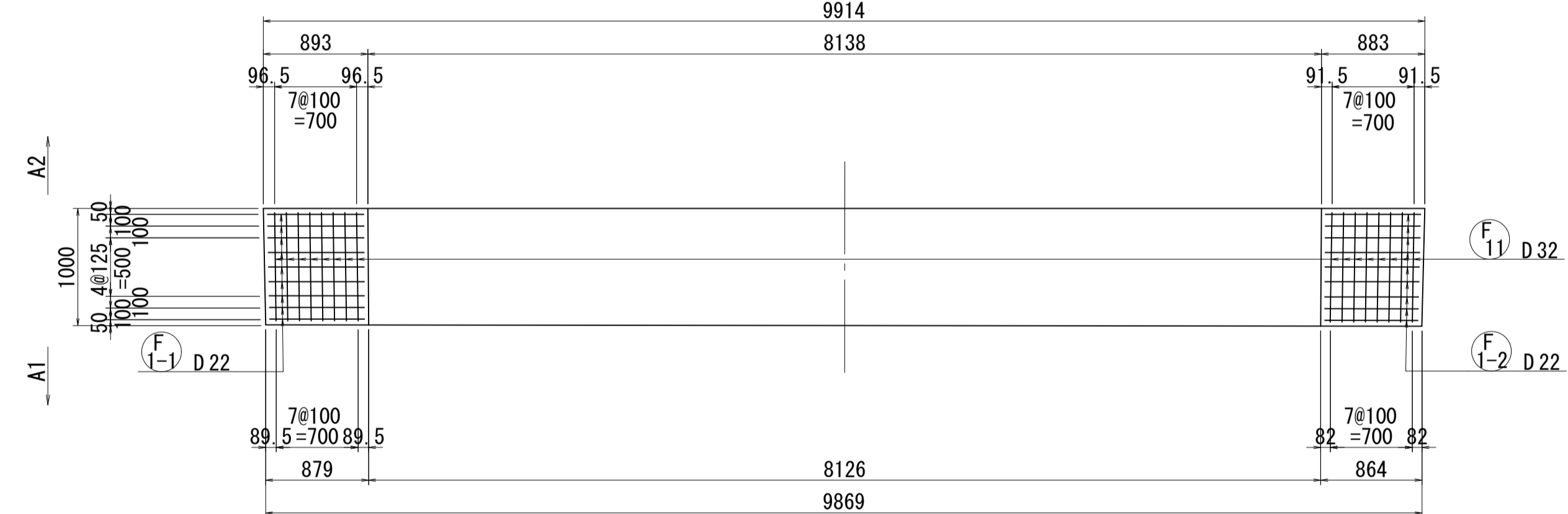


図面番号	194 271	設計	令和 4 年 3 月 31 日
工事名	都市計画道路 沼津南一色線 道路測量設計業務委託		
縮尺	図示	図面	プレキャスト セグメント配筋図(その116)
課長	課長補佐	係長	検算
建設部 道路建設課			

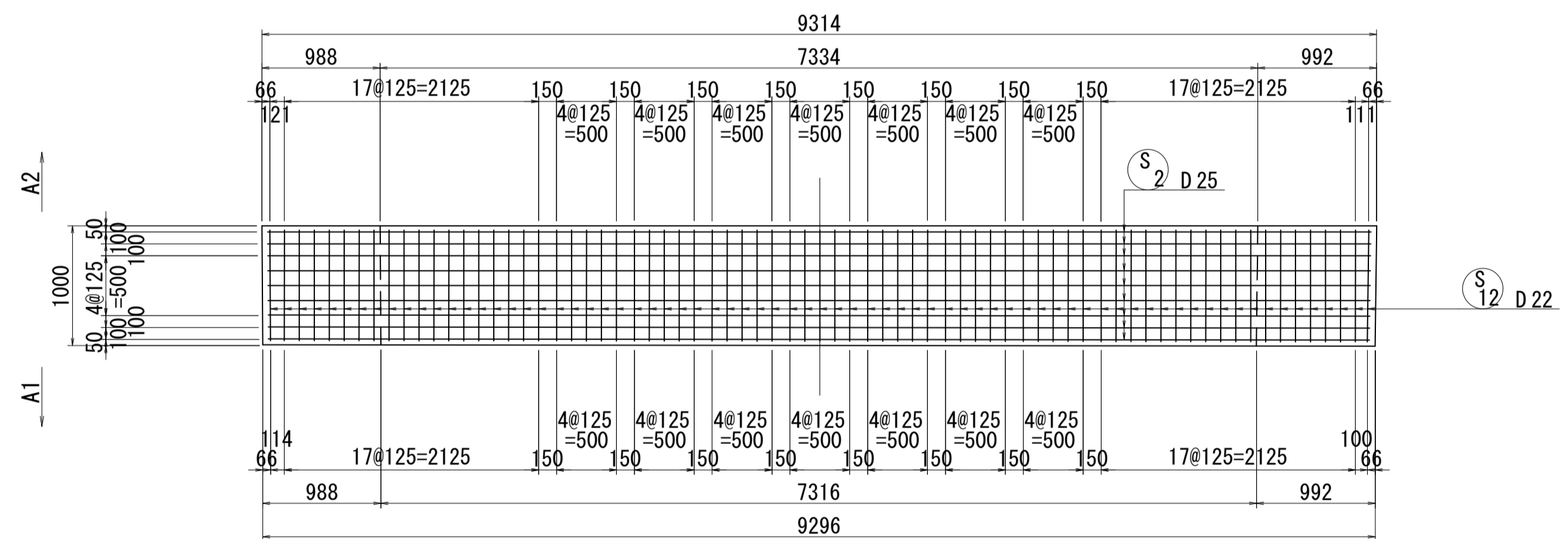
プレキャストセグメント配筋図(その117) S=1:40



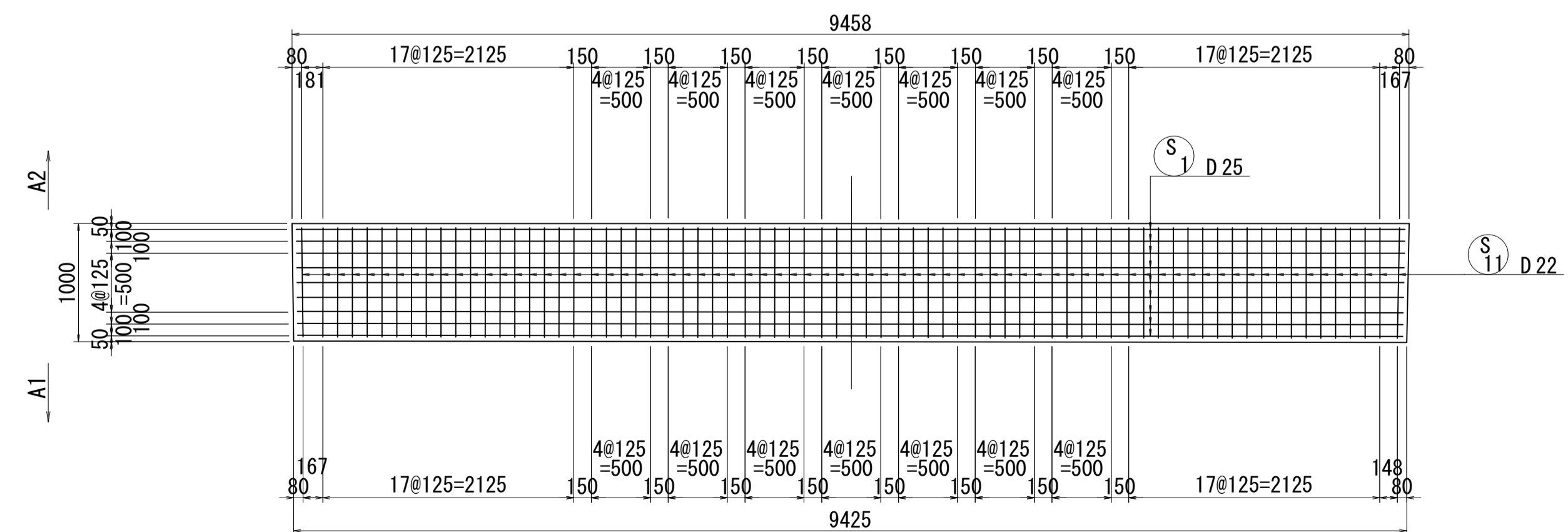
3 - 3



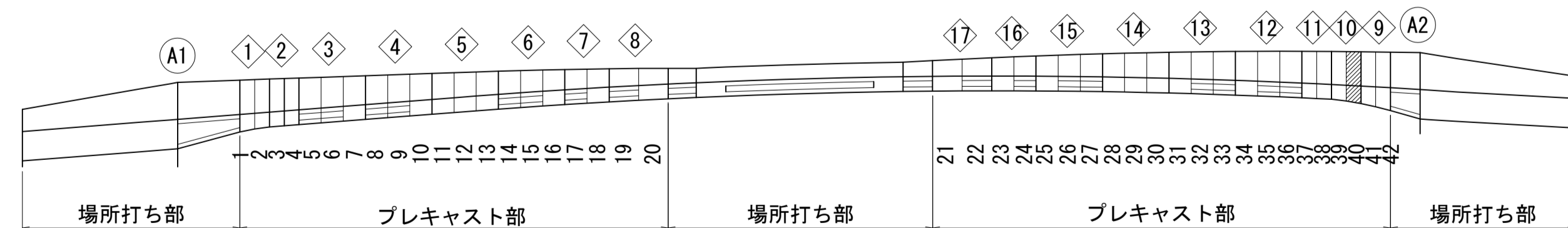
5 - 5



4 - 4



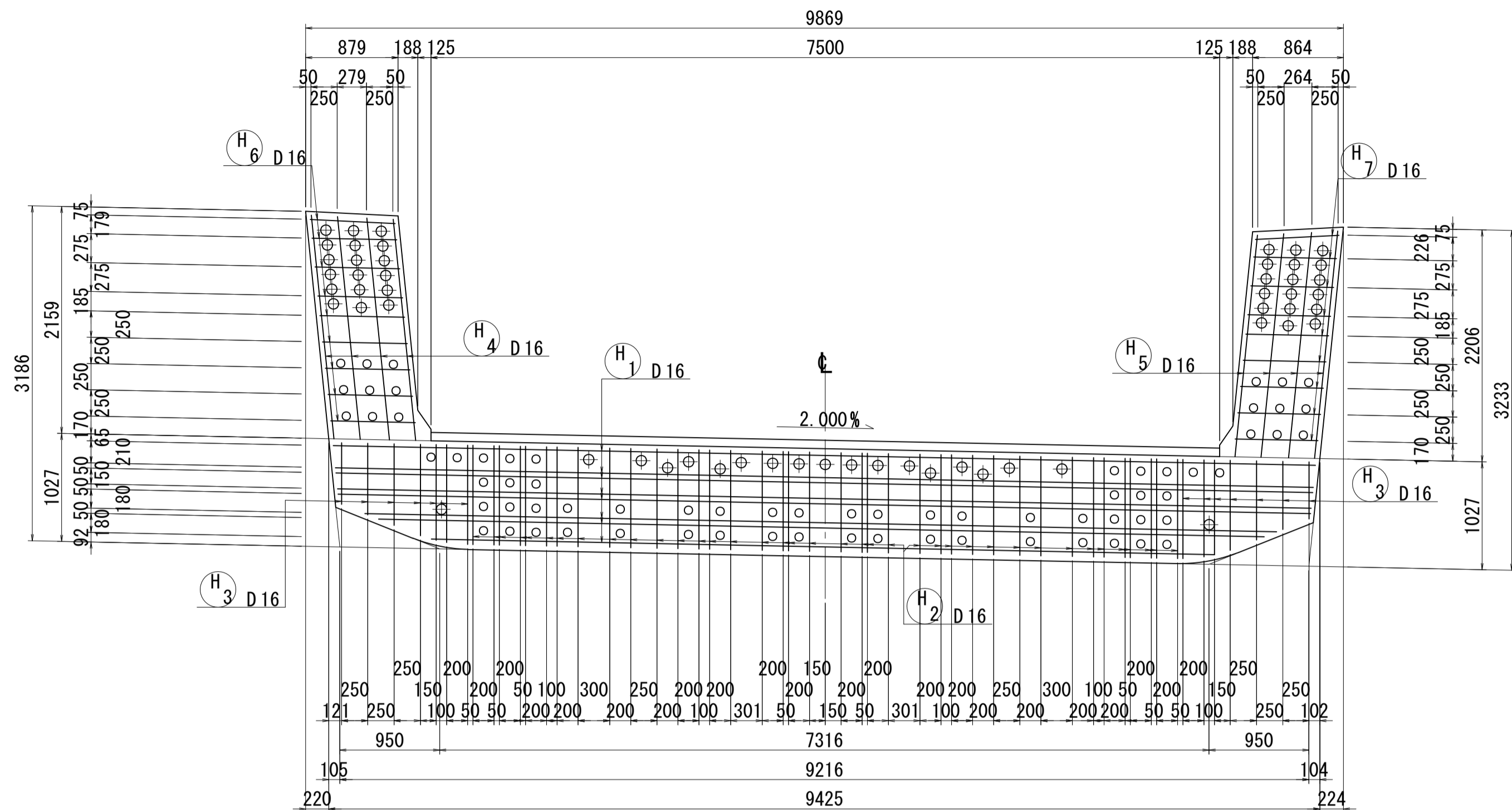
位置図



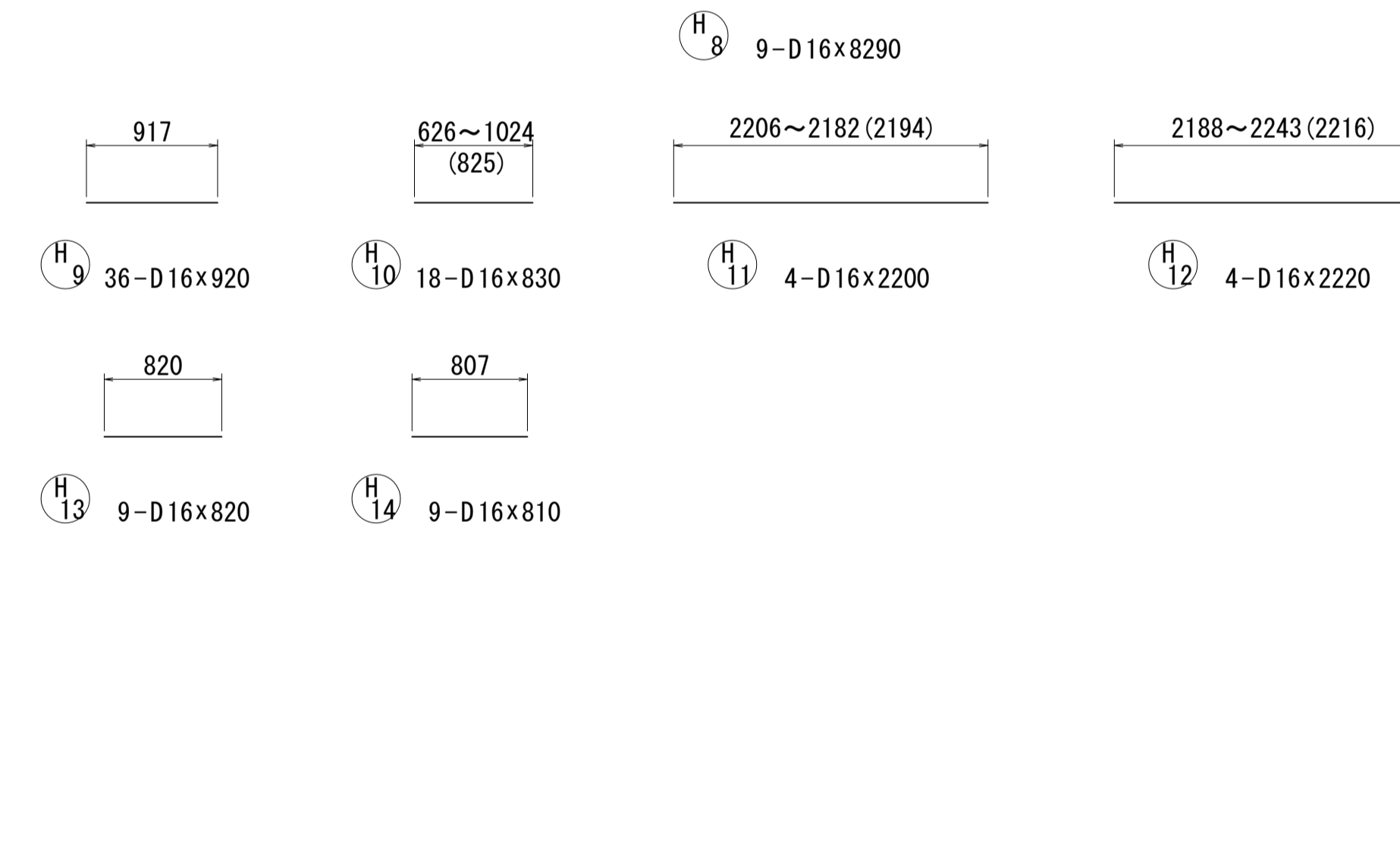
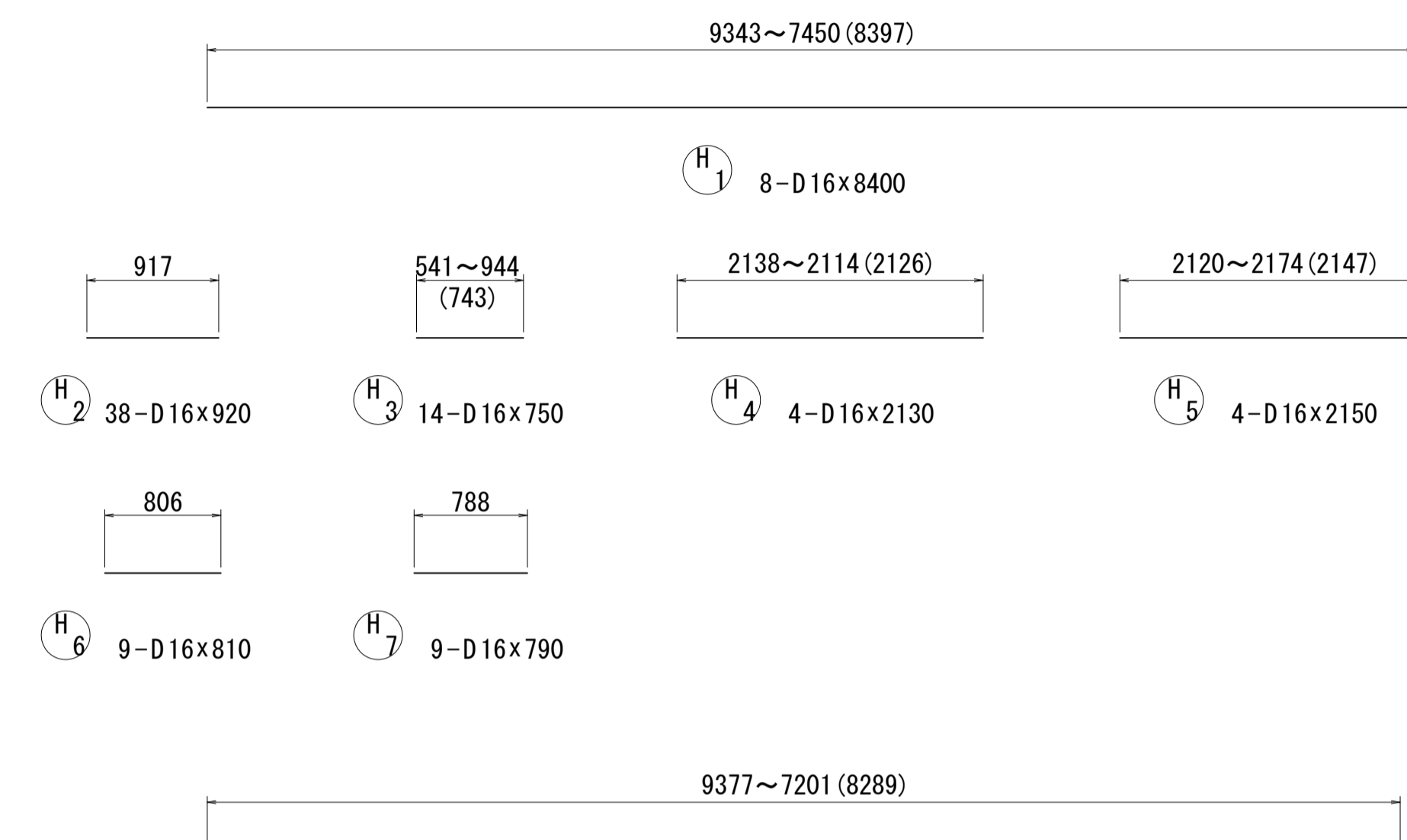
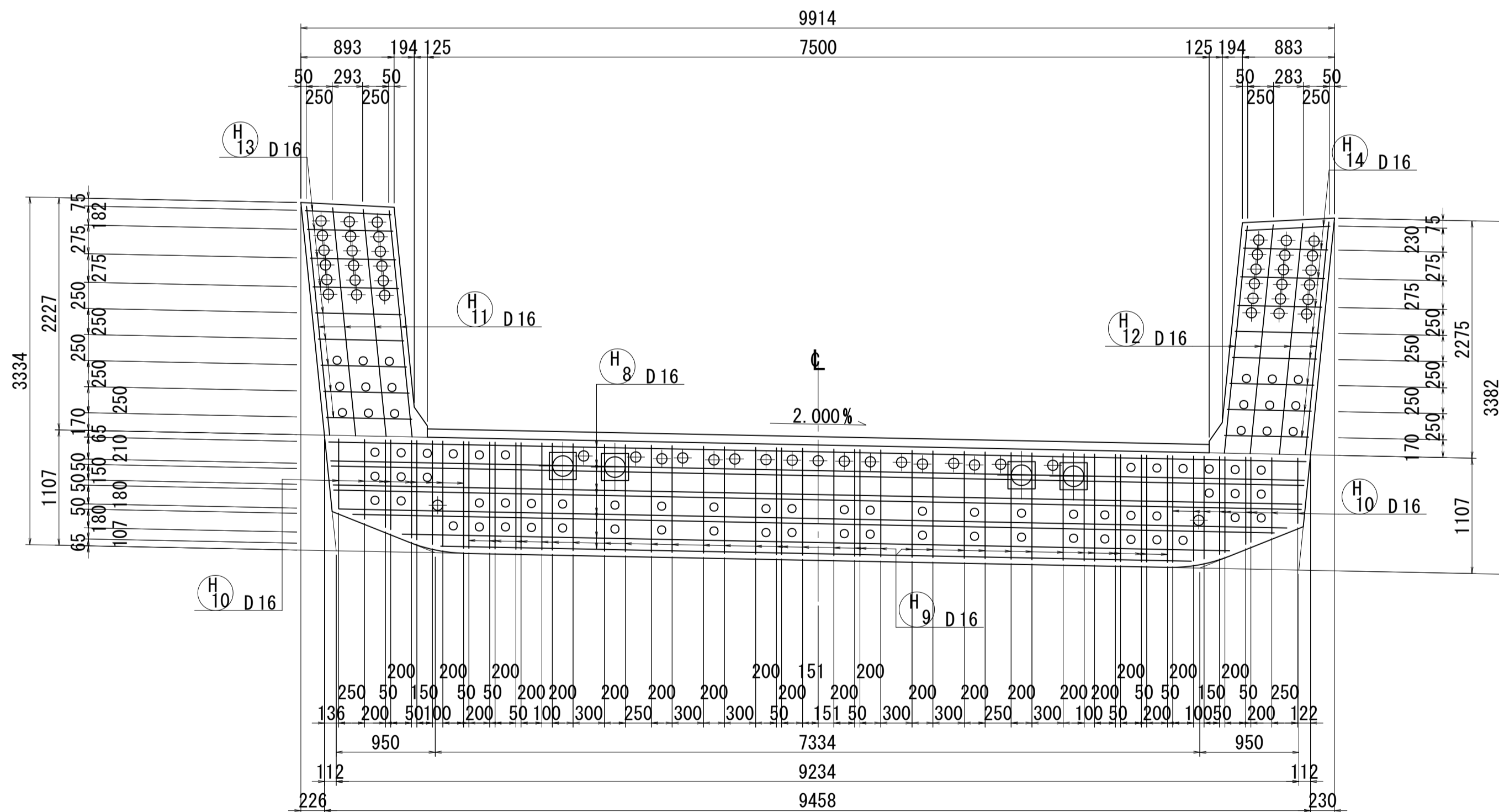
図面番号	195 271	設計	令和 4 年 3 月 31 日
工事名	都市計画道路 沼津南一色線 道路測量設計業務委託		
縮尺	図示	図面	プレキャスト セグメント配筋図(その117)
課長	藤本 達夫	係長	橋本 隆
建設部	道路建設課		

プレキャストセグメント配筋図(その118) S=1:40

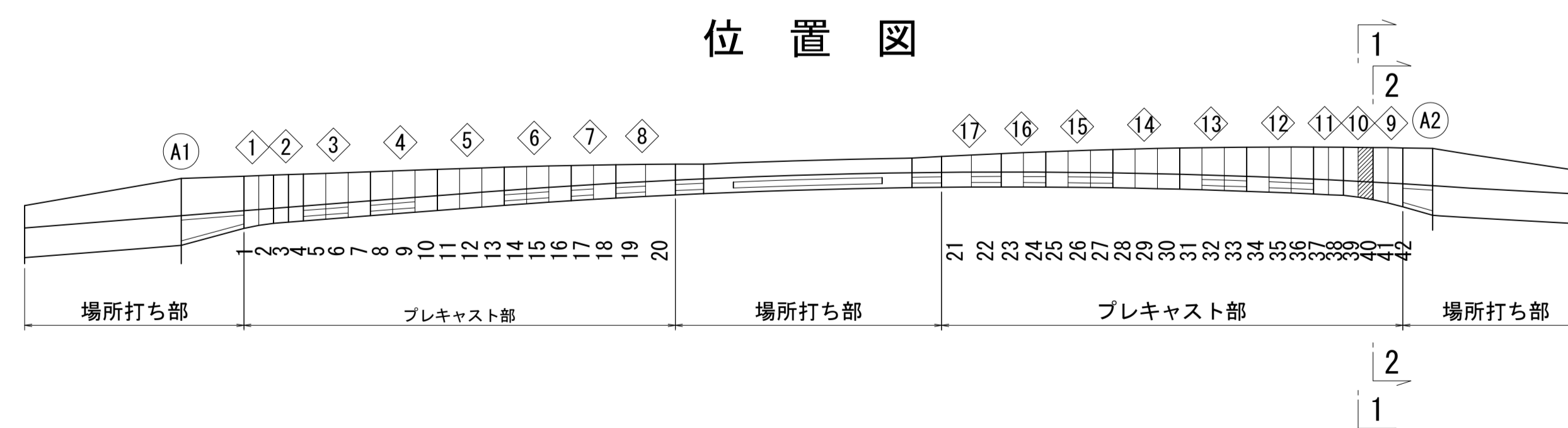
1 - 1



2 - 2

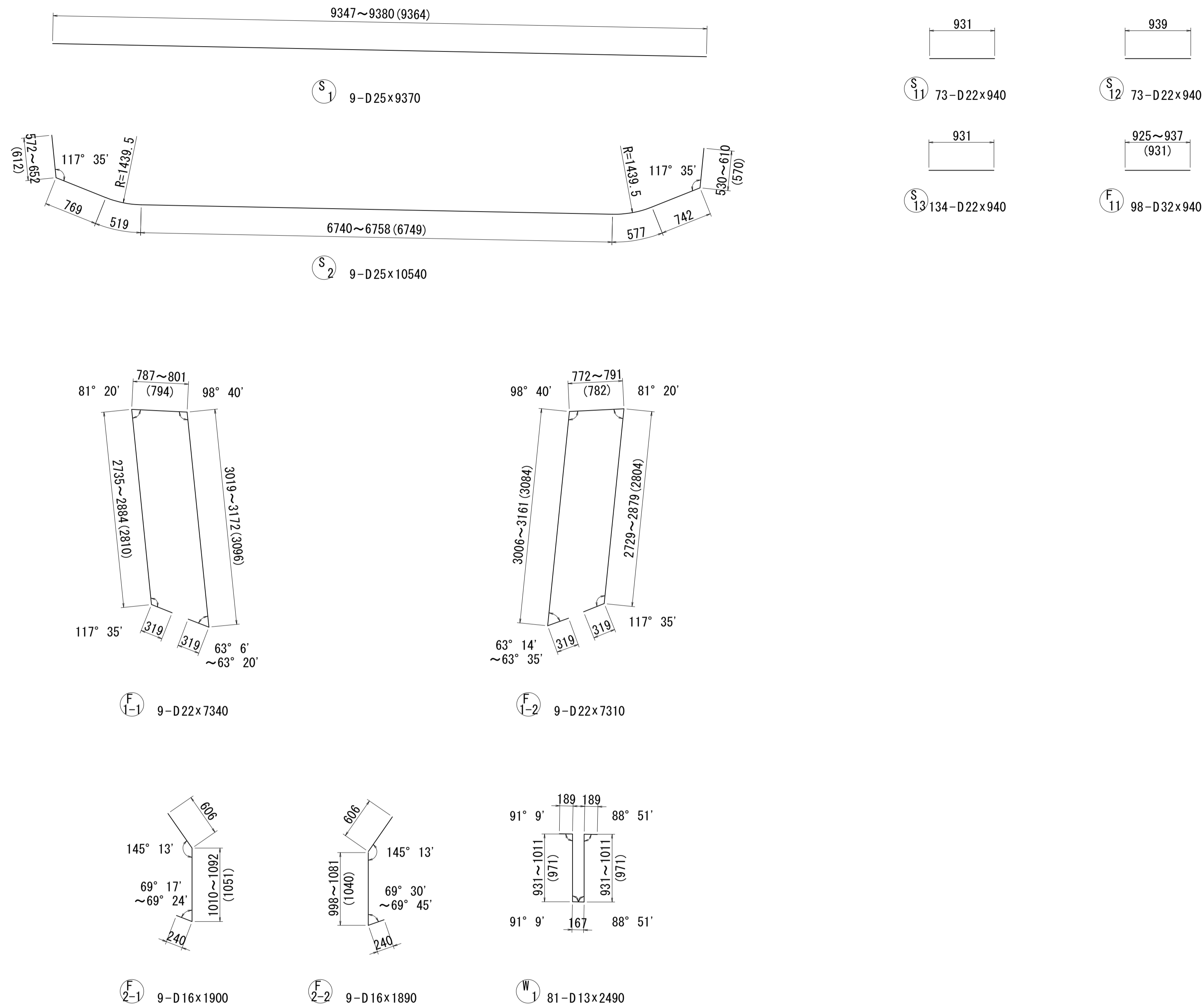


位置図



図面番号	196 271	設計	令和 4 年 3 月 31 日
工事名	都市計画道路 沼津南一色線 道路測量設計業務委託		
縮尺	図示	図面	プレキャスト セグメント配筋図(その118)
課長	課長補佐	係長	検算
建設部 道路建設課			

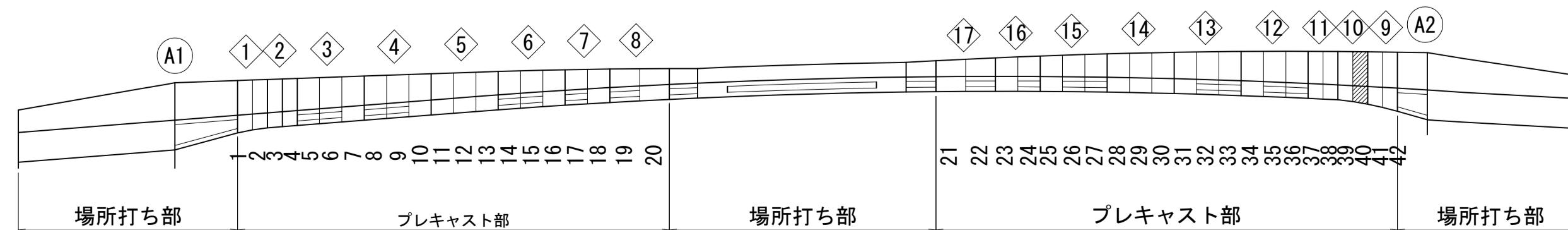
プレキャストセグメント配筋図(その119) S=1:40



鉄筋表

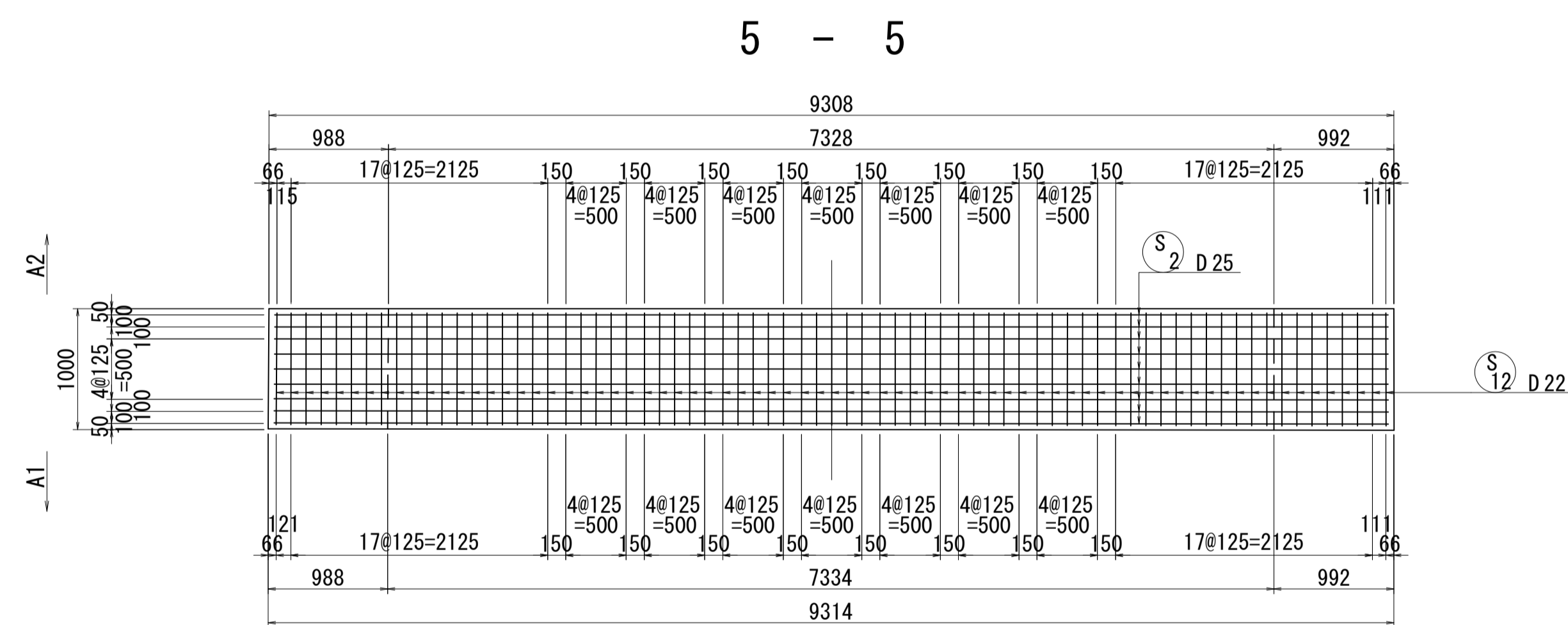
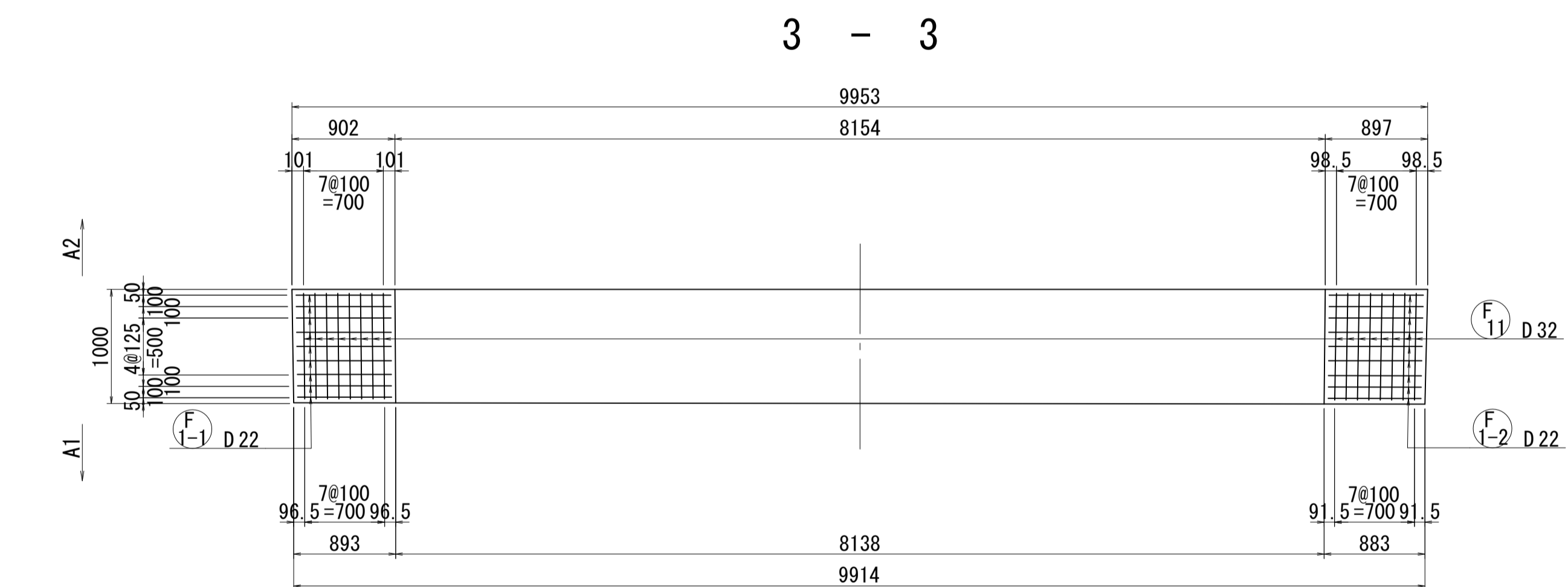
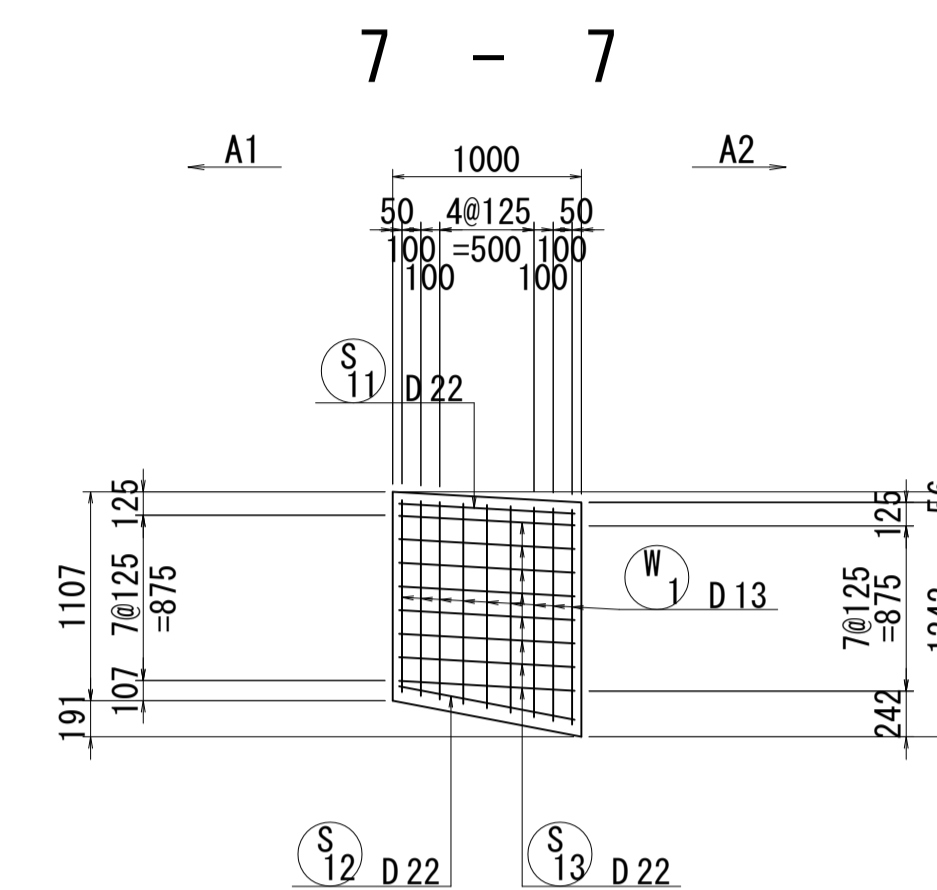
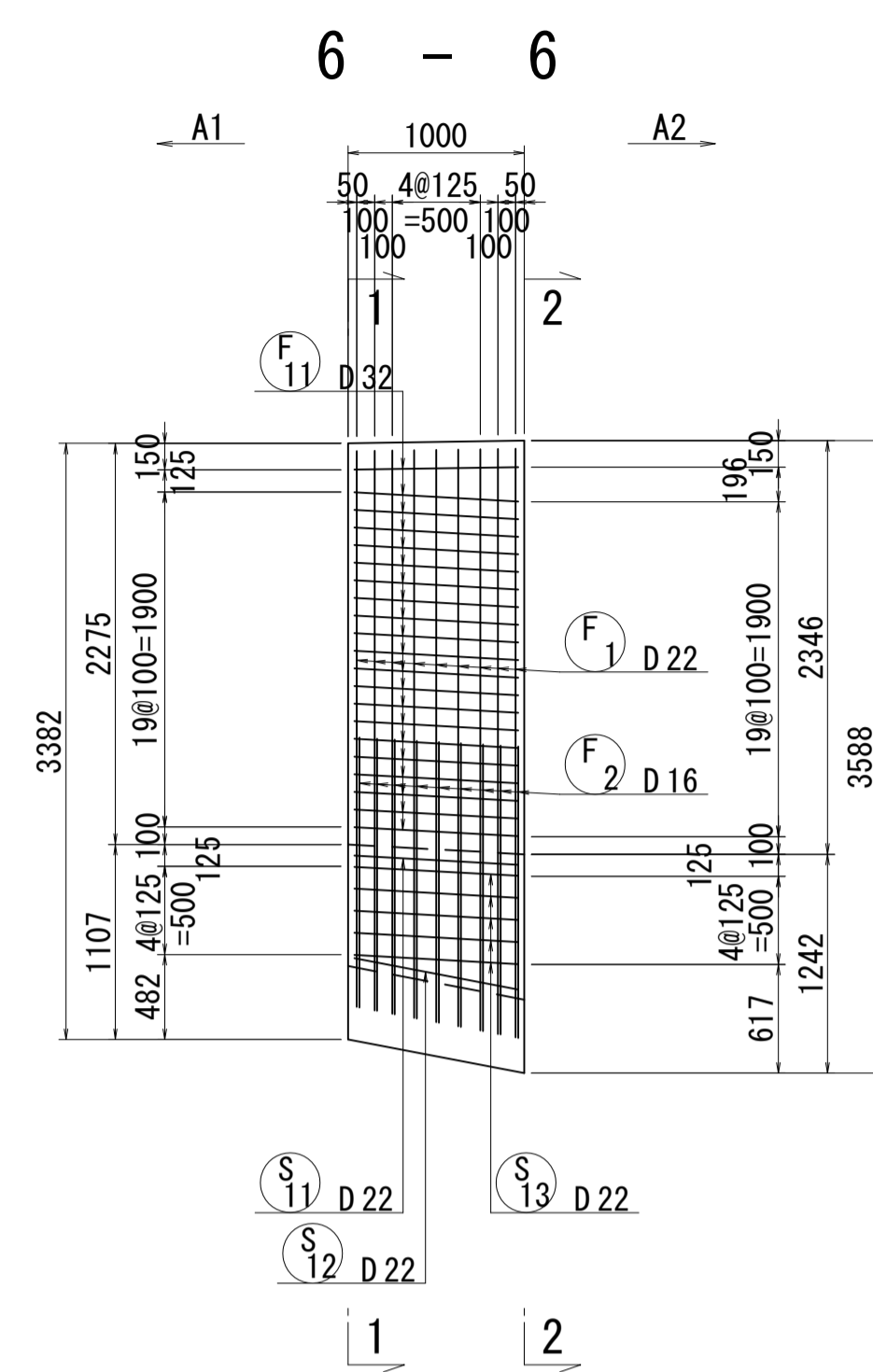
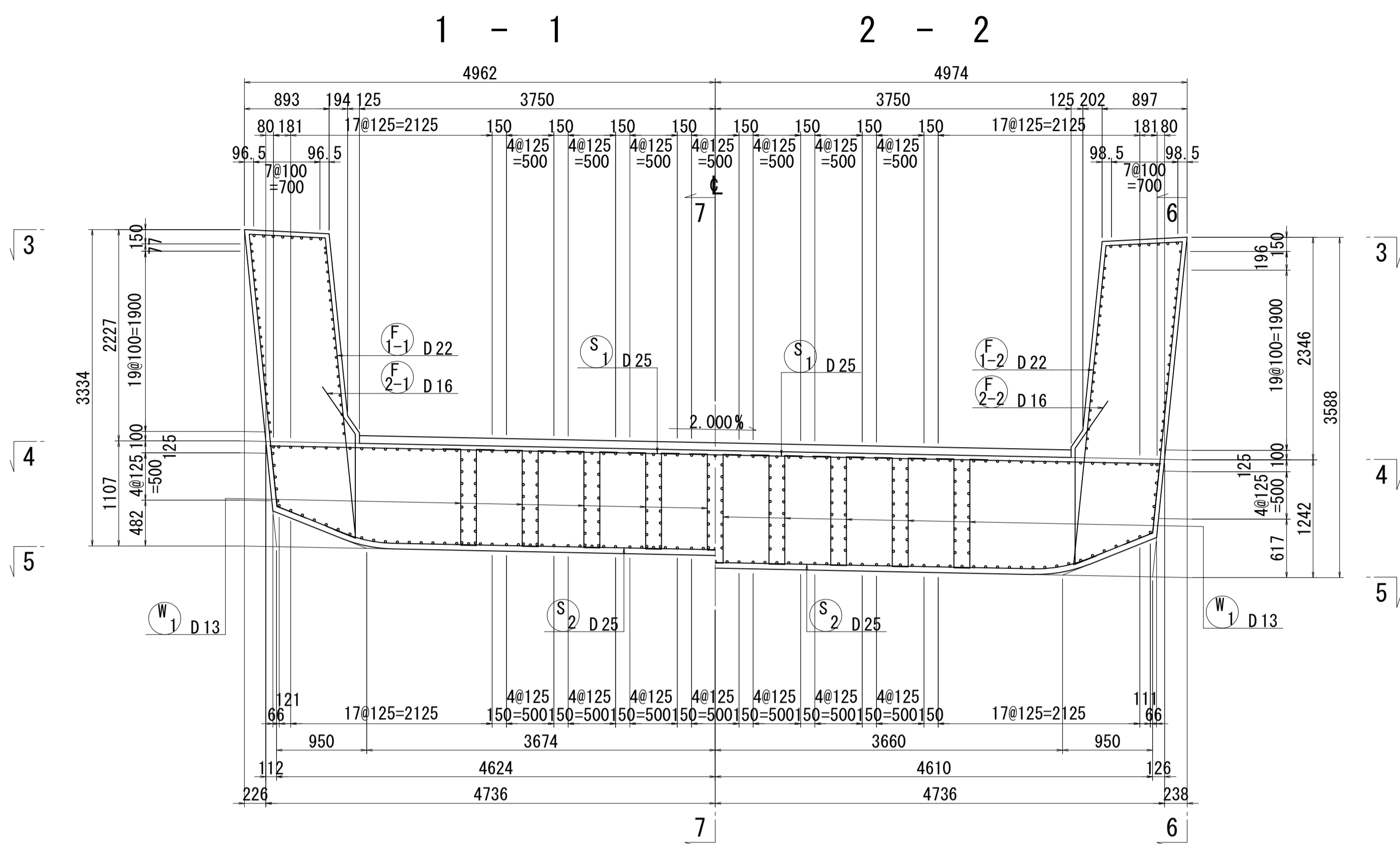
記号	径	長さ	本数	単位質量	1本当り質量	質量	摘要
S1	D25	9370	9	3.98	37.29	336	—
2	"	10540	9	"	41.95	378	⌒
							714 kg
S11	D22	940	73	3.04	2.86	209	—
12	"	940	73	"	2.86	209	"
13	"	940	134	"	2.86	383	"
							801 kg
F1-1	D22	7340	9	3.04	22.31	201	∩
-2	"	7310	9	"	22.22	200	//
2-1	D16	1900	9	1.56	2.96	27]
-2	"	1890	9	"	2.95	27	[
							455 kg
F11	D32	940	98	6.23	5.86	574	—
							574 kg
W1	D13	2490	81	0.995	2.48	201	∩
							201 kg
H1	D16	8400	8	1.56	13.10	105	—
2	"	920	38	"	1.44	55	"
3	"	750	14	"	1.17	16	"
4	"	2130	4	"	3.32	13	"
5	"	2150	4	"	3.35	13	"
6	"	810	9	"	1.26	11	"
7	"	790	9	"	1.23	11	"
8	"	8290	9	"	12.93	116	"
9	"	920	36	"	1.44	52	"
10	"	830	18	"	1.29	23	"
11	"	2200	4	"	3.43	14	"
12	"	2220	4	"	3.46	14	"
13	"	820	9	"	1.28	12	"
14	"	810	9	"	1.26	11	"
							466 kg
					D32	574 kg	
					D25	714 "	
					D22	1202 "	
					D16	520 "	
					D13	201 "	
					合計	3211 kg	

位置図

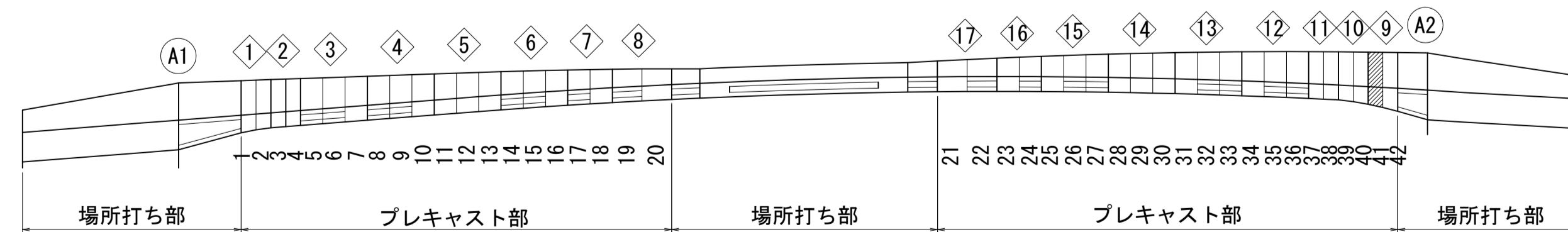


図面番号	197 271	設計	令和 4 年 3 月 31 日
工事名	都市計画道路 沼津南一色線 道路測量設計業務委託		
縮尺	図示	図面	プレキャスト セグメント配筋図(その119)
課長	課長補佐	係長	検算
長			計
建設部 道路建設課			

プレキャストセグメント配筋図(その120) S=1:40



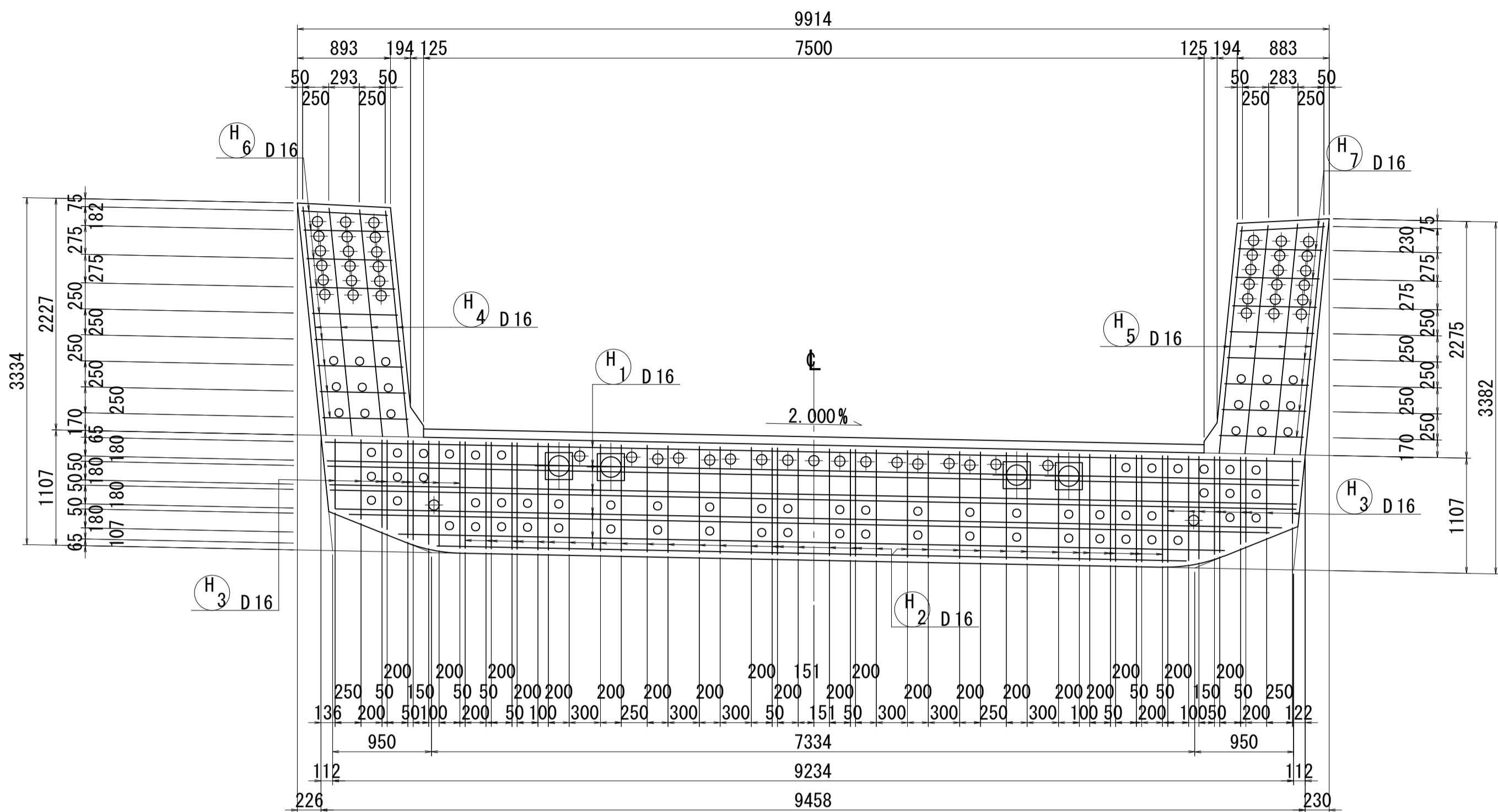
位置図



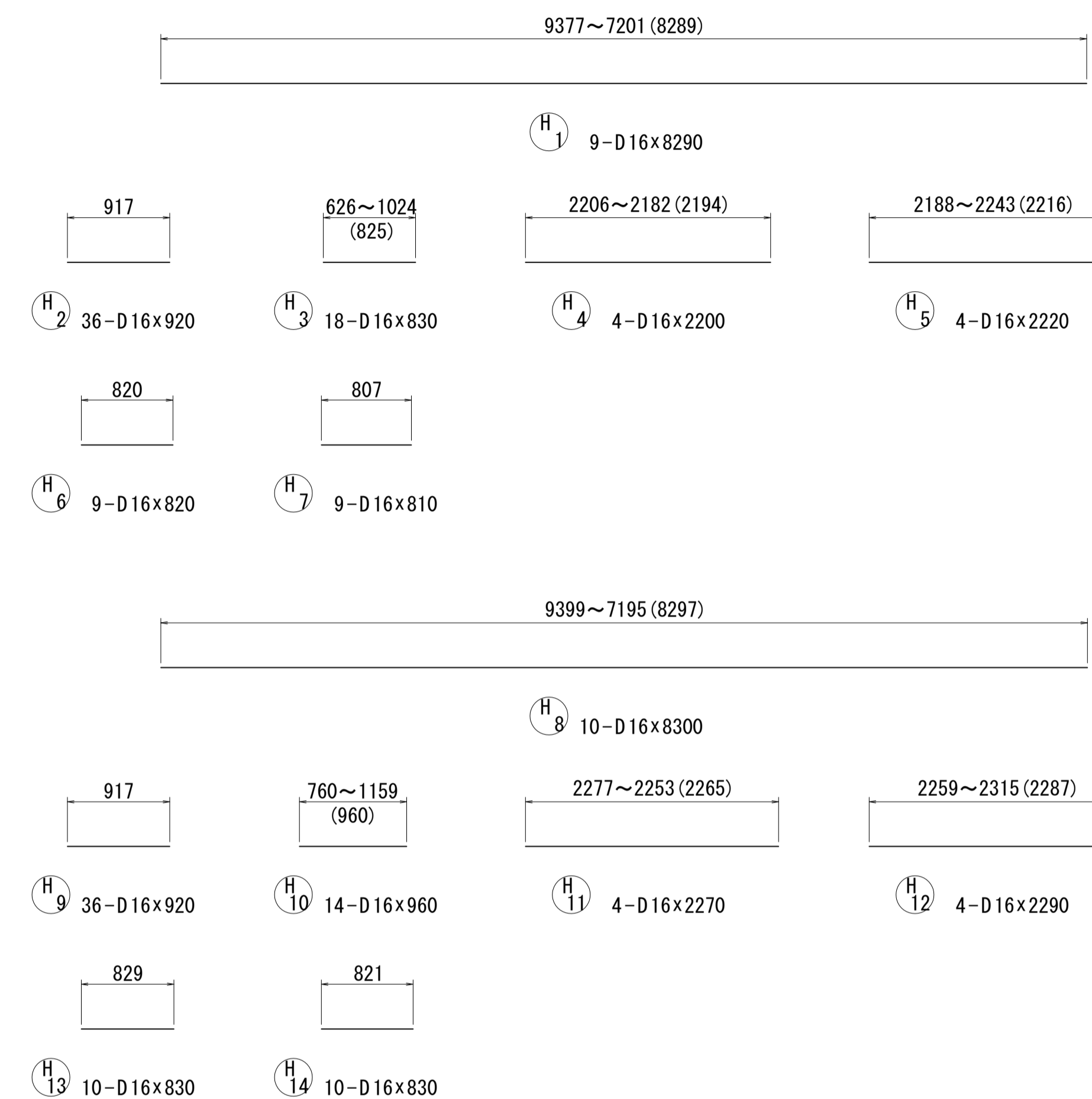
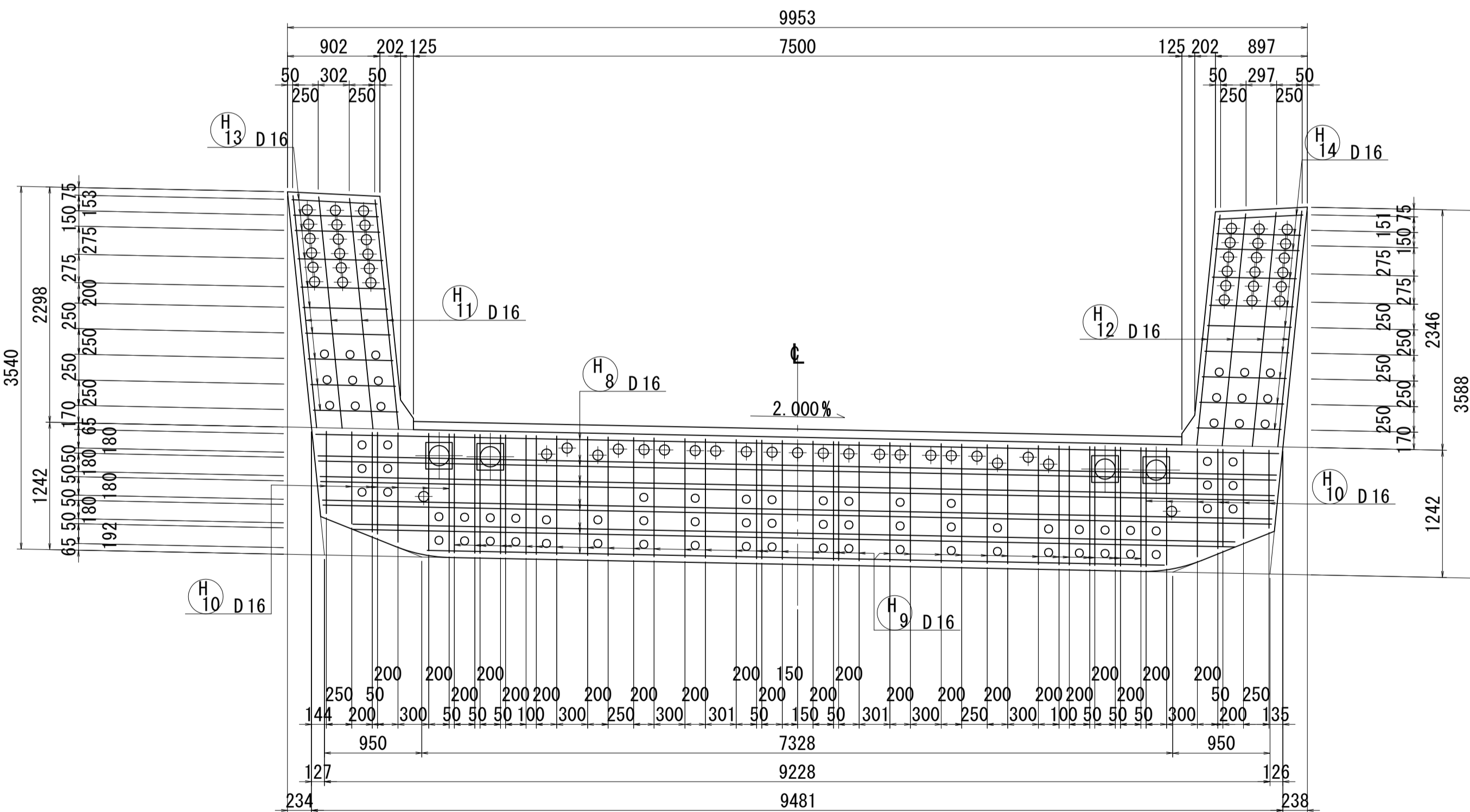
図面番号	198 271	設計	令和 4 年 3 月 31 日
工事名	都市計画道路 沼津南一色線 道路測量設計業務委託		
縮尺	図示	図面	プレキャスト セグメント配筋図(その120)
課長	栗林 祐	係長	橋本 隆
部長	栗林 祐	課長	橋本 隆
建設部 道路建設課			

プレキャストセグメント配筋図(その121) S=1:40

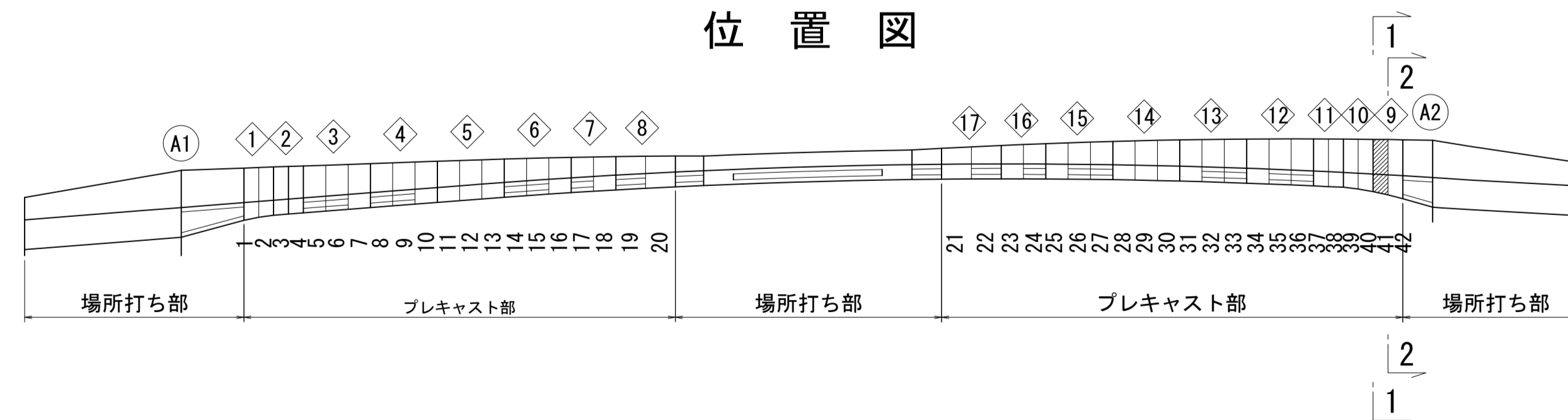
1 - 1



2 - 2

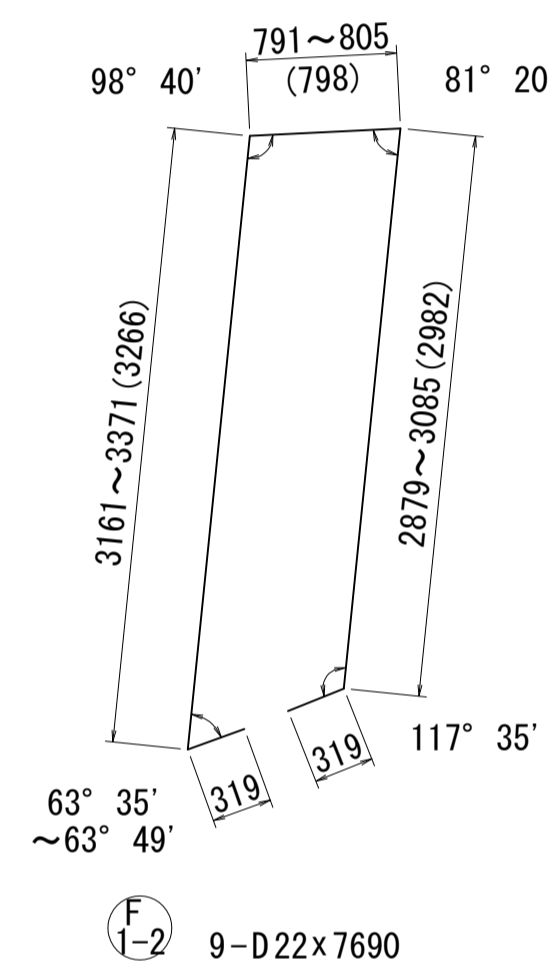
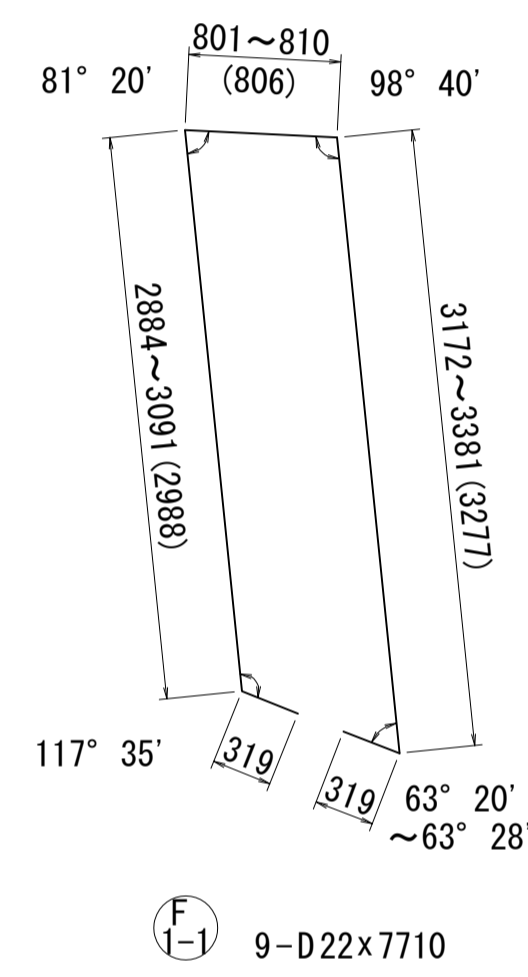
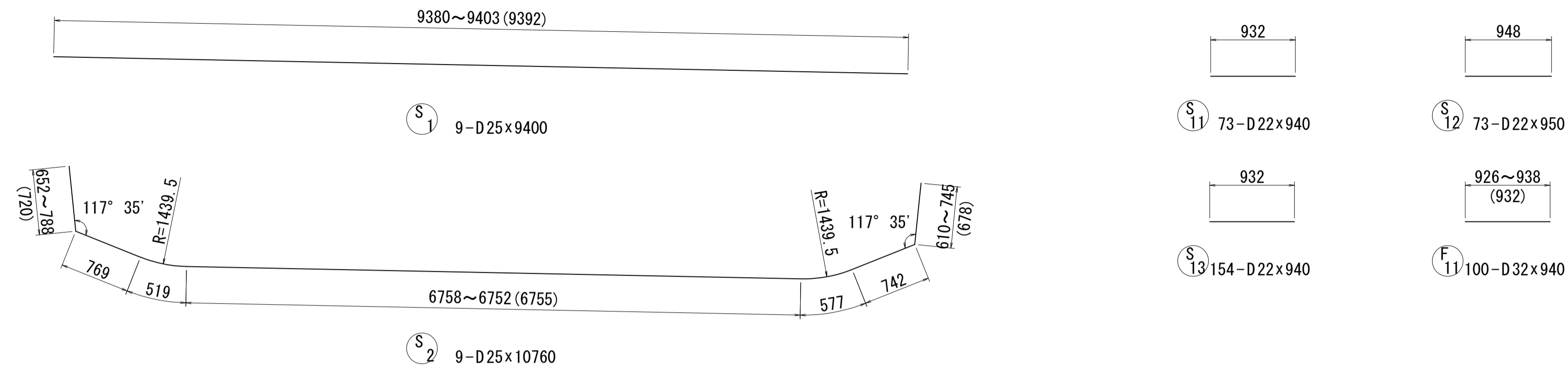


位置図

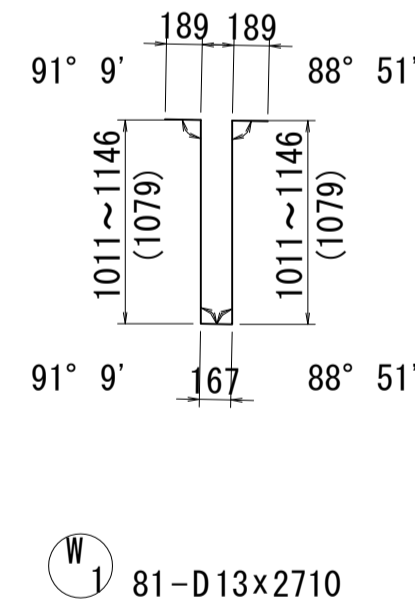
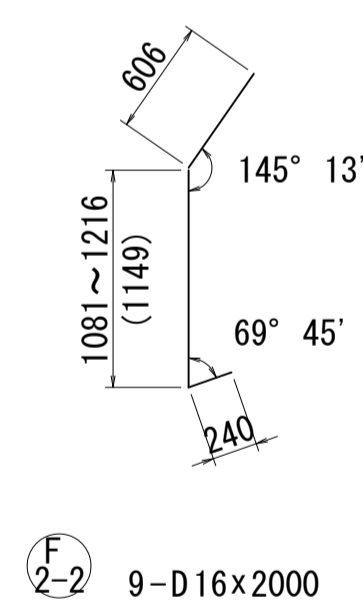
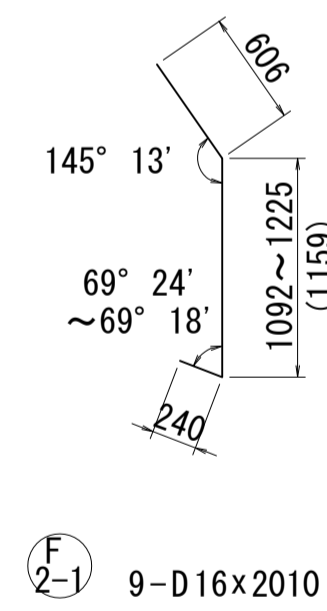
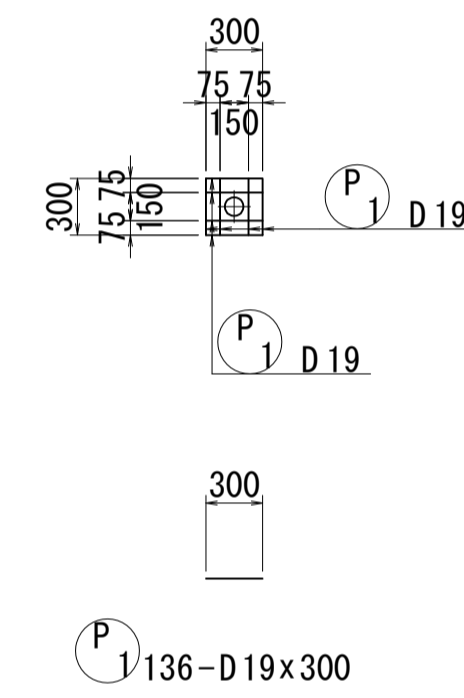


図面番号	199 271	設計	令和 4 年 3 月 31 日
工事名	都市計画道路 沼津南一色線 道路測量設計業務委託		
縮尺	図示	図面	プレキャスト セグメント配筋図(その121)
課長	藤 長 補 佐	保 長	橋 算 計
	建設部 道路建設課		

プレキャストセグメント配筋図(その122) S=1:40



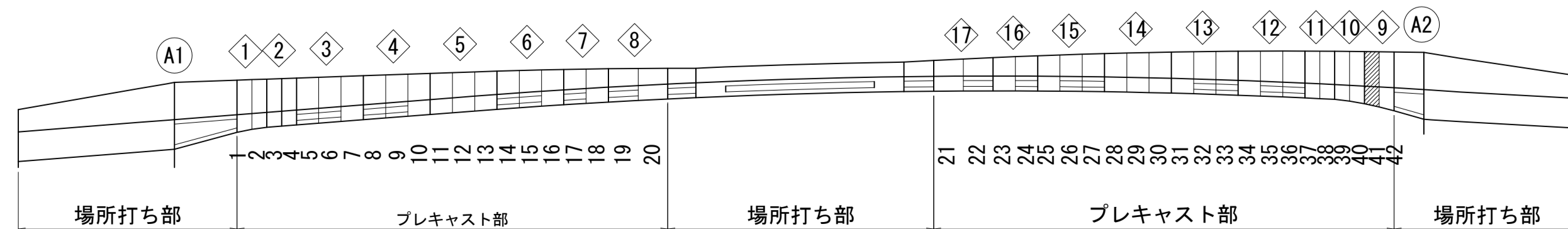
引き寄せ鋼材補強筋図 (17ヶ所)



鉄筋表

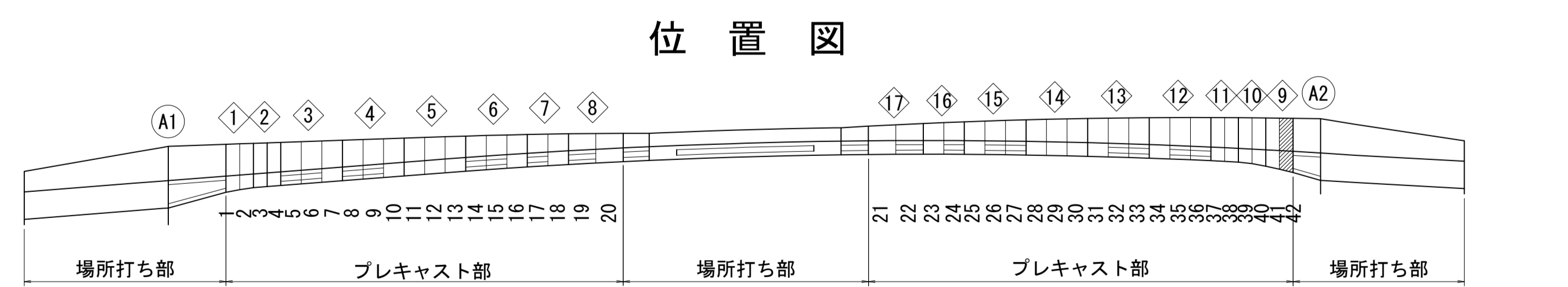
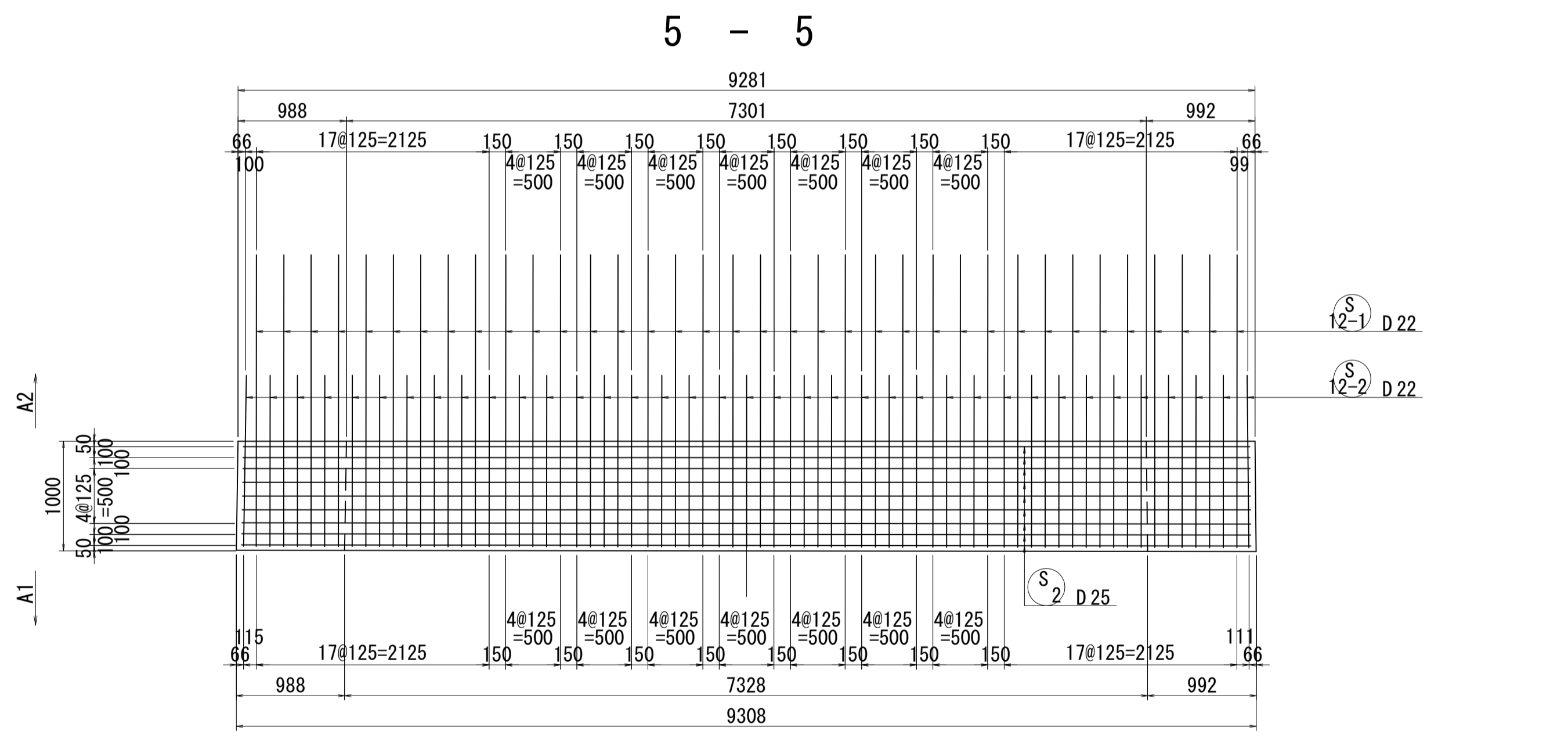
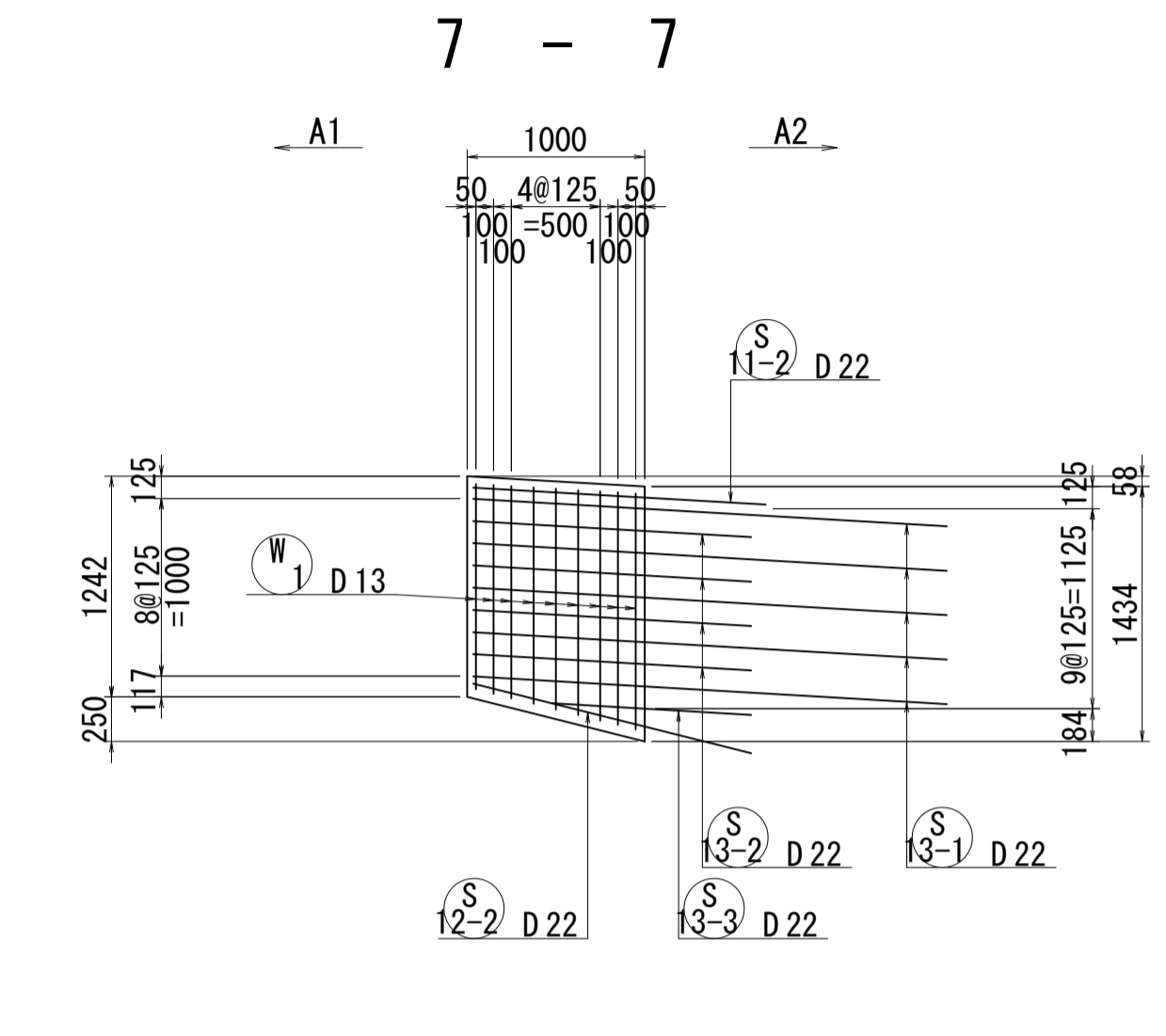
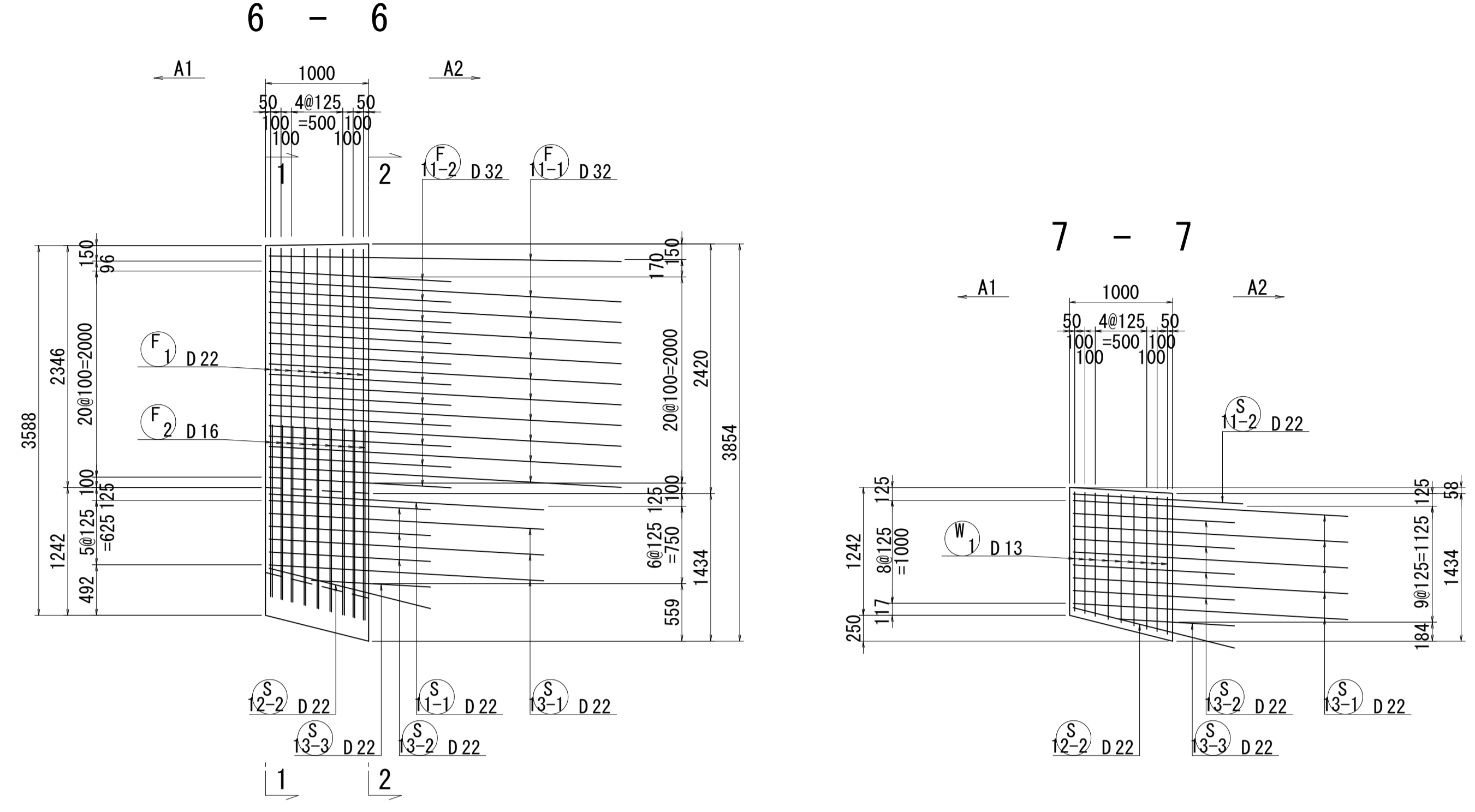
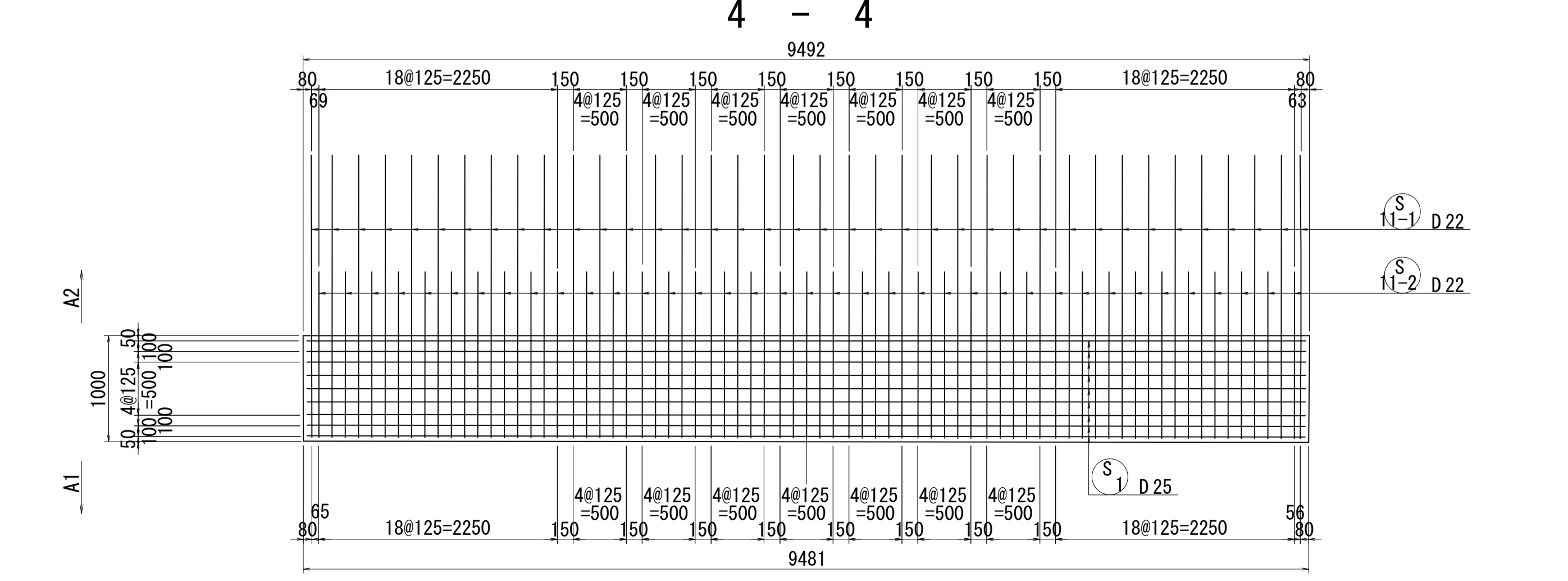
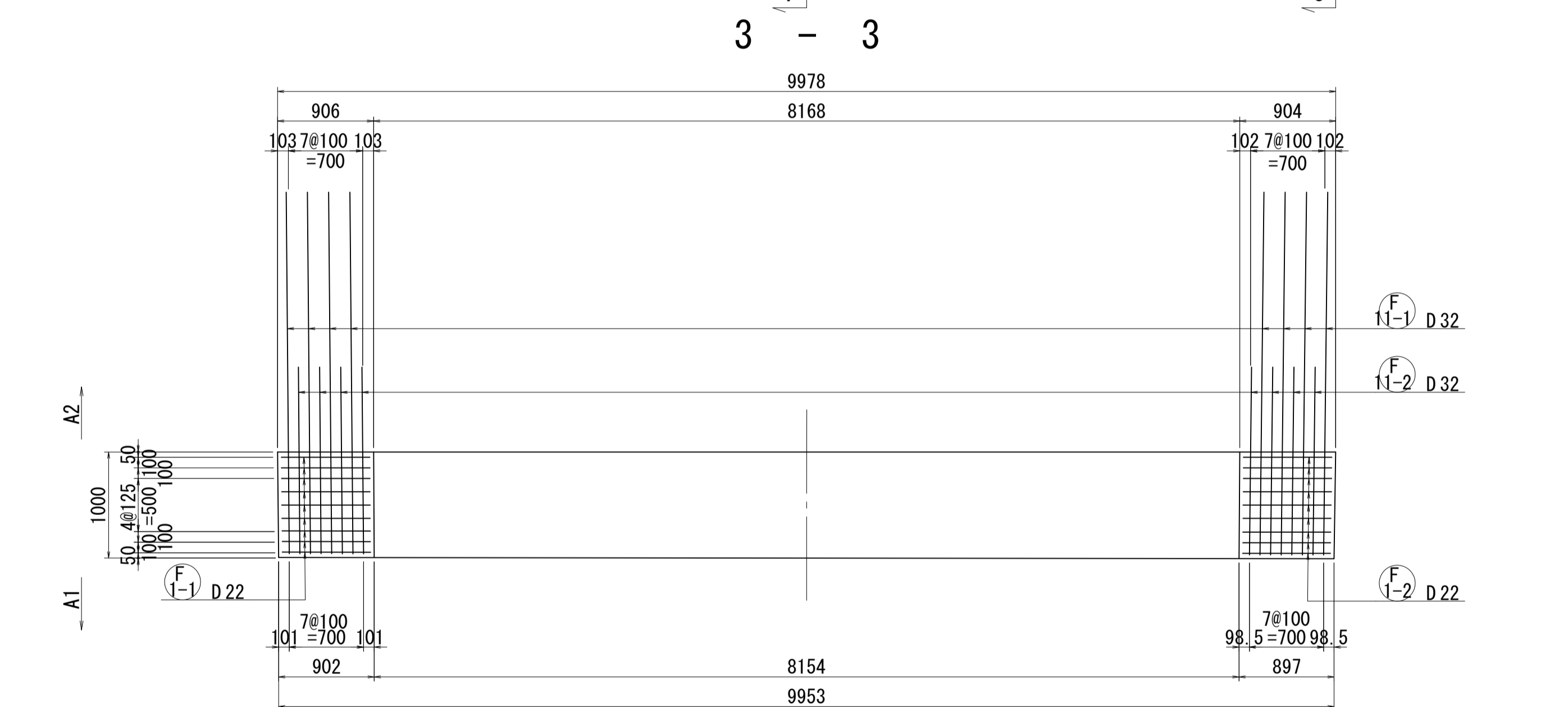
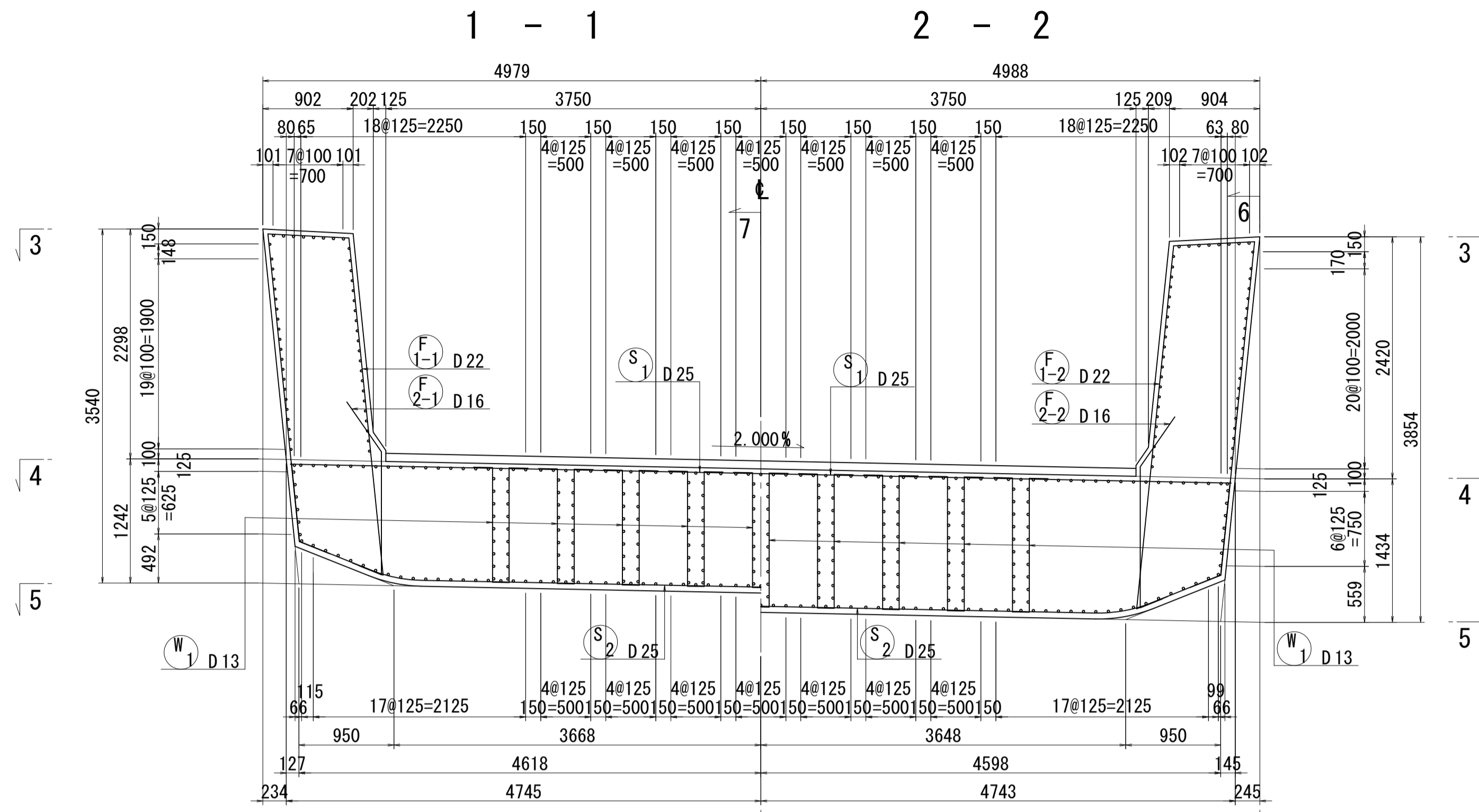
記号	径	長さ	本数	単位質量	1本当り質量	質量	摘要
S1	D25	9400	9	3.98	37.41	337	—
2	"	10760	9	"	42.82	385	⌒
							722 kg
S11	D22	940	73	3.04	2.86	209	—
12	"	950	73	"	2.89	211	"
13	"	940	154	"	2.86	440	"
							860 kg
F1-1	D22	7710	9	3.04	23.44	211	∩
-2	"	7690	9	"	23.38	210	∩
2-1	D16	2010	9	1.56	3.14	28	∩
-2	"	2000	9	"	3.12	28	∩
							477 kg
F11	D32	940	100	6.23	5.86	586	—
							586 kg
W1	D13	2710	81	0.995	2.70	219	∩
							219 kg
H1	D16	8290	9	1.56	12.93	116	—
2	"	920	36	"	1.44	52	"
3	"	830	18	"	1.29	23	"
4	"	2200	4	"	3.43	14	"
5	"	2220	4	"	3.46	14	"
6	"	820	9	"	1.28	12	"
7	"	810	9	"	1.26	11	"
8	"	8300	10	"	12.95	130	"
9	"	920	36	"	1.44	52	"
10	"	960	14	"	1.50	21	"
11	"	2270	4	"	3.54	14	"
12	"	2290	4	"	3.57	14	"
13	"	830	10	"	1.29	13	"
14	"	830	10	"	1.29	13	"
							499 kg
P1	D19	300	136	2.25	0.68	92	—
							92 kg
				D32	586 kg		
				D25	722 "		
				D22	1281 "		
				D19	92 "		
				D16	555 "		
				D13	219 "		
				合計	3455 kg		

位置図



図面番号	200/271	設計	令和4年3月31日
工事名	都市計画道路 沼津南一色線 道路測量設計業務委託		
縮尺	図示	図面	プレキャストセグメント配筋図(その122)
課長	課長補佐	係長	係長
建設部 道路建設課			

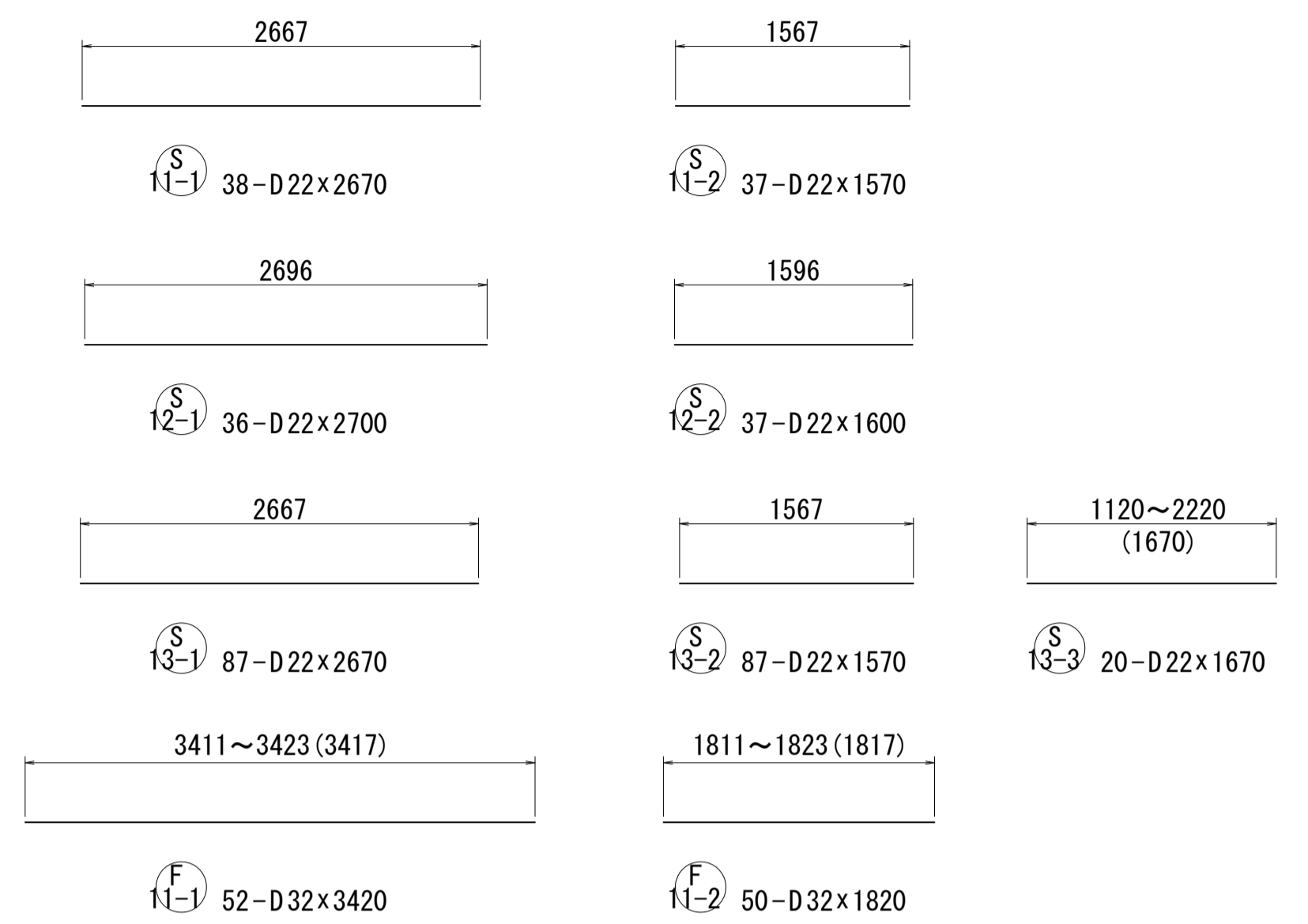
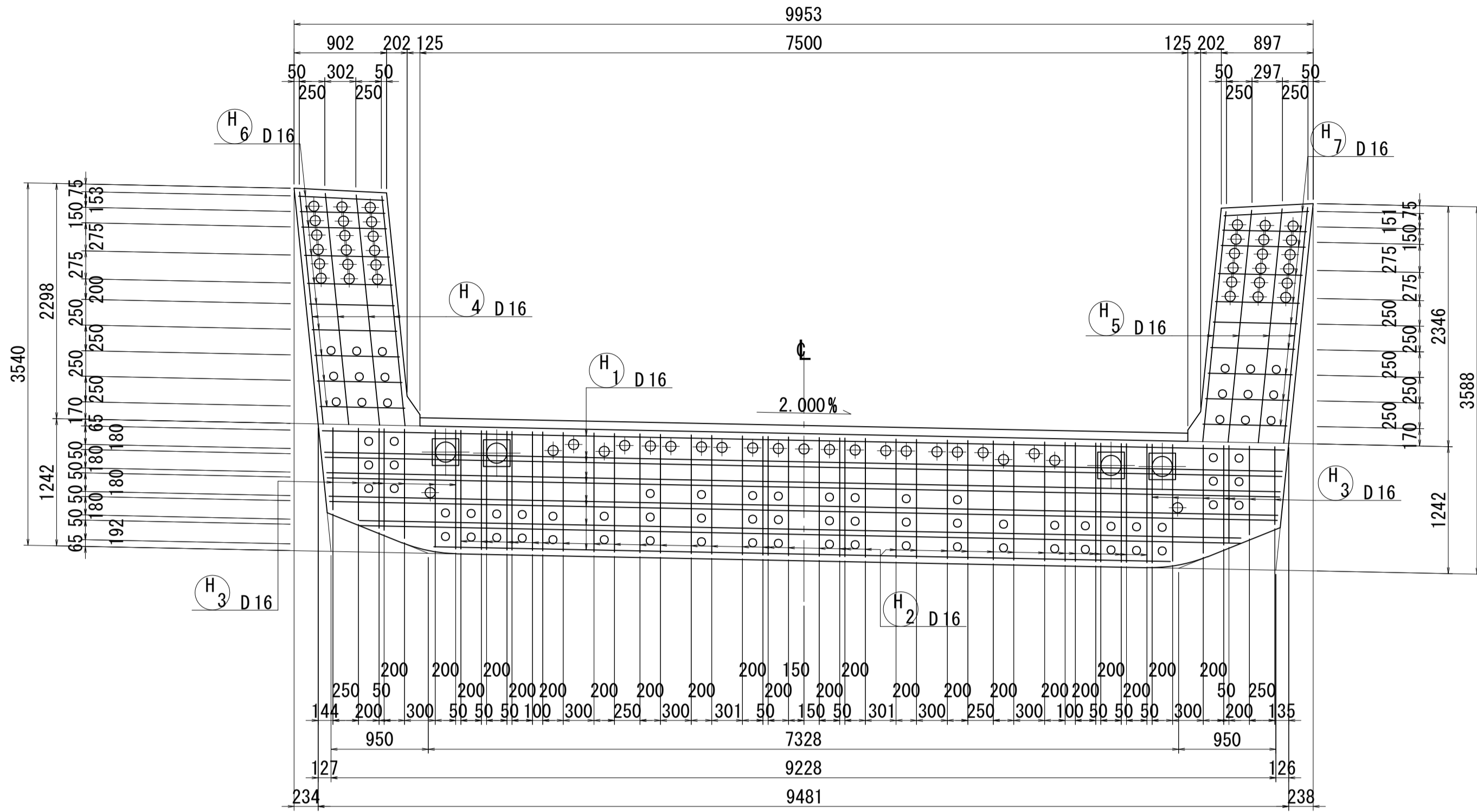
プレキャストセグメント配筋図(その123) S=1:40



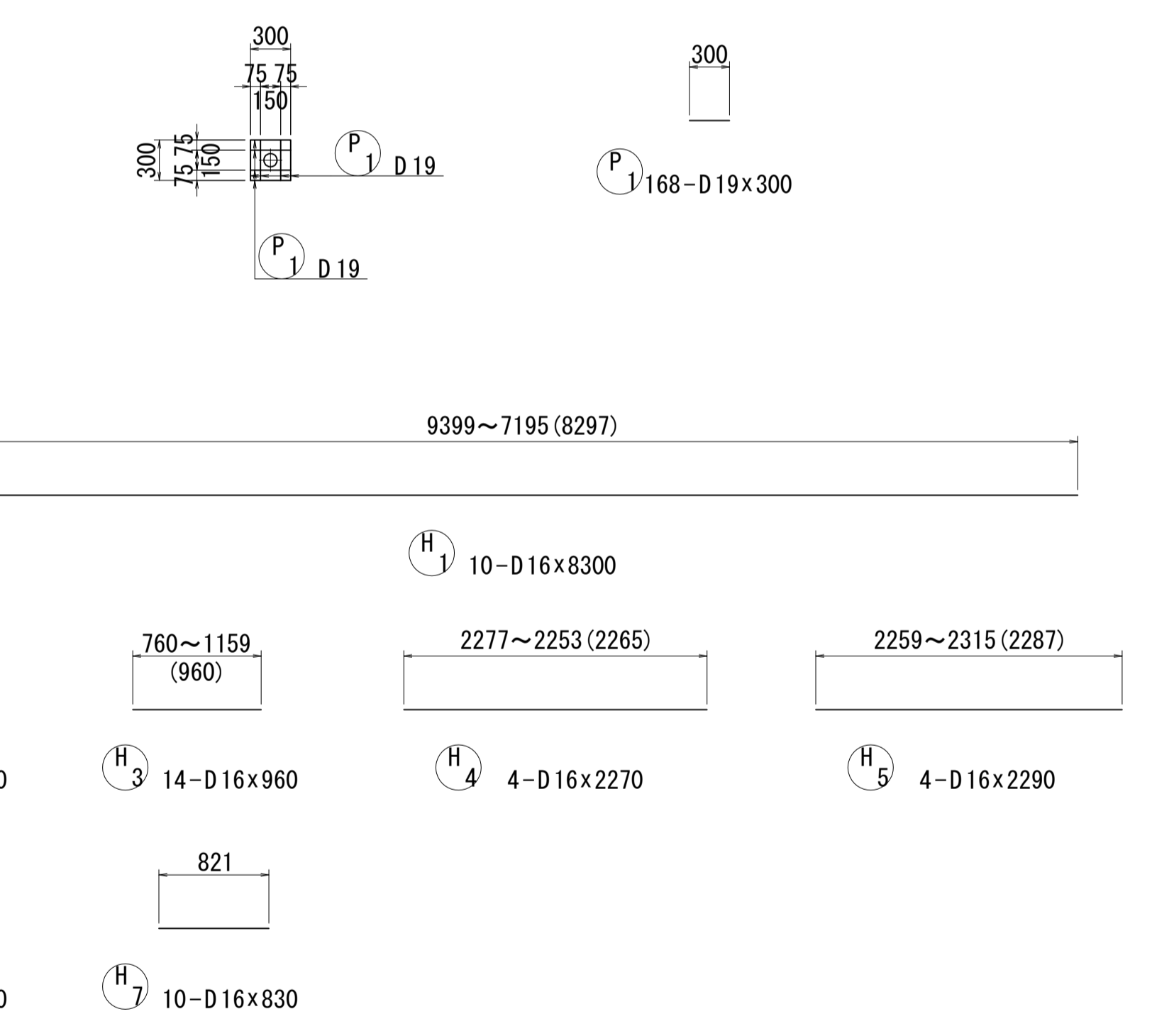
図面番号	201	設計	令和 4 年 3 月 31 日
工事名	都市計画道路 沼津南一色線 道路測量設計業務委託		
縮尺	図示	図面	プレキャスト セグメント配筋図(その123)
課長	佐藤	係長	坂本
副課長	佐藤	係長	坂本
建設部	道路建設課		

プレキャストセグメント配筋図(その124) S=1:40

1 - 1



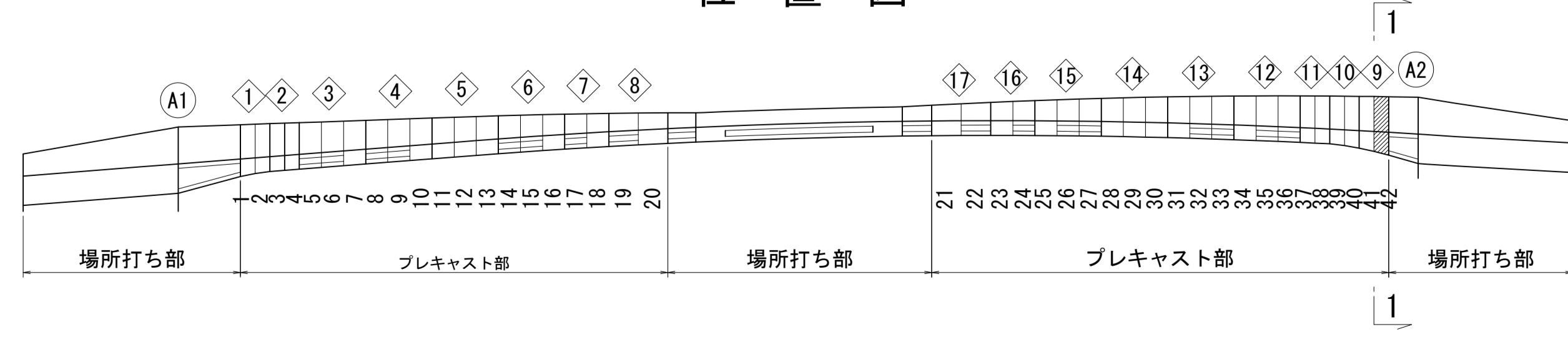
引き寄せ鋼材補強筋図 (21ヶ所)



鉄筋表

記号	径	長さ	本数	単位質量	1本当り質量	質量	摘要
S1	D25	9410	9	3.98	37.45	337	—
2	"	11080	9	"	44.10	397	—
							734 kg
S11-1	D22	2670	38	3.04	8.12	309	—
-2	"	1570	37	"	4.77	176	"
12-1	"	2700	36	"	8.21	296	"
-2	"	1600	37	"	4.86	180	"
13-1	"	2670	87	"	8.12	706	"
-2	"	1570	87	"	4.77	415	"
-3	"	1670	20	"	5.08	102	"
							2184 kg
F1-1	D22	8190	9	3.04	24.90	224	∩
-2	"	8180	9	"	24.87	224	∩
2-1	D16	2170	9	1.56	3.39	31	∩
-2	"	2160	9	"	3.37	30	∩
							509 kg
F11-1	D32	3420	52	6.23	21.31	1108	—
-2	"	1820	50	"	11.34	567	"
							1675 kg
W1	D13	3030	81	0.995	3.01	244	∩
							244 kg
H1	D16	8300	10	1.56	12.95	130	—
2	"	920	36	"	1.44	52	"
3	"	960	14	"	1.50	21	"
4	"	2270	4	"	3.54	14	"
5	"	2290	4	"	3.57	14	"
6	"	830	10	"	1.29	13	"
7	"	830	10	"	1.29	13	"
							257 kg
P1	D19	300	168	2.25	0.68	114	—
							114 kg
				D32	1675 kg		
				D25	734 "		
				D22	2632 "		
				D19	114 "		
				D16	318 "		
				D13	244 "		
				合計	5717 kg		

位置図



図面番号	202 / 271	設計	令和 4 年 3 月 31 日
工事名	都市計画道路 沼津南一色線 道路測量設計業務委託		
縮尺	図示	図面	プレキャストセグメント配筋図(その124)
課長	課長補佐	係長	検算
建設部 道路建設課			