

## 添付資料5 敷地造成計画図案（参考）

### 【添付図面】

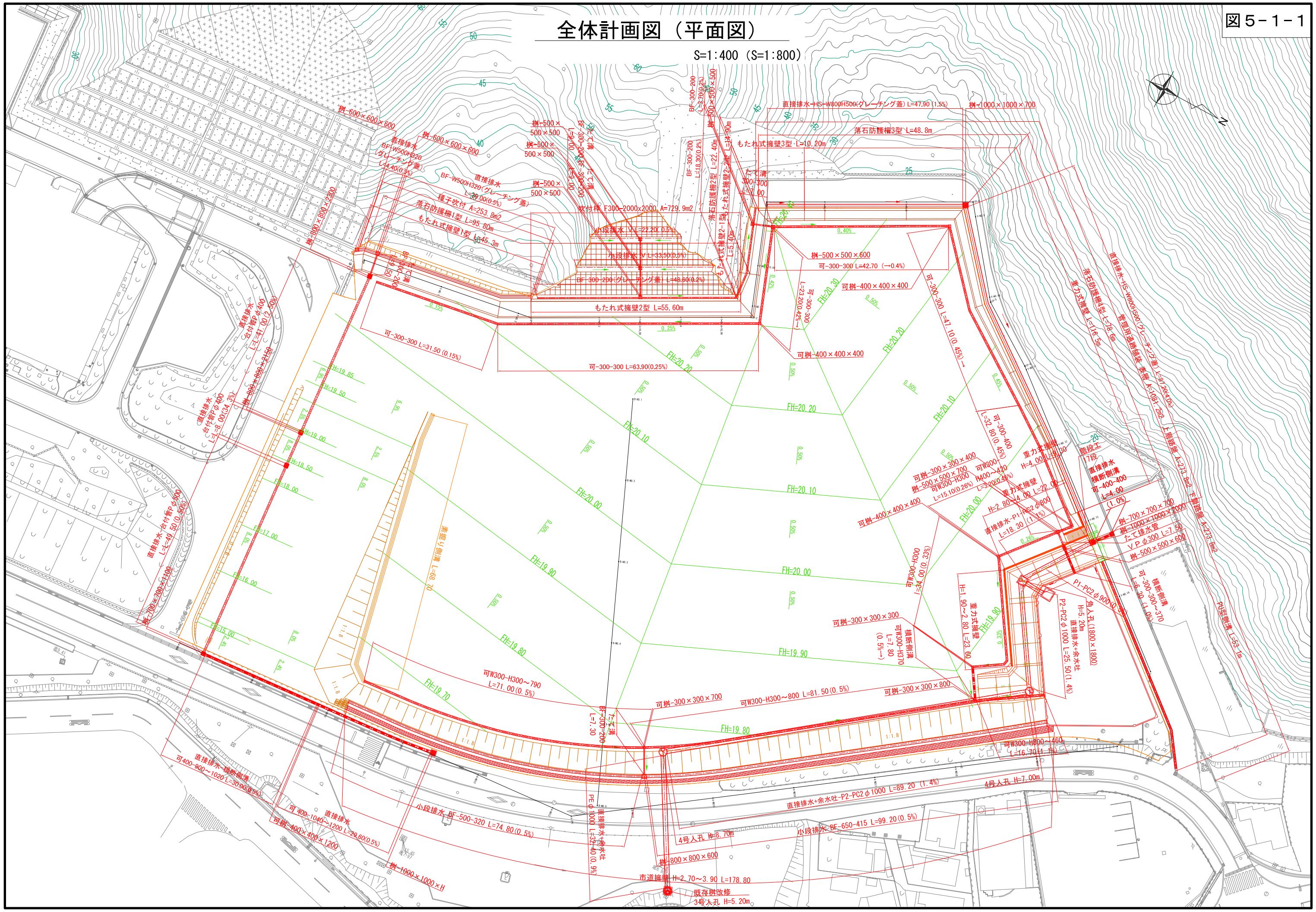
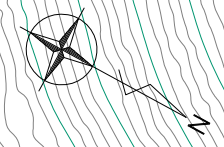
- ・ 図5－1 全体計画図（図5－1－1～図5－1－12）
- ・ 図5－2 擁壁工詳細図（図5－2－1～図5－2－3）
- ・ 図5－3 斜面对策工詳細図（図5－3－1～図5－3－4）
- ・ 図5－4 斜面对策工詳細図（図5－4－1～図5－4－5）
- ・ 図5－5 排水計画平面図（区域外）
- ・ 図5－6 排水計画図平面図（区域内）

### 【添付図面に関する説明】

「令和5年度 沼津市新中間処理施設敷地造成工事」の施工図面です。敷地造成工事については、工事発注時より変更が生じているため、当該図面については、現時点での変更内容を反映させたものになります。ただし、今後の施工状況により、再度、変更が生じる可能性があります。

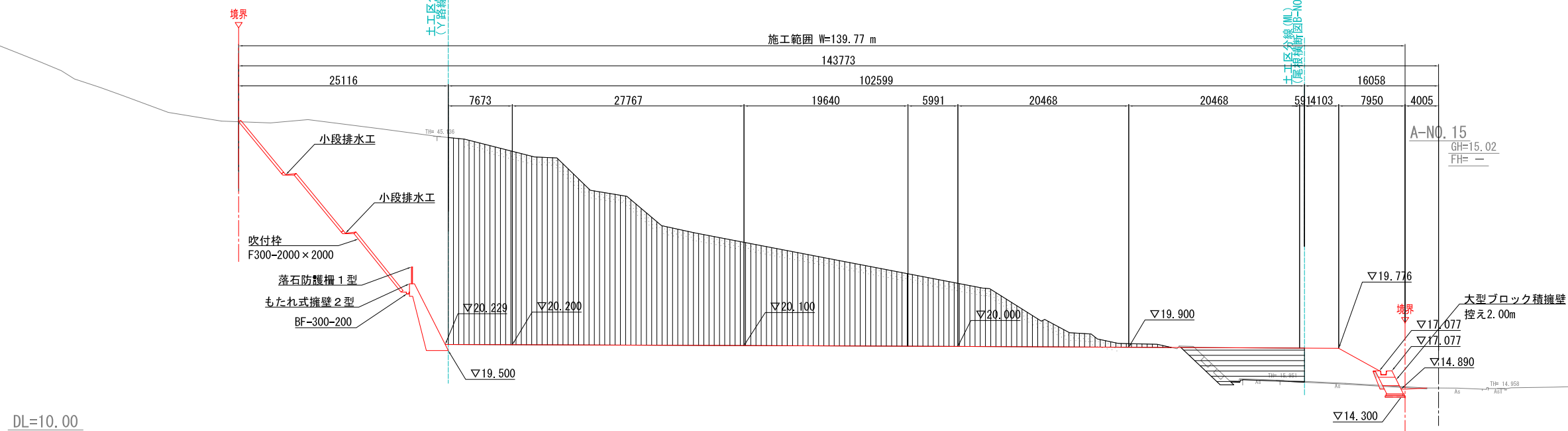
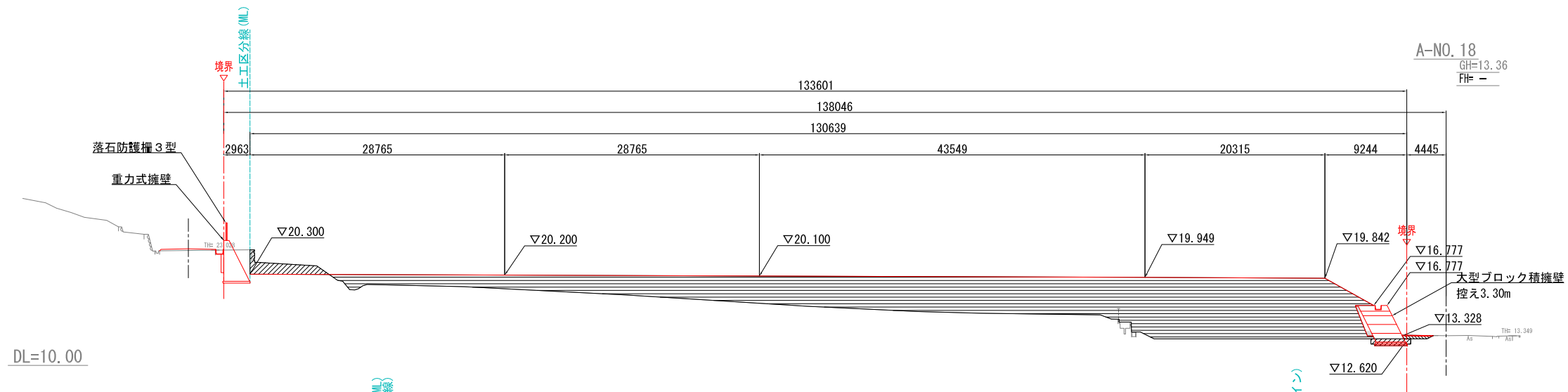
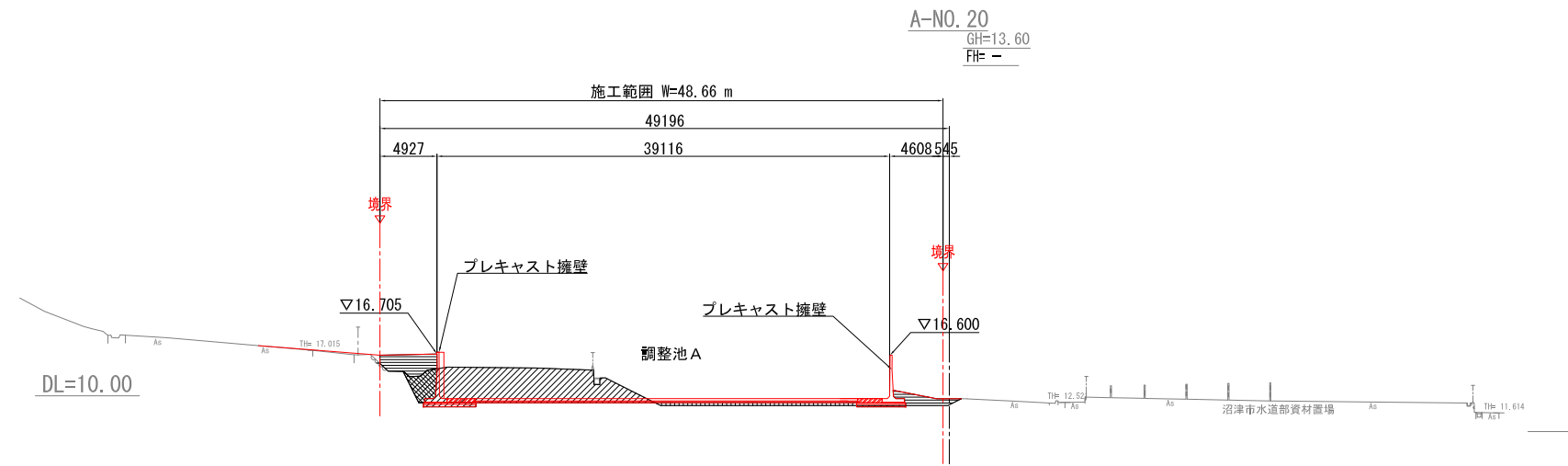
# 全体計画図（平面図）

S=1:400 (S=1:800)



# 全体計画図（造成標準横図）

S=1:300 (S=1:600)



| 細別       | 単位             | 色別 |
|----------|----------------|----|
| 道路土工     |                |    |
| 機械掘削(土砂) | m <sup>2</sup> |    |
| 機械掘削(軟岩) | m <sup>2</sup> |    |
| 路体盛土     | m <sup>2</sup> |    |
| 埋戻し      | m <sup>2</sup> |    |

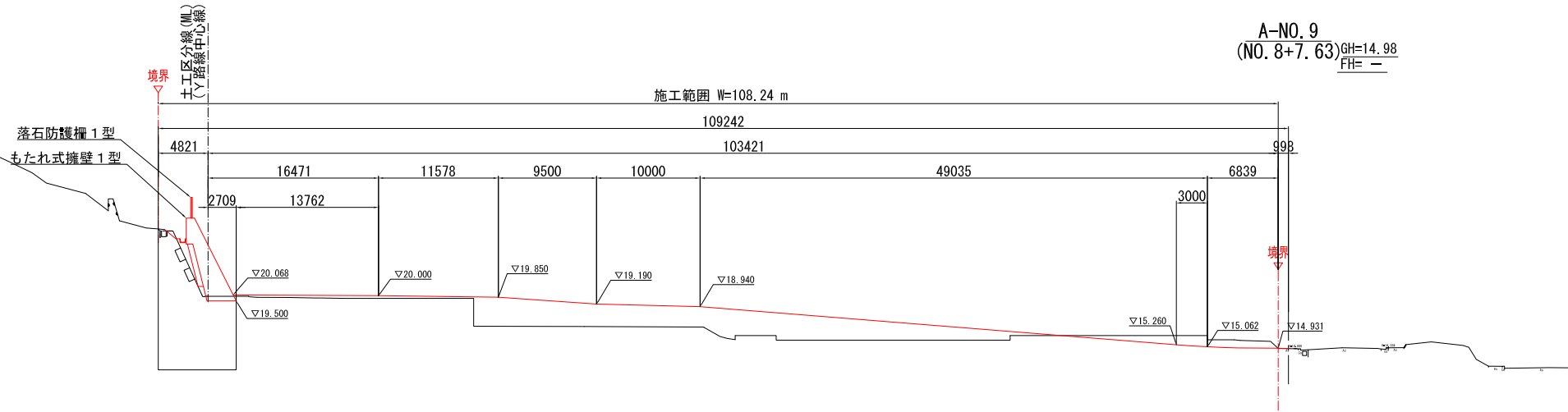
A-NO. 8~A-NO. 9

|                    |                        |    |          |     |
|--------------------|------------------------|----|----------|-----|
| 図面番号               | 5/162                  | 設計 | 令和       | 年月日 |
| 工事名                | 令和5年度 沼津市新中間処理施設敷地造成工事 |    |          |     |
| 縮尺                 | S=1:300 (S=1:600)      | 図面 | 造成標準横断面図 |     |
| 室長                 | 室長補佐                   | 係長 | 検算       | 設計  |
| 沼津市生活環境部新中間処理施設整備室 |                        |    |          |     |

# 全体計画図 (造成横図 1)

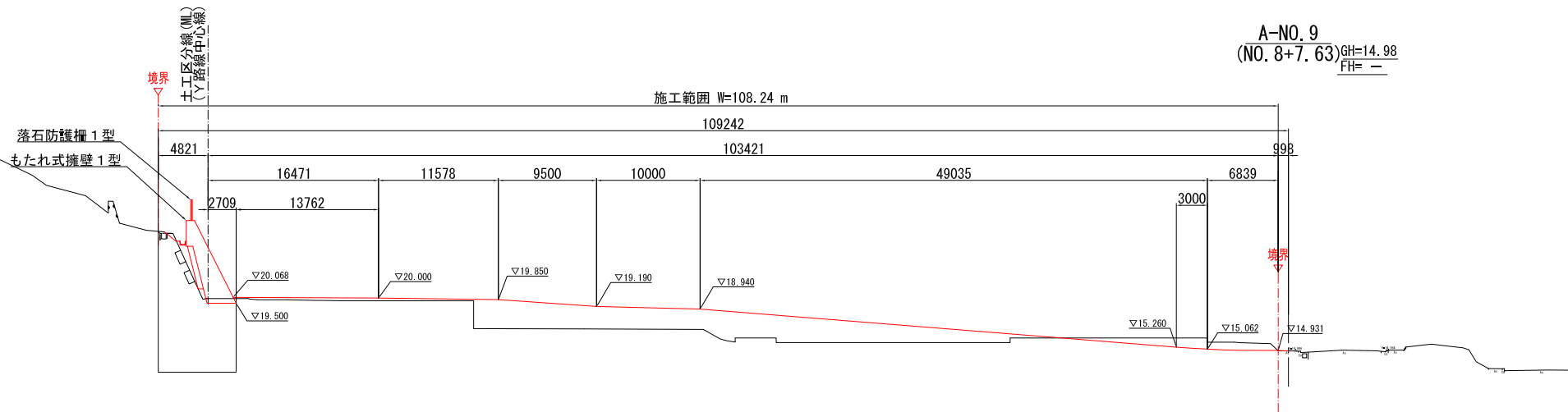
S=1:300 (S=1:600)

DL=10.00



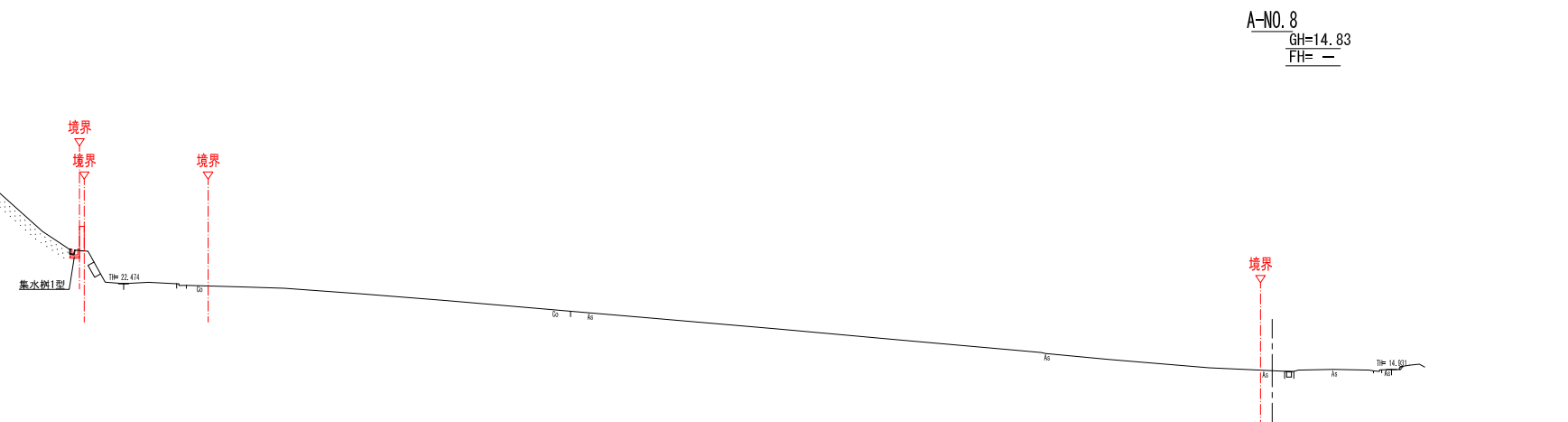
A-NO. 9  
(NO. 8+7.63) GH=14.98  
FH= —

DL=10.00



A-NO. 9  
(NO. 8+7.63) GH=14.98  
FH= —

DL=10.00

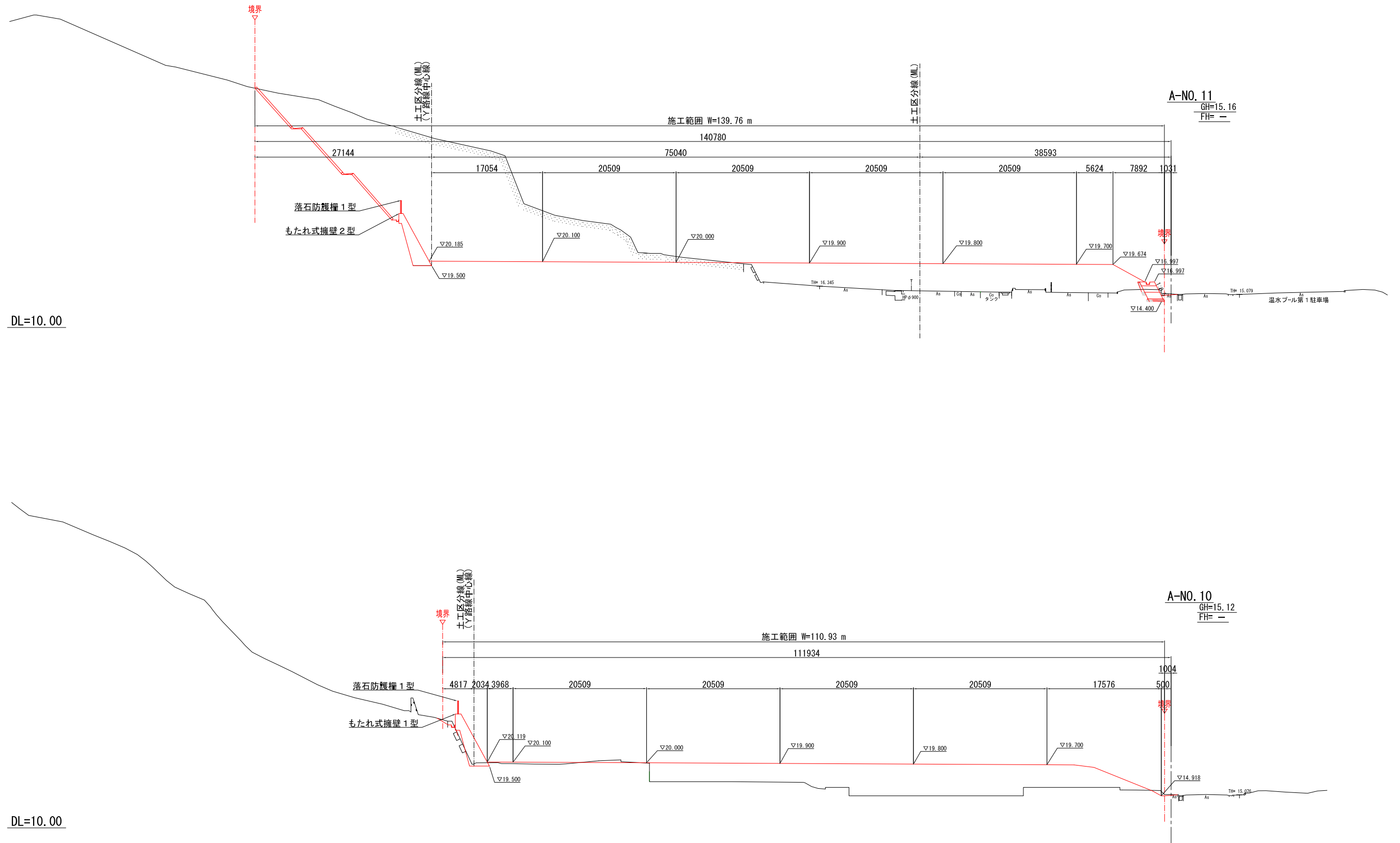


A-NO. 8  
GH=14.83  
FH= —

| A-NO. 8~A-NO. 9    |                        |    |          |    |     |
|--------------------|------------------------|----|----------|----|-----|
| 図面番号               | 6/162                  | 設計 | 令和       | 年  | 月 日 |
| 工事名                | 令和5年度 沼津市新中間処理施設敷地造成工事 |    |          |    |     |
| 縮尺                 | S=1:300<br>(S=1:600)   | 図面 | 造成横断図(1) |    |     |
| 室長                 | 室長補佐                   | 係長 | 検査       | 設計 |     |
| 沼津市生活環境部新中間処理施設整備室 |                        |    |          |    |     |

# 全体計画図 (造成横図 2)

S=1:300 (S=1:600)



A-NO. 10~A-NO. 11

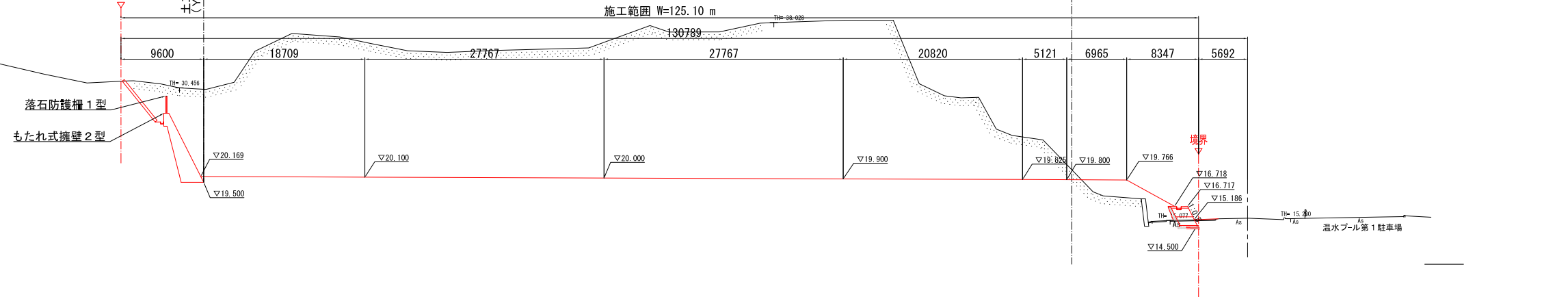
|                    |                        |    |          |    |   |   |
|--------------------|------------------------|----|----------|----|---|---|
| 図面番号               | 7/162                  | 設計 | 令和       | 年  | 月 | 日 |
| 工事名                | 令和5年度 沼津市新中間処理施設敷地造成工事 |    |          |    |   |   |
| 縮尺                 | S=1:300 (S=1:600)      | 図面 | 造成横断図(2) |    |   |   |
| 室長                 | 室長補佐                   | 係長 | 検算       | 設計 |   |   |
| 沼津市生活環境部新中間処理施設整備室 |                        |    |          |    |   |   |

# 全体計画図 (造成横図 3)

S=1:300 (S=1:600)

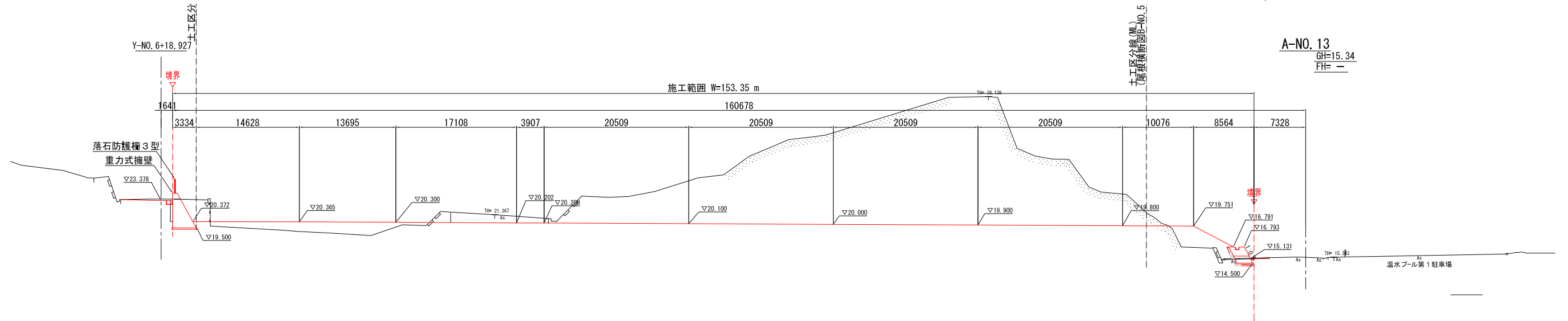
DL=10.00

A-NO. 14  
GH=15.33  
FH=



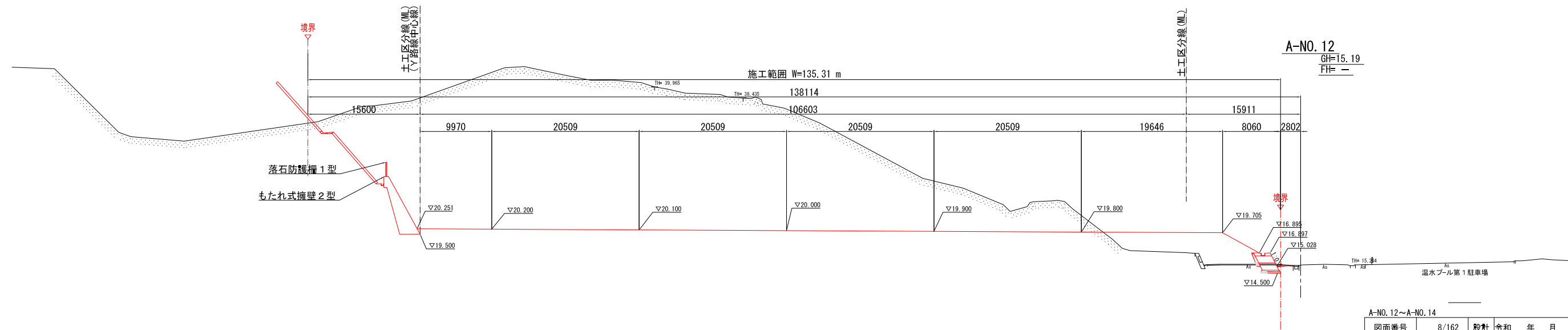
DL=10.00

A-NO. 13  
GH=15.34  
FH=



DL=10.00

A-NO. 12  
GH=15.19  
FH=



| A-NO. 12~A-NO. 14  |                        |    |          |     |  |
|--------------------|------------------------|----|----------|-----|--|
| 図面番号               | 8/162                  | 設計 | 令和       | 年月日 |  |
| 工事名                | 令和5年度 沼津市新中間処理施設敷地造成工事 |    |          |     |  |
| 縮尺                 | S=1:300 (S=1:600)      | 図面 | 造成横断図(3) |     |  |
| 室長                 | 室長補佐                   | 係長 | 検査       | 設計  |  |
| 沼津市生活環境部新中間処理施設整備室 |                        |    |          |     |  |

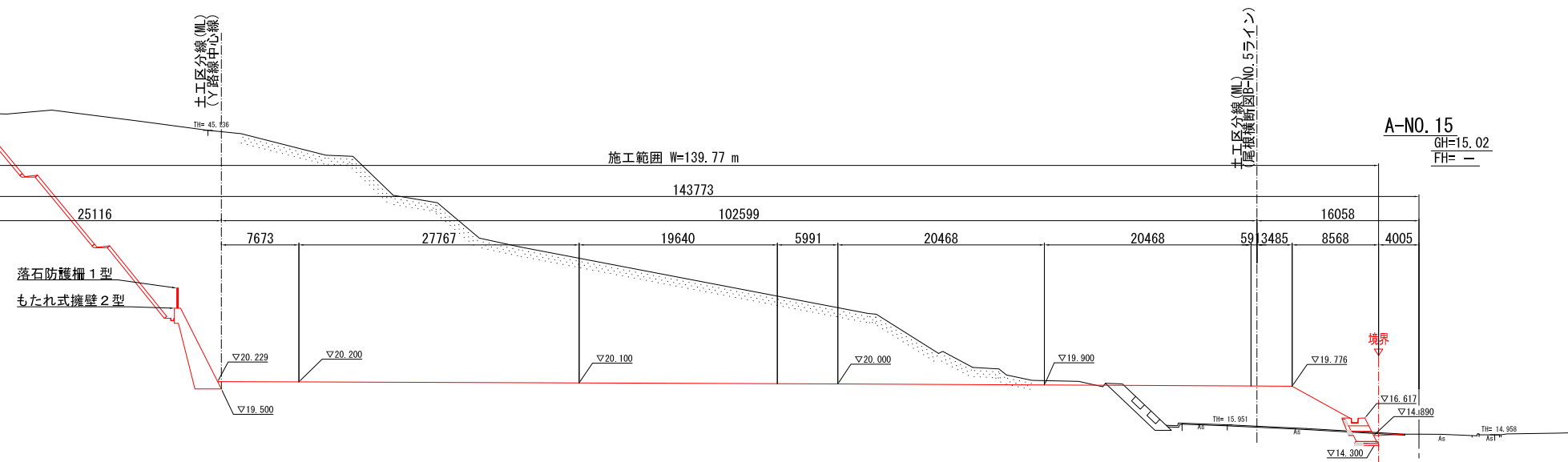
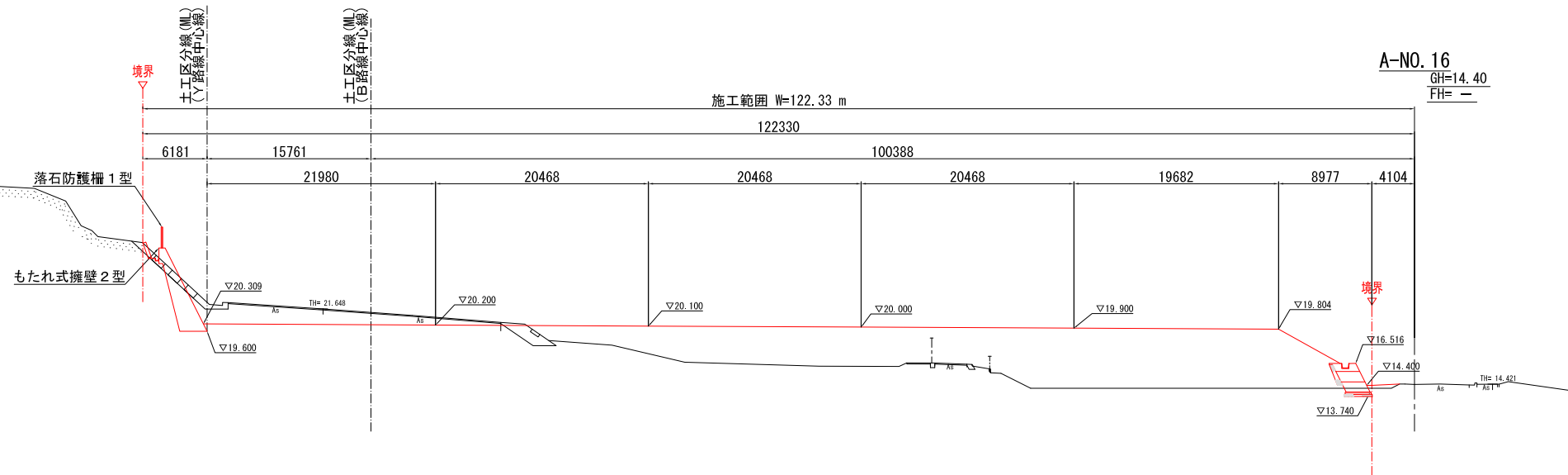
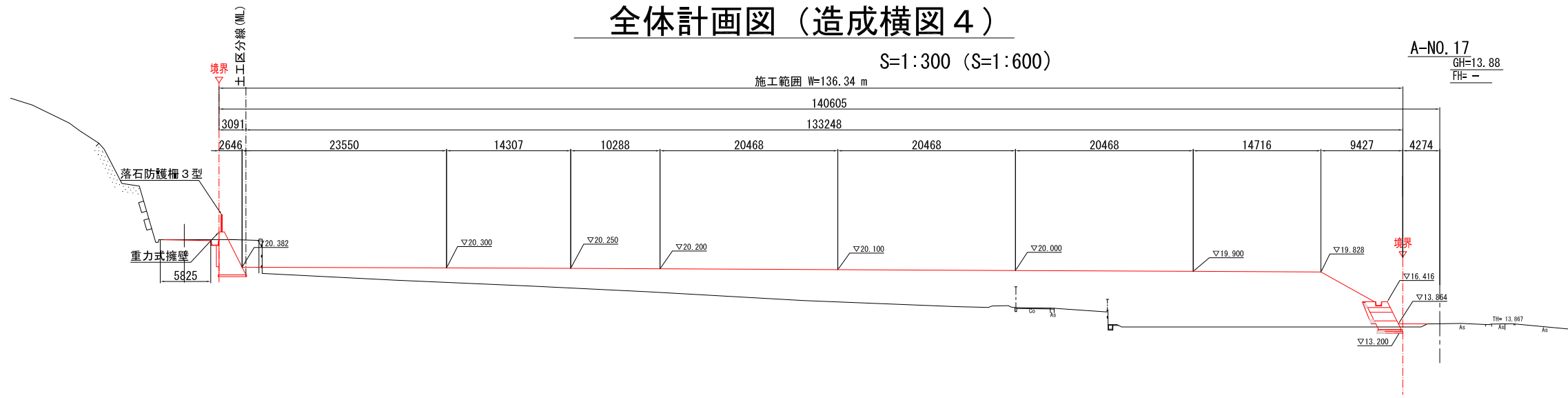
# 全体計画図 (造成横図4)

S=1:300 (S=1:600)

DL=10.00

DL=10.00

DL=10.00



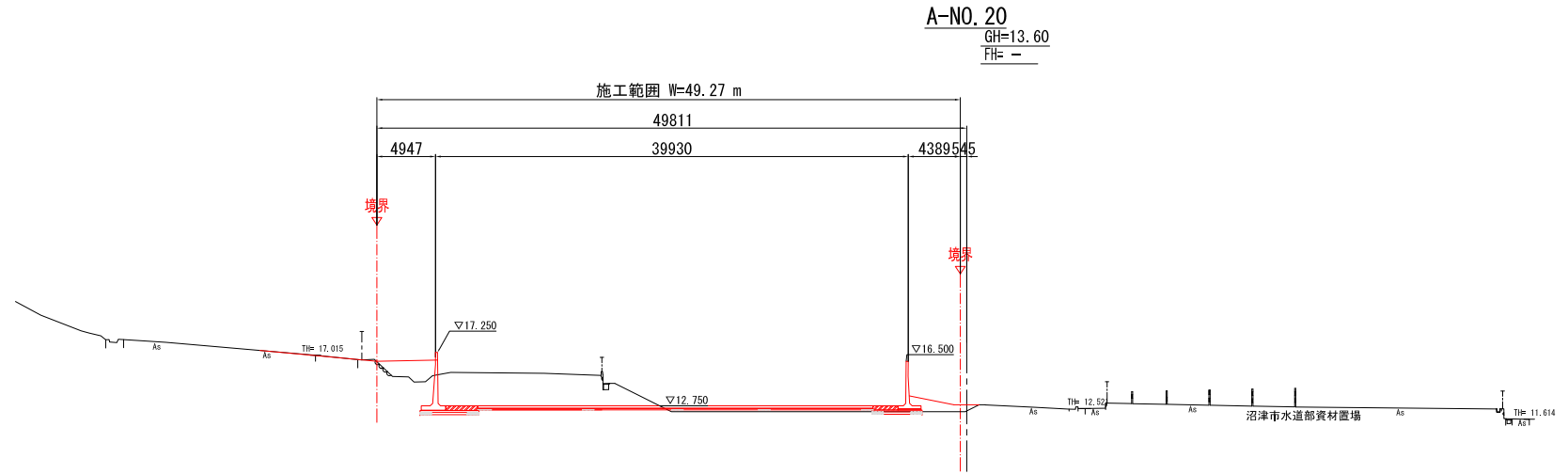
A-NO. 15~A-NO. 17

|                    |                        |    |          |     |
|--------------------|------------------------|----|----------|-----|
| 図面番号               | 9/162                  | 設計 | 令和       | 年月日 |
| 工事名                | 令和5年度 沼津市新中間処理施設敷地造成工事 |    |          |     |
| 縮尺                 | S=1:300 (S=1:600)      | 図面 | 造成横断図(4) |     |
| 室長                 | 室長補佐                   | 係長 | 検算       | 設計  |
| 沼津市生活環境部新中間処理施設整備室 |                        |    |          |     |

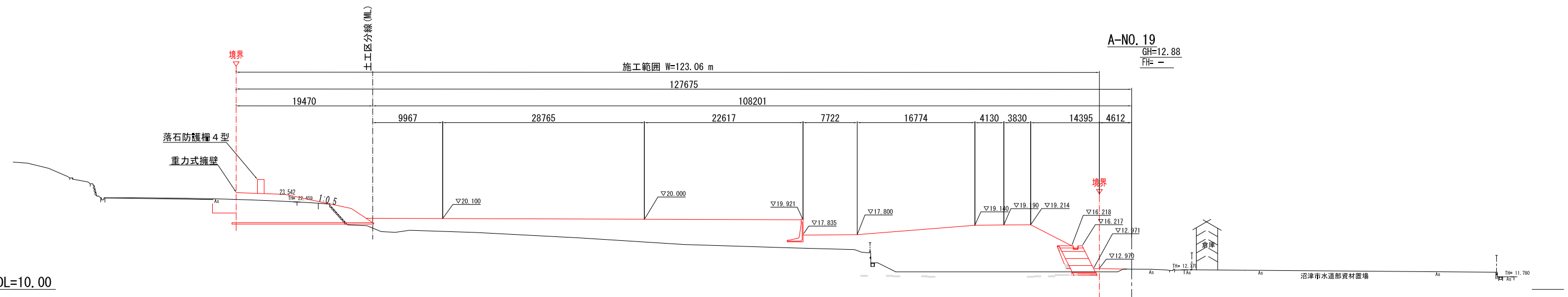
# 全体計画図（造成横図5）

S=1:300 (S=1:600)

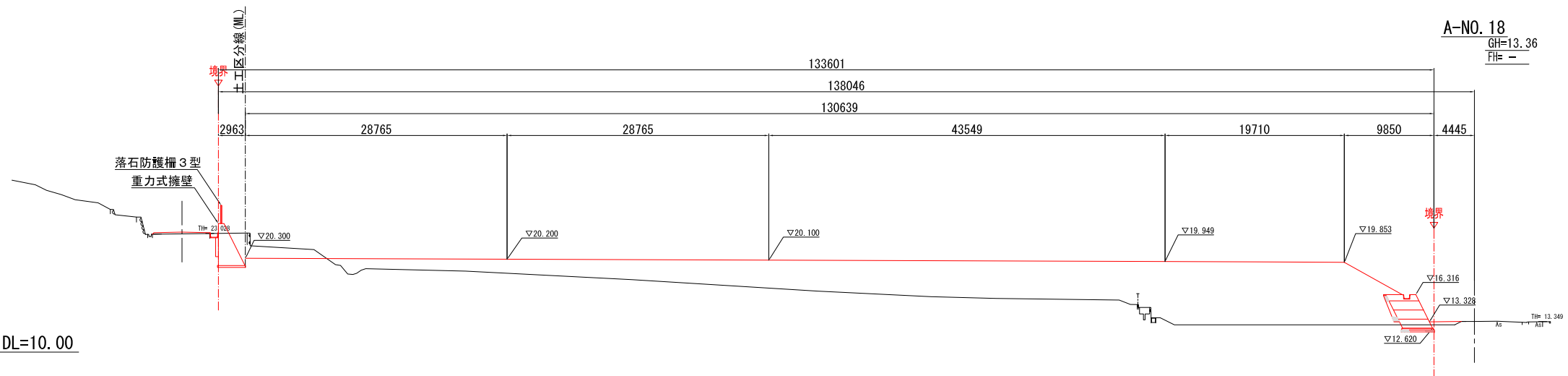
DL=10.00



DL=10.00



DL=10.00



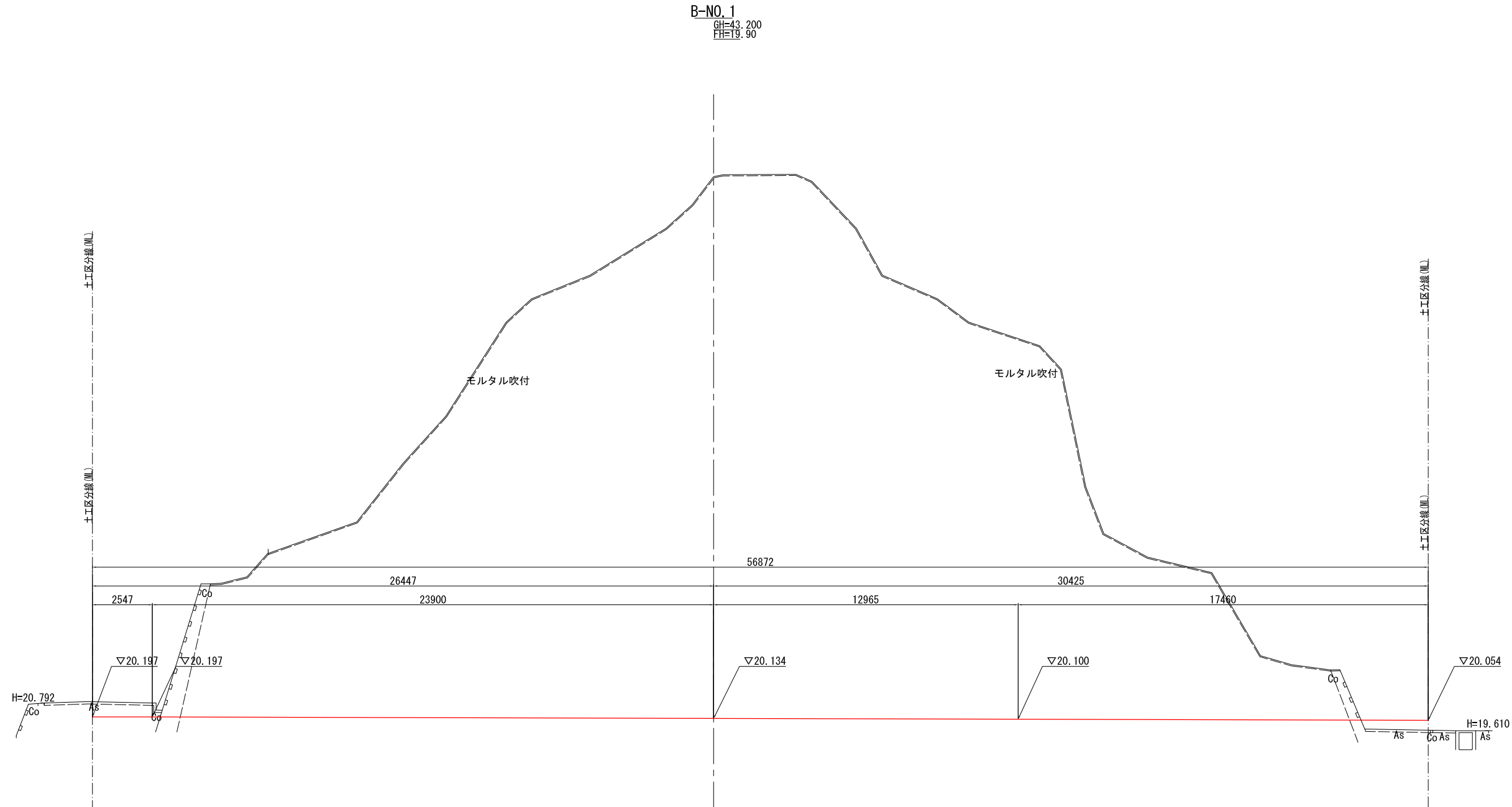
A-NO. 18~A-NO. 20

|                    |                        |    |          |     |
|--------------------|------------------------|----|----------|-----|
| 図面番号               | 10/162                 | 設計 | 令和       | 年月日 |
| 工事名                | 令和5年度 沼津市新中間処理施設敷地造成工事 |    |          |     |
| 縮尺                 | S=1:300 (S=1:600)      | 図面 | 造成横断図(5) |     |
| 室長                 | 室長補佐                   | 係長 | 検査       | 設計  |
| 沼津市生活環境部新中間処理施設整備室 |                        |    |          |     |



全体計画図（造成横図6）

S=1:300 (S=1:600)



B-NO. 0, B-NO. 1

| 細別       | 単位 | 数量    |
|----------|----|-------|
| 道路土工     |    |       |
| 機械掘削(土砂) | m2 | -     |
| 機械掘削(軟岩) | m2 | 656.2 |
| 路体盛土     | m2 | 1.4   |
| 埋戻し      | m2 | -     |

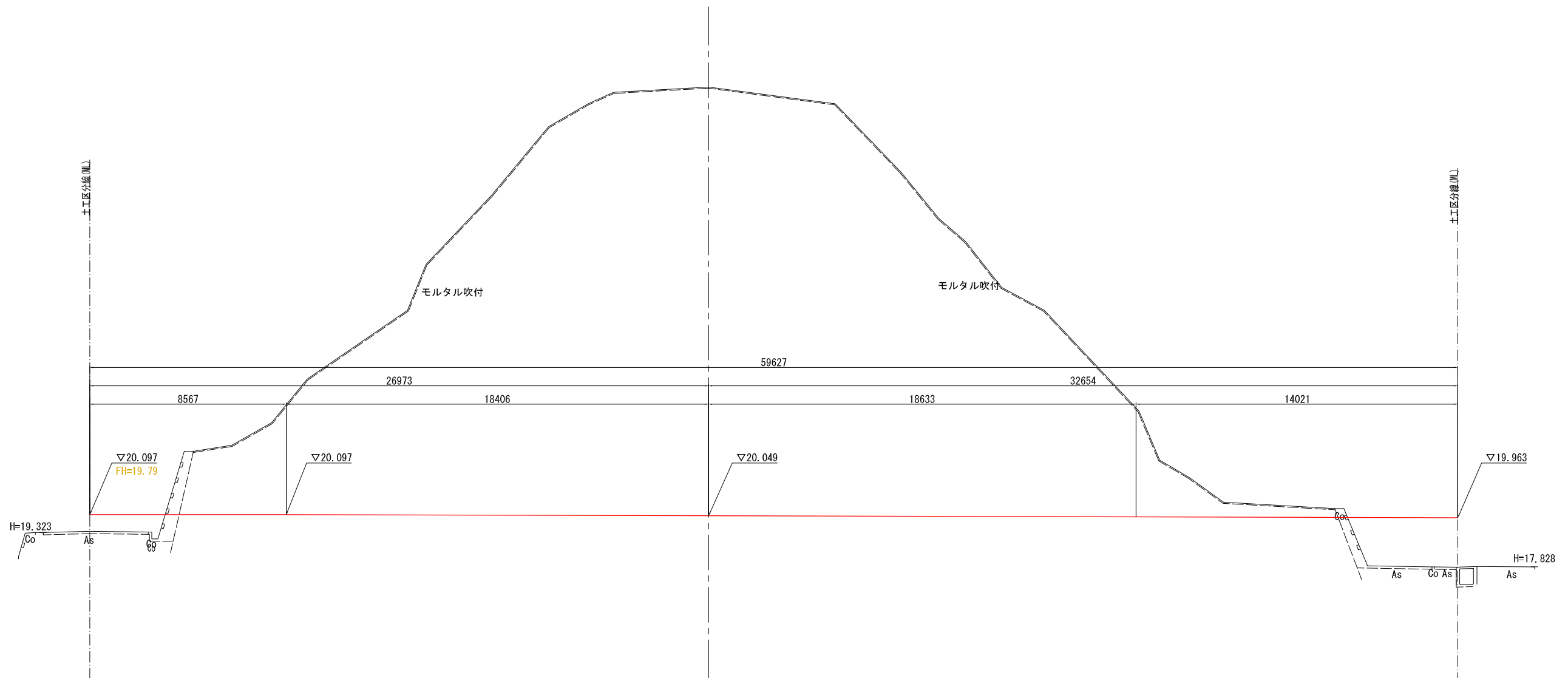
DL=10.00

| B-NO. 1            |                        | 図面番号 |    | 11/162   |    | 設計 |  | 令和 年 月 日 |  |
|--------------------|------------------------|------|----|----------|----|----|--|----------|--|
| 工事名                | 令和5年度 沼津市新中間処理施設敷地造成工事 |      |    |          |    |    |  |          |  |
| 縮尺                 | S=1:100 (S=1:200)      |      | 図面 | 造成横断図(6) |    |    |  |          |  |
| 室長                 | 室長補佐                   | 係    | 係  | 検算       | 設計 |    |  |          |  |
| 長                  | 長                      | 長    | 長  | 長        | 長  |    |  |          |  |
| 沼津市生活環境部新中間処理施設整備室 |                        |      |    |          |    |    |  |          |  |

# 全体計画図 (造成横図 7)

S=1:300 (S=1:600)

B-NO. 2  
GH=38.730  
FH=19.80



B-NO. 2

| 細別       | 単位 | 数量    |
|----------|----|-------|
| 道路土工     |    |       |
| 機械掘削(土砂) | m2 | -     |
| 機械掘削(軟岩) | m2 | 516.8 |
| 路体盛土     | m2 | 14.2  |
| 埋戻し      | m2 | -     |

DL=10.00

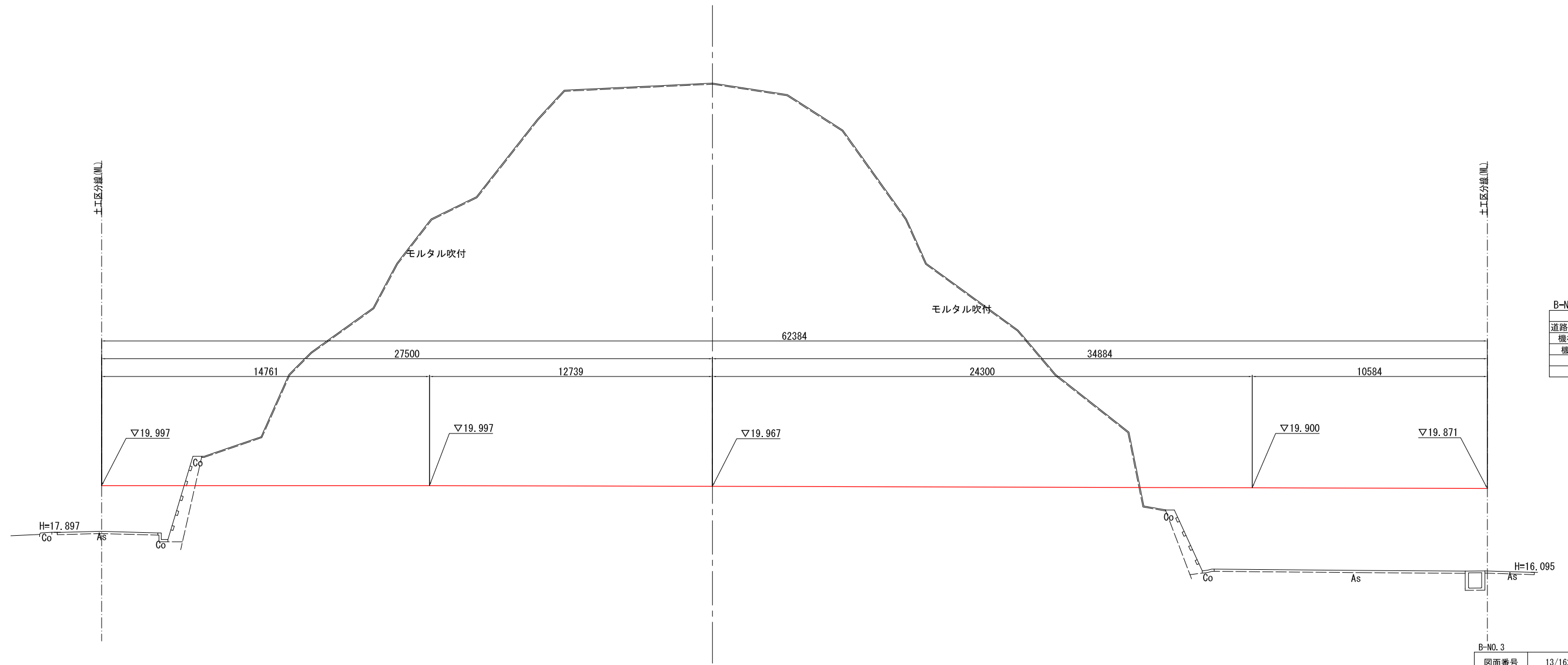
B-NO. 2

| 図面番号               | 12/162                 | 設計 | 令和       | 年  | 月  | 日  |
|--------------------|------------------------|----|----------|----|----|----|
| 工事名                | 令和5年度 沼津市新中間処理施設敷地造成工事 |    |          |    |    |    |
| 縮尺                 | S=1:100 (S=1:200)      | 図面 | 造成横断図(7) |    |    |    |
| 室長                 | 室長補佐                   | 係長 | 係長       | 係長 | 係長 | 係長 |
| 長                  | 長                      | 長  | 長        | 長  | 長  | 長  |
| 沼津市生活環境部新中間処理施設整備室 |                        |    |          |    |    |    |

# 全体計画図 (造成横図 8)

S=1:300 (S=1:600)

B-NO. 3  
GH=38.120  
FH=19.70



B-NO. 3

| 細別       | 単位 | 数量    |
|----------|----|-------|
| 道路土工     |    |       |
| 機械掘削(土砂) | m2 | -     |
| 機械掘削(軟岩) | m2 | 476.3 |
| 路体盛土     | m2 | 64.4  |
| 埋戻し      | m2 | -     |

B-NO. 3

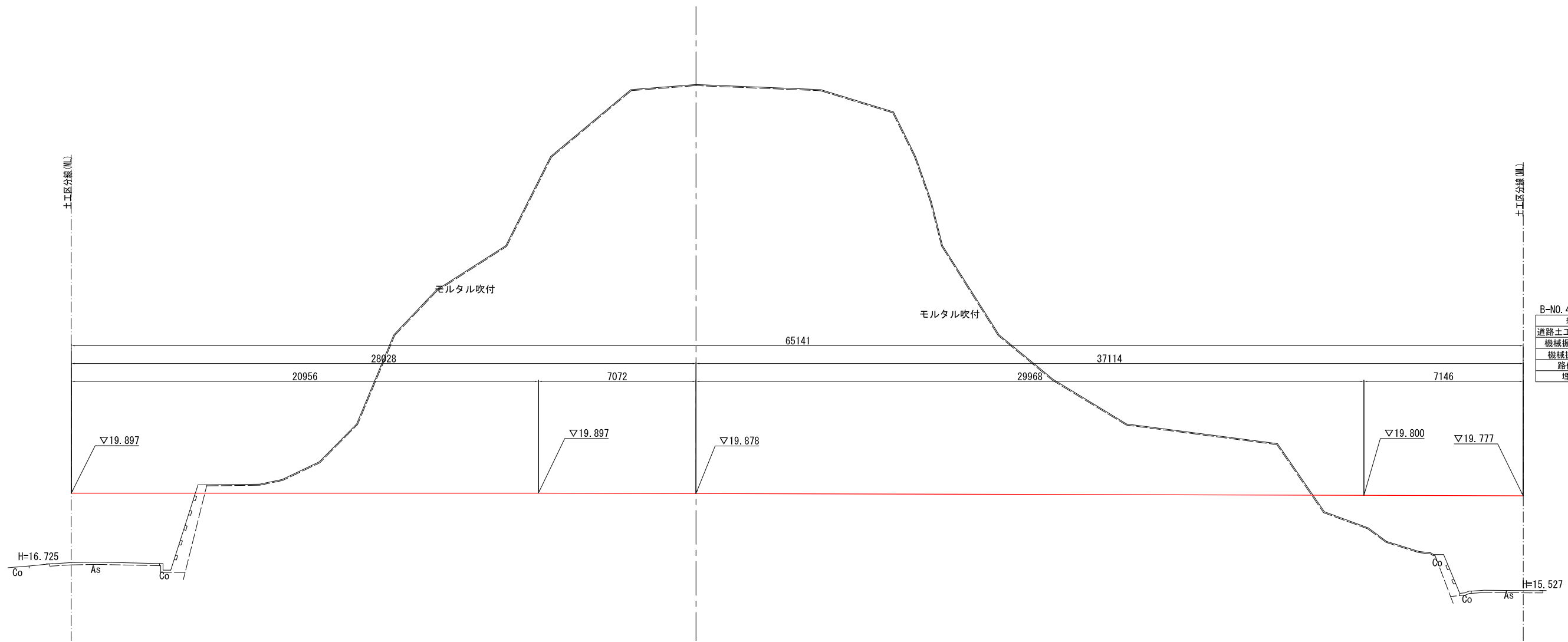
| 図面番号               | 13/162                 | 設計 | 令和       | 年 | 月 | 日 |
|--------------------|------------------------|----|----------|---|---|---|
| 工事名                | 令和5年度 沼津市新中間処理施設敷地造成工事 |    |          |   |   |   |
| 縮尺                 | S=1:100 (S=1:200)      | 図面 | 造成横断図(8) |   |   |   |
| 室長                 | 室長補佐                   | 係  | 係        | 係 | 係 | 係 |
| 長                  | 長                      | 長  | 長        | 長 | 長 | 長 |
| 沼津市生活環境部新中間処理施設整備室 |                        |    |          |   |   |   |

# 全体計画図（造成横図9）

S=1:300 (S=1:600)

図5-1-11

B-NO. 4  
GH=38.230  
FH=19.60



B-NO. 4

| 細別       | 単位 | 数量    |
|----------|----|-------|
| 道路土工     |    |       |
| 機械掘削(土砂) | m2 | -     |
| 機械掘削(軟岩) | m2 | 462.6 |
| 路体盛土     | m2 | 44.5  |
| 埋戻し      | m2 | -     |

B-NO. 4

| 図面番号               | 14/162                 | 設計 | 令和       | 年  | 月  | 日 |
|--------------------|------------------------|----|----------|----|----|---|
| 工事名                | 令和5年度 沼津市新中間処理施設敷地造成工事 |    |          |    |    |   |
| 縮尺                 | S=1:100<br>(S=1:200)   | 図面 | 造成横断図(9) |    |    |   |
| 室長                 | 室長補佐                   | 係長 | 係        | 検算 | 設計 |   |
| 沼津市生活環境部新中間処理施設整備室 |                        |    |          |    |    |   |

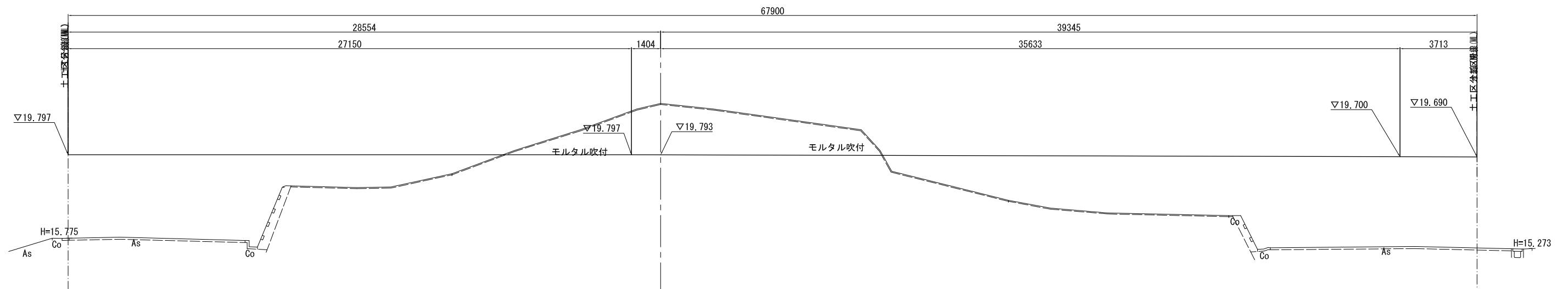
DL=10.00

# 全体計画図 (造成横図 10)

S=1:300 (S=1:600)

図 5-1-12

B-NO. 5  
GH=22.270  
FH=19.50



B-NO. 5

| 細別       | 単位 | 数量    |
|----------|----|-------|
| 道路土工     |    |       |
| 機械掘削(土砂) | m2 | -     |
| 機械掘削(軟岩) | m2 | 27.6  |
| 路体盛土     | m2 | 146.6 |
| 埋戻し      | m2 | -     |

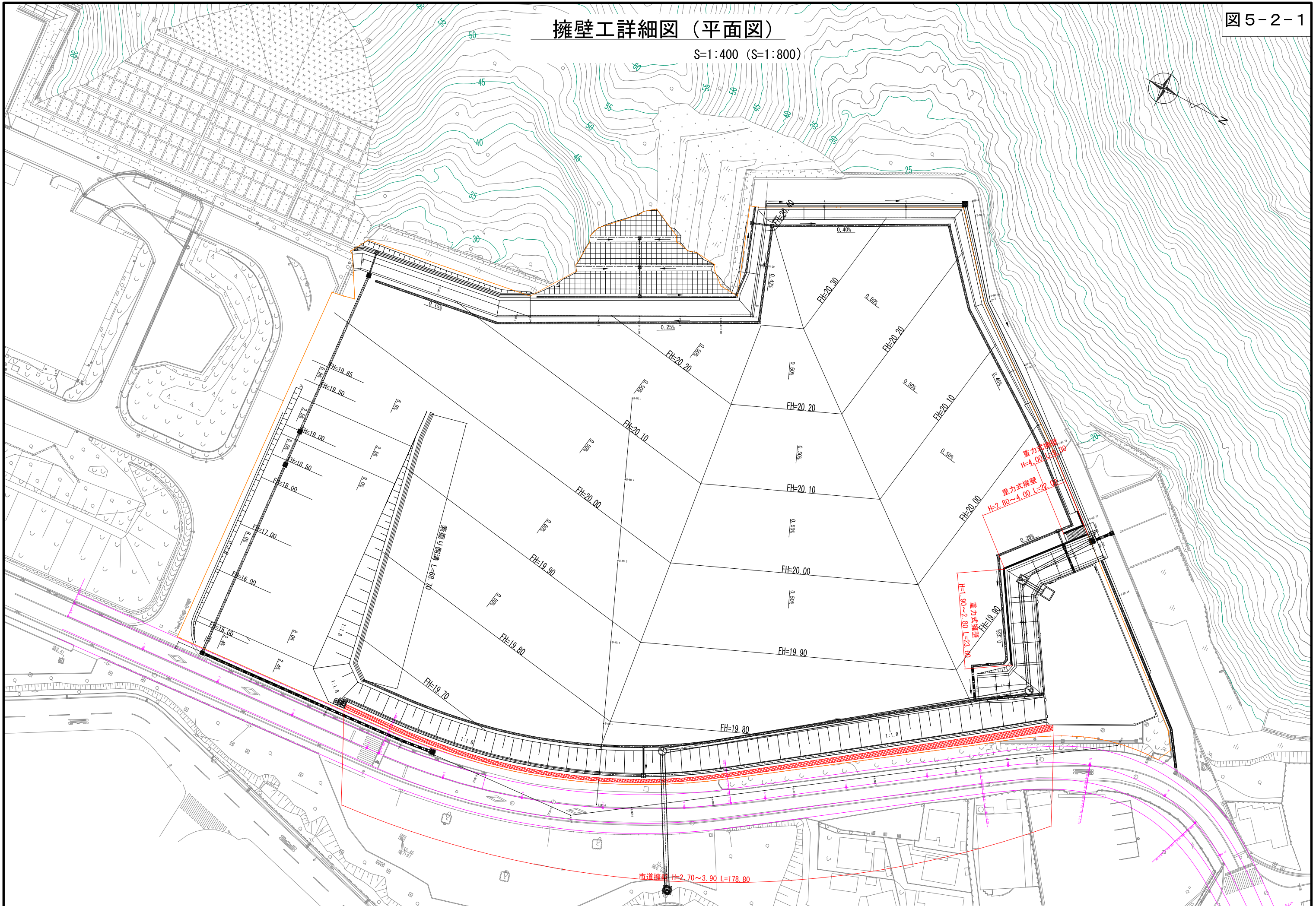
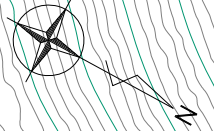
DL=10.000

B-NO. 4

| 図面番号               | 15/162                    | 設計 | 令和        | 年  | 月  | 日 |
|--------------------|---------------------------|----|-----------|----|----|---|
| 工事名                | 令和5年度<br>沼津市新中間処理施設敷地造成工事 |    |           |    |    |   |
| 縮尺                 | S=1:100<br>(S=1:200)      | 図面 | 造成横断図(10) |    |    |   |
| 室長                 | 室長補佐                      | 係長 | 係         | 検算 | 設計 |   |
| 沼津市生活環境部新中間処理施設整備室 |                           |    |           |    |    |   |

# 擁壁工詳細図 (平面図)

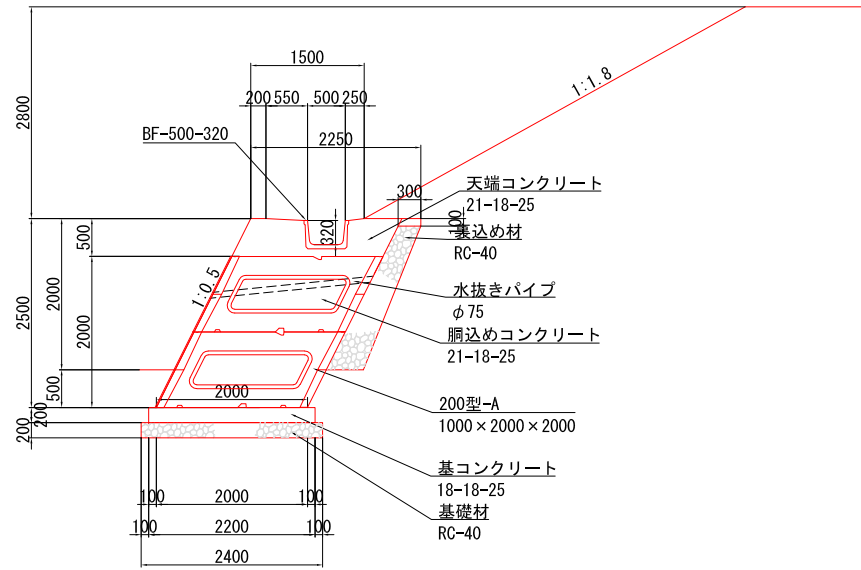
S=1:400 (S=1:800)



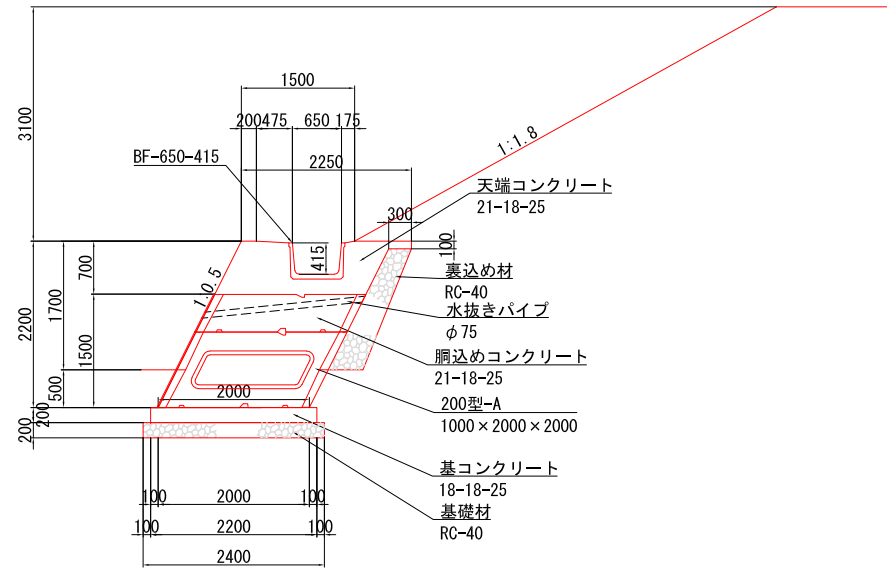
市道擁壁工詳細図 (大型ブロック)

S=1:50 (S=1:100)

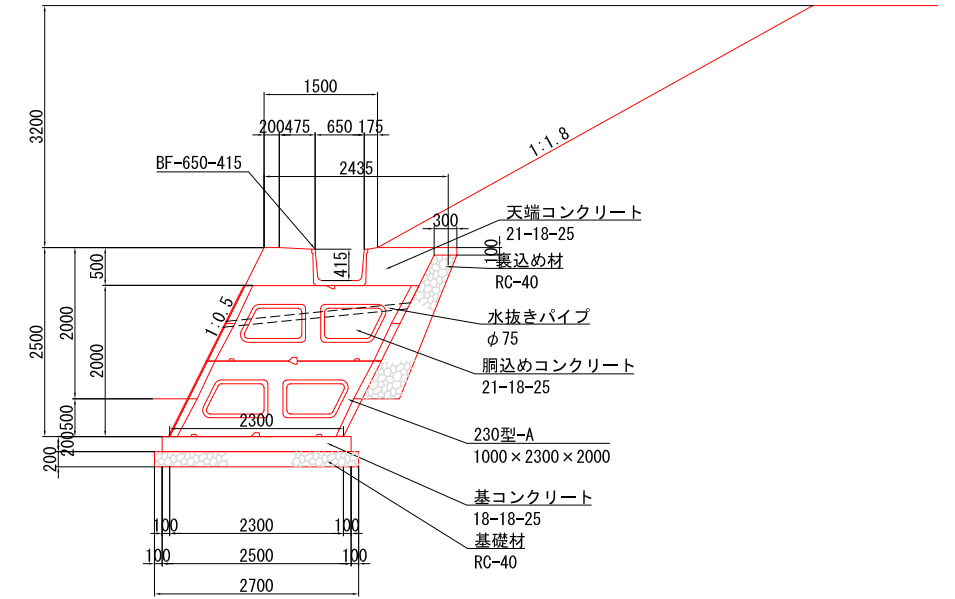
5+0 付近



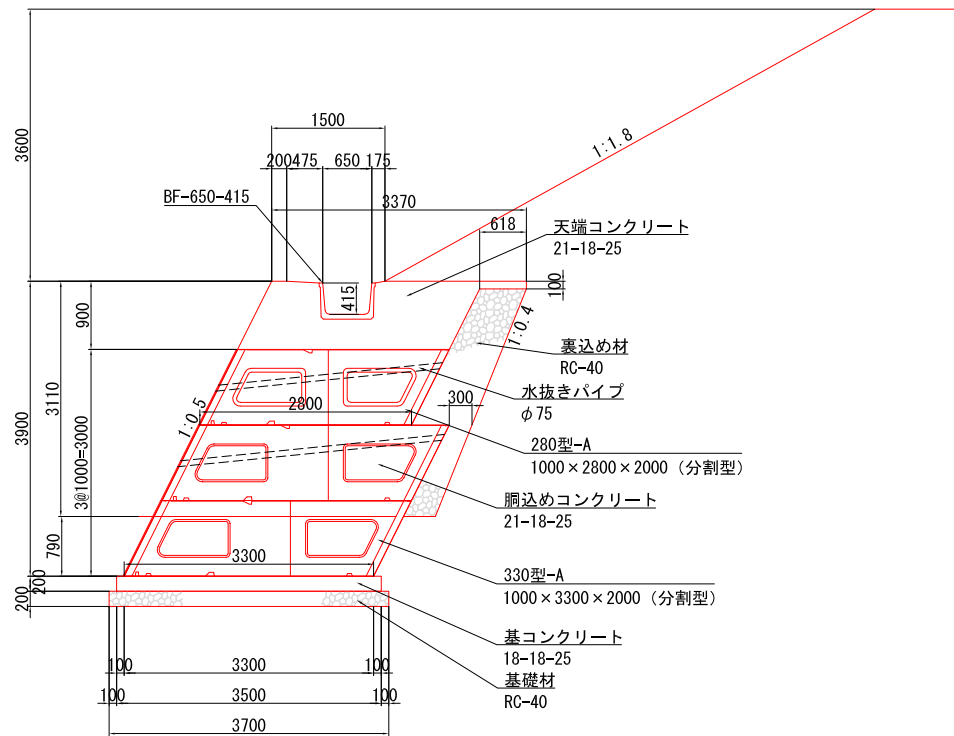
7+15 付近



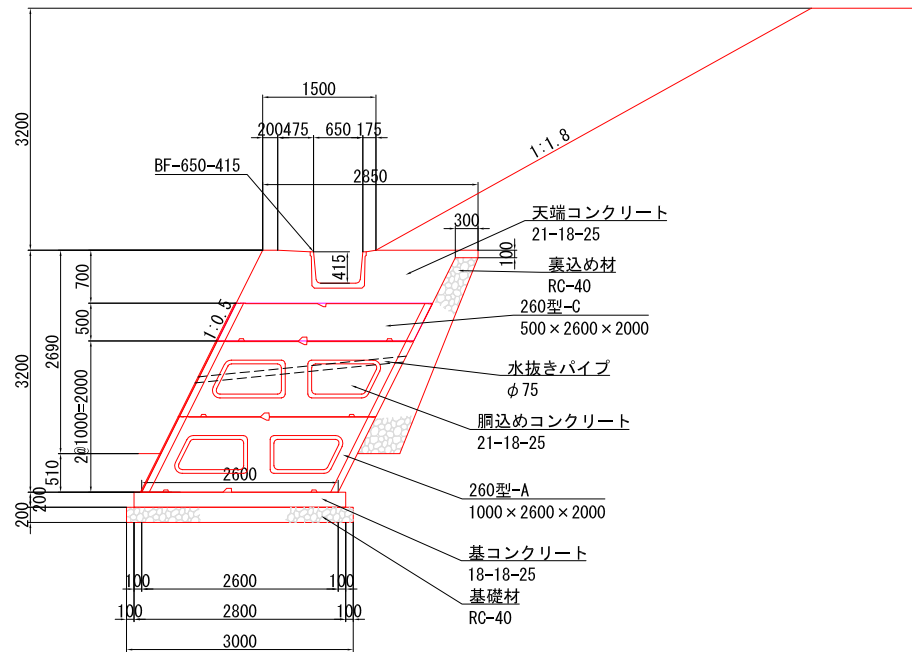
8+10 付近



11+15 付近



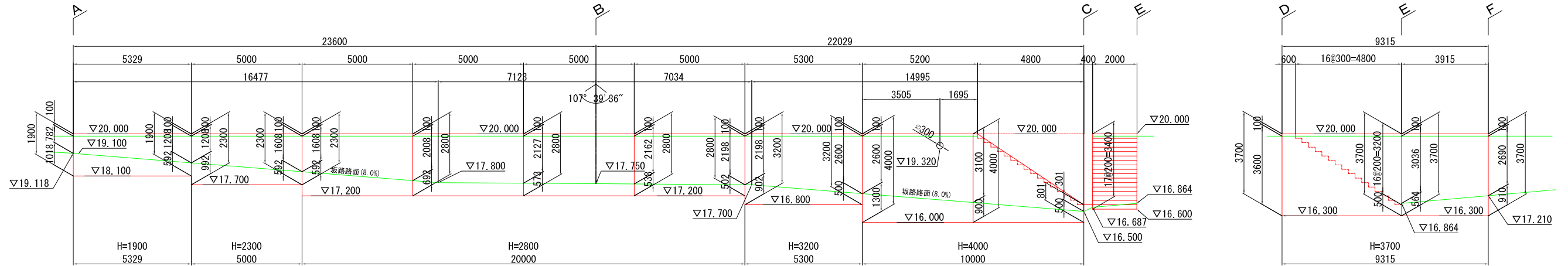
10+0 付近



調整池坂路擁壁工詳細図 (重力式擁壁)

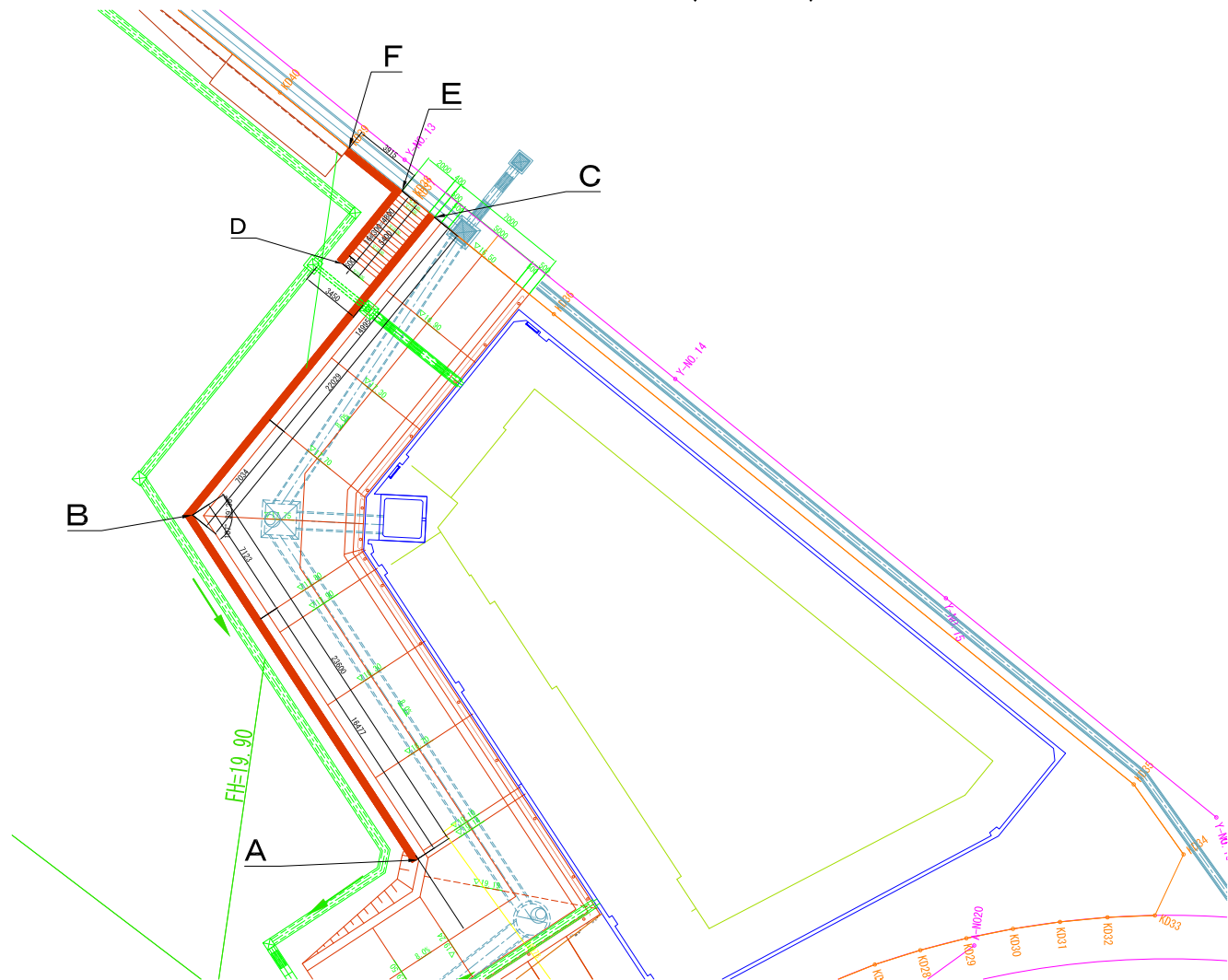
坂路擁壁展開図

S=1:100 (S=1:200)



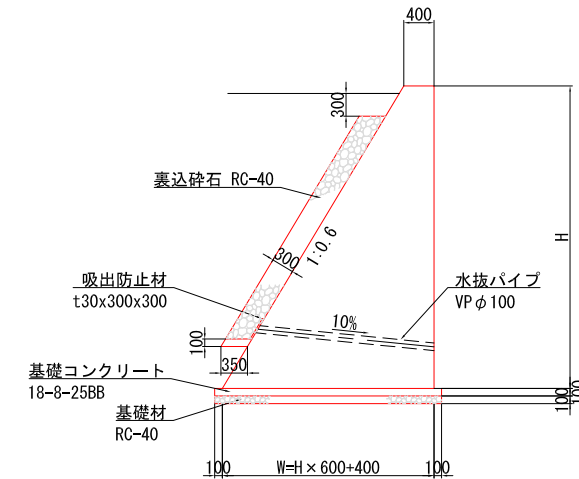
坂路擁壁位置図

S=1:200 (S=1:400)



標準断面図

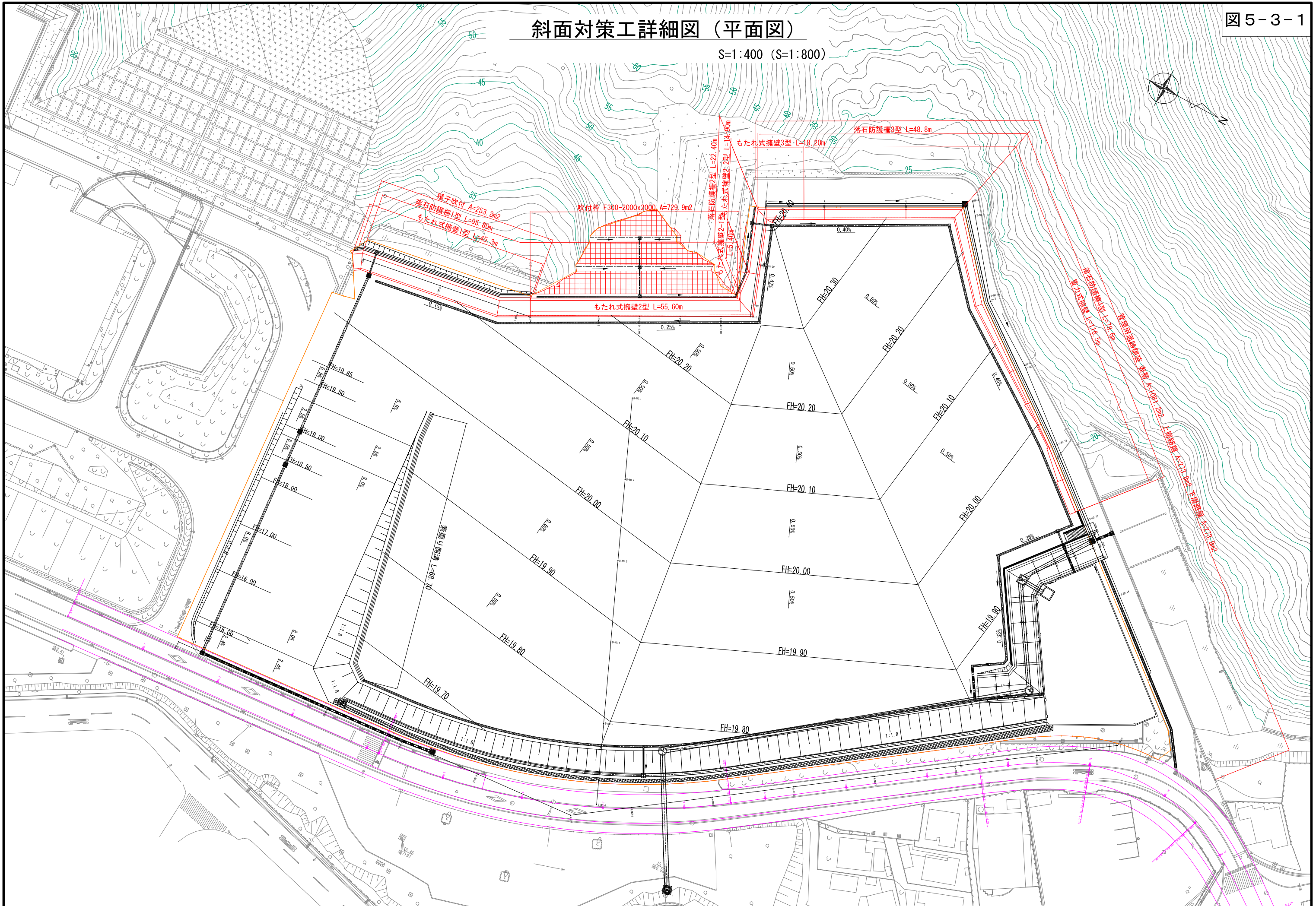
S=1:50 (S=1:100)





# 斜面对策工詳細図 (平面図)

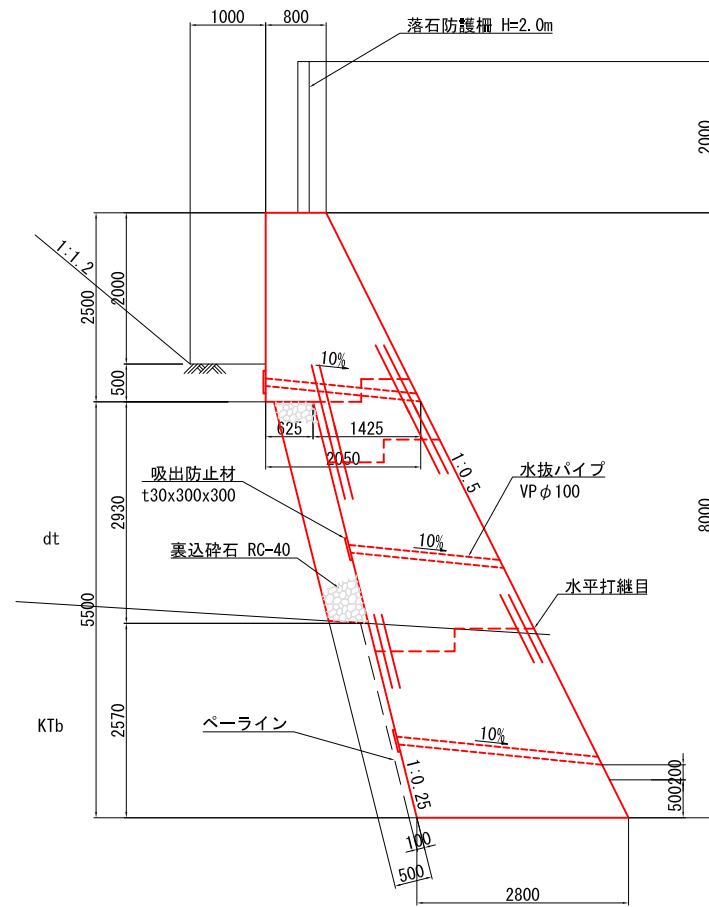
S=1:400 (S=1:800)



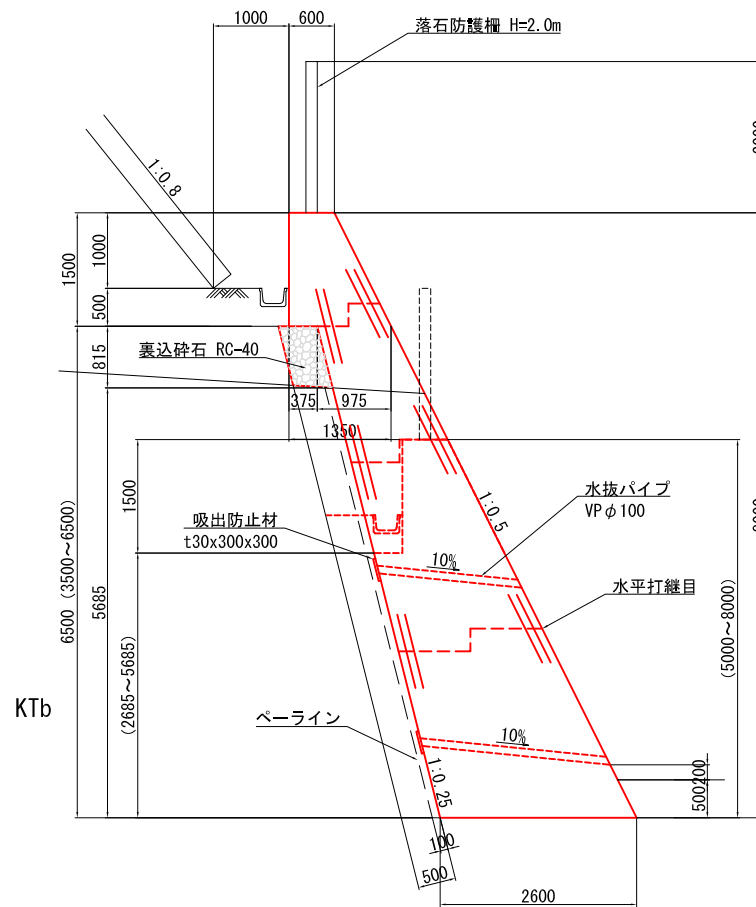
斜面对策工詳細図（モタレ式擁壁・重力式擁壁）

S=1:50 (S=1:100)

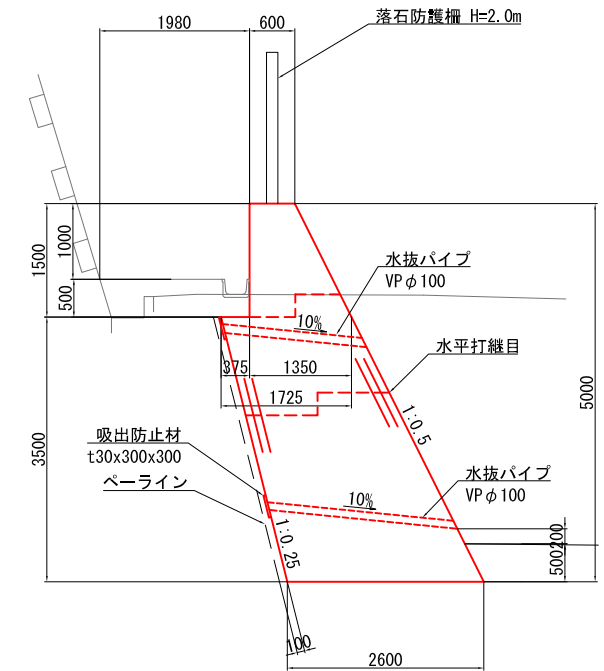
もたれ式擁壁 1 型



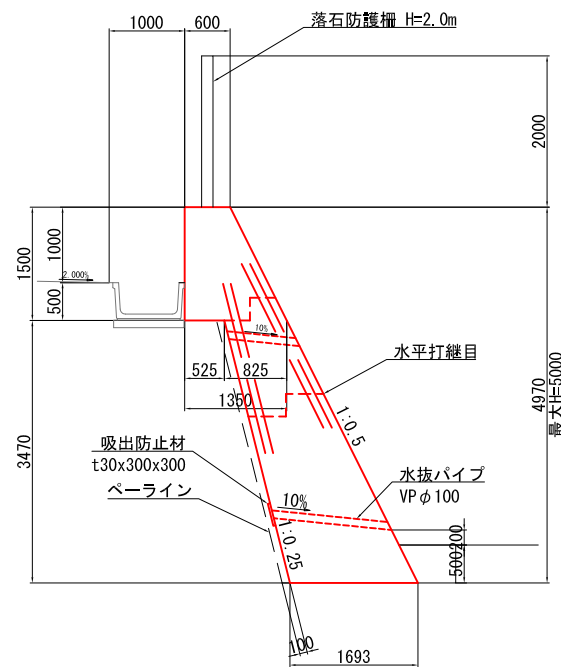
もたれ式擁壁型 2  
(もたれ式擁壁 2-1 型)



もたれ式擁壁 2-2 型

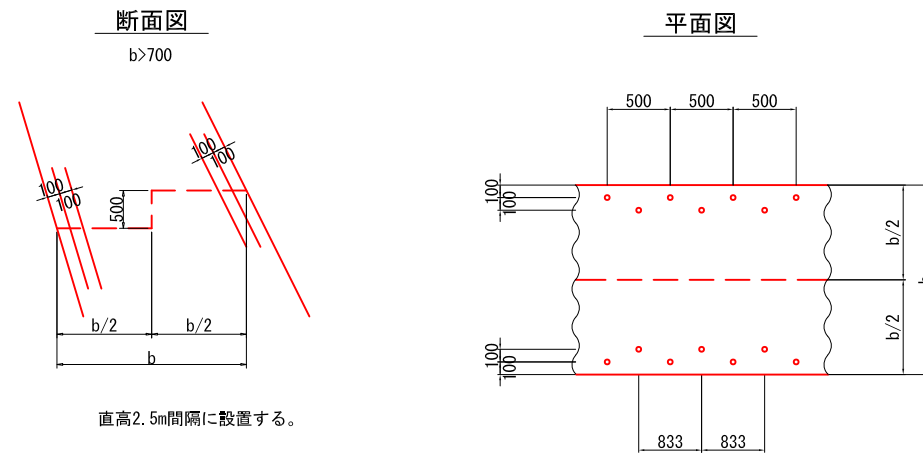


もたれ式擁壁 3 型

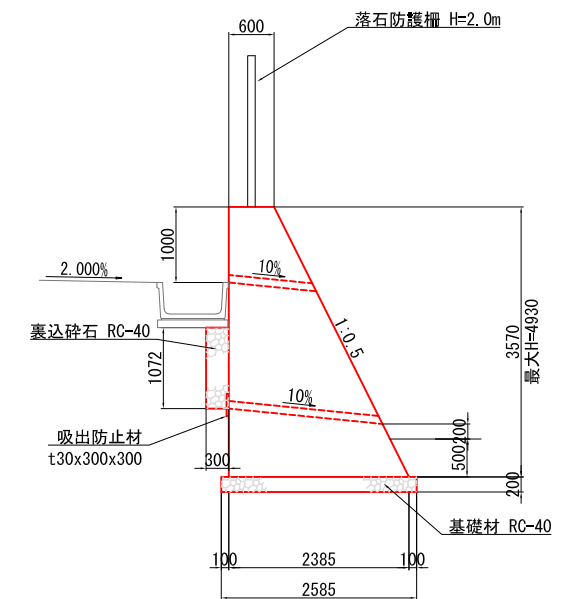


水平打継目標準図

S=1:30 (1:60)

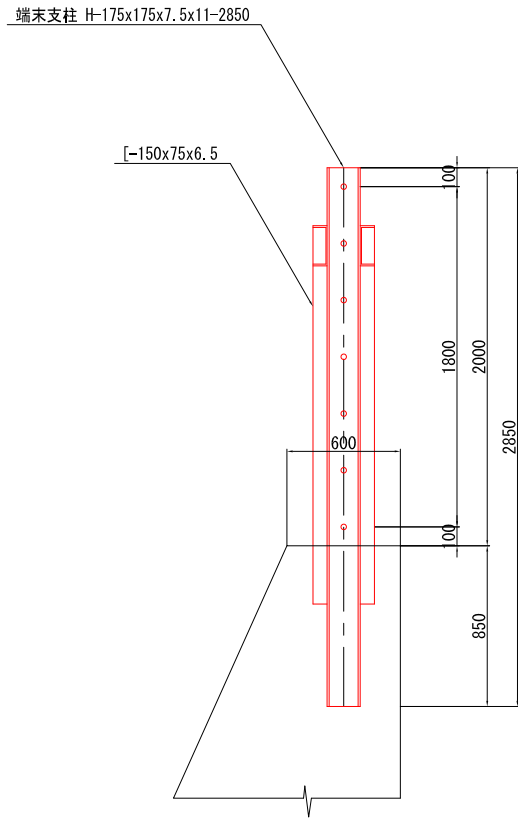


重力式擁壁

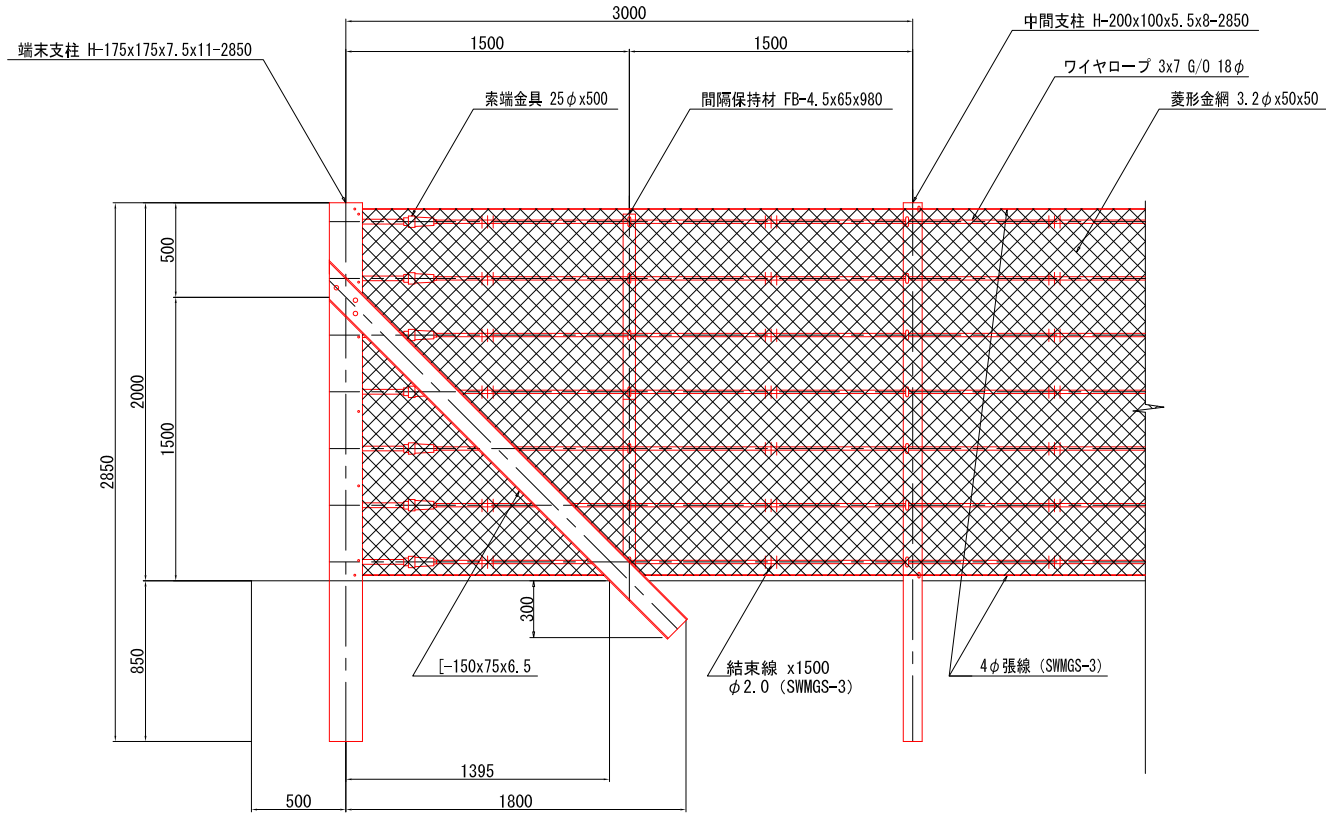


斜面对策工詳細図 (落石防護柵)

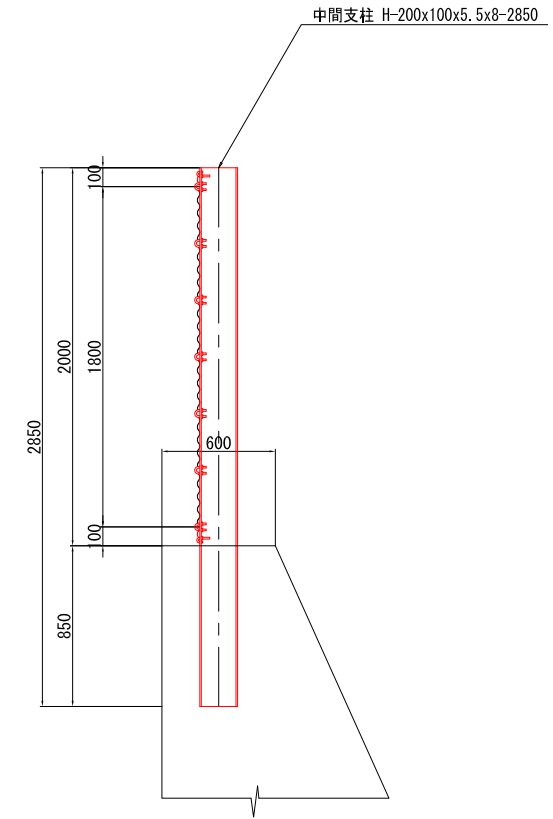
端末支柱側面図  
S=1:20 (1:40)



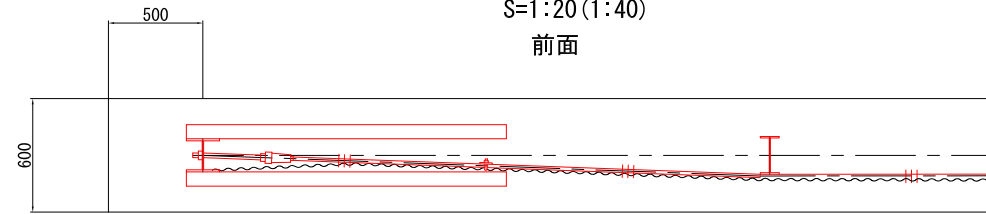
正面図  
S=1:20 (1:40)



中間支柱側面図  
S=1:20 (1:40)

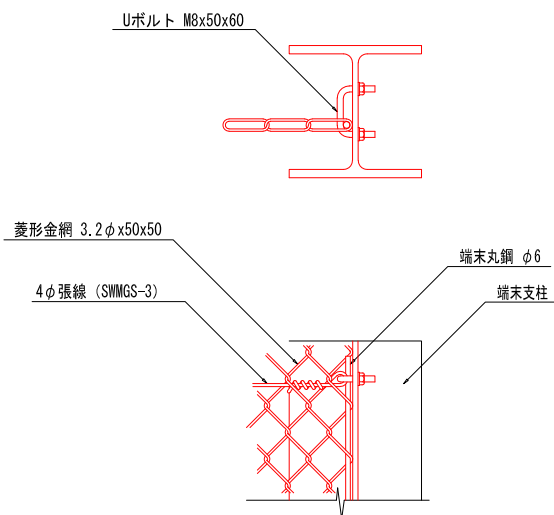


平面図  
S=1:20 (1:40)

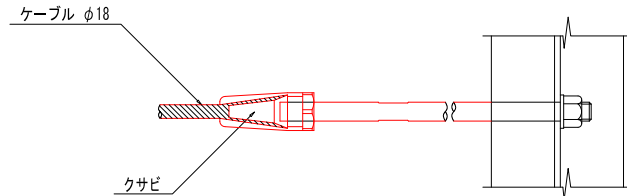


背面

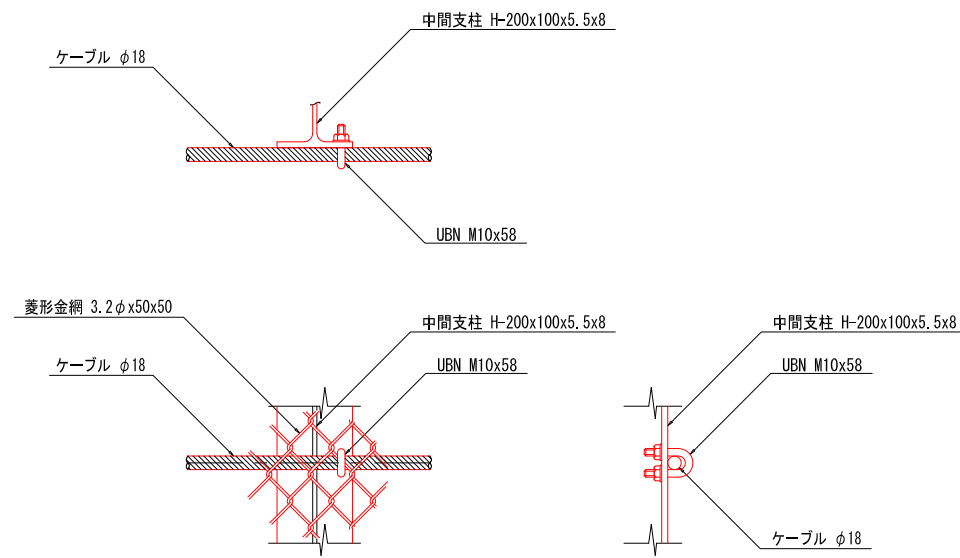
端末支柱金網取付詳細図  
S=1:5 (1:10)



索端金具詳細図  
S=1:5 (1:10)



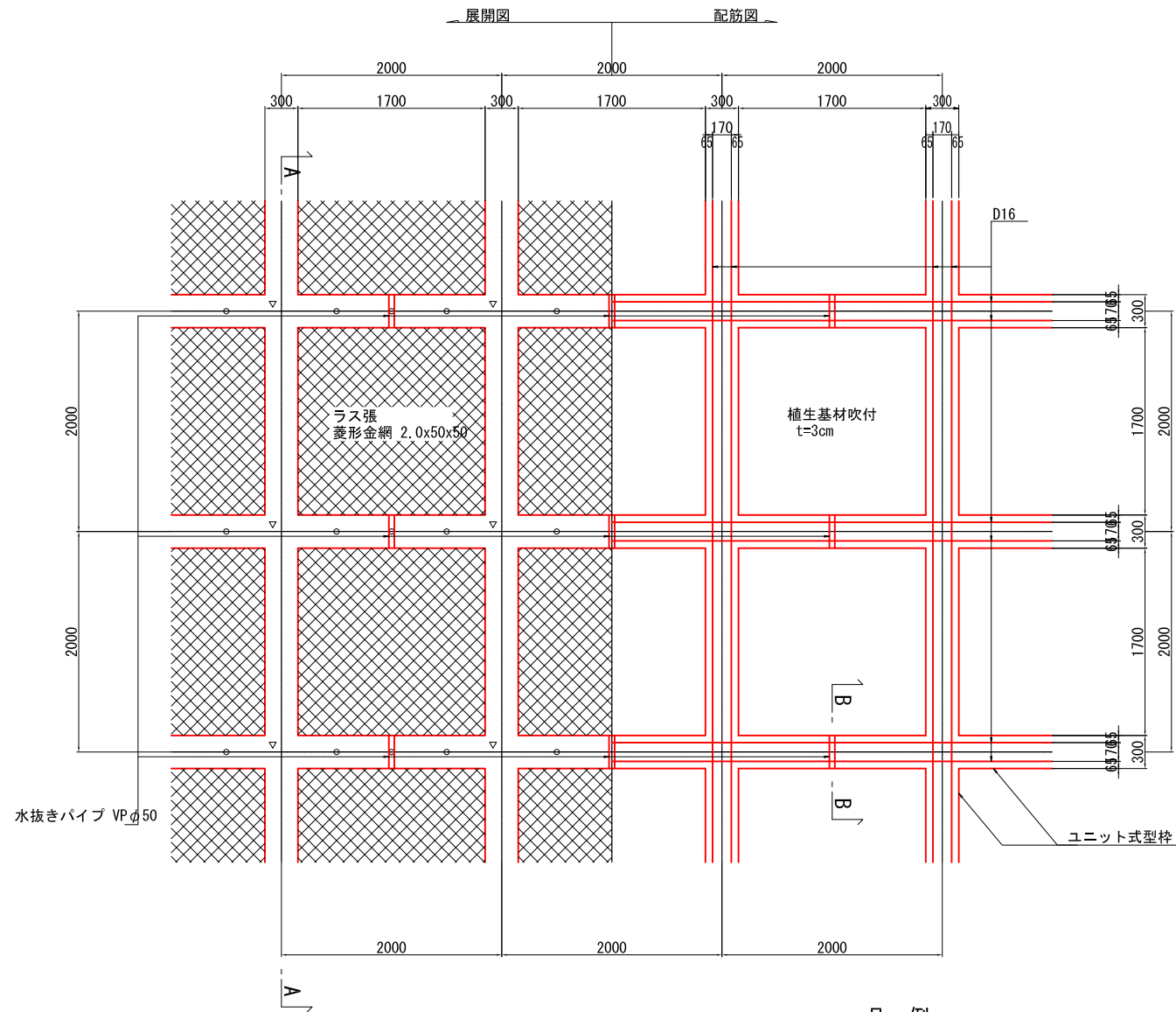
金網取付詳細図  
S=1:5 (1:10)



斜面对策工詳細図（吹付砕工）

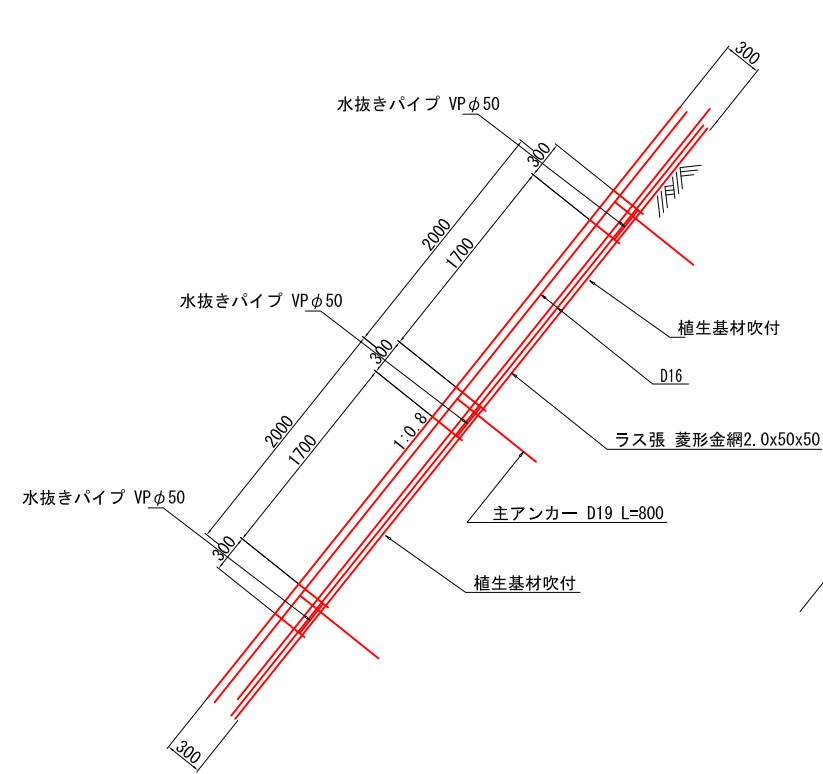
正面図

S=1:30 (1:60)



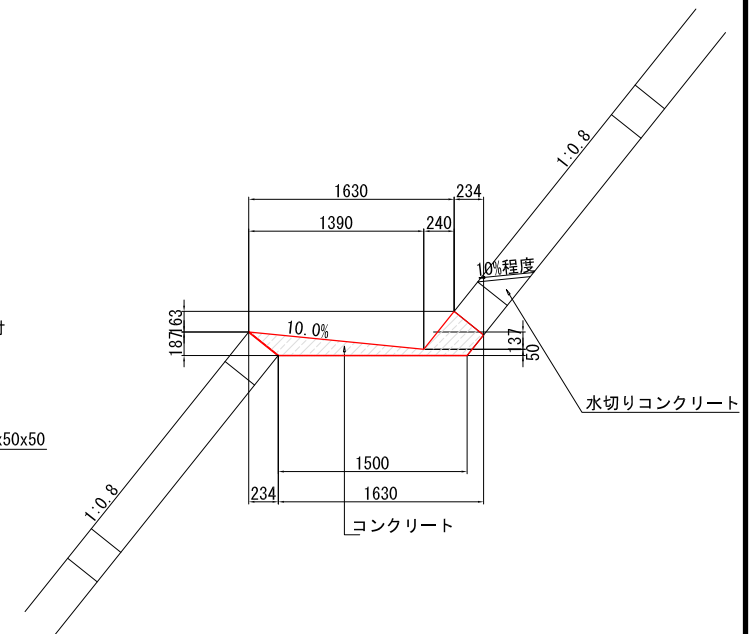
A-A断面

S=1:30 (1:60)



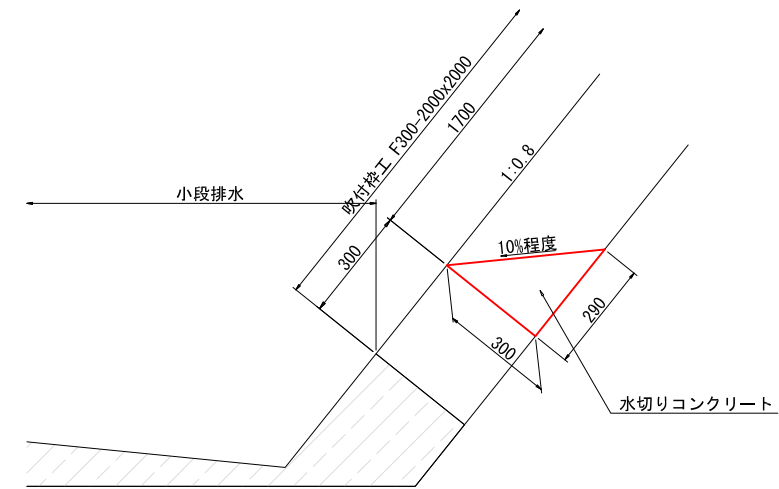
小段詳細図

S=1:30 (1:60)



水切りコンクリート

S=1:10 (1:20)

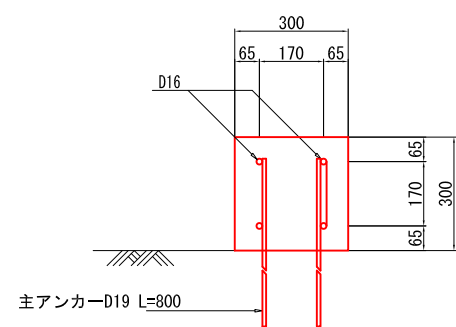


※ 水切りコンクリートは、吹付砕最下段及び小段排水直上部に設置すること。

| 凡例 |        |           |
|----|--------|-----------|
| 記号 | 種別     |           |
| ▽  | 主アンカー  | D19 L=800 |
| ○  | 補助アンカー | D13 L=500 |

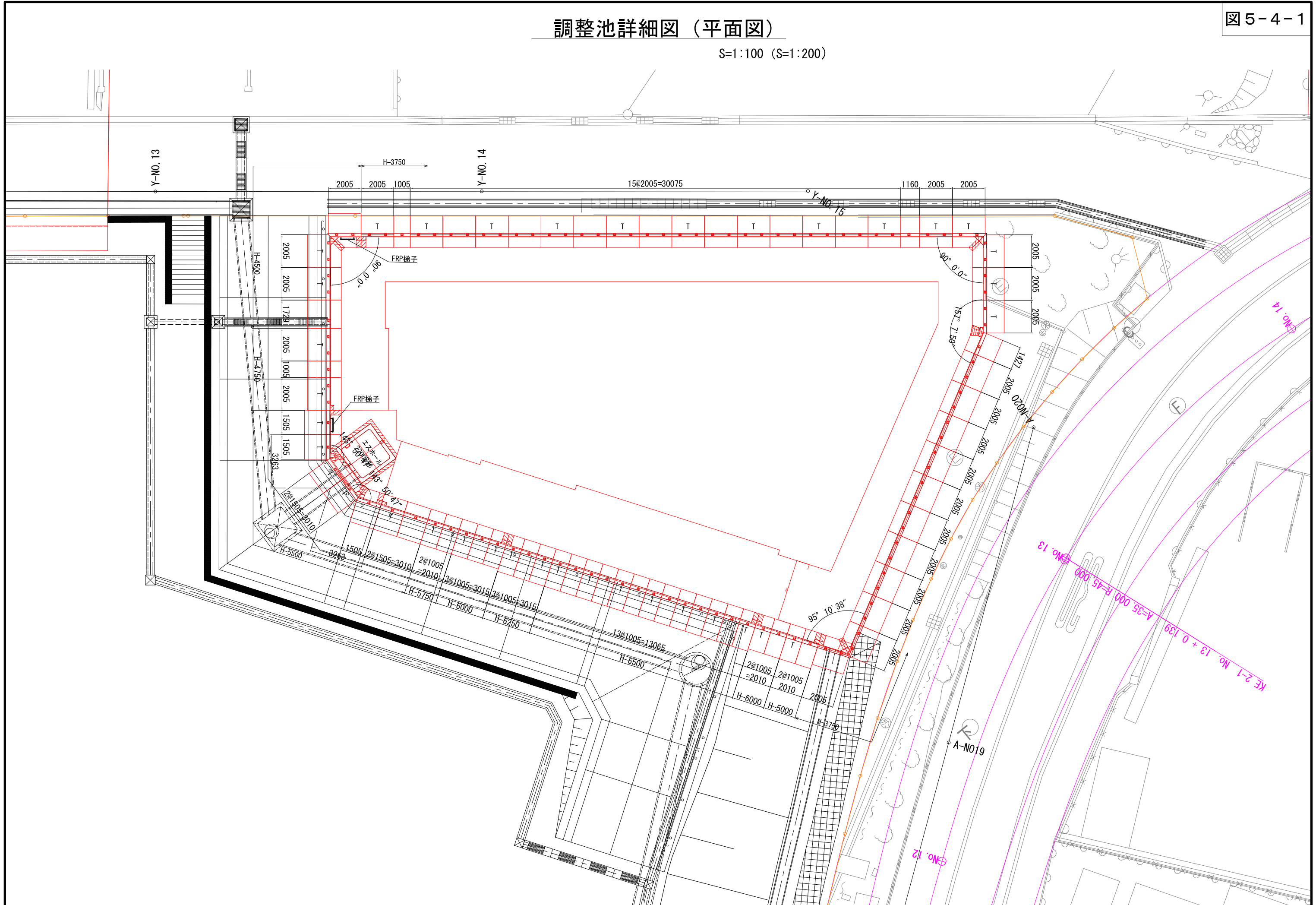
B-B断面

S=1:10 (1:20)



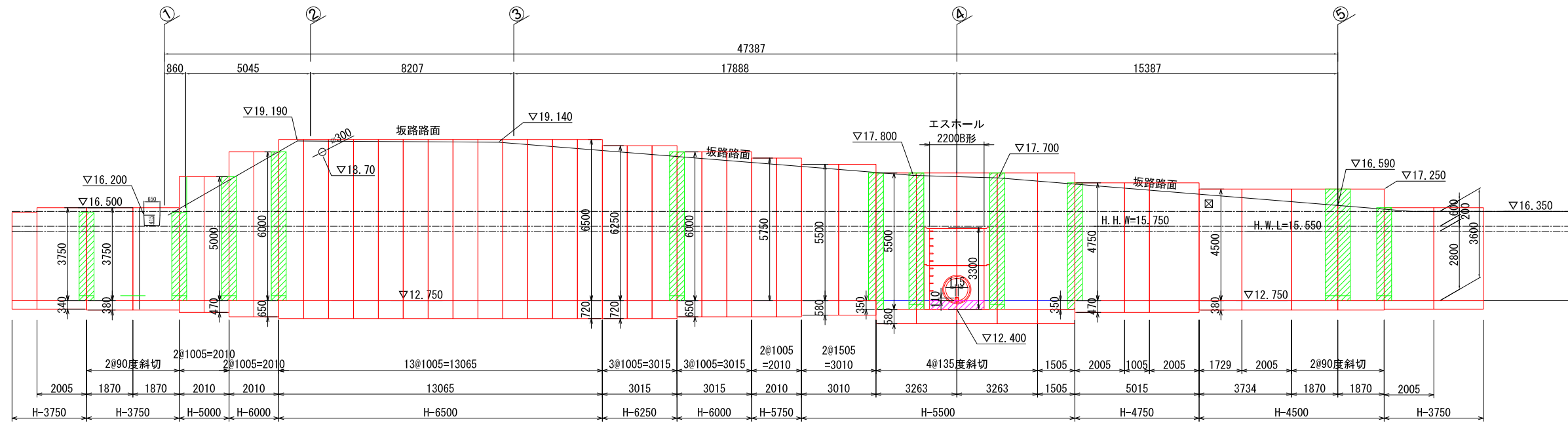
調整池詳細図 (平面図)

S=1:100 (S=1:200)

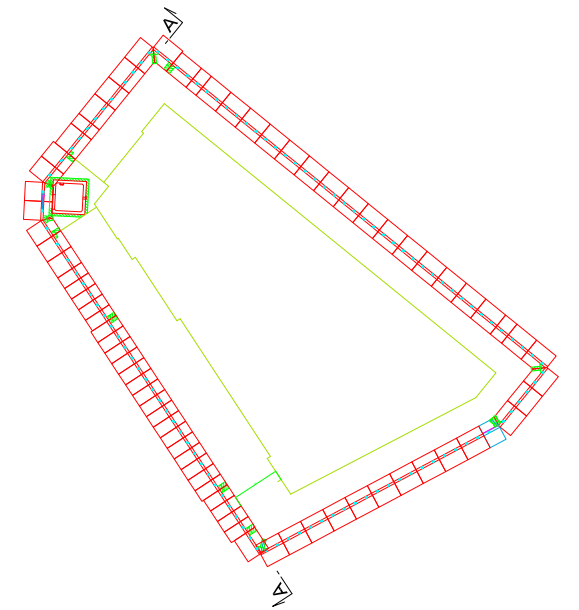


# 調整池詳細図 (1)

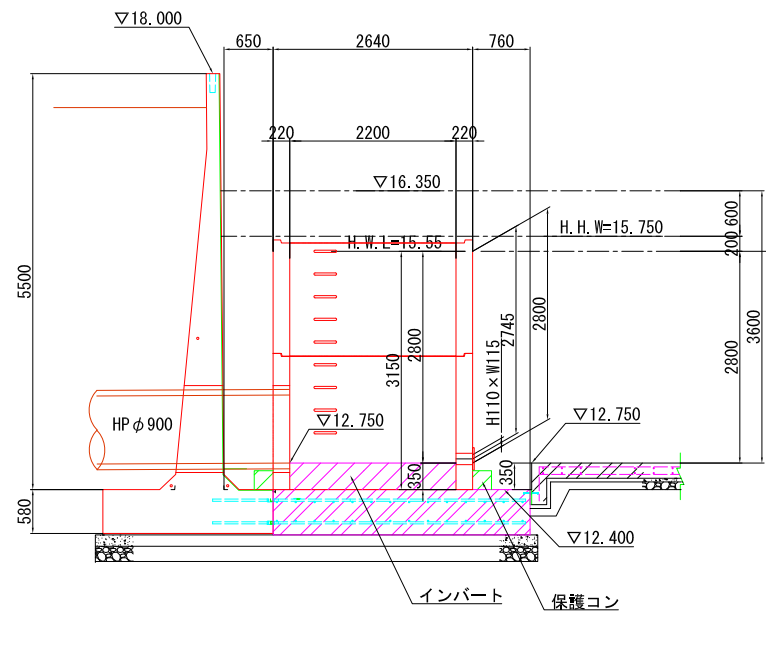
擁壁展開図 (A-A) S=1:100 (S=1:200)



展開図位置図



吐口部 断面図 S=1:50 (S=1:100)

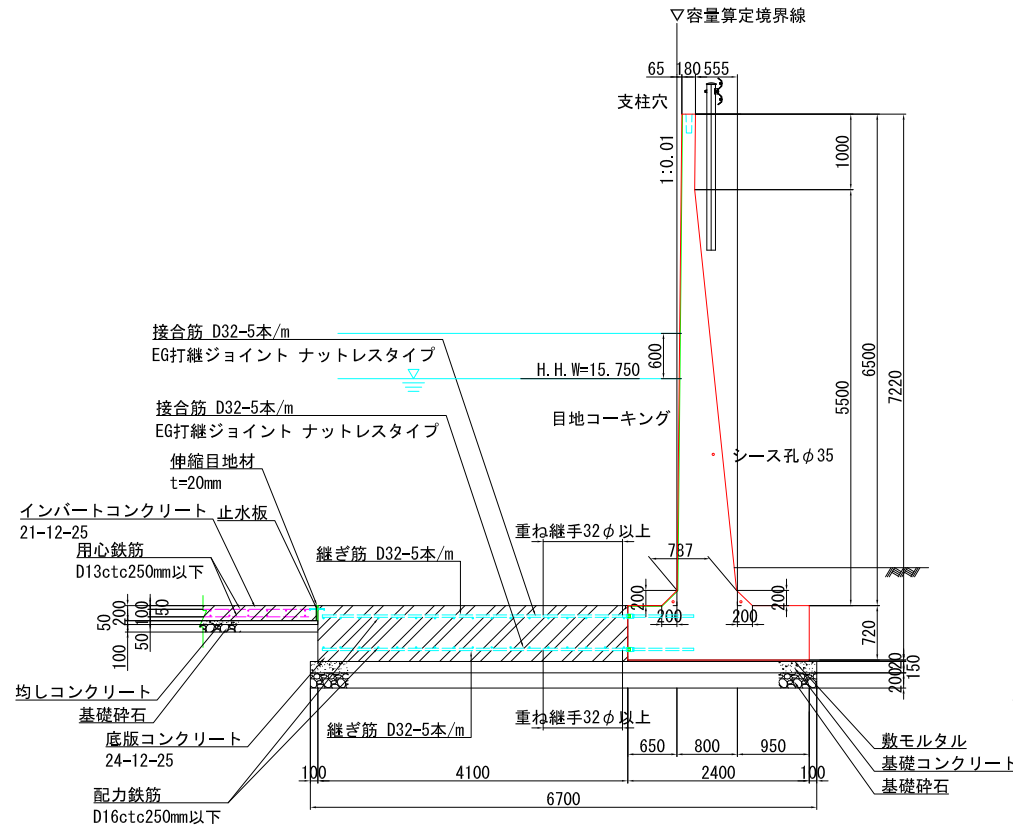


# 調整池詳細図 (2)

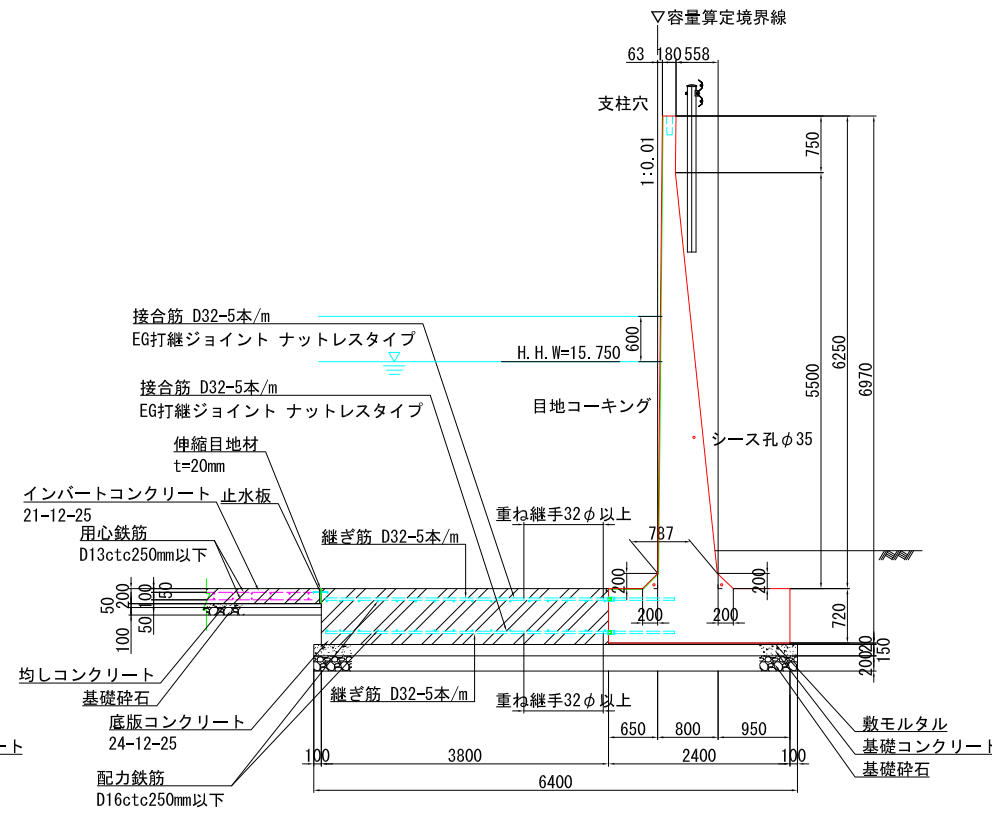
標準断面図

S=1:50 (S=1:100)

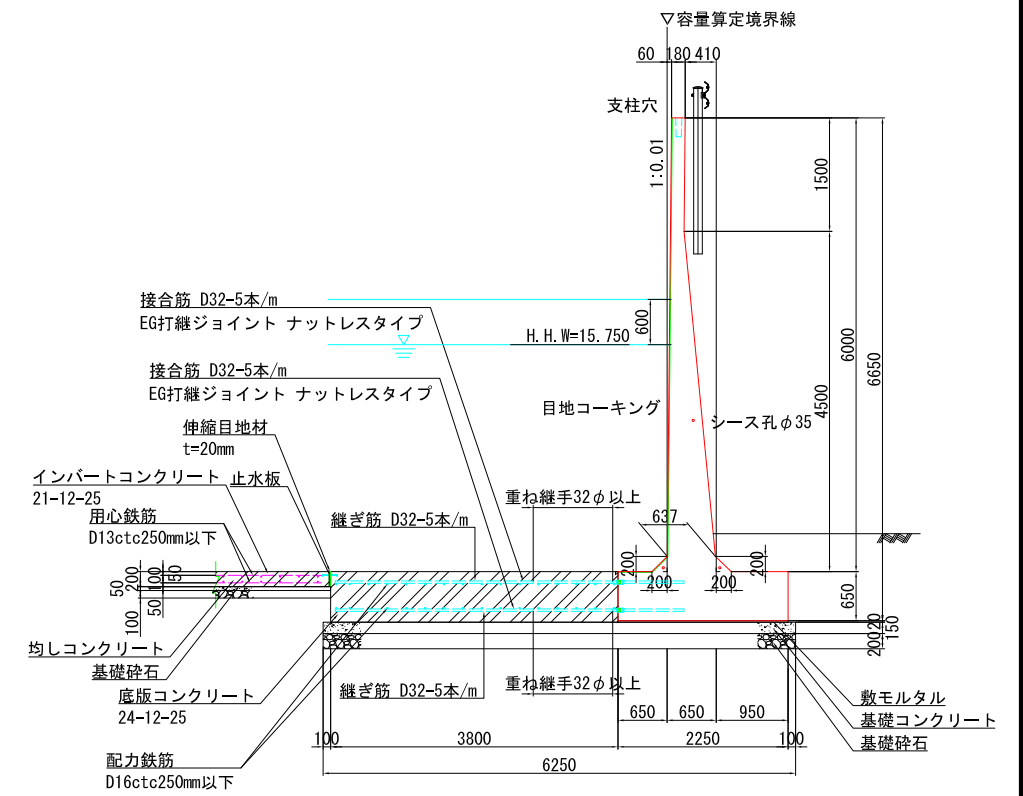
H-6500 (II型)



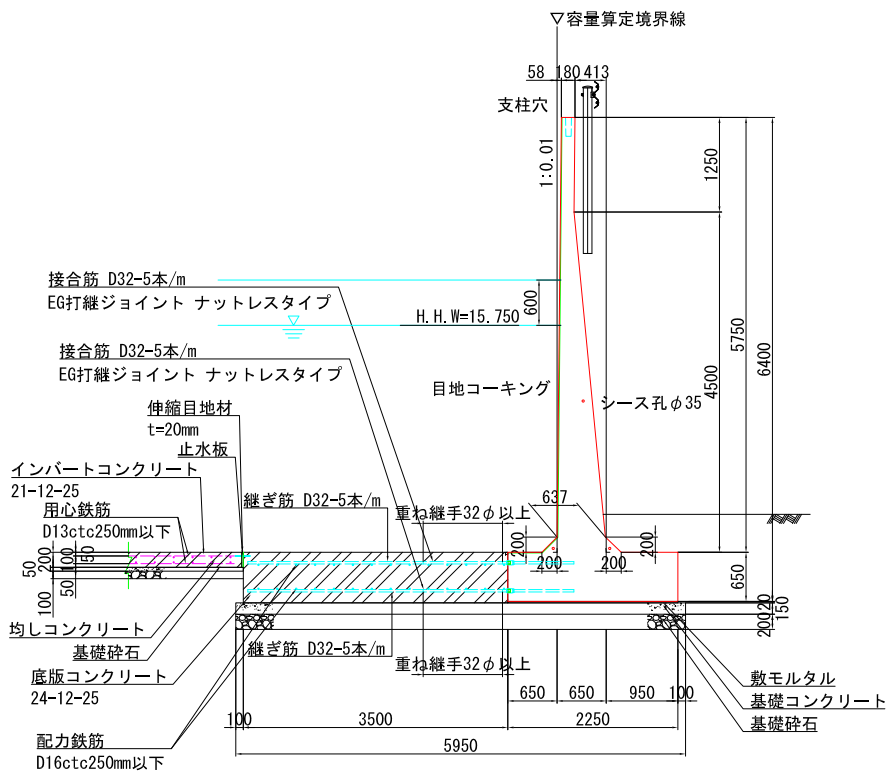
H-6250 (II型)



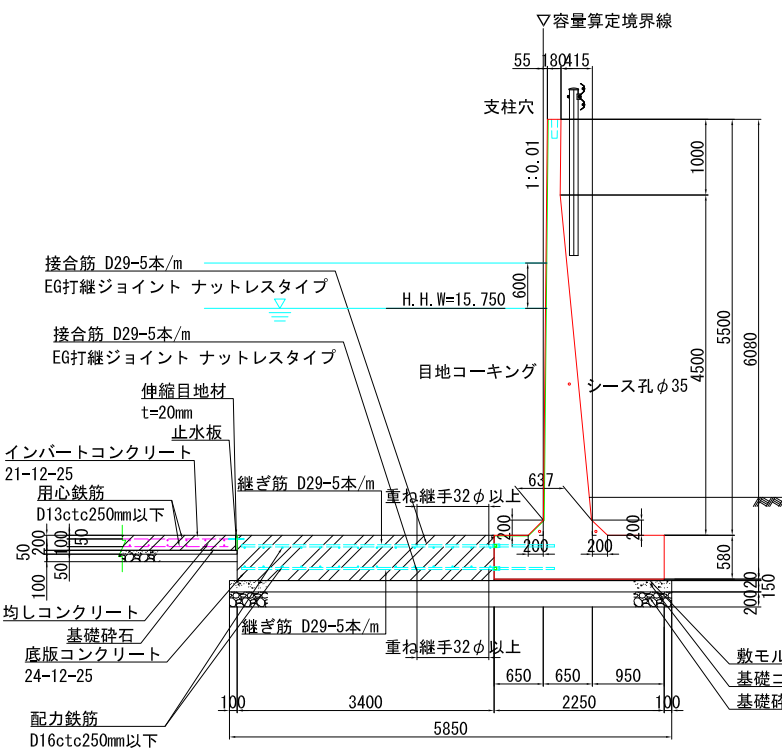
H-6000 (II型)



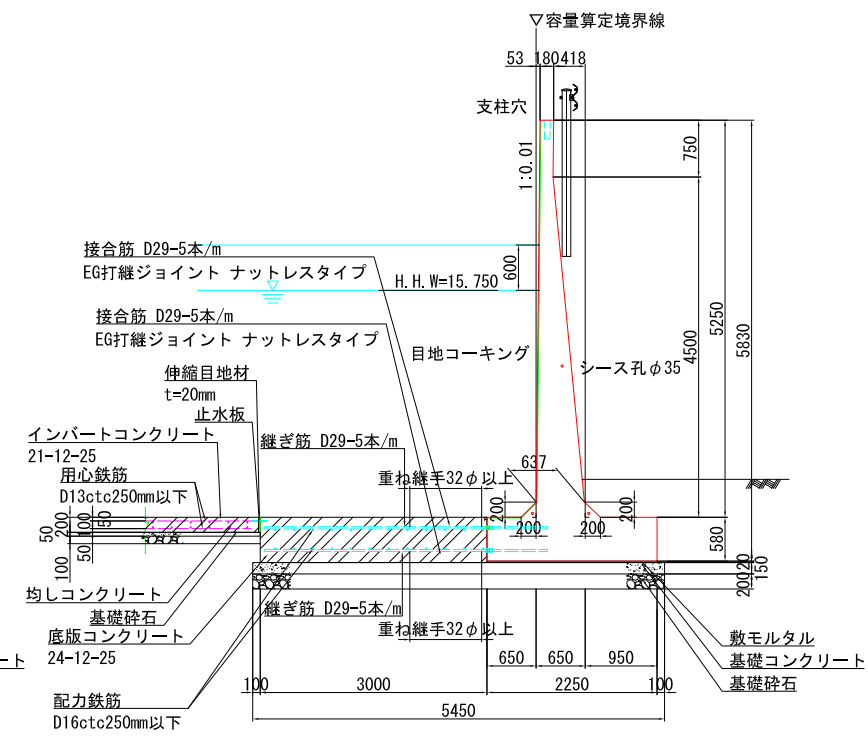
H-5750 (II型)



H-5500 (II型)



H-5250 (II型)



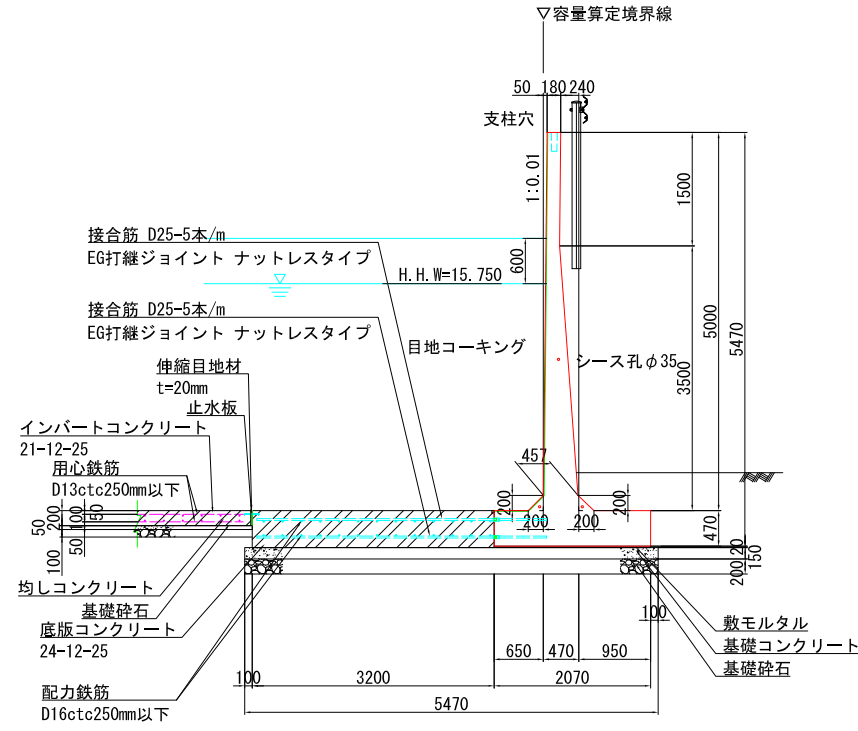
※貯留容量には、容量算定境界線より外側の部分は含まない。

# 調整池詳細図 (3)

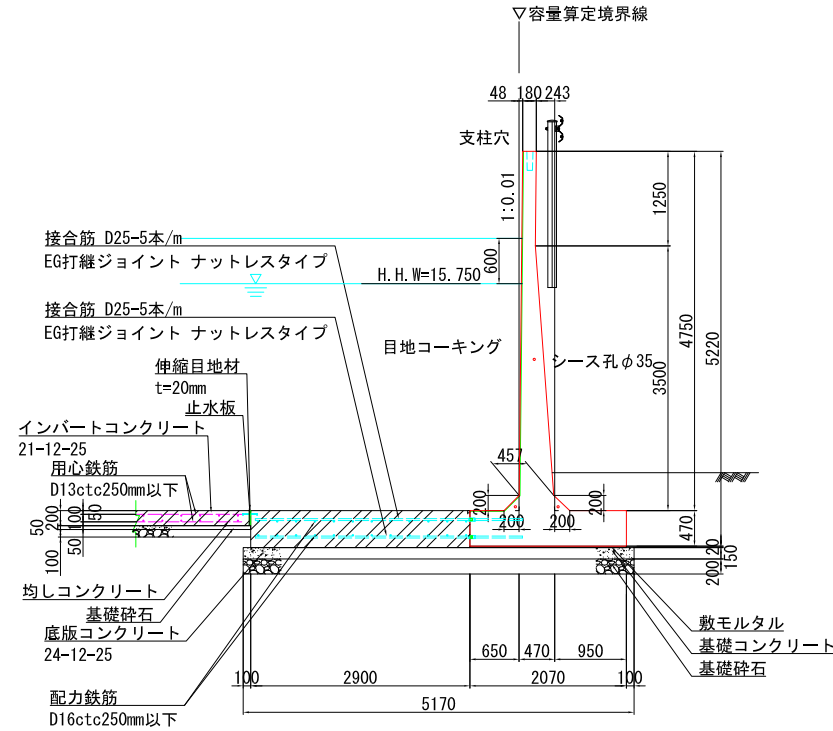
標準断面図

S=1:50 (S=1:100)

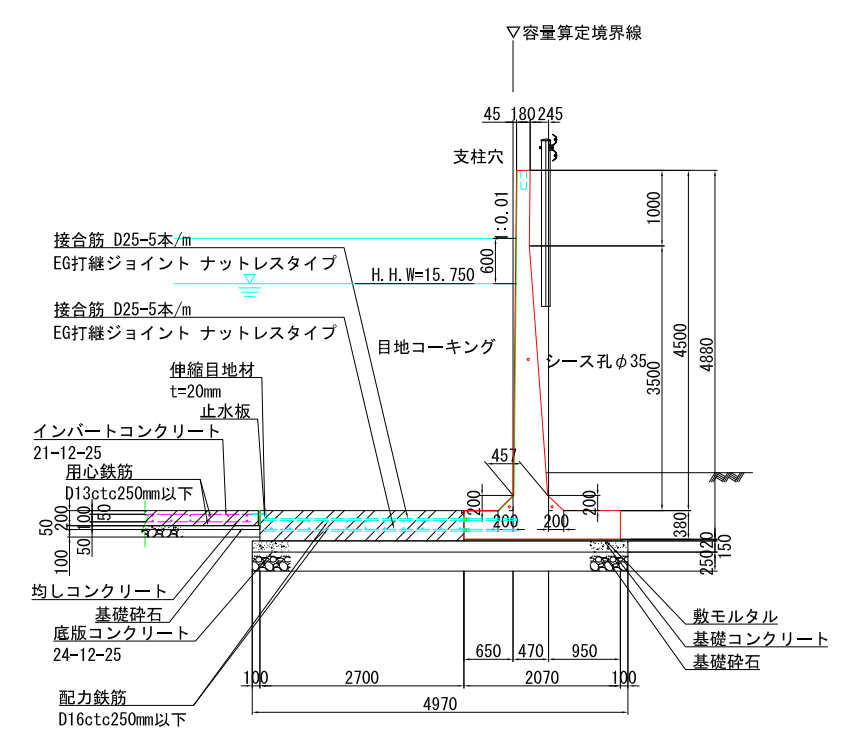
H-5000 (II型)



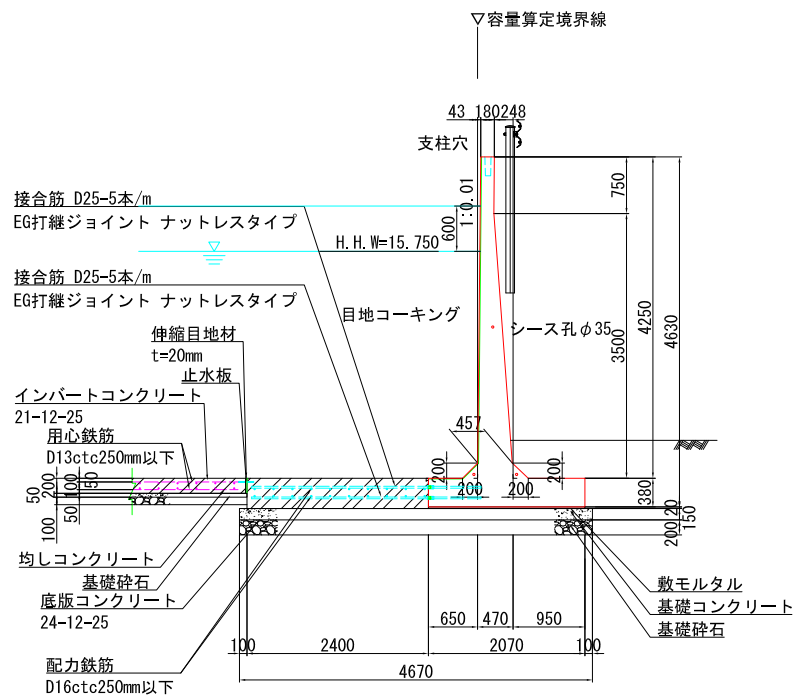
H-4750 (II型)



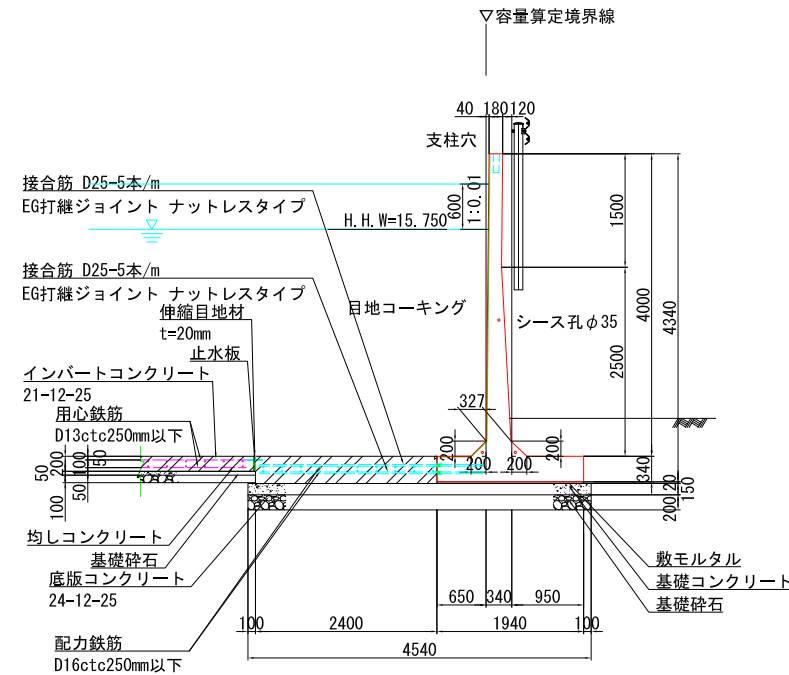
H-4500 (II型)



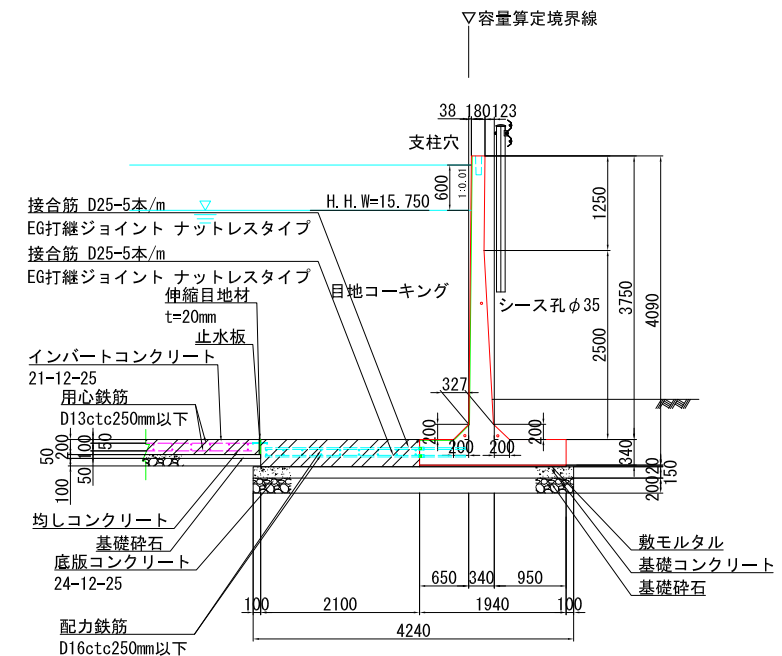
H-4250 (II型)



H-4000 (II型)



H-3750 (II型)





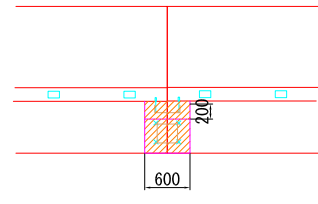
# 調整池詳細図 (4)

保護コンクリート S=1:50 (S=1:100)

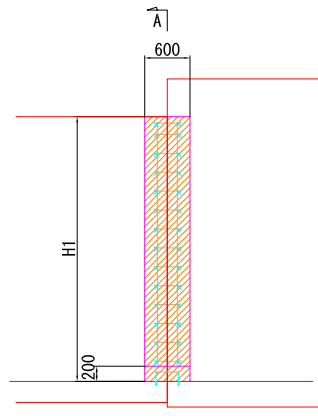
規格変化部

Aタイプ

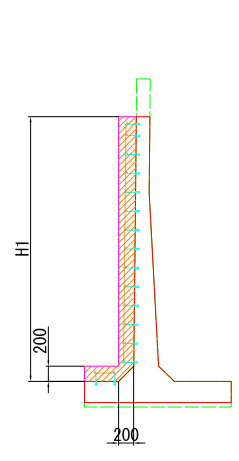
平面図



正面図

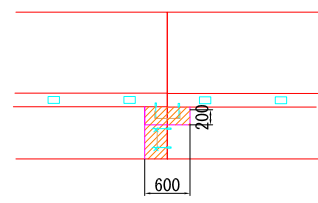


A-A

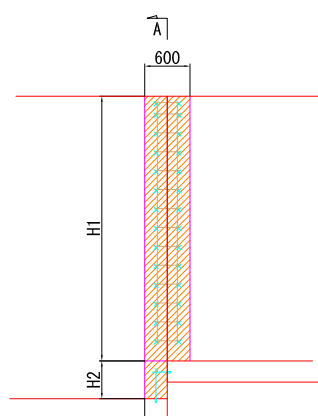


Bタイプ

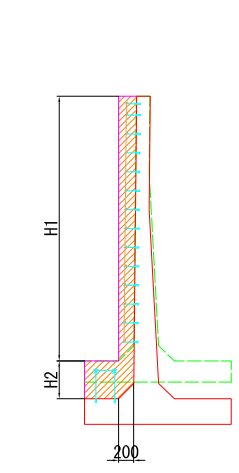
平面図



正面図



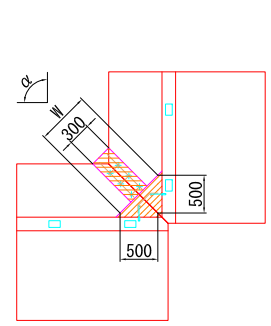
A-A



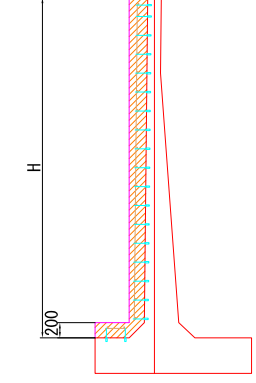
コーナー部

Aタイプ

平面図

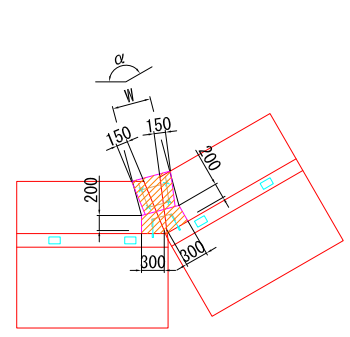


断面図

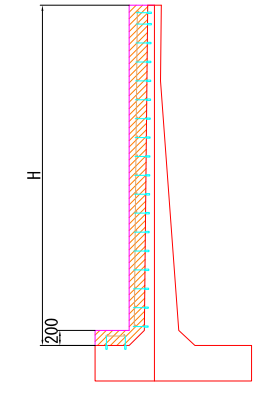


Cタイプ

平面図

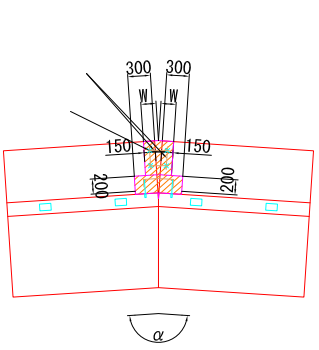


断面図



Fタイプ

平面図



断面図

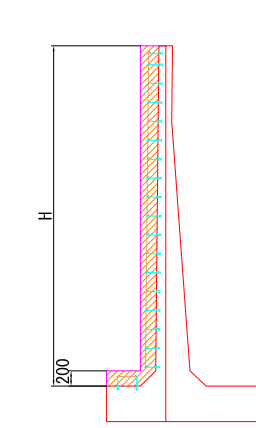




图 5-6

# 排水計画平面図 (区域内)

S=1:400 (S=1:800)

